

# Karta katalogowa grzejniki dekoracyjne Purmo Kos V ( KOV )



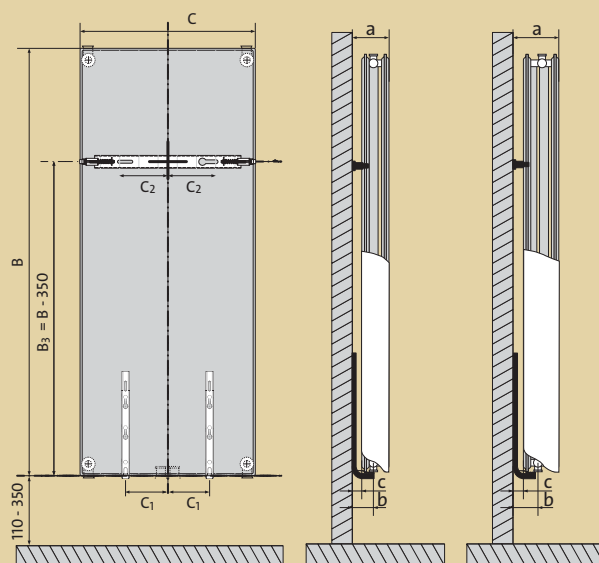
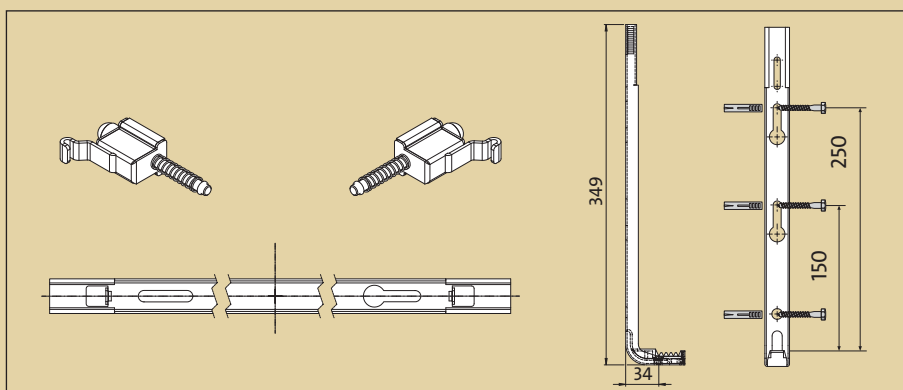


## Kos V

**Pionowy grzejnik dekoracyjny z płaską płytą czołową, łagodnie wykończonymi krawędziami i osłonami bocznymi.**

- Przyłącza : 4 x G 1/2" od dołu; 2 x G 1/2" od góry - do montażu odpowietznika i korka
- Ciśnienie robocze : 6 bar
- Temperatura maksymalna : 99 °C
- Ciśnienie próbne : 8 bar
- Kolor : biały RAL 9016, inne kolory z palety RAL na zamówienie
- Wiele możliwości podłączenia
- Akcesoria : zawieszania, korki, odpowietznik w komplecie z grzejnikiem.

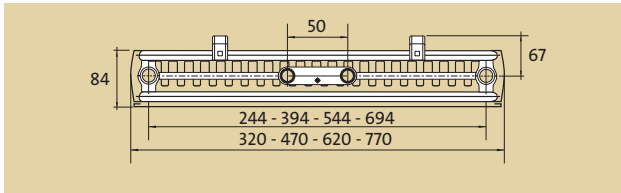
### montaż



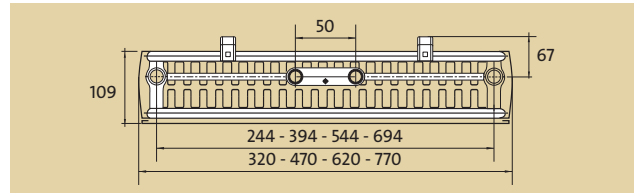
	typ KOS V 21				typ KOS V 22	
<b>C</b>	300	450	600	750	<b>a</b> : 111 mm	<b>a</b> : 136 mm
<b>C<sub>1</sub></b>	75	100	175	250	<b>b</b> : 67 mm	<b>b</b> : 67 mm
<b>C<sub>2</sub></b>	50	125	200	275	<b>c</b> : 27 mm	<b>c</b> : 27 mm

## rzuty z dołu

typ KOS V 21



typ KOS V 22



Dla typu 22 podłączenia są asymetryczne względem płyt grzejnika

PRZYKŁADOWY OPIS GRZEJNIKA : **KOS V 21 1800 600**

nazwa \_\_\_\_\_  
 typ \_\_\_\_\_  
 wysokość \_\_\_\_\_  
 długość \_\_\_\_\_

PRZYKŁADOWY OPIS GRZEJNIKA : **KOS V 22 1800 600**

nazwa \_\_\_\_\_  
 typ \_\_\_\_\_  
 wysokość \_\_\_\_\_  
 długość \_\_\_\_\_

długość [mm]	parametry $t_z / t_p / t_i$	wysokość		
		1800	1950	2100
300	75/65/20 °C	886	936	978
	55/45/20 °C	448	472	491
450	75/65/20 °C	1329	1404	1467
	55/45/20 °C	672	709	737
600	75/65/20 °C	1772	1873	1957
	55/45/20 °C	896	945	983
750	75/65/20 °C	2216	2341	2446
	55/45/20 °C	1121	1181	1228

długość [mm]	parametry $t_z / t_p / t_i$	wysokość		
		1800	1950	2100
300	75/65/20 °C	1046	1103	1161
	55/45/20 °C	524	528	583
450	75/65/20 °C	1569	1654	1742
	55/45/20 °C	785	792	874
600	75/65/20 °C	2092	2205	2323
	55/45/20 °C	1047	1055	1166
750	75/65/20 °C	2615	2756	2903
	55/45/20 °C	1309	1319	1457

[W/m] 90/70/20 °C	3727	3942	4125
wykładnik n	1,3192	1,3231	1,3327

[W/m] 90/70/20 °C	4415	4725	4898
wykładnik n	1,3387	1,4255	1,3343

KOS V INOX	długość [mm]	wysokość [mm]	wykładnik n	ciężar [kg]	pojemność [l]	75/65/20 °C	55/45/20 °C
KOS V 21 1800 450 INOX	450	1800	1,3308	45,10	10,10	1183	595
KOS V 21 1950 600 INOX	600	1950	1,3600	64,20	14,30	1601	793
KOS V 21 2100 750 INOX	750	2100	1,3693	83,60	18,30	2095	1032

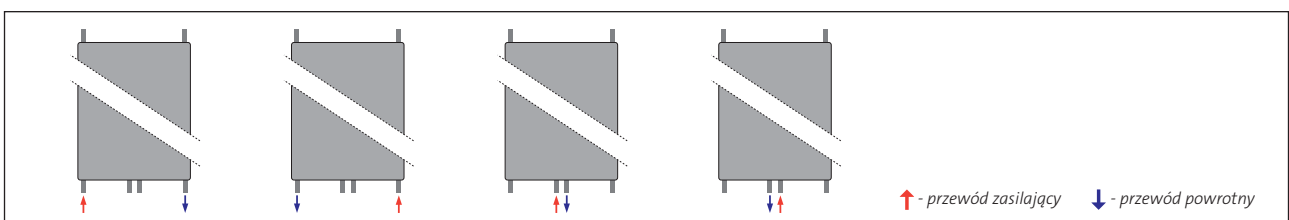
Moc cieplna grzejników (W) wg normy PN-EN 442 dla parametrów 75/65/20 °C i 55/45/20 °C.

## pojemność i ciężar

pojemność : l/m		1800	1950	2100
typ	wys.			
21		21,47	24,13	25,47
22		21,73	23,47	25,33

ciężar : kg/m		1800	1950	2100
typ	wys.			
21		100,27	109,33	117,07
22		111,60	123,73	130,93

## zalecane podłączenia



WWW.PURMO.PL

Rettig Heating Sp. z o.o.  
02-777 Warszawa, ul. Ciszewskiego 15  
budynek KEN Center  
tel. (22) 544 10 00, fax (22) 544 10 01, e-mail: purmow@purmo.pl

**PURMO**   
clever heating solutions