

TempCo VT — Kombination von Flächenheizung und Heizkörpern

NEU



- ▶ der am Heizkörper installierte Anschlussblock ermöglicht die Integration einer Flächenheizung
- ▶ Heizkörper und Fußbodenheizung in Reihenschaltung – für niedrige Vorlauftemperatur in der Fußbodenheizung,
- ▶ nur **ein** hydraulischer Abgleich erforderlich!
- ▶ Heizkörper und Fußbodenheizung werden gemeinsam über nur ein Ventil gesteuert
- ▶ einsetzbar für alle Heizkörper mit einem Anschlussabstand von 50 mm

TempCo VT — Kombination von Flächenheizung und Heizkörpern



Warme Füße im Bad – Luxus muss nicht teuer sein

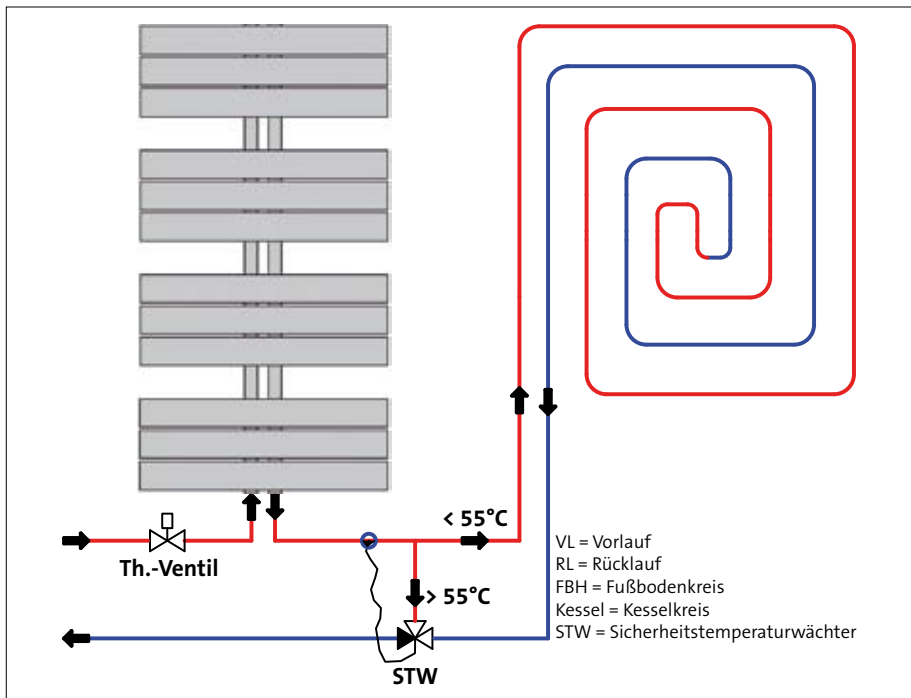
Bei der Grundsanierung und Neuplanung eines Bades steht der Wunsch nach zeitgemäßem Komfort und gefälligem Design an erster Stelle. Ein schöner und dabei funktioneller Heizkörper soll für schnelle Wärme sorgen und das Handtuch vorwärmen und trocknen. Doch für warme Füße und damit für das Wohlbefinden sorgt am besten eine Fußbodenheizung. Mit dem TempCo VT Anschlussblock lässt sich jetzt ein Fußbodenheizungskreis einfach und zu überschaubaren Kosten in einen bestehenden Heizkörperkreislauf integrieren. Die Bedienung im täglichen Betrieb ist denkbar einfach, denn die Temperatureinstellung erfolgt für beide Systeme dank TempCo VT an nur einem Ventil.

Der TempCo VT Anschlussblock regelt es

Beim TempCo VT Anschlussblock handelt es sich um einen Hahnblock, der für den kombinierten Betrieb einer FBH mit Heizkörpern konzipiert ist. Der Vorteil im Gegensatz zu herkömmlichen Rücklaftemperaturbegrenzerventilen ist, dass die Fußbodenheizung hydraulisch mit dem Heizkörper in Reihe geschaltet ist und somit die Vorlauftemperatur der Fußbodenheizung bereits durch den Heizkörper „heruntergekühlt“ wird. Ferner ermöglicht der TempCo VT Anschlussblock durch die Reihenschaltung einen einfachen hydraulischen Abgleich. Über das zentrale Ventil regeln Sie mit nur einem Dreh Fußbodenheizung und Heizkörper. Ein integrierter Sicherheitstemperaturwächter schaltet die Fußbodenheizung automatisch bei einer Temperatur über 55 °C ab, ohne die Funktion des Heizkörpers zu beeinträchtigen.



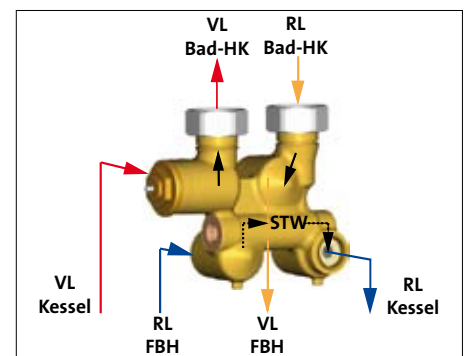
Funktionsschema



Funktionsschema der Kombination von Heizkörpern (links der Badheizkörper, an dem direkt das Anschlussblock installiert wird) und Fußbodenheizung (rechts) in einem gemeinsamen Heizungskreislauf mit dem Anschlussblock TempCo VT

Heizkörpervielfalt

Neben dem kompletten Flächenheizungs-sortiment bietet Purmo auch eine breite Palette an Heizkörpern, davon viele mit einem Anschlussabstand von 50 mm. Lassen Sie sich inspirieren!



Prinzipkizze für den Anschluss (Legende siehe links)



Purmo DiaNorm Wärme AG,
 Postfach 1325, D-38688 Vienenburg
 +49 (0) 5324 808-0, www.purmo.de, info@purmo.de