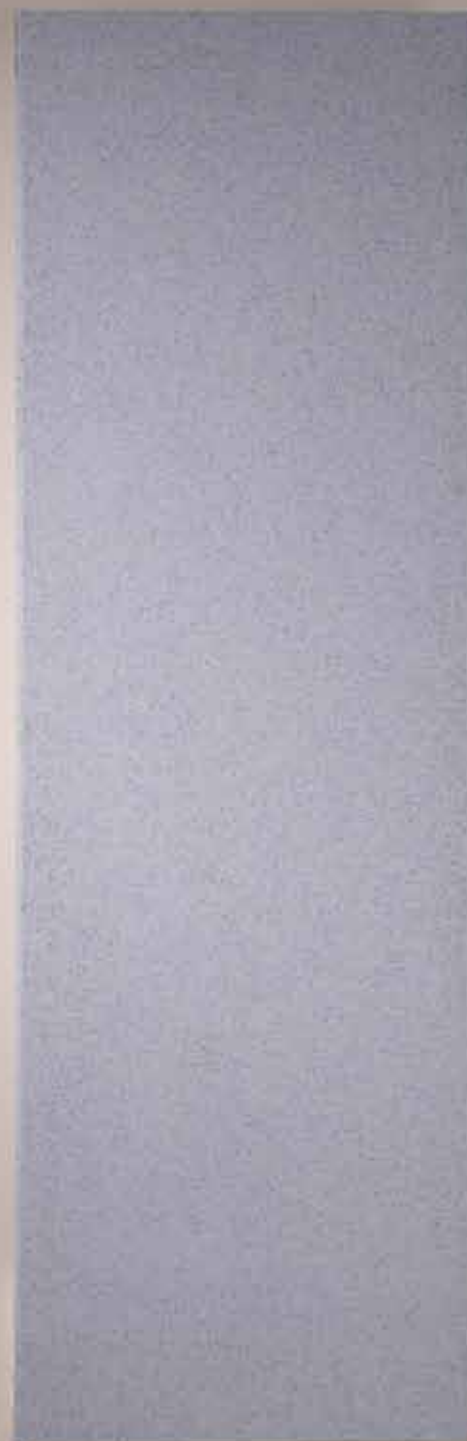


Karta katalogowa grzejnik elektryczny Nila

PURMO
POLSKA 2014





Nilah

Domknięta forma subtelnie zwężająca się ku dołowi to cecha charakterystyczna modelu Nilah. Trzy poziome poprzeczki w doskonały sposób łączą wysoką estetykę z funkcjonalnością podkreślając tym samym podstawowe przeznaczenie suszarki. Elementy sterowania mogą być umieszczone w prawym dolnym, lub po obróceniu, lewym górnym narożniku urządzenia. Grzejnik Nilah wyposażony jest w intuicyjny w obsłudze przełącznik zasilania włącz/wyłącz.



- Suszarka elektryczna z przewodem zasilającym do stałego montażu, z dwubiegunowym podświetlanym przełącznikiem zasilania i nakładkami maskującymi elementy montażowe.
- Produkowany z najwyższej jakości szwedzkiej stali.
- Bezgłośny, bezwonny.
- Wypełniony cieczą.
- Dostępny w dwóch wersjach wykończenia: chrom i biały lakier.
- Dwubiegunowy przełącznik zasilania typu włącz/wyłącz.
- Łatwość i wygoda montażu.
- Wybór pomiędzy ukrytym przyłączem do instalacji elektrycznej i podłączeniem z wtyczką.
- Maksymalna temperatura powierzchni zewnętrznej grzejnika 60°C.
- Grzejnik dostarczany z 1,5 m przewodem zasilającym z wtyczką do szybkiego podłączenia oraz śrubami i elementami montażowymi.

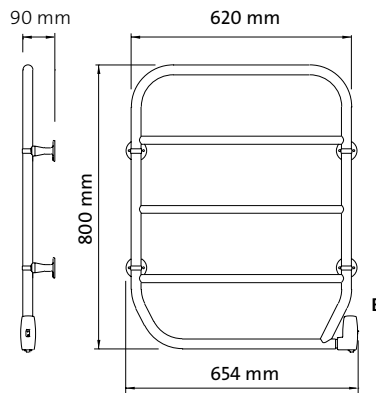
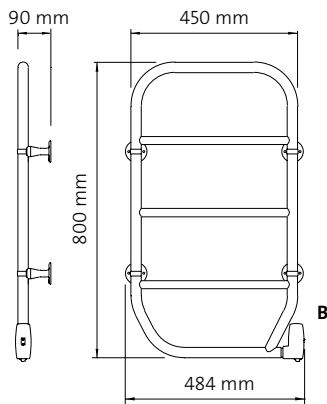


widok z boku

widok z przodu

widok z boku

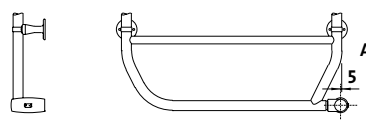
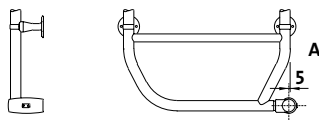
widok z przodu



• Chrom

widok z góry

widok z góry



• Biały RAL 9016

• Nila

H = wysokość
L = długość

Nila – wysokość 800 mm

typ	kolor	moc [W]	wysokość H [mm]	długość L [mm]	waga [kg]	napięcie zasilania [V]	kod zamówienia	cena [PLN]
NIL P 08 05 230 01 1 C	chrom	70	800	450	6	230	FALMA0800450A0ASCHRO	461
NIL P 08 05 230 01 1 W	biały RAL 9016	80	800	450	6	230	FALMA0800450A0A0	384
NIL P 08 06 230 01 1 C	chrom	80	800	620	7	230	FALMA0800620A0ASCHRO	505
NIL P 08 06 230 01 1 W	biały RAL 9016	100	800	620	7	230	FALMA0800620A0A0	428

Wszystkie grzejniki elektryczne dostępne na zamówienie. Dostarczane bez wtyczki sieciowej.
Ceny netto w zł bez podatku VAT.

WWW.PURMO.PL

Rettig Heating Sp. z o.o.
02-777 Warszawa, ul. Ciszewskiego 15
budynek KEN Center
tel. (22) 544 10 00, fax (22) 544 10 01, e-mail: purmow@purmo.pl

PURMO 
clever heating solutions