

# Vortex

Debietmeter

Installatiehandleiding | Edition 01

NL



Wij bedanken u voor het vertrouwen dat u met de aankoop van dit product heeft getoond. Wij verzoeken u deze handleiding, die de technische kenmerken en alle informatie noodzakelijk voor een correcte werking bevat, zorgvuldig te lezen.

De in deze publicatie opgenomen technische gegevens kunnen te allen tijde en zonder voorafgaande kennisgeving om technische en/of commerciële redenen worden gewijzigd.

### **Opgelet!**

Bewaar de handleidingen, voor toekomstige raadpleging, op een droge plaats om beschadiging te voorkomen.

## **Omschrijving**

De kit bestaat uit een debietmeter (op basis van het Vortex principe) en de benodigde accessoires voor installatie op de hydraulische installaties met warmtepompen van ZENTO.

- De kit met code 07245900 kan alleen worden gebruikt met ZENTO 4.0 met softwareversie 4.10 en hoger.

### **LET OP**

**De Vortex debietmeter die deel uitmaakt van de kit mag alleen worden gebruikt op hydraulische installaties met warmtepompen van ZENTO. De accessoires in de kit moeten worden gebruikt voor de installatie zoals beschreven in de instructies in deze handleiding.**

De Vortex debietmeter van Vortex is een meetinstrument zonder bewegende delen, met lage drukverliezen en een uitstekende nauwkeurigheid.

- ❶ Elektronica compartiment
- ❷ 5-polige M12x1 mannelijke elektrische connector
- ❸ Lasermarkeringen
- ❹ 1" draadaansluitingen met O-ringen
- ❺ DN 20 behuizing (binnendiameter 19 mm) met zeshoekige vorm voor aandraaien met steeksleutel van 24 mm.



De kit bevat de volgende accessoires:

- A.** 2 pijpverbindingen 1" F - 3/4" M met pakkingen
- B.** 1" MF aansluiting met pakking
- C.** Aansluitkabel voor ZENTO met 5-polige M12x1 vrouwelijke connector



**(A)**



**(B)**

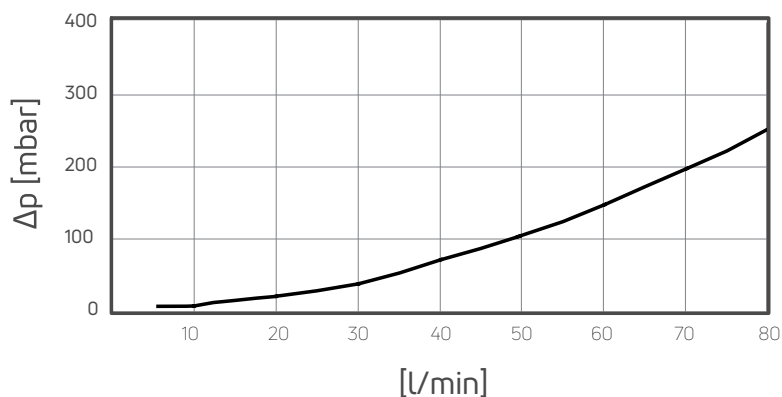


**(C)**

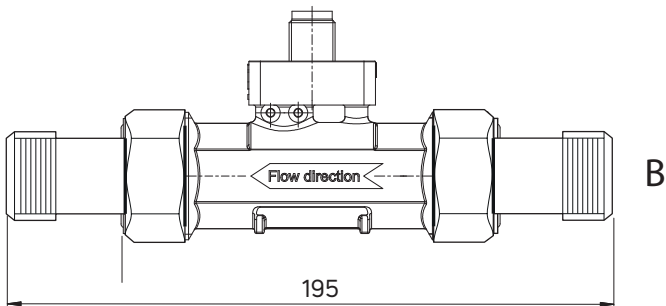
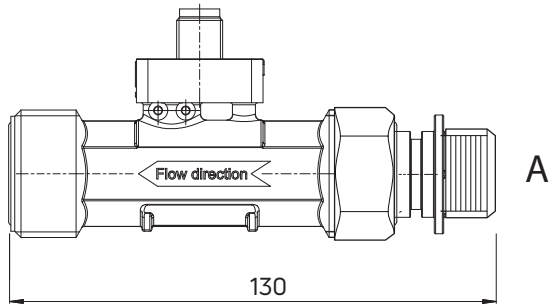
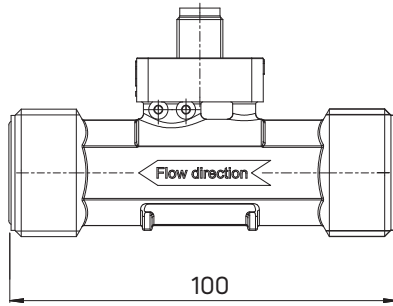
## Technische gegevens

<b>Elektrische eigenschappen</b>	
Voedingsspanning	12 Vdc $\pm$ 5%
Stroomverbruik	< 20 mA
Beschermingsgraad (EN60529)	IP54 (met aangesloten connector)
<b>Meetkarakteristieken</b>	
Meetbereik	5÷60 l/min
Nauwkeurigheid	$\pm$ 2%
Uitgangssignaal	Pulsen
<b>Werkbereik</b>	
Vloeistof	Water en glycolwater
Temperatuur van de vloeistof	-10÷80 °C (niet-bevroren)
Druk van de vloeistof	min. 1,4 bar, max. 3 bar
Omgevingstemperatuur	-20÷70 °C

### Drukverlies



**Afmetingen**



- A: Installatie op Eco Hydro Kit
- B: Installatie op ZENTO

### Hydraulische installatie

Door zijn werkingsprincipe is de Vortex debietmeter gevoelig voor de volgende fenomenen, die daarom vermeden moeten worden:

- Turbulenties en draaikolken, die kunnen worden veroorzaakt door variaties in diameter, bochten, obstructies, enz.
- Vorming van luchtbellen en cavitatie.
- Mechanische trillingen.

### LET OP

**De Vortex mag niet worden blootgesteld aan mechanische lasten of aan temperaturen en druk buiten het werkbereik, anders kan de sensor beschadigd raken. Zorg ervoor dat waterslagen vermeden worden.**

---

### LET OP

**Gebruik bij het aandraaien van de pijpverbindingen een moersleutel van 24 mm op de behuizing van Vortex om het aandraaimoment tegen te gaan, anders kan het apparaat beschadigd raken.**

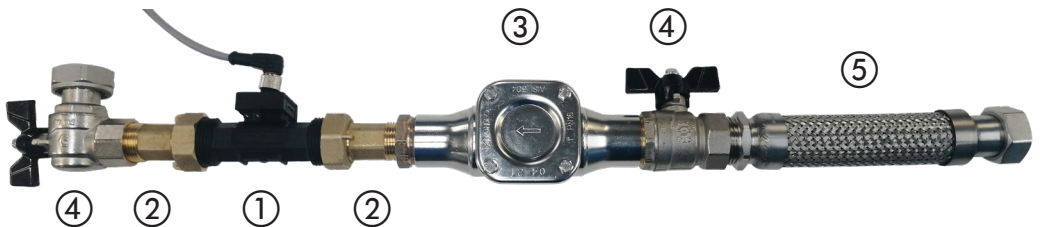
**Maximaal aanhaalmoment 12 Nm.**



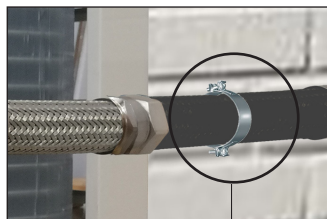
## Installatie op ZENTO

De Vortex kan zowel verticaal als horizontaal worden geïnstalleerd. De volgende vereisten moeten altijd in acht worden genomen:

- 1 Installeer de Vortex op de retour van de ZENTO warmtepomp met inachtneming van de stromingsrichting die op het apparaat is aangegeven.
- 2 De installatie van de twee meegeleverde pijpverbindingen (met pakkingen) is verplicht, om de rechte trajecten stroomopwaarts en stroomafwaarts van de sensor te garanderen.
- 3 Het filter moet geplaatst worden aan de inlaat van de Vortex.
- 4 Bij de inlaat en uitlaat van de Vortex en het filter moeten afsluitkleppen zijn aangebracht.
- 5 Bij de inlaat van het filter moet een trillingdempende slang worden geïnstalleerd.

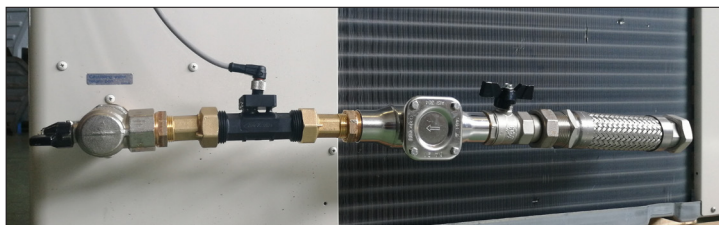


- 6 De leidingen bij de inlaat van de trillingdempende slang moeten juist worden vastgezet op een platte, stevige ondergrond.



### Montagevoorbeelden voor modellen van ZENTO

ZENTO: EH1218DC, EH1618DC en EH1718D3



ZENTO:  
EH0618DC



ZENTO: EH1018DC



**OPMERKING** De 1"MF fitting is niet vereist voor dit type installatie.



### Installatie op ECO HYDRO KIT

Als er een Eco Hydro Kit in de hydraulische installatie aanwezig is, kan de Vortex hier rechtstreeks op worden geïnstalleerd. De volgende vereisten moeten altijd in acht worden genomen:

- 1 Zoek de 1" aansluiting L= 130 mm
- 2 Verwijder de isolatie
- 3 Vervang de aansluiting door de Vortex + 1"MF fitting en volg de stromingsrichting.
- 4 Plaats de isolatie terug

**OPMERKING** De twee pijpverbindingen 1" F - 3/4" M zijn niet nodig voor dit type installatie.

#### ECO HYDRO KIT



1



2



3



4

## Elektrische aansluitingen

Voor de elektrische aansluiting moet de meegeleverde kabel worden gebruikt:

- Sluit de 5-polige M12x1 vrouwelijke connector van de kabel aan op de mannelijke connector van de Vortex.
- Draai de persklem van de connector vast (max. 1Nm).
- Sluit de kabels aan op het klemmenbord van de warmtepomp of de Eco Hydro Kit.

### LET OP

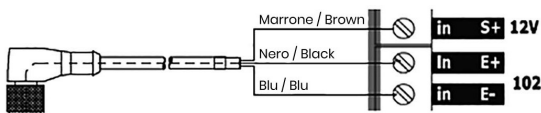
**Elektrische aansluitingen moeten worden uitgevoerd door gekwalificeerd personeel en in overeenstemming met de geldende voorschriften op de plaats van installatie.**

**Het is absoluut verboden om meterkabels van Vortex te verbinden met stroomkabels met spanningen >50 V.**

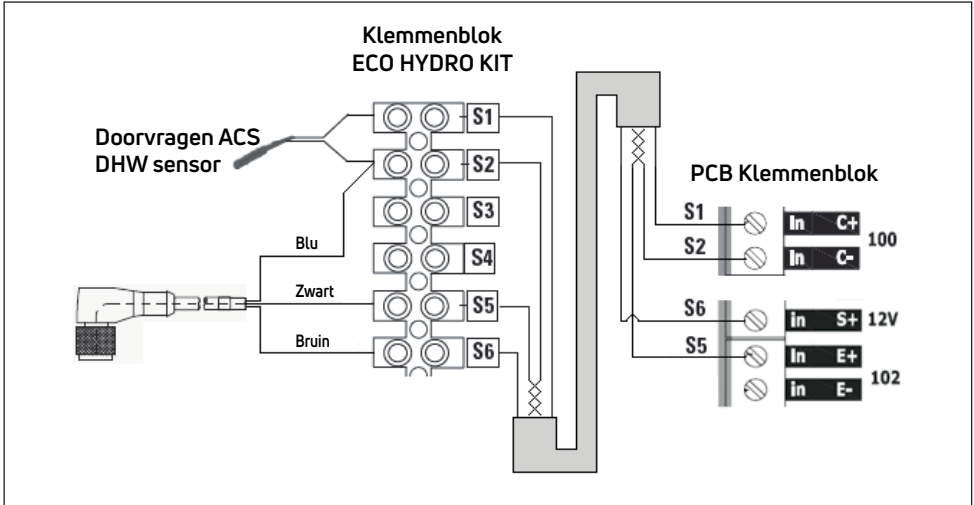
**Zorg ervoor dat de stroomtoevoer naar de warmtepomp is uitgeschakeld alvorens werkzaamheden uit te voeren, en wacht hierna altijd minstens 5 minuten.**

Gebruik voor de aansluitingen een BUS-SCS-kabel bestaande uit flexibele geleiders met een doorsnede van 24AWG (of hoger). De ZWARTE en BLAUWE kabels moeten in elkaar gedraaid zijn. De lengte van de kabels moet minder dan 30 m zijn.

### Aansluiting op de ZENTO 4.0



## Aansluiting op de ECO HYDRO KIT



### Configuratie

Met gebruik van de kit code 07245900 moet parameter C410=37 geconfigureerd worden om het uitgangssignaal van Vortex correct te kunnen lezen.





### AEEA-INFORMATIENOTA

Overeenkomstig artikel 26 van wetsbesluit nr. 49 van 14 maart 2014 "Uitvoering van Richtlijn 2012/19/EU betreffende afgedankte elektrische en elektronische apparatuur (AEEA)".



Rev. 0\_ EMMETL\_Installatie- en gebruikshandleiding\_02.2024\_ NL01\_GFP (PN)\_ CDT/AM



**A PURMO GROUP BRAND**  
Bulevardi 46  
P.O. Box 115  
FI-00121 Helsinki  
Finland  
[www.purmogroup.com](http://www.purmogroup.com)



Een Purmo Group Brand

Every care has been taken in the creation of this document. No part of this document may be reproduced without the express written consent of Purmo Group. Purmo Group accepts no responsibility for any inaccuracies or consequences arising from the use or misuse of the information contained herein.

