



Technische prijslijst Nieuwe modellen horizontale paneelradiatoren

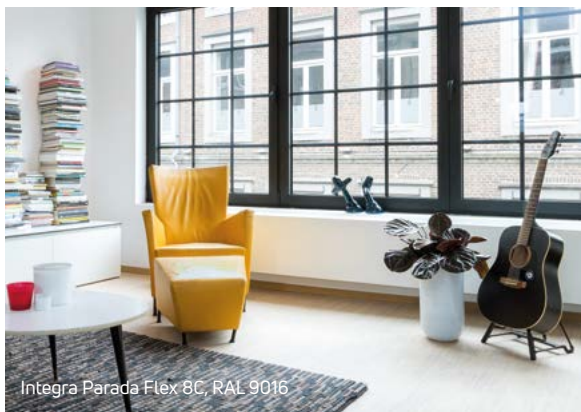
Tarif technique Nouveaux modèles de radiateurs à panneaux horizontaux

BELUX - 10/2023

**NIEUWE
PRODUCTEN**
beschikbaar vanaf
Oktober 2023

**NOUVEAUTÉS
DISPONIBLES**
à partir de octobre 2023

Introductie van nieuwe modellen horizontale paneelradiatoren



Al onze horizontale paneelradiatoren zijn gemaakt van hoogwaardig staal en zijn aangepast aan de eisen van de moderne water gebaseerde centrale verwarming. We zijn er zelfs in geslaagd om ons assortiment te verbeteren met nieuwe modellen. Deze zijn verkrijgbaar in meer dan 70 verschillende kleuren. Deze nieuwe horizontale radiatoren hebben nieuwe voordelen voor u.

Highlights van de voordelen van het gamma:

- **Hogere druk; 10 bar in plaats van 6 bar**
Brengt een verbetering waar een hogere systeemdruk vereist is, zoals in hogere gebouwen of gebouwen die aangesloten zijn op stadsverwarming.
- **Maximale flexibiliteit bij renovatie en nieuwbouw door 8 aansluitpunten.**
- **Extra pasnippels bieden maximale flexibiliteit voor verschillende pijpfittingen**
De onderste aansluitingen van onze Integra Flex 8C-modellen zijn automatisch voorzien van stoppen. U hoeft alleen de stoppen te verwijderen van de aansluitingen die u wilt gebruiken. Door het gebruik van nippels zet u de originele interne 1/2"-aansluiting van de radiator om in een externe 3/4"-aansluiting, die het meest geschikt is voor de buisaansluitingen waarop de radiator moet worden aangesloten. Dit geeft u een maximale flexibiliteit bij het aansluiten op het leidingsysteem in elke situatie. Bij elke Flex 8C radiator worden standaard 2 nippels meegeleverd.
- **Thermostaatkoppen kunnen flexibel rechts of links geplaatst worden**
Uw klant kan kiezen.
- **Veiliger montagesysteem dankzij gewijzigde beugels MCW**
Door toevoeging van een gewijzigde anti-hefvoorziening met extra zijdelingse schuifbeveiliging hebben wij de beugels veranderd van MCW-5 in een MCW-7 om een

stabielere bevestiging en positionering van de radiatoren aan de muren te garanderen.

• Verbeterde esthetische vormgeving door gekleurde accessoires voor gekleurde radiatoren

Onze radiatoren zijn verkrijgbaar in meer dan 70 verschillende kleuren. Naast de standaard wit gekleurde accessoires zoals ontluchter, stop en decoclip, hebben we nu de kleur zilver RAL 9006 toegevoegd. Dit past beter bij de gekleurde radiator en geeft een moderne en betere esthetische uitstraling.

• Vooraf ingestelde thermostatische kraanlichamen maken het hydraulisch balanceren gemakkelijk en besparen tijd bij het installeren

Elke aangesloten radiator is uitgerust met een voorinstelbaar thermostatische kraanlichaam met gekleurde kap, afhankelijk van de radiatorafmetingen. Elke kleur vertegenwoordigt de Kv-waarde volgens de watertoevoer dat nodig is om de vereiste warmteafgifte te bereiken en de juiste hydraulische balancerings te garanderen. Als er een aanpassing nodig is, kan u deze manueel wijzigen. Dat kan gemakkelijk en snel zonder gereedschap.

• Verbeterde duurzame verpakking

Door de wijze van voormontage van de beugels op de radiatoren aan te passen, kunnen ze stabiel en rechter worden gestapeld. Het brengt meer stabiliteit op de pallets en minder kans op beschadiging tijdens transport en wanneer u ze op voorraad houdt.

De krimpfolie voor de verpakking is gemaakt van 100% recycleerbare folie.

Meer comfort geleverd

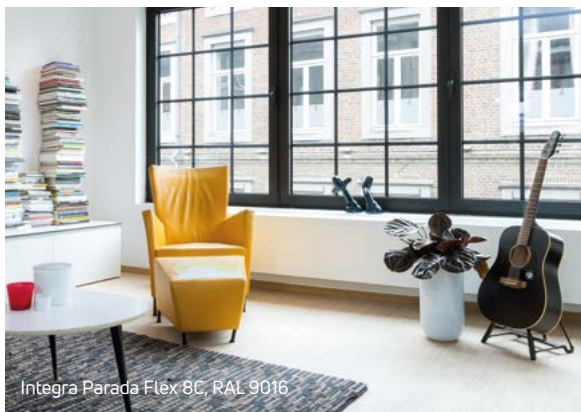


max. 10 bar



10 jaar
garantie

Nouveaux modèles de radiateurs panneaux horizontaux



Integra Parada Flex 8C, RAL 9016



Integra Parada Flex 8C, RAL 1012, Lemon yellow

Tous nos radiateurs panneaux horizontaux sont fabriqués en acier de haute qualité et sont adaptés aux exigences des systèmes modernes de chauffage central à eau. Nous avons même réussi à améliorer notre gamme avec de nouveaux modèles. Ceux-ci sont disponibles dans plus de 70 couleurs différentes. Cette dernière gamme de radiateurs horizontaux vous apportera de nouveaux avantages.

Principaux avantages de la gamme:

• Pression plus élevée : 10 bars au lieu de 6 bars

Solution parfaite pour répondre aux besoins des bâtiments plus hauts ou raccordés au chauffage urbain nécessitant une pression de service plus élevée.

• Flexibilité maximale, en rénovation et nouvelles constructions grâce à 8 points de raccordements.

• Des nipples de raccordement supplémentaires offrent une flexibilité maximale pour différents raccords de tuyauterie

Les connexions inférieures de nos modèles Integra Flex 8C sont automatiquement équipées de bouchons. Il suffit de retirer les bouchons des connexions que vous souhaitez utiliser. En utilisant des nipples, vous convertissez le raccord femelle 1/2" du radiateur en raccord mâle eurocone 3/4", qui convient le mieux aux raccords de tuyauterie auxquels le radiateur doit être raccordé. Vous bénéficiez ainsi d'une flexibilité maximale lors du raccordement au système de tuyauterie, quelle que soit la situation. 2 nipples sont fournies de manière standard avec chaque radiateur Flex 8C.

• Les têtes thermostatiques peuvent être placées à droite ou à gauche

Votre client peut choisir.

• Système de montage plus sûr grâce aux supports préassemblés MCW modifiés

En ajoutant un dispositif anti-soulèvement modifié avec une fonctionnalité supplémentaire de protection contre le glissement latéral, nous avons remplacé les supports MCW-5

par la variante MCW-7 pour assurer un montage et un positionnement plus stables des radiateurs sur les murs.

• Amélioration de l'esthétique grâce à des accessoires colorés pour des radiateurs colorés

Nos radiateurs sont disponibles dans plus de 70 nuances différentes. En plus des accessoires standard de couleur blanche comme le purgeur d'air, le bouchon plein et le clip déco, nous avons ajouté la couleur argent RAL 9006. Cette couleur s'harmonise mieux avec le radiateur coloré et donne un aspect moderne et plus esthétique.

• Les inserts thermostatiques pré-réglés facilitent l'équilibrage hydraulique et permettent de gagner du temps lors de l'installation

Chaque radiateur raccordé est équipé d'un insert thermostatique pré-réglé avec un capuchon coloré en fonction de la dimension du radiateur choisie. Chaque couleur représente la valeur Kv en fonction de l'alimentation en eau nécessaire pour atteindre la puissance thermique requise et assurer un bon équilibrage hydraulique. Si un ajustement est nécessaire, vous pouvez également modifier le réglage manuellement. Cette opération peut être effectuée facilement et rapidement sans outil.

• Un emballage plus durable

En ajustant la manière dont les supports de fixation sont prémontés sur les radiateurs, ceux-ci peuvent être empilés de manière plus stable et plus droite sur les palettes. Les palettes sont ainsi plus stables et risquent moins d'être endommagées pendant le transport et le stockage. Le film rétractable utilisé pour l'emballage est fabriqué à partir d'un film 100 % recyclable.

Plus de confort









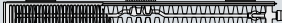








max. 10 bar






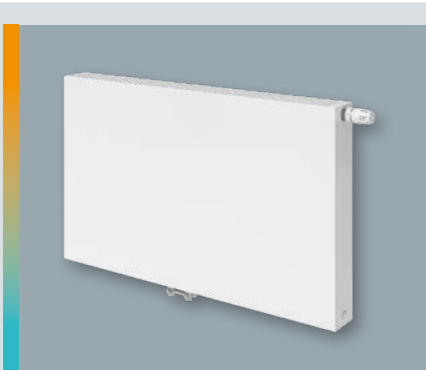

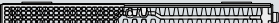


10 ans
Garantie



	Paneelradiatoren Radiateurs panneaux	Types	Zijde Page
	<p>Integra Flex 8C</p> <p>8 aansluitingen 8 connexions</p> <p>10 bar</p> <p>Standaard hoogte [mm]: Hauteur standard [mm]: 300, 400, 500, 600, 750, 900</p> <p>Standaard lengte [mm]: Longueur standard [mm]: 400, 500, 600, 700, 800, 900, 1000, 1100, 1200, 1300, 1400, 1500 1600, 1800, 2000, 2200, 2400, 2600, 2800, 3000</p>	<p>11 </p> <p>21s </p> <p>22 </p> <p>33 </p>	<p>8</p>
	<p>Integra Parada Flex 8C</p> <p>8 aansluitingen 8 connexions</p> <p>10 bar</p> <p>Standaard hoogte [mm]: Hauteur standard [mm]: 300, 400, 500, 600, 750, 900</p> <p>Standaard lengte [mm]: Longueur standard [mm]: 400, 500, 600, 700, 800, 900, 1000, 1100, 1200, 1300, 1400, 1500 1600, 1800, 2000, 2200, 2400, 2600, 2800, 3000</p>	<p>11 </p> <p>21s </p> <p>22 </p> <p>33 </p>	<p>17</p>
	<p>Integra Ramo Flex 8C</p> <p>8 aansluitingen 8 connexions</p> <p>10 bar</p> <p>Standaard hoogte [mm]: Hauteur standard [mm]: 300, 400, 500, 600, 750, 900</p> <p>Standaard lengte [mm]: Longueur standard [mm]: 400, 500, 600, 700, 800, 900, 1000, 1100, 1200, 1300, 1400, 1500 1600, 1800, 2000, 2200, 2400, 2600, 2800, 3000</p>	<p>11 </p> <p>21s </p> <p>22 </p> <p>33 </p>	<p>26</p>



Paneelradiatoren Radiateurs panneaux	Types	Zijde Page
	<p>Compact HP</p> <p>4 aansluitingen 4 connexions 10 bar</p> <p>Standaard hoogte [mm]: Hauteur standard [mm]: 300, 400, 500, 600, 750, 900</p> <p>Standaard lengte [mm]: Longueur standard [mm]: 400, 500, 600, 700, 800, 900, 1000, 1100, 1200, 1300, 1400, 1500, 1600, 1800, 2000, 2200, 2400, 2600, 2800, 3000</p>	<p>11 </p> <p>21s </p> <p>22 </p> <p>33 </p> <p>35</p>
	<p>Tinos H Flex</p> <p>6 aansluitingen 6 connexions 10 bar</p> <p>Standaard hoogte [mm]: Hauteur standard [mm]: 300, 500, 600, 900</p> <p>Standaard lengte [mm]: Longueur standard [mm]: 615, 815, 1015, 1215, 1415, 1615</p>	<p>21 </p> <p>22 </p> <p>43</p>
<p>Toebehoren Accessoires</p> <p>Omrekeningstabel Tableau de conversion</p> <p>Hydraulische eigenschappen Caractéristiques hydrauliques</p> <p>Richtlijn Consigne</p> <p>Kleuren Teintes</p> <p>Algemeen Général</p>		<p>48</p> <p>49</p> <p>50</p> <p>52</p> <p>53</p> <p>54</p>





Wij adviseren u graag met efficiënte oplossingen voor uw binnenklimaat
Nous vous conseillons volontiers avec des solutions efficaces pour votre climat intérieur

Ons verkoopteam BeLux | Équipe de vente:

Customer Service

Customer Service Coördinator
Coordinateur Service Clientèle

Valérie Ceccaldi
GSM: +32 (0)472 18 20 91
valerie.ceccaldi@radson.be

Customer Service Team
Tel. +32 (0)11 81 31 41
orders@radson.be

Support

Technisch Commercieel Coördinator
Coordinateur technique-commercial

Jente Witters
GSM: +32 483 22 62 79
jente.witters@radson.be

Projects

Sales Manager Projects Benelux


Christophe Raes
GSM: +32 488 26 29 10
christophe.raes@radson.be


**Vice President Sales West
France - Benelux**
Olivier Schmitz

Sales Manager Belux
Robert Curtz


**Regiomanagers
Responsables de secteur**

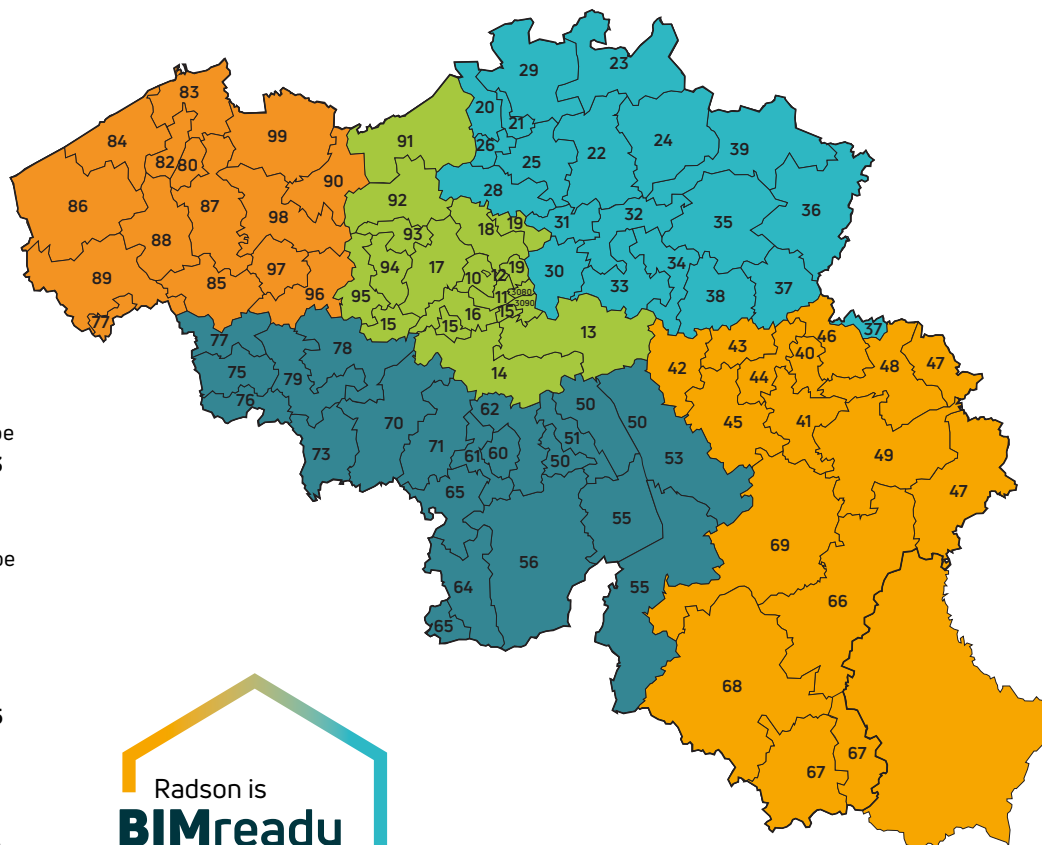
 **Monica Sercu**
monica.sercu@radson.be
GSM: +32 479 97 85 03

 **Kevin Vermeir**
kevin.vermeir@radson.be
GSM: +32 472 18 71 29

 **Frank Agten**
frank.agten@radson.be
GSM: +32 499 20 43 75

 **Philippe Foti**
philippe.foti@radson.be
GSM: +32 475 53 07 45

 **Régis Lambert**
regis.lambert@radson.be
GSM: +32 477 77 04 30



Projecten

Graag verwijzen we als aanvulling op deze algemene technische prijslijst naar de projectprijslijst met een aantal specifieke projectproducten. Voor al uw vragen over projecten met vloerverwarming en/of radiatoren gelieve contact op te nemen met onze Accountmanagers Projecten.

Projets

En complément de ce tarif technique général, nous vous demandons de consulter le tarif project au tarif projet avec un certain nombre de produits spécifiques aux projets. Pour toutes vos questions concernant les projets de chauffage par le sol et/ou de radiateurs, veuillez contacter nos Account Managers Projets.

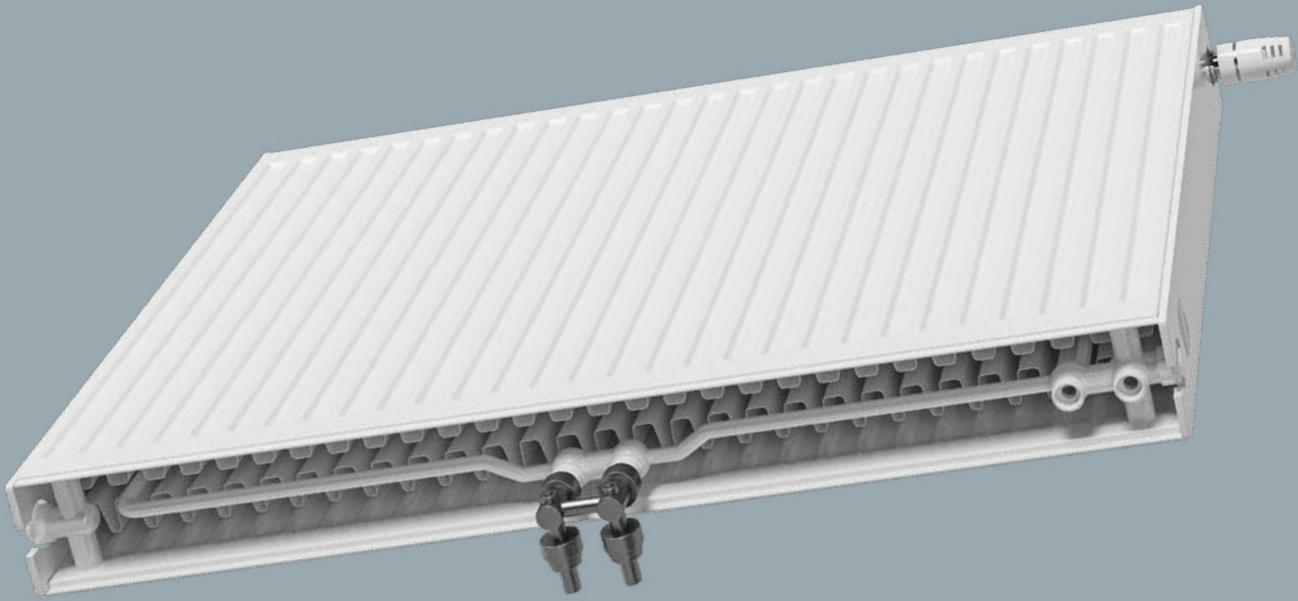
Christophe Raes
Sales Manager Projects Benelux
christophe.raes@radson.be



Quartier Bleu Hasselt (BE)



Station / Gare Luik / Liège Guillemins (BE)



Integra Flex 8C

Integra Flex 8C, RAL 9016

De Integra Flex 8C is een universeel aansluitbare radiator met een geïntegreerd leidingsysteem en 8 aansluitingen. Dankzij de middenaansluiting of rechtsonder aansluiting, kan de insert eenvoudig van rechts naar links worden verwisseld. De onderste aansluitingen van de Integra Flex 8C zijn automatisch voorzien van stoppers. U hoeft alleen de stoppen te verwijderen van de aansluitingen die u wilt gebruiken. Door het gebruik van nippels zet u de originele interne 1/2"-aansluiting van de radiator om in een externe 3/4"-aansluiting, die het meest geschikt is voor de buisaansluitingen waarop de radiator moet worden aangesloten. Dit geeft u een maximale flexibiliteit bij het aansluiten op het leidingsysteem in elke situatie. Bij elke Flex 8C radiator worden standaard 2 nippels meegeleverd.

Met een druk van 10 bar kan hij worden geïntegreerd in een hogedruksysteem zoals nodig is voor hoge gebouwen of aansluiting op stadsverwarming. Dit zorgt voor een maximale flexibiliteit bij het plannen en installeren van de radiator.

De vooringestelde gekleurde thermostatische kraanlichamen maken het hydraulisch balanceren eenvoudig. Elke kleur vertegenwoordigt de Kv-waarde volgens de waterdebiet dat nodig is om de vereiste warmteafgifte te bereiken en de juiste hydraulische balancerings te garanderen. Als aanpassing nodig is, kunt u de instelling eenvoudig en snel manueel veranderen.

De nieuwe MCW 7 beugels met gewijzigde anti-lift voorziening zorgen voor een stabielere montage en positionering van de radiatoren aan de muren en beschermen tegen zijdelings wegglijden.

De Integra Flex 8c is verkrijgbaar in de standaard kleur RAL 9016 (wit). 70 andere kleuren zijn verkrijgbaar op aanvraag. Voor radiatoren in speciale kleuren zijn de accessoires zoals ontluchter, stop en sierclip verkrijgbaar in zilver RAL 9006 voor een moderne en betere esthetische uitstraling. Een aantrekkelijk bovenrooster en 2 nette zijkapen worden in de fabriek gemonteerd.

L'Intégr Flex 8C est un radiateur à raccordement universel équipé d'un système de canne intégrée et de 8 connexions. Alternier entre le positionnement de l'insert thermostatique à droite ou à gauche en haut du radiateur est facile grâce au choix entre l'alimentation en partie centrale ou à droite en dessous du radiateur.

Les raccords inférieurs de l'Intégr Flex 8C sont automatiquement munis de bouchons. Il suffit de retirer les bouchons des raccordements que vous souhaitez utiliser. En utilisant des nipples, vous convertissez le raccord femelle 1/2" du radiateur en raccord mâle eurocone 3/4", qui convient le mieux aux raccords de tuyauterie auxquels le radiateur doit être raccordé. Vous bénéficiez ainsi d'une flexibilité maximale lors du raccordement au système de tuyauterie de votre réseau de chauffage, quelle que soit la situation. 2 nipples sont fournis de manière standard avec chaque radiateur Intégr Flex 8C.

Avec une pression de service de 10 bars, il peut être intégré dans les installations à haute pression telles que pour les immeubles de grande hauteur ou pour les raccordements au réseau de chauffage urbain. Cela permet une flexibilité maximale lors de la planification et de l'installation du radiateur.

Les inserts thermostatiques à la fois colorés et pré-réglés facilitent l'équilibrage hydraulique. Chaque couleur représente la valeur Kv en fonction du débit d'eau nécessaire pour atteindre la puissance thermique requise et aussi pour assurer un bon équilibrage hydraulique. Si une adaptation est nécessaire, il est possible de modifier le réglage de manière simple et rapide.

Les nouveaux supports MCW 7 avec un dispositif anti-soulèvement modifié assurent un montage et un positionnement plus stables des radiateurs sur les murs et les protègent contre la possibilité de glissement latéral.

L'Intégr Flex 8C est disponible dans la couleur standard RAL 9016. D'autres couleurs sont disponibles sur demande. Pour les radiateurs de couleurs spéciales, les accessoires tels que le purgeur d'air, le bouchon et le clip décoratif sont disponibles en argent RAL 9006 pour un aspect moderne et plus esthétique.

Une grille supérieure qualitative et deux joues latérales soignées sont pré-montés en usine.

- **Buissysteem**
geïntegreerd intern leidingsysteem, dat de keuze van de positie van het ventielinzetstuk en ontluchter rechts of links mogelijk maakt naar behoefte; het Kv-instelbaar thermostatisch kraanlichaam zit reeds gemonteerd evenals een ontluchter en 6 blindstoppen
- **Aansluiting**
 - 2 x G 1/2" rechtsonder, afgesloten met 2 messing blindstoppen met binnenzeskant SW 12
 - 2 x G 1/2" onderaan midden, afgesloten met 2 messing blindstoppen met binnenzeskant SW 12
 - 4 x G 1/2" links en rechts bovenaan voorzien van 1 speciale ontluchters en een thermostatisch kraanlichaam, onderaan afgesloten met 2 messing blindstoppen met zeskant SW 22
- **Montage**
4 tot 6 aangelaste ophangstrippen zijn op de rugzijde van de radiator voorzien
- **Montageset**
 - types 11, 21S, 22, 33: montageset MCW-7 (schroeven en pluggen), consoleset MCW-7, ophangstripadapter
 - type 33 hoogte 300 mm, zonder opgelaste ophangstrippen: montageset MCA-Q (bovendeel - vergrendelstuk, schroeven en pluggen), consoleset MCA-Q
- **Kleuren**
standaard kleur is wit RAL 9016
andere beschikbare kleuren zie blz. 53
- **Toebehoren**
zie blz. 48


- **Système de raccordement**
Tuyauterie intégrée permettant le positionnement de l'insert thermostatique et du purgeur d'air à droite ou à gauche selon l'installation.
Livré avec insert thermostatique réglable pré-monté, bouchon purgeur et 6 bouchons pleins.
- **Raccordement**
 - 2 x G 1/2" en bas à droite, fermés par 2 bouchons en laiton avec clé hexagonale 12 mm
 - 2 x G 1/2" au centre, fermés par 2 bouchons en laiton avec clé hexagonale 12 mm
 - 4 x G 1/2" côté gauche et droit, fermé en haut par 1 purgeur spécial et 1 insert thermostatique, en bas par 2 bouchons pleins en laiton avec clé hexagonale 22 mm
- **Fixations**
4 à 6 pattes de fixation soudées au dos du radiateur
- **Kit de montage**
livré avec le radiateur
 - types 11, 21S, 22, 33: set de montage MCW-7 (1 bouchon purgeur orientable, 1 bouchon plein, vis et chevilles), console MCW-7, adaptateur pour étrier
 - type 33 hauteur 300 mm: set de montage MCA-Q (1 bouchon purgeur orientable, 1 bouchon plein, vis et chevilles), console MCA-Q
- **Teintes**
la teinte standard de nos radiateurs est le blanc trafic (RAL 9016); autres teintes disponibles: voir page 53
- **Accessoires**
voir page 48

inhoud | volume: l/m

type	300	400	500	600	750	900
11	1,7	2,2	2,7	3,2	4,0	4,5
21S	3,4	4,5	5,5	6,6	8,3	9,0
22	3,4	4,5	5,5	6,6	8,3	9,0
33	5,1	6,7	8,2	9,8	12,3	13,3

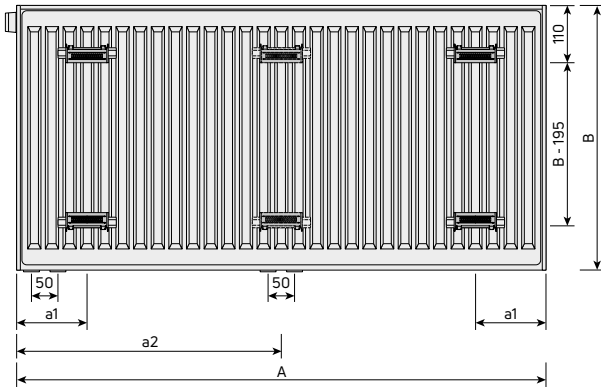
gewicht | poids: kg/m

type	300	400	500	600	750	900
11	10,0	12,9	15,9	18,9	23,7	28,1
21S	14,8	19,4	24,1	28,8	36,1	42,7
22	16,9	22,3	27,9	33,6	42,0	49,9
33	24,5	32,2	40,5	48,3	60,4	71,7

type	hoogte hauteur (B)	lengte longueur (A)		a1	a1; a2	console
11	300-900	≤1600	4	x		MCW-7
		>1600	6		x	MCW-7
21s	300-900	≤1600	4	x		MCW-7
		>1600	6		x	MCW-7
22	300-900	≤1600	4	x		MCW-7
		>1600	6		x	MCW-7
33	300	≤1600	4	x		MCA-Q
		>1600	6		x	MCA-Q
33	400-900	≤1600	4	x		MCW-7
		>1600	6		x	MCW-7

Montage - achteraanzicht - met ophangstripadapter | Montage - vue arrière - avec adaptateur pour étrier

Bij montage dient er boven en onder de radiator voldoende luchtdoorstroming voorzien te worden: zie blz. 52
 Lors du montage, il convient de prévoir une circulation d'air suffisante au-dessus et en dessous du radiateur: voir page 52

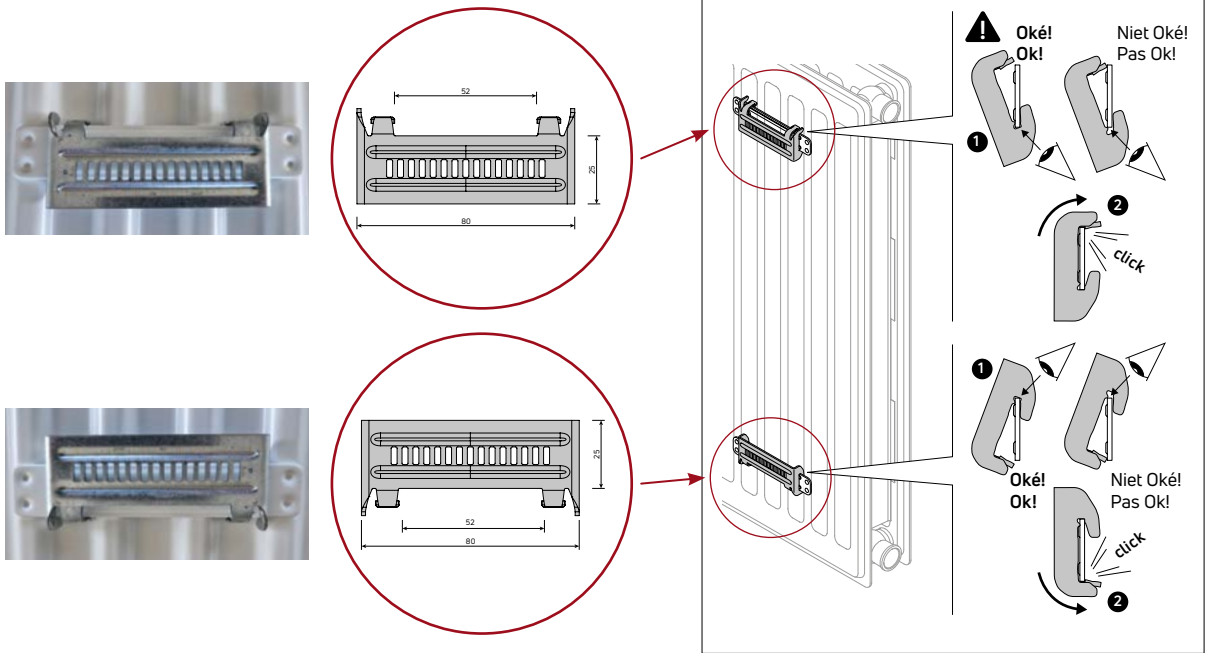


ophangstrippen | côtes de montage [mm]

type		11		21s, 22, 33	
B [mm]	A [mm]	a1 [mm]	a2 [mm]	a1 [mm]	a2 [mm]
300	400-1600	117	-	133	-
	1800	117	917	133	900
400	2000	117	1017	133	1000
500	2200	117	1117	133	1100
600	2400	117	1217	133	1200
750	2600	117	1317	133	1300
900	2800	117	1417	133	1400
	3000	117	1517	133	1500

A = lengte | longueur
 B = hoogte | hauteur

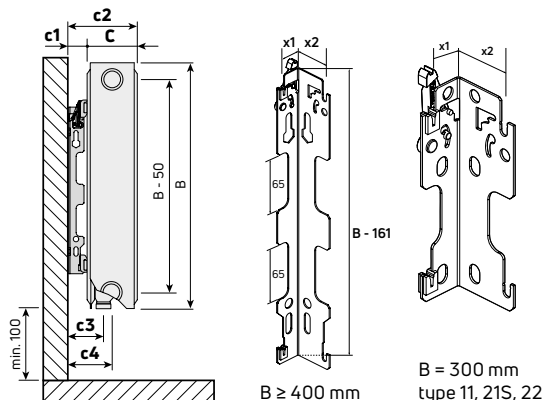
Ophangstripadapter | Adaptateur pour étrier



Console - MCW-7 + ophangstripadapter | adaptateur pour étrier

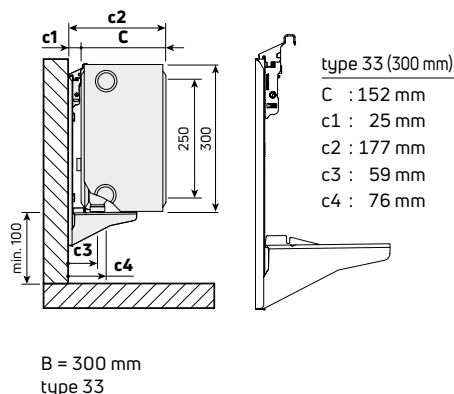
Console - MCA-Q-300

alle types | tous types

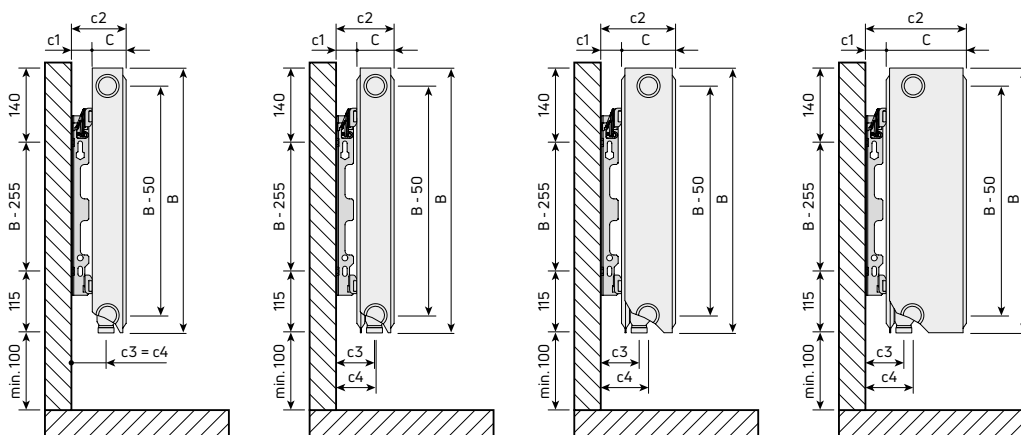


ophangstrip-
adapter
adaptateur
pour étrier

type 33, hoogte | hauteur 300 mm



Zijaanzicht | Vue de côté



Smalle montage | Montage étroit x1 = 24 mm

type 11

C : 60 mm
c1 : 31 mm
c2 : 91 mm
c3 : 59 mm
c4 : 59 mm

type 21S

C : 70 mm
c1 : 31 mm
c2 : 101 mm
c3 : 65 mm
c4 : 66 mm

type 22

C : 102 mm
c1 : 31 mm
c2 : 133 mm
c3 : 65 mm
c4 : 82 mm

type 33 (400-900 mm)

C : 152 mm
c1 : 31 mm
c2 : 183 mm
c3 : 65 mm
c4 : 82 mm

Brede montage | Montage large x2 = 39,5 mm

type 11

C : 60 mm
c1 : 47 mm
c2 : 107 mm
c3 : 75 mm
c4 : 75 mm

type 21S

C : 70 mm
c1 : 47 mm
c2 : 117 mm
c3 : 81 mm
c4 : 82 mm

type 22

C : 102 mm
c1 : 47 mm
c2 : 149 mm
c3 : 81 mm
c4 : 98 mm

type 33 (400-900 mm)

C : 152 mm
c1 : 47 mm
c2 : 199 mm
c3 : 81 mm
c4 : 98 mm

A = lengte | longueur

B = hoogte | hauteur

C = breedte | largeur

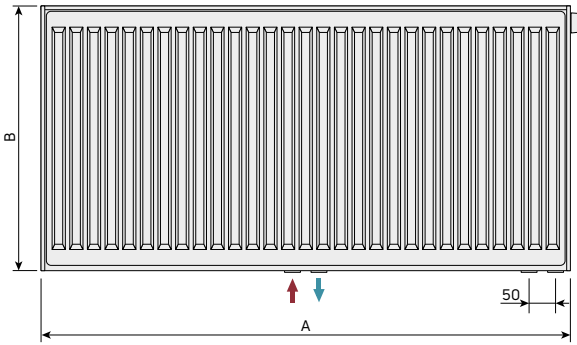
c1 = afstand muur - achterzijde radiator | distance mur - dos du radiateur

c2 = afstand muur - voorzijde radiator | distance mur - face avant radiateur

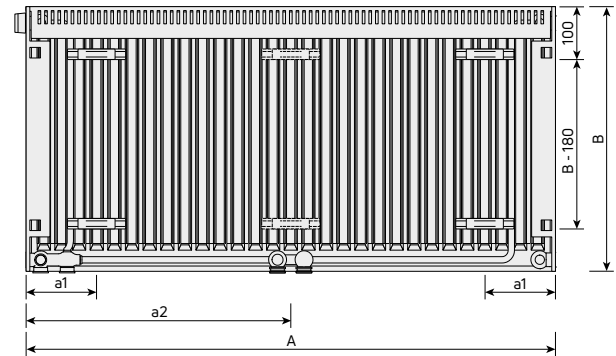
c3 = hartafstand middenaansluiting - muur | entraxe raccordement central - mur

c4 = hartafstand aansluiting rechts - muur | entraxe raccordement droite - mur

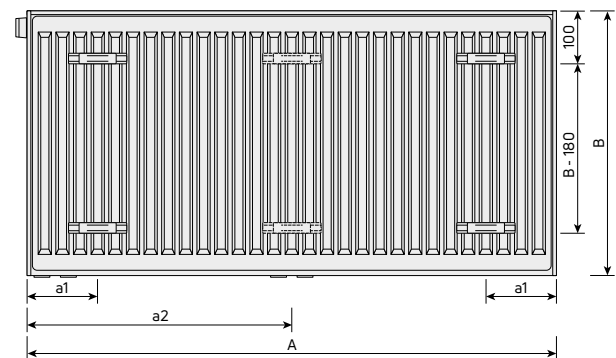
Vooraanzicht | Vue avant



Achteraanzicht | Vue arrière (type 11) *



Achteraanzicht | Vue arrière (types 21s, 22, 33) *

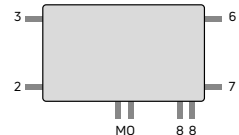
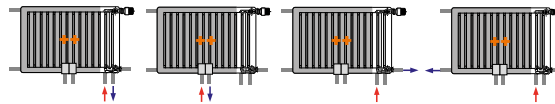


- * - achteraanzicht zonder ophangstripadapters
- vue arrière avec étriers de fixations

Aansluiting | Raccordement

- Aansluitmogelijkheden MET geïntegreerd kraanlichaam | Possibilités de raccordement AVEC corps de vanne intégré

thermostaat recht/links
vannes droit/gauche



++ uitstekend | excellent

8 aansluitingen:

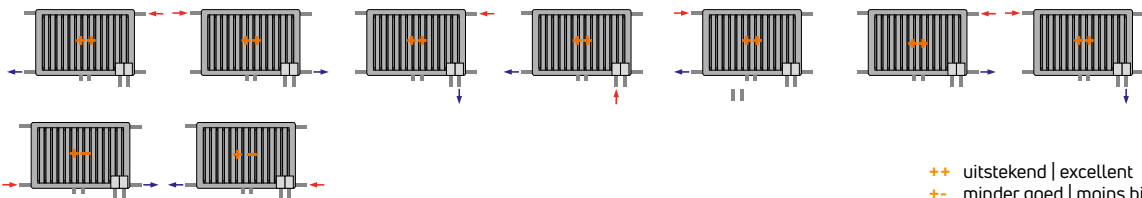
- 2 x G 1/2" rechtsonder, afgesloten met 2 messing blindstoppen met binnenzeskant SW 12
- 2 x G 1/2" onderaan midden, afgesloten met 2 messing blindstoppen met binnenzeskant SW 12
- 4 x G 1/2" links en rechts bovenaan voorzien van 1 speciale ontluichters en een thermostatisch kraanlichaam, onderaan afgesloten met 2 messing blindstoppen met zeskant SW 22

8 raccordements:

- 2 x G 1/2" en bas à droite, fermés par 2 bouchons en laiton avec clé hexagonale 12 mm
- 2 x G 1/2" au centre, fermés par 2 bouchons en laiton avec clé hexagonale 12 mm
- 4 x G 1/2" côté gauche et droit, fermés en haut par 1 purgeur spécial et 1 insert thermostatique, en bas par 2 bouchons pleins en laiton avec clé hexagonale 22 mm

Aansluiting | Raccordement

- Aansluitmogelijkheden ZONDER geïntegreerd kraanlichaam | Possibilités de raccordement SANS corps de vanne intégré



++ uitstekend | excellent
+ - minder goed | moins bien



bestelcode | code de commande: **FIN11XXXXYYY**

VB. | EX.: **FIN116001200**

radiator | radiateur

type

hoogte | hauteur

lengte | longueur

lengte longueur	watt prijs prix	hoogte hauteur					
		300	400	500	600	750	900
400	75/65/20	218	284	347	407	492	571
	45/35/20	65	84	102	119	143	166
	EURO	141,10	155,56	158,40	169,96	198,41	208,30
500	75/65/20	273	356	434	509	615	714
	45/35/20	81	105	127	149	179	208
	EURO	147,16	163,57	166,18	180,66	210,42	221,82
600	75/65/20	328	427	521	611	738	856
	45/35/20	97	126	153	179	215	249
	EURO	153,23	171,58	173,96	191,36	222,42	235,34
700	75/65/20	382	498	608	713	861	999
	45/35/20	113	147	178	208	251	291
	EURO	165,21	185,18	192,57	210,50	248,26	265,34
800	75/65/20	437	569	694	814	984	1142
	45/35/20	129	168	204	238	287	332
	EURO	171,57	193,06	201,94	220,78	261,84	280,25
900	75/65/20	491	640	781	916	1107	1284
	45/35/20	145	189	229	268	323	374
	EURO	177,92	200,95	211,30	231,05	275,41	295,16
1000	75/65/20	546	711	868	1018	1230	1427
	45/35/20	162	210	255	298	359	415
	EURO	190,12	217,79	231,10	248,89	301,28	325,16
1100	75/65/20	601	782	955	1120	1353	1570
	45/35/20	178	231	280	327	395	457
	EURO	196,59	225,24	240,68	261,00	314,62	340,01
1200	75/65/20	655	853	1042	1222	1476	1712
	45/35/20	194	252	306	357	430	498
	EURO	203,05	232,67	250,26	273,10	327,97	354,85
1300	75/65/20	710	924	1128	1323	1599	1855
	45/35/20	210	272	331	387	466	540
	EURO	215,49	242,99	268,53	296,22	353,47	384,46
1400	75/65/20	764	995	1215	1425	1722	1998
	45/35/20	226	293	357	417	502	581
	EURO	221,85	254,25	278,02	320,45	365,44	398,73
1500	75/65/20	819	1067	1302	1527	1845	2141
	45/35/20	242	314	382	446	538	623
	EURO	228,21	265,52	287,50	344,67	377,41	413,00
1600	75/65/20	874	1138	1389	1629	1968	2283
	45/35/20	259	335	408	476	574	664
	EURO	245,28	286,55	312,40	357,71	404,22	452,66
1800	75/65/20	983	1280	1562	1832	2214	2569
	45/35/20	291	377	459	536	646	747
	EURO	260,98	306,39	335,66	382,12	434,03	486,95
2000	75/65/20	1092	1422	1736	2036	2460	2854
	45/35/20	323	419	510	595	717	830
	EURO	276,68	326,23	358,92	406,52	463,84	521,24
2200	75/65/20						
	45/35/20						
	EURO						
2400	75/65/20						
	45/35/20						
	EURO						
2600	75/65/20						
	45/35/20						
	EURO						
2800	75/65/20						
	45/35/20						
	EURO						
3000	75/65/20						
	45/35/20						
	EURO						

75/65/20 volgens EN442 · andere regimes naar analogie met EN442 | 75/65/20 selon EN442 · autres régimes, par analogie avec EN442

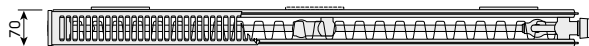
watt/m 75/65/20 °C	546	711	868	1018	1230	1427
watt/m Δ T 30	281	366	445	521	629	728
n-waarde valeur n	1,2981	1,3026	1,3070	1,3115	1,3143	1,3170

stock Radson - levertijd: 5 werkdagen | délai de livraison: 5 jours ouvrables

Integra Flex 8C

INTEGRA FLEX 8C TYPE 21S

paneel radiatoren | radiateurs panneau



bestelcode | code de commande: **FIN21XXXXYYY**

VB. | EX.: **FIN216001200**

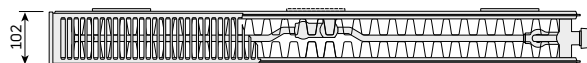
radiator | radiateur
type
hoogte | hauteur
lengte | longueur

lengte longueur	watt prijs prix	hoogte hauteur					
		300	400	500	600	750	900
400	75/65/20	304	385	462	536	642	744
	45/35/20	92	114	136	155	185	212
	EURO	135,05	159,41	165,30	182,68	207,77	229,29
500	75/65/20	381	482	578	670	803	931
	45/35/20	115	143	170	194	231	265
	EURO	142,13	169,51	177,28	197,06	225,00	249,49
600	75/65/20	457	578	694	804	964	1117
	45/35/20	137	172	204	233	277	318
	EURO	149,21	179,62	189,26	211,43	242,21	269,68
700	75/65/20	533	674	809	938	1124	1303
	45/35/20	160	200	237	272	323	371
	EURO	164,68	199,67	212,93	238,31	276,73	310,30
800	75/65/20	609	770	925	1072	1285	1489
	45/35/20	183	229	271	311	369	424
	EURO	173,04	209,89	225,20	252,72	293,98	330,11
900	75/65/20	685	867	1040	1206	1445	1675
	45/35/20	206	258	305	349	415	477
	EURO	181,40	220,12	237,46	267,12	311,23	349,93
1000	75/65/20	761	963	1156	1340	1606	1861
	45/35/20	229	286	339	388	461	530
	EURO	197,88	242,17	263,08	296,56	347,65	392,89
1100	75/65/20	837	1059	1272	1474	1767	2047
	45/35/20	252	315	373	427	507	583
	EURO	206,85	252,70	275,42	311,35	365,21	412,89
1200	75/65/20	913	1156	1387	1608	1927	2233
	45/35/20	275	343	407	466	554	636
	EURO	215,83	263,22	287,75	326,14	382,76	432,89
1300	75/65/20	989	1252	1503	1742	2088	2419
	45/35/20	298	372	441	505	600	689
	EURO	234,16	285,94	312,21	357,99	417,88	473,46
1400	75/65/20	1065	1348	1618	1876	2248	2605
	45/35/20	321	401	475	543	646	742
	EURO	241,52	295,95	324,44	371,31	439,79	493,78
1500	75/65/20	1142	1445	1734	2010	2409	2792
	45/35/20	344	429	509	582	692	795
	EURO	258,77	305,97	336,66	384,61	461,69	514,10
1600	75/65/20	1218	1541	1850	2144	2570	2978
	45/35/20	367	458	543	621	738	848
	EURO	265,86	328,17	363,00	413,37	491,48	557,12
1800	75/65/20	1370	1733	2081	2412	2891	3350
	45/35/20	412	515	611	699	830	954
	EURO	283,82	350,06	387,52	441,80	536,18	598,05
2000	75/65/20	1522	1926	2312	2680	3212	3722
	45/35/20	458	572	678	776	923	1060
	EURO	300,57	371,08	411,99	483,49	565,61	638,94
2200	75/65/20	1674	2119	2543	2948	3533	4094
	45/35/20	504	630	746	854	1015	1166
	EURO	337,82	417,93	483,16	533,16	637,86	728,58
2400	75/65/20	1826	2311	2774	3216	3854	4466
	45/35/20	550	687	814	932	1107	1273
	EURO	358,65	442,59	517,19	564,59	674,19	770,36
2600	75/65/20	1979	2504	3006	3484	4176	4839
	45/35/20	596	744	882	1009	1200	1379
	EURO	372,44	463,45	535,23	593,24	732,26	811,15
2800	75/65/20	2131	2696	3237	3752	4497	5211
	45/35/20	641	801	950	1087	1292	1485
	EURO	395,87	488,98	599,50	625,60	775,48	855,87
3000	75/65/20	2283	2889	3468	4020	4818	5583
	45/35/20	687	859	1018	1164	1384	1591
	EURO	429,87	531,68	629,69	683,38	814,16	933,62

75/65/20 volgens EN442 · andere regimes naar analogie met EN442 | 75/65/20 selon EN442 · autres régimes, par analogie avec EN442

watt/m 75/65/20 °C	761	963	1156	1340	1606	1861
watt/m Δ T 30	396	497	593	682	814	939
n-waarde valeur n	1,2803	1,2940	1,3076	1,3213	1,3302	1,3390

stock Radson - levertijd: 5 werkdagen | délai de livraison: 5 jours ouvrables



bestelcode | code de commande: **FIN22XXXXYYY**

VB. | EX.: **FIN226001200**

radiator | radiateur

type

hoogte | hauteur

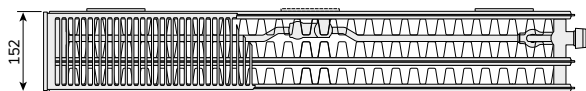
lengte | longueur

lengte longueur	watt prijs prix	hoogte hauteur					
		300	400	500	600	750	900
400	75/65/20	384	488	588	684	822	955
	45/35/20	113	142	169	195	233	268
	EURO	147,98	165,76	173,17	193,15	225,02	255,04
500	75/65/20	481	611	735	855	1028	1194
	45/35/20	141	177	212	244	291	335
	EURO	156,98	177,51	186,97	210,43	245,65	279,68
600	75/65/20	577	733	882	1025	1233	1433
	45/35/20	169	213	254	293	349	402
	EURO	165,98	189,25	200,77	227,72	266,28	304,32
700	75/65/20	673	855	1029	1196	1439	1672
	45/35/20	197	248	296	342	407	469
	EURO	184,12	212,59	228,64	258,53	306,98	353,83
800	75/65/20	769	977	1176	1367	1644	1910
	45/35/20	225	284	339	391	465	536
	EURO	193,64	224,42	242,78	275,23	327,64	378,11
900	75/65/20	865	1099	1323	1538	1850	2149
	45/35/20	253	319	381	440	523	603
	EURO	203,16	236,23	256,92	291,93	348,29	402,38
1000	75/65/20	961	1221	1470	1709	2055	2388
	45/35/20	282	355	424	488	582	670
	EURO	223,36	255,54	286,35	326,14	391,45	454,07
1100	75/65/20	1057	1343	1617	1880	2261	2627
	45/35/20	310	390	466	537	640	736
	EURO	233,18	270,69	300,51	342,81	412,15	478,58
1200	75/65/20	1153	1465	1764	2051	2466	2866
	45/35/20	338	426	508	586	698	803
	EURO	243,00	285,84	314,66	359,47	432,85	503,10
1300	75/65/20	1249	1587	1911	2222	2672	3104
	45/35/20	366	461	551	635	756	870
	EURO	263,51	311,55	343,08	396,96	474,85	552,48
1400	75/65/20	1345	1709	2058	2393	2877	3343
	45/35/20	394	497	593	684	814	937
	EURO	272,63	323,20	357,27	412,68	495,81	577,34
1500	75/65/20	1442	1832	2205	2564	3083	3582
	45/35/20	422	532	635	733	872	1004
	EURO	281,75	334,83	371,45	428,40	516,76	602,19
1600	75/65/20	1538	1954	2352	2734	3288	3821
	45/35/20	450	568	678	781	931	1071
	EURO	301,92	360,33	401,47	462,10	560,34	654,06
1800	75/65/20	1730	2198	2646	3076	3699	4298
	45/35/20	507	638	762	879	1047	1205
	EURO	321,78	385,34	429,83	495,17	602,12	703,81
2000	75/65/20	1922	2442	2940	3418	4110	4776
	45/35/20	563	709	847	977	1163	1339
	EURO	340,57	409,41	458,23	540,77	644,23	753,87
2200	75/65/20	2114	2686	3234	3760	4521	5254
	45/35/20	619	780	932	1074	1280	1473
	EURO	383,08	462,68	519,55	600,44	733,91	861,01
2400	75/65/20	2306	2930	3528	4102	4932	5731
	45/35/20	676	851	1017	1172	1396	1607
	EURO	405,44	490,29	561,58	636,50	782,85	911,69
2600	75/65/20	2499	3175	3822	4443	5343	6209
	45/35/20	732	922	1101	1270	1512	1741
	EURO	424,39	514,35	578,78	669,93	845,99	1001,58
2800	75/65/20	2691	3419	4116	4785	5754	6686
	45/35/20	788	993	1186	1367	1629	1875
	EURO	447,47	542,82	643,09	740,41	895,76	1060,78
3000	75/65/20	2883	3663	4410	5127	6165	7164
	45/35/20	845	1064	1271	1465	1745	2009
	EURO	486,42	591,95	667,18	774,04	951,62	1114,46

75/65/20 volgens EN442 · andere regimes naar analogie met EN442 | 75/65/20 selon EN442 · autres régimes, par analogie avec EN442

watt/m 75/65/20 °C	961	1221	1470	1709	2055	2388
watt/m Δ T 30	492	623	746	864	1033	1194
n-waarde valeur n	1,3094	1,3182	1,3270	1,3358	1,3460	1,3561

stock Radson - levertijd: 5 werkdagen | délai de livraison: 5 jours ouvrables



bestelcode | code de commande: **FIN33XXXXYYY**

VB. | EX.: **FIN336001200**

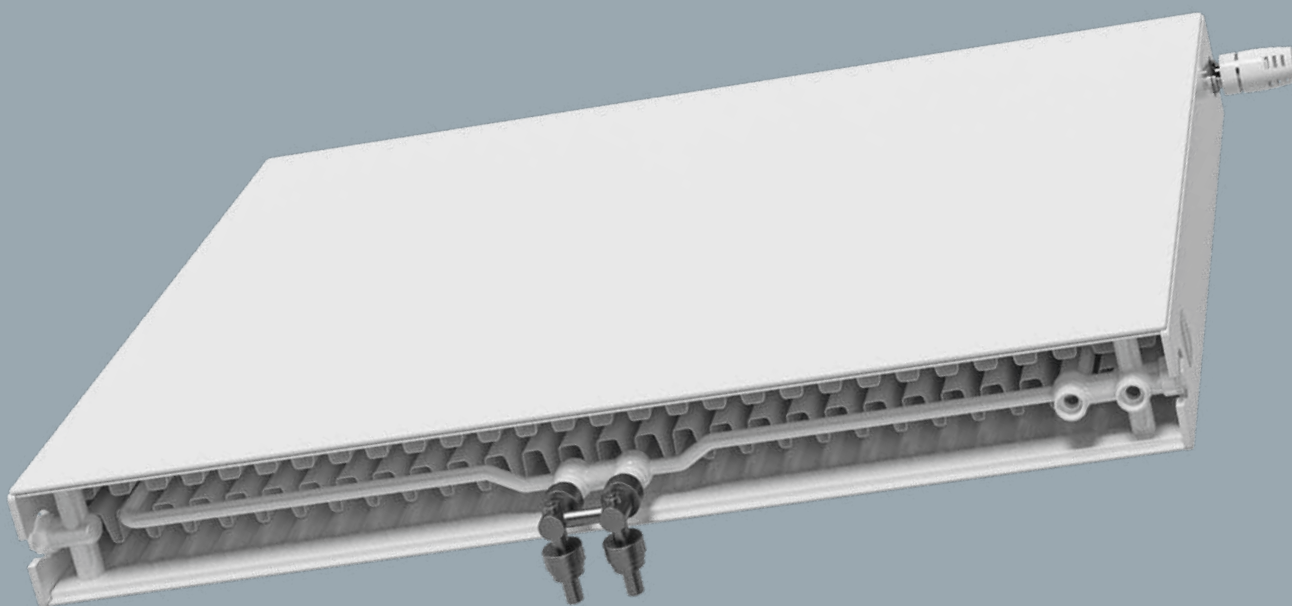
radiator | radiateur _____
 type _____
 hoogte | hauteur _____
 lengte | longueur _____

lengte longueur	watt prijs prix	hoogte hauteur					
		300	400	500	600	750	900
400	75/65/20	539	680	814	942	1127	1304
	45/35/20	157	196	232	266	317	364
	EURO	186,49	209,41	217,49	243,20	282,65	321,66
500	75/65/20	674	850	1018	1178	1409	1630
	45/35/20	196	245	290	333	396	455
	EURO	199,42	226,17	237,25	267,05	311,37	355,38
600	75/65/20	808	1019	1221	1414	1691	1956
	45/35/20	236	294	348	399	475	546
	EURO	212,35	242,92	256,99	290,89	340,08	389,08
700	75/65/20	943	1189	1425	1649	1973	2282
	45/35/20	275	343	407	466	554	637
	EURO	238,36	276,36	296,81	335,96	396,84	457,98
800	75/65/20	1078	1359	1628	1885	2254	2608
	45/35/20	314	392	465	532	633	729
	EURO	252,07	293,39	317,01	359,41	425,54	490,79
900	75/65/20	1212	1529	1832	2120	2536	2934
	45/35/20	354	441	523	599	712	820
	EURO	265,79	310,41	337,20	382,86	454,23	523,61
1000	75/65/20	1347	1699	2035	2356	2818	3260
	45/35/20	393	490	581	665	791	911
	EURO	294,96	346,65	378,14	431,45	514,56	595,36
1100	75/65/20	1482	1869	2239	2592	3100	3586
	45/35/20	432	539	639	732	871	1002
	EURO	308,99	364,14	398,97	455,02	543,45	629,30
1200	75/65/20	1616	2039	2442	2827	3382	3912
	45/35/20	471	588	697	798	950	1093
	EURO	323,02	381,64	419,80	478,58	572,35	663,25
1300	75/65/20	1751	2209	2646	3063	3663	4238
	45/35/20	511	637	755	865	1029	1184
	EURO	352,78	418,47	460,34	530,17	630,83	731,21
1400	75/65/20	1886	2379	2849	3298	3945	4564
	45/35/20	550	686	813	931	1108	1275
	EURO	365,80	435,28	480,53	556,73	660,09	765,61
1500	75/65/20	2021	2549	3053	3534	4227	4890
	45/35/20	589	735	871	998	1187	1366
	EURO	378,80	452,08	500,72	583,29	689,35	800,00
1600	75/65/20	2155	2718	3256	3770	4509	5216
	45/35/20	629	784	929	1064	1266	1457
	EURO	407,84	488,53	543,84	623,59	749,96	871,36
1800	75/65/20	2425	3058	3663	4241	5072	5868
	45/35/20	707	882	1045	1197	1425	1639
	EURO	436,62	524,48	584,23	670,61	808,49	939,87
2000	75/65/20	2694	3398	4070	4712	5636	6520
	45/35/20	786	980	1162	1330	1583	1821
	EURO	463,73	558,99	624,64	729,33	866,79	1009,18
2200	75/65/20	2963	3738	4477	5183	6200	
	45/35/20	864	1078	1278	1463	1741	
	EURO	523,07	633,47	710,03	817,12	976,60	
2400	75/65/20	3233	4078	4884	5654	6763	
	45/35/20	943	1177	1394	1597	1899	
	EURO	553,00	679,31	752,16	867,30	1034,31	
2600	75/65/20	3502	4417	5291	6126	7327	
	45/35/20	1021	1275	1510	1730	2058	
	EURO	577,23	725,18	792,59	914,65	1144,43	
2800	75/65/20	3772	4757	5698	6597	7890	
	45/35/20	1100	1373	1626	1863	2216	
	EURO	593,42	771,04	836,36	965,21	1151,54	
3000	75/65/20	4041	5097	6105	7068	8454	
	45/35/20	1179	1471	1742	1996	2374	
	EURO	669,78	844,72	923,03	1120,99	1246,68	

75/65/20 volgens EN442 · andere regimes naar analogie met EN442 | 75/65/20 selon EN442 · autres régimes, par analogie avec EN442

watt/m 75/65/20 °C	1347	1699	2035	2356	2818	3260
watt/m Δ T 30	688	863	1028	1183	1411	1627
n-waarde valeur n	1,3140	1,3255	1,3371	1,3486	1,3543	1,3600

stock Radson - levertijd: 5 werkdagen | délai de livraison: 5 jours ouvrables



Integra Parada Flex 8C

Integra Parada Flex 8C, RAL 9016

De Integra Parada Flex 8C is een universeel aansluitbare radiator met een vlakke decoratieve voorzijde, geïntegreerd leidingsysteem en 8 aansluitingen. Dankzij de middenaansluiting of rechtsonder aansluiting, kan de insert eenvoudig van rechts naar links worden verwisseld.

De onderste aansluitingen van de Integra Parada Flex 8C zijn automatisch voorzien van stoppers. U hoeft alleen de stoppen te verwijderen van de aansluitingen die u wilt gebruiken. Door het gebruik van nippels zet u de originele interne 1/2"-aansluiting van de radiator om in een externe 3/4"-aansluiting, die het meest geschikt is voor de buisaansluitingen waarop de radiator moet worden aangesloten. Dit geeft u een maximale flexibiliteit bij het aansluiten op het leidingsysteem in elke situatie. Bij elke Integra Parada Flex 8C radiator worden standaard 2 nippels meegeleverd.

Met een druk van 10 bar kan hij worden geïntegreerd in een hogedruksysteem zoals nodig is voor hoge gebouwen of aansluiting op stadsverwarming. Dit zorgt voor een maximale flexibiliteit bij het plannen en installeren van de radiator.

De vooringestelde gekleurde thermostatische kraanlichamen maken het hydraulisch balanceren eenvoudig. Elke kleur vertegenwoordigt de Kv-waarde volgens de waterdebiet dat nodig is om de vereiste warmteafgifte te bereiken en de juiste hydraulische balancerings te garanderen. Als aanpassing nodig is, kunt u de instelling eenvoudig en snel manueel veranderen.

De nieuwe MCW 7 beugels met gewijzigde anti-lift voorziening zorgen voor een stabielere montage en positionering van de radiatoren aan de muren en beschermen tegen zijdelings wegglijden.

De Integra Parada Flex 8c is verkrijgbaar in de standaard kleur RAL 9016 (wit). 70 andere kleuren zijn verkrijgbaar op aanvraag. Voor radiatoren in speciale kleuren zijn de accessoires zoals ontluchter, stop en sierclip verkrijgbaar in zilver RAL 9006 voor een moderne en betere esthetische uitstraling. Een aantrekkelijk bovenrooster en 2 nette zijkappen worden in de fabriek gemonteerd.

L'Integra Parada Flex 8C est un radiateur universellement raccordable avec une face avant décorative plane, un système de canne intégrée et 8 connexions. Alternier entre le positionnement de l'insert thermostatique à droite ou à gauche en haut du radiateur est facile grâce au choix entre l'alimentation en partie centrale ou à droite en dessous du radiateur.

Les raccords inférieurs de l'Integra Parada Flex 8C sont automatiquement munis de bouchons. Il suffit de retirer les bouchons des raccordements que vous souhaitez utiliser. En utilisant des nipples, vous convertissez le raccord femelle 1/2" du radiateur en raccord mâle eurocone 3/4", qui convient le mieux aux raccords de tuyauterie auxquels le radiateur doit être raccordé. Vous bénéficiez ainsi d'une flexibilité maximale lors du raccordement au système de tuyauterie de votre réseau de chauffage, quelle que soit la situation. 2 nipples sont fournies de manière standard avec chaque radiateur Integra Parada Flex 8C.

Avec une pression de service de 10 bars, il peut être intégré dans les installations à haute pression telles que pour les immeubles de grande hauteur ou pour les raccordements au réseau de chauffage urbain. Cela permet une flexibilité maximale lors de la planification et de l'installation du radiateur.

Les inserts thermostatiques à la fois colorés et pré-réglés facilitent l'équilibrage hydraulique. Chaque couleur représente la valeur Kv en fonction du débit d'eau nécessaire pour atteindre la puissance thermique requise et aussi pour assurer un bon équilibrage hydraulique. Si une adaptation est nécessaire, il est possible de modifier le réglage de manière simple et rapide.

Les nouveaux supports MCW 7 avec un dispositif anti-soulèvement modifié assurent un montage et un positionnement plus stables des radiateurs sur les murs et les protègent contre la possibilité de glissement latéral.

L'Integra Parada Flex 8C est disponible dans la couleur standard RAL 9016. D'autres couleurs sont disponibles sur demande. Pour les radiateurs de couleurs spéciales, les accessoires tels que le purgeur d'air, le bouchon et le clip décoratif sont disponibles en argent RAL 9006 pour un aspect moderne et plus esthétique.

Une grille supérieure qualitative et deux joues latérales soignées sont pré-montés en usine.

Integra Parada Flex 8C


- Buissysteem**
 geïntegreerd intern leidingsysteem, dat de keuze van de positie van het ventielinzetstuk en ontlufter rechts of links mogelijk maakt naar behoefte; het Kv-instelbaar thermostatisch kraanlichaam zit reeds gemonteerd evenals een ontlufter en 6 blindstoppen
- Aansluiting**
 - 2 x G 1/2" rechtsonder, afgesloten met 2 messing blindstoppen met binnenzeskant SW 12
 - 2 x G 1/2" onderaan midden, afgesloten met 2 messing blindstoppen met binnenzeskant SW 12
 - 4 x G 1/2" links en rechts bovenaan voorzien van 1 speciale ontlufter en een thermostatisch kraanlichaam, onderaan afgesloten met 2 messing blindstoppen met zeskant SW 22
- Montage**
 4 tot 6 aangelaste ophangstrippen zijn op de rugzijde van de radiator voorzien
- Montageset**
 - types 11, 21S, 22, 33: montageset MCW-7 (schroeven en pluggen), consoleset MCW-7, ophangstripadapter
 - type 33 hoogte 300 mm, zonder opgelaste ophangstrippen: montageset MCA-Q (bovendeel - vergrendelstuk, schroeven en pluggen), consoleset MCA-Q
- Kleuren**
 standaard kleur is wit RAL 9016
 andere beschikbare kleuren zie blz. 53
- Toebehoren**
 zie blz. 48
- Système de raccordement**
 Tuyauterie intégrée permettant le positionnement de l'insert thermostatique et du purgeur d'air à droite ou à gauche selon l'installation.
 Livré avec insert thermostatique réglable pré-monté, bouchon purgeur et 6 bouchons pleins.
- Raccordement**
 - 2 x G 1/2" en bas à droite, fermés par 2 bouchons en laiton avec clé hexagonale 12 mm
 - 2 x G 1/2" au centre, fermés par 2 bouchons en laiton avec clé hexagonale 12 mm
 - 4 x G 1/2" côté gauche et droit, fermé en haut par 1 purgeur spécial et 1 insert thermostatique, en bas par 2 bouchons pleins en laiton avec clé hexagonale 22 mm
- Fixations**
 4 à 6 pattes de fixation soudées au dos du radiateur
- Kit de montage**
 livré avec le radiateur
 - types 11, 21S, 22, 33: set de montage MCW-7 (1 bouchon purgeur orientable, 1 bouchon plein, vis et chevilles), console MCW-7, adaptateur pour étrier
 - type 33 hauteur 300 mm: set de montage MCA-Q (1 bouchon purgeur orientable, 1 bouchon plein, vis et chevilles), console MCA-Q
- Teintes**
 La teinte standard de nos radiateurs est le blanc trafic (RAL 9016); autres teintes disponibles: voir page 53
- Accessoires**
 voir page 48

inhoud | volume: l/m

type	300	400	500	600	750	900
11	1,7	2,2	2,7	3,2	4,0	4,5
21S	3,4	4,5	5,5	6,6	8,3	9,0
22	3,4	4,5	5,5	6,6	8,3	9,0
33	5,1	6,7	8,2	9,8	12,3	13,3

gewicht | poids: kg/m

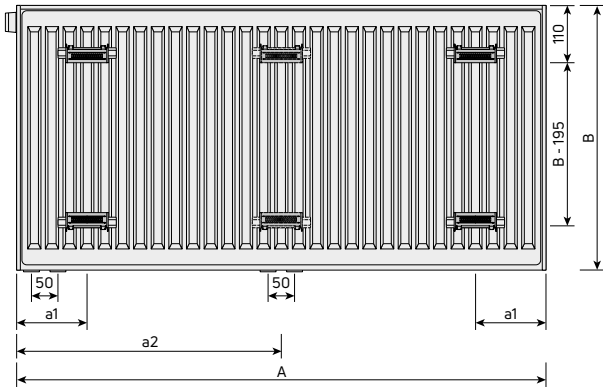
type	300	400	500	600	750	900
11	12,9	16,8	20,7	24,7	30,8	36,7
21S	17,8	23,2	28,9	34,6	43,2	51,2
22	19,8	26,1	32,6	39,3	49,2	58,4
33	27,4	36,1	45,3	54,0	67,5	80,2

type	hoogte hauteur (B)	lengte longueur (A)		a1	a1; a2	console
11	300-900	≤1600	4	x		MCW-7
		>1600	6		x	MCW-7
21s	300-900	≤1600	4	x		MCW-7
		>1600	6		x	MCW-7
22	300-900	≤1600	4	x		MCW-7
		>1600	6		x	MCW-7
33	300	≤1600	4	x		MCA-Q
		>1600	6		x	MCA-Q
33	400-900	≤1600	4	x		MCW-7
		>1600	6		x	MCW-7

Montage - achteraanzicht - met ophangstripadapter | Montage - vue arrière - avec adaptateur pour étrier

Bij montage dient er boven en onder de radiator voldoende luchtdoorstroming voorzien te worden: zie blz. 52

Lors du montage, il convient de prévoir une circulation d'air suffisante au-dessus et en dessous du radiateur: voir page 52

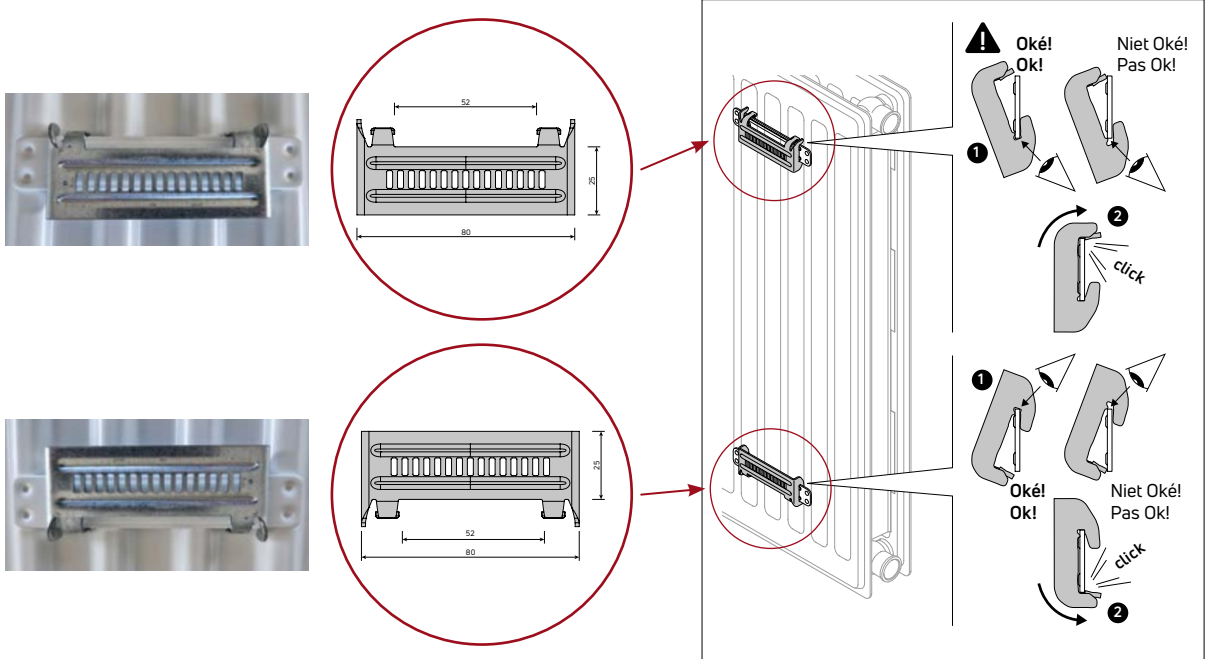


ophangstrippen | côtes de montage [mm]

B [mm]	type	11		21s, 22, 33	
		a1 [mm]	a2 [mm]	a1 [mm]	a2 [mm]
300	400-1600	117	-	133	-
	1800	117	917	133	900
400	2000	117	1017	133	1000
500	2200	117	1117	133	1100
600	2400	117	1217	133	1200
750	2600	117	1317	133	1300
900	2800	117	1417	133	1400
	3000	117	1517	133	1500

A = lengte | longueur
B = hoogte | hauteur

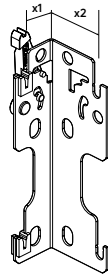
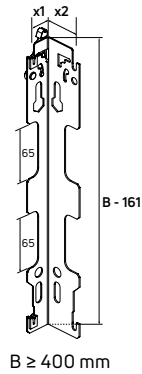
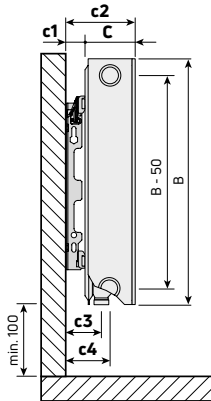
Ophangstripadapter | Adaptateur pour étrier



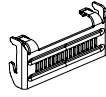
Console - MCW-7 + ophangstripadapter | adaptateur pour étrier

Console - MCA-Q-300

alle types | tous types

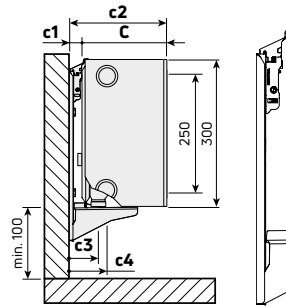


B = 300 mm
type 11, 21S, 22



ophangstrip-
adapter
adaptateur
pour étrier

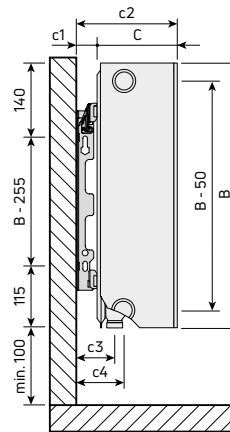
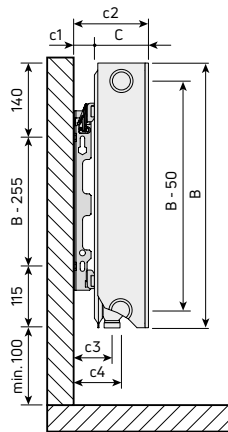
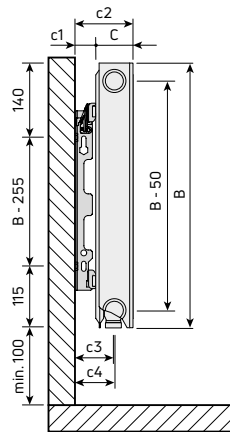
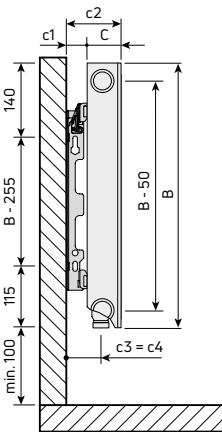
type 33, hoogte | hauteur 300 mm



B = 300 mm
type 33

type 33 (300 mm)
C : 154 mm
c1 : 25 mm
c2 : 179 mm
c3 : 59 mm
c4 : 76 mm

Zijaanzicht | Vue de côté



Smalle montage | Montage étroit x1 = 24 mm

type 11

C : 62 mm
c1 : 31 mm
c2 : 93 mm
c3 : 59 mm
c4 : 59 mm

type 21S

C : 72 mm
c1 : 31 mm
c2 : 103 mm
c3 : 65 mm
c4 : 66 mm

type 22

C : 104 mm
c1 : 31 mm
c2 : 135 mm
c3 : 65 mm
c4 : 82 mm

type 33 (400-900 mm)

C : 154 mm
c1 : 31 mm
c2 : 185 mm
c3 : 65 mm
c4 : 82 mm

Brede montage | Montage large x2 = 39,5 mm

type 11

C : 62 mm
c1 : 47 mm
c2 : 109 mm
c3 : 75 mm
c4 : 75 mm

type 21S

C : 72 mm
c1 : 47 mm
c2 : 119 mm
c3 : 81 mm
c4 : 82 mm

type 22

C : 104 mm
c1 : 47 mm
c2 : 151 mm
c3 : 81 mm
c4 : 98 mm

type 33 (400-900 mm)

C : 154 mm
c1 : 47 mm
c2 : 201 mm
c3 : 81 mm
c4 : 98 mm

A = lengte | longueur

B = hoogte | hauteur

C = breedte | largeur

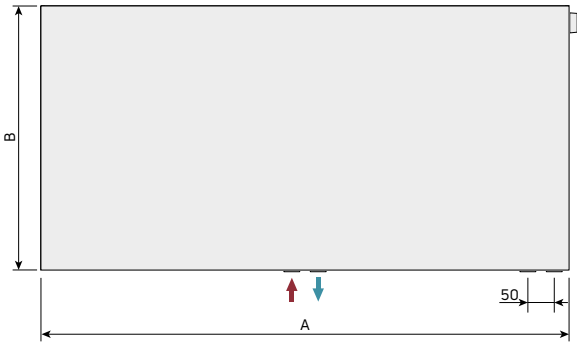
c1 = afstand muur - achterzijde radiator | distance mur - dos du radiateur

c2 = afstand muur - voorzijde radiator | distance mur - face avant radiateur

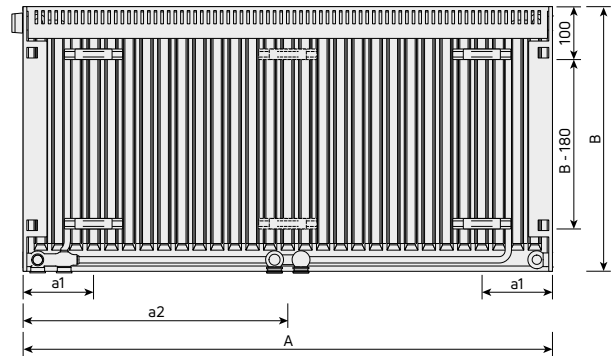
c3 = hartafstand middenaansluiting - muur | entraxe raccordement central - mur

c4 = hartafstand aansluiting rechts - muur | entraxe raccordement droite - mur

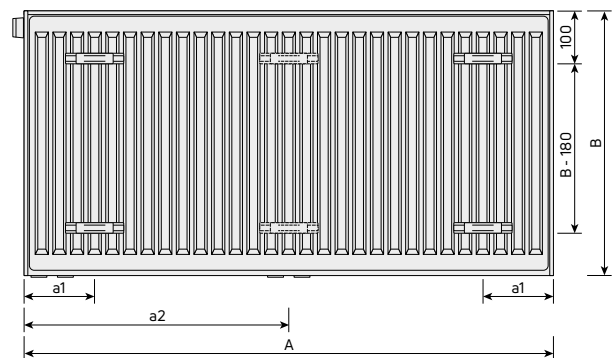
Vooraanzicht | Vue avant



Achteraanzicht | Vue arrière (type 11) *



Achteraanzicht | Vue arrière (types 21s, 22, 33) *

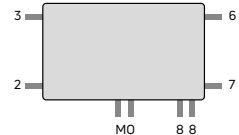
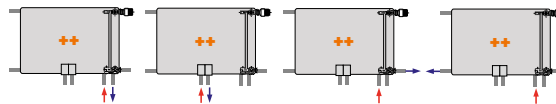


* - achteraanzicht zonder ophangstripadapters
 - vue arrière avec étriers de fixations

Aansluiting | Raccordement

• Aansluitmogelijkheden MET geïntegreerd kraanlichaam | Possibilités de raccordement AVEC corps de vanne intégré

thermostaat recht/links
 vannes droit/gauche



++ uitstekend | excellent

8 aansluitingen:

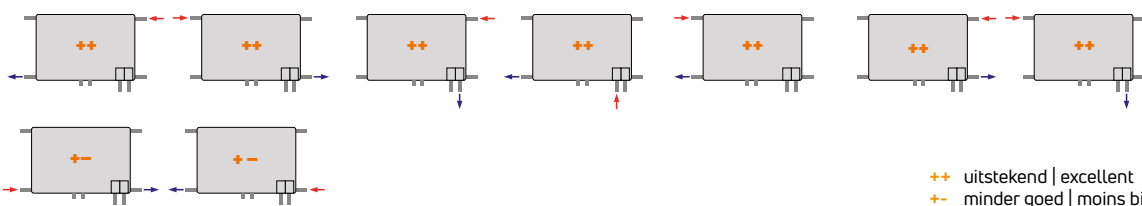
- 2 x G 1/2" rechtsonder, afgesloten met 2 messing blindstoppen met binnenzeskant SW 12
- 2 x G 1/2" onderaan midden, afgesloten met 2 messing blindstoppen met binnenzeskant SW 12
- 4 x G 1/2" links en rechts bovenaan voorzien van 1 speciale ontluichters en een thermostatisch kraanlichaam, onderaan afgesloten met 2 messing blindstoppen met zeskant SW 22

8 raccords:

- 2 x G 1/2" en bas à droite, fermés par 2 bouchons en laiton avec clé hexagonale 12 mm
- 2 x G 1/2" au centre, fermés par 2 bouchons en laiton avec clé hexagonale 12 mm
- 4 x G 1/2" côté gauche et droit, fermé en haut par 1 purgeur spécial et 1 insert thermostatique, en bas par 2 bouchons pleins en laiton avec clé hexagonale 22 mm

Aansluiting | Raccordement

• Aansluitmogelijkheden ZONDER geïntegreerd kraanlichaam | Possibilités de raccordement SANS corps de vanne intégré



++ uitstekend | excellent
 +- minder goed | moins bien

Integra Parada Flex 8C

INTEGRA PARADA FLEX 8C TYPE 11

bestelcode | code de commande: **FPA11XXXXYYY**
 VB. | EX.: **FPA116001200**



radiator | radiateur
 type
 hoogte | hauteur
 lengte | longueur

paneel radiatoren | radiateurs panneau

lengte longueur	watt prijs prix	hoogte hauteur					
		300	400	500	600	750	900
400	75/65/20	212	272	329	384	464	539
	45/35/20	64	82	99	115	138	159
	EURO	219,75	241,29	245,67	263,61	307,75	323,08
500	75/65/20	265	340	412	481	580	674
	45/35/20	79	102	124	144	173	199
	EURO	231,06	253,72	257,76	280,21	326,38	344,06
600	75/65/20	317	408	494	577	695	808
	45/35/20	95	123	148	173	207	239
	EURO	242,37	266,15	269,84	296,81	345,00	365,03
700	75/65/20	370	476	576	673	811	943
	45/35/20	111	143	173	202	242	278
	EURO	261,57	287,23	298,70	326,50	385,06	411,55
800	75/65/20	423	544	658	769	927	1078
	45/35/20	127	163	198	231	276	318
	EURO	272,71	299,47	313,22	342,44	406,13	434,69
900	75/65/20	476	612	741	865	1043	1212
	45/35/20	143	184	222	260	311	358
	EURO	283,84	311,69	327,74	358,37	427,21	457,83
1000	75/65/20	529	680	823	961	1159	1347
	45/35/20	159	204	247	289	345	398
	EURO	307,64	337,82	358,43	386,05	467,31	504,33
1100	75/65/20	582	748	905	1057	1275	1482
	45/35/20	175	225	272	317	380	437
	EURO	318,14	349,35	373,30	404,81	488,01	527,37
1200	75/65/20	635	816	988	1153	1391	1616
	45/35/20	191	245	297	346	414	477
	EURO	328,65	360,89	388,18	423,57	508,70	550,40
1300	75/65/20	688	884	1070	1249	1507	1751
	45/35/20	207	266	321	375	449	517
	EURO	343,21	376,89	416,49	459,44	548,24	596,32
1400	75/65/20	741	952	1152	1345	1623	1886
	45/35/20	223	286	346	404	483	557
	EURO	359,13	394,36	431,20	497,02	566,82	618,45
1500	75/65/20	794	1020	1235	1442	1739	2021
	45/35/20	238	306	371	433	518	596
	EURO	375,04	411,83	445,92	534,61	585,40	640,58
1600	75/65/20	846	1088	1317	1538	1854	2155
	45/35/20	254	327	396	462	552	636
	EURO	404,73	444,45	484,54	554,83	626,96	702,09
1800	75/65/20	952	1224	1481	1730	2086	2425
	45/35/20	286	368	445	519	621	716
	EURO	434,43	477,07	523,16	575,04	668,53	763,60
2000	75/65/20	1058	1360	1646	1922	2318	2694
	45/35/20	318	409	494	577	690	795
	EURO	464,12	509,68	561,78	595,26	710,09	825,11
2200	75/65/20						
2400	75/65/20						
2600	75/65/20						
2800	75/65/20						
3000	75/65/20						

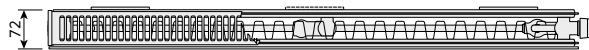
75/65/20 volgens EN442 · andere regimes naar analogie met EN442 | 75/65/20 selon EN442 · autres régimes, par analogie avec EN442

watt/m 75/65/20 °C	529	680	823	961	1159	1347
watt/m Δ T 30	275	353	427	499	599	693
n-waarde valeur n	1,2820	1,2824	1,2827	1,2831	1,2922	1,3013

stock Radson - levertijd: 5 werkdagen | délai de livraison: 5 jours ouvrables

Integra Parada Flex 8C

INTEGRA PARADA FLEX 8C TYPE 21S



bestelcode | code de commande: **FPA21XXXXYYY**

VB. | EX.: **FPA216001200**

radiator | radiateur
type
hoogte | hauteur
lengte | longueur

paneel radiatoren | radiateurs panneaux

lengte longueur	watt prijs prix	hoogte hauteur					
		300	400	500	600	750	900
400	75/65/20	293	372	445	515	614	706
	45/35/20	88	111	133	153	179	202
	EURO	217,88	239,74	248,64	274,74	312,51	344,87
500	75/65/20	366	465	557	644	768	883
	45/35/20	110	139	166	191	223	252
	EURO	231,70	254,96	266,64	296,37	338,42	375,22
600	75/65/20	439	557	668	773	921	1059
	45/35/20	132	167	199	229	268	302
	EURO	245,51	270,18	284,64	318,00	364,32	405,58
700	75/65/20	512	650	779	902	1075	1236
	45/35/20	154	195	232	267	313	353
	EURO	272,93	300,32	320,27	358,43	416,20	466,71
800	75/65/20	586	743	890	1030	1228	1412
	45/35/20	177	223	265	305	357	403
	EURO	286,89	315,70	338,73	380,09	442,15	496,51
900	75/65/20	659	836	1002	1159	1382	1589
	45/35/20	199	251	299	344	402	453
	EURO	300,86	331,07	357,18	401,75	468,08	526,32
1000	75/65/20	732	929	1113	1288	1535	1765
	45/35/20	221	279	332	382	446	504
	EURO	331,01	364,22	395,68	446,03	522,89	590,93
1100	75/65/20	805	1022	1224	1417	1689	1942
	45/35/20	243	306	365	420	491	554
	EURO	345,38	380,05	414,24	468,29	549,30	621,00
1200	75/65/20	878	1115	1336	1546	1842	2118
	45/35/20	265	334	398	458	536	605
	EURO	359,76	395,89	432,80	490,53	575,71	651,08
1300	75/65/20	952	1208	1447	1674	1996	2295
	45/35/20	287	362	431	496	580	655
	EURO	390,82	430,05	469,58	538,44	628,50	712,09
1400	75/65/20	1025	1301	1558	1803	2149	2471
	45/35/20	309	390	465	535	625	705
	EURO	404,51	445,13	487,98	558,45	661,47	742,66
1500	75/65/20	1098	1394	1670	1932	2303	2648
	45/35/20	331	418	498	573	670	756
	EURO	418,20	460,19	506,37	578,47	694,44	773,23
1600	75/65/20	1171	1486	1781	2061	2456	2824
	45/35/20	353	446	531	611	714	806
	EURO	448,55	493,58	545,97	621,72	739,23	837,95
1800	75/65/20	1318	1672	2003	2318	2763	3177
	45/35/20	397	501	597	687	804	907
	EURO	478,48	526,49	582,84	664,47	806,42	899,50
2000	75/65/20	1464	1858	2226	2576	3070	3530
	45/35/20	441	557	664	764	893	1008
	EURO	507,20	558,10	619,66	727,19	850,70	960,99
2200	75/65/20	1610	2044	2449	2834	3377	3883
	45/35/20	486	613	730	840	982	1108
	EURO	575,26	633,00	729,68	804,20	1230,09	1405,04
2400	75/65/20	1757	2230	2671	3091	3684	4236
	45/35/20	530	668	796	916	1072	1209
	EURO	609,78	670,97	773,49	852,45	1300,16	1485,61
2600	75/65/20	1903	2415	2894	3349	3991	4589
	45/35/20	574	724	863	993	1161	1310
	EURO	718,25	846,73	1032,17	1144,08	1412,14	1564,26
2800	75/65/20	2050	2601	3116	3606	4298	4942
	45/35/20	618	780	929	1069	1250	1411
	EURO	763,43	943,01	1156,14	1206,45	1495,46	1650,55
3000	75/65/20	2196	2787	3339	3864	4605	5295
	45/35/20	662	836	995	1145	1339	1511
	EURO	829,01	1025,34	1214,34	1317,89	1570,10	1800,46

75/65/20 volgens EN442 · andere regimes naar analogie met EN442 | 75/65/20 selon EN442 · autres régimes, par analogie avec EN442

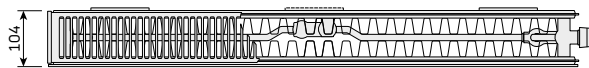
watt/m 75/65/20 °C	732	929	1113	1288	1535	1765
watt/m Δ T 30	381	482	576	664	783	891
n-waarde valeur n	1,2786	1,2846	1,2907	1,2967	1,3169	1,3371

stock Radson - levertijd: 5 werkdagen | délai de livraison: 5 jours ouvrables

Integra Parada Flex 8C

INTEGRA PARADA FLEX 8C TYPE 22

bestelcode | code de commande: **FPA22XXXXYYY**
 VB. | EX.: **FPA226001200**



radiator | radiateur
 type
 hoogte | hauteur
 lengte | longueur

paneel radiatoren | radiateurs panneau

lengte longueur	watt prijs prix	hoogte hauteur					
		300	400	500	600	750	900
400	75/65/20	375	479	578	670	800	920
	45/35/20	111	140	168	193	228	260
	EURO	214,65	232,18	242,52	270,52	315,15	357,23
500	75/65/20	469	599	722	838	1000	1151
	45/35/20	138	175	209	241	285	325
	EURO	229,85	248,62	261,86	294,74	344,06	391,74
600	75/65/20	562	719	866	1006	1200	1381
	45/35/20	166	210	251	289	342	390
	EURO	245,05	265,06	281,21	318,96	372,96	426,24
700	75/65/20	656	839	1011	1173	1400	1611
	45/35/20	194	246	293	337	399	455
	EURO	275,29	297,77	320,23	362,13	429,96	495,58
800	75/65/20	750	958	1155	1341	1600	1841
	45/35/20	222	281	335	385	456	520
	EURO	290,60	314,32	340,04	385,51	458,91	529,59
900	75/65/20	843	1078	1300	1508	1800	2071
	45/35/20	249	316	377	434	513	585
	EURO	305,89	330,87	359,84	408,89	487,84	563,58
1000	75/65/20	937	1198	1444	1676	2000	2301
	45/35/20	277	351	419	482	570	650
	EURO	330,92	357,93	401,06	456,82	548,27	636,01
1100	75/65/20	1031	1318	1588	1844	2200	2531
	45/35/20	305	386	461	530	627	715
	EURO	350,53	379,14	420,89	480,15	577,27	670,34
1200	75/65/20	1124	1438	1733	2011	2400	2761
	45/35/20	332	421	503	578	684	779
	EURO	370,14	400,36	440,72	503,48	606,27	704,66
1300	75/65/20	1218	1557	1877	2179	2600	2991
	45/35/20	360	456	545	626	741	844
	EURO	403,42	436,37	480,54	555,99	665,11	773,83
1400	75/65/20	1312	1677	2022	2346	2800	3221
	45/35/20	388	491	586	674	798	909
	EURO	418,49	452,67	500,40	578,01	694,46	808,65
1500	75/65/20	1406	1797	2166	2514	3000	3452
	45/35/20	415	526	628	723	855	974
	EURO	433,56	468,97	520,26	600,02	723,82	843,46
1600	75/65/20	1499	1917	2310	2682	3200	3682
	45/35/20	443	561	670	771	912	1039
	EURO	466,60	504,70	562,33	647,25	784,85	916,10
1800	75/65/20	1687	2156	2599	3017	3600	4142
	45/35/20	498	631	754	867	1025	1169
	EURO	498,99	539,72	602,03	693,56	843,38	985,78
2000	75/65/20	1874	2396	2888	3352	4000	4602
	45/35/20	554	702	838	964	1139	1299
	EURO	530,17	573,45	641,84	757,41	902,32	1055,90
2200	75/65/20	2061	2636	3177	3687	4400	5062
	45/35/20	609	772	922	1060	1253	1429
	EURO	601,90	651,05	729,22	841,86	1415,35	1660,45
2400	75/65/20	2249	2875	3466	4022	4800	5522
	45/35/20	665	842	1005	1156	1367	1559
	EURO	638,02	690,12	772,95	892,38	1509,71	1758,16
2600	75/65/20	2436	3115	3754	4358	5200	5983
	45/35/20	720	912	1089	1253	1481	1689
	EURO	676,30	731,52	819,35	945,91	1631,45	1931,53
2800	75/65/20	2624	3354	4043	4693	5600	6443
	45/35/20	775	982	1173	1349	1595	1819
	EURO	862,94	1046,82	1240,20	1427,86	1727,41	2045,70
3000	75/65/20	2811	3594	4332	5028	6000	6903
	45/35/20	831	1052	1257	1445	1709	1949
	EURO	938,05	1141,57	1286,64	1492,71	1835,16	2149,20

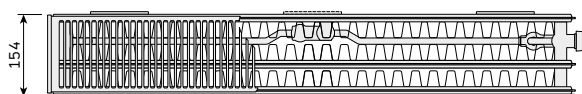
75/65/20 volgens EN442 · andere regimes naar analogie met EN442 | 75/65/20 selon EN442 · autres régimes, par analogie avec EN442

watt/m 75/65/20 °C	937	1198	1444	1676	2000	2301
watt/m Δ T 30	482	614	736	850	1009	1155
n-waarde valeur n	1,3000	1,3098	1,3197	1,3295	1,3392	1,3488

stock Radson - levertijd: 5 werkdagen | délai de livraison: 5 jours ouvrables

Integra Parada Flex 8C

INTEGRA PARADA FLEX 8C TYPE 33



bestelcode | code de commande: **FPA33XXXXYYY**

VB. | EX.: **FPA336001200**

radiator | radiateur

type

hoogte | hauteur

lengte | longueur

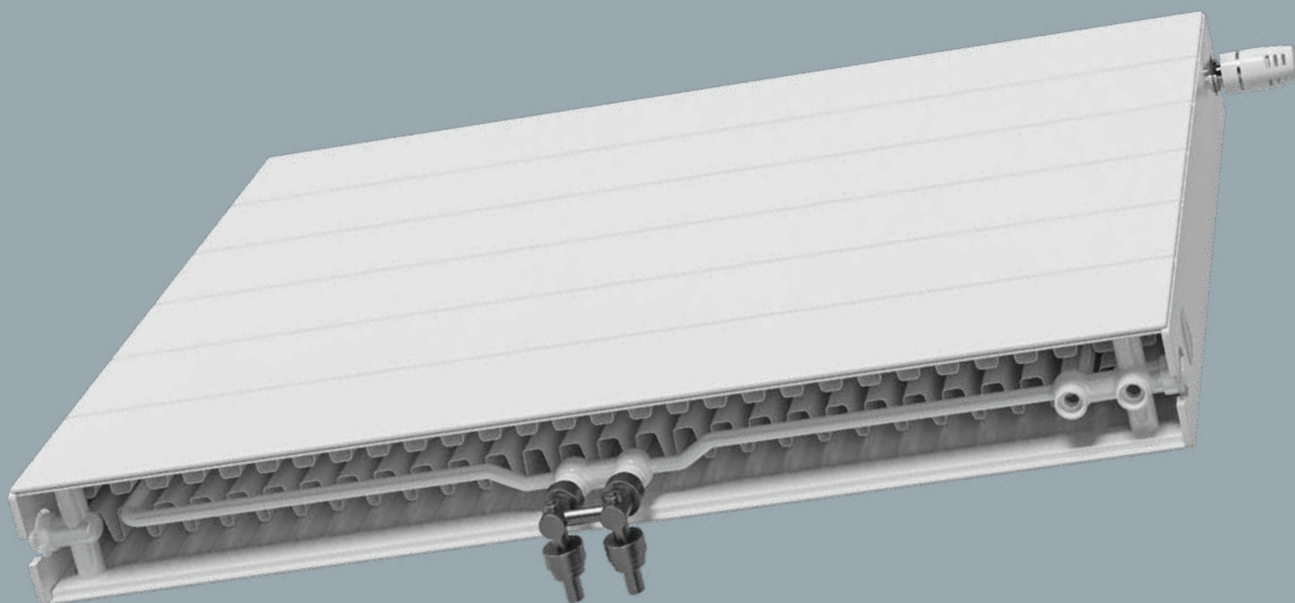
paneel radiatoren | radiateurs panneaux

lengte longueur	watt prijs prix	hoogte hauteur					
		300	400	500	600	750	900
400	75/65/20	526	666	798	924	1101	1268
	45/35/20	153	192	229	262	310	354
	EURO	296,86	314,98	327,12	365,78	425,10	483,80
500	75/65/20	657	832	997	1155	1377	1586
	45/35/20	191	240	286	328	388	442
	EURO	320,59	340,17	356,81	401,65	468,30	534,52
600	75/65/20	788	998	1196	1385	1652	1903
	45/35/20	230	288	343	394	465	531
	EURO	344,32	365,35	386,51	437,51	511,49	585,23
700	75/65/20	920	1165	1396	1616	1927	2220
	45/35/20	268	336	400	459	543	619
	EURO	391,73	415,66	446,44	505,30	596,86	688,81
800	75/65/20	1051	1331	1595	1847	2202	2537
	45/35/20	306	384	457	525	620	708
	EURO	415,87	441,26	476,81	540,56	640,03	738,17
900	75/65/20	1183	1498	1795	2078	2478	2854
	45/35/20	344	433	514	591	698	796
	EURO	440,00	466,87	507,17	575,82	683,19	787,52
1000	75/65/20	1314	1664	1994	2309	2753	3171
	45/35/20	383	481	571	656	775	885
	EURO	491,38	521,40	568,77	648,92	773,91	895,46
1100	75/65/20	1445	1830	2193	2540	3028	3488
	45/35/20	421	529	628	722	853	973
	EURO	516,17	547,70	600,08	684,37	817,39	946,51
1200	75/65/20	1577	1997	2393	2771	3304	3805
	45/35/20	459	577	686	787	930	1062
	EURO	540,96	573,99	631,40	719,81	860,85	997,55
1300	75/65/20	1708	2163	2592	3002	3579	4122
	45/35/20	497	625	743	853	1008	1150
	EURO	593,18	629,40	692,40	797,41	948,79	1099,77
1400	75/65/20	1840	2330	2792	3233	3854	4439
	45/35/20	536	673	800	919	1085	1239
	EURO	616,99	654,67	722,76	837,36	992,81	1151,51
1500	75/65/20	1971	2496	2991	3464	4130	4757
	45/35/20	574	721	857	984	1163	1327
	EURO	640,80	679,95	753,12	877,30	1036,83	1203,26
1600	75/65/20	2102	2662	3190	3694	4405	5074
	45/35/20	612	769	914	1050	1240	1416
	EURO	692,48	734,78	817,97	937,92	1127,98	1310,56
1800	75/65/20	2365	2995	3589	4156	4955	5708
	45/35/20	689	865	1028	1181	1395	1593
	EURO	743,45	788,84	878,71	1008,64	1216,00	1413,62
2000	75/65/20	2628	3328	3988	4618	5506	6342
	45/35/20	765	961	1143	1312	1550	1770
	EURO	792,37	840,76	939,49	1096,96	1303,70	1517,88
2200	75/65/20	2891	3661	4387			
	45/35/20	842	1057	1257			
	EURO	899,95	954,93	1067,61			
2400	75/65/20	3154	3994	4786			
	45/35/20	918	1153	1371			
	EURO	953,95	1012,21	1131,67			
2600	75/65/20	3416	4326	5184			
	45/35/20	995	1249	1485			
	EURO	1011,19	1072,95	1199,57			
2800	75/65/20	3679	4659	5583			
	45/35/20	1071	1346	1600			
	EURO	1071,85	1137,31	1271,55			
3000	75/65/20	3942	4992	5982			
	45/35/20	1148	1442	1714			
	EURO	1136,17	1205,57	1347,83			

75/65/20 volgens EN442 · andere regimes naar analogie met EN442 | 75/65/20 selon EN442 · autres régimes, par analogie avec EN442

watt/m 75/65/20 °C	1314	1664	1994	2309	2753	3171
watt/m Δ T 30	671	846	1009	1164	1380	1582
n-waarde valeur n	1,3159	1,3245	1,3331	1,3417	1,3515	1,3612

stock Radson - levertijd: 5 werkdagen | délai de livraison: 5 jours ouvrables



Integra Ramo Flex 8C

Integra Ramo Flex 8C, RAL 9016

De Integra Ramo Flex 8C is een universeel aansluitbare radiator met een vlakke, fijn geprofileerde voorzijde, geïntegreerd leidingsysteem en 8 aansluitingen. Dankzij de middenaansluiting of rechtsonder aansluiting, kan de insert eenvoudig van rechts naar links worden verwisseld.

De onderste aansluitingen van de Integra Ramo Flex 8C zijn automatisch voorzien van stoppers. U hoeft alleen de stoppen te verwijderen van de aansluitingen die u wilt gebruiken. Door het gebruik van nippels zet u de originele interne 1/2"-aansluiting van de radiator om in een externe 3/4"-aansluiting, die het meest geschikt is voor de buisaansluitingen waarop de radiator moet worden aangesloten. Dit geeft u een maximale flexibiliteit bij het aansluiten op het leidingsysteem in elke situatie. Bij elke Integra Ramo Flex 8C radiator worden standaard 2 nippels meegeleverd.

Met een druk van 10 bar kan hij worden geïntegreerd in een hogedruksysteem zoals nodig is voor hoge gebouwen of aansluiting op stadsverwarming. Dit zorgt voor een maximale flexibiliteit bij het plannen en installeren van de radiator.

De vooringestelde gekleurde thermostatische kraanlichamen maken het hydraulisch balanceren eenvoudig. Elke kleur vertegenwoordigt de Kv-waarde volgens de waterdebiet dat nodig is om de vereiste warmteafgifte te bereiken en de juiste hydraulische balancering te garanderen. Als aanpassing nodig is, kunt u de instelling eenvoudig en snel manueel veranderen.

De nieuwe MCW 7 beugels met gewijzigde anti-lift voorziening zorgen voor een stabielere montage en positionering van de radiatoren aan de muren en beschermen tegen zijdelings wegglijden.

De Integra Ramo Flex 8C is verkrijgbaar in de standaard kleur RAL 9016 (wit). 70 andere kleuren zijn verkrijgbaar op aanvraag. Voor radiatoren in speciale kleuren zijn de accessoires zoals ontluchter, stop en sierclip verkrijgbaar in zilver RAL 9006 voor een moderne en betere esthetische uitstraling.

Een aantrekkelijk bovenrooster en 2 nette zijkappen worden in de fabriek gemonteerd.

L'Integra Ramo Flex 8C est un radiateur universellement raccordable avec une face avant plane et finement profilée, un système de tuyaux de raccordement intégré et 8 connexions. Alternier entre le positionnement de l'insert thermostatique à droite ou à gauche en haut du radiateur est facile grâce au choix entre l'alimentation en partie centrale ou à droite en dessous du radiateur.

Les raccords inférieurs de l'Integra Ramo Flex 8C sont automatiquement munis de bouchons. Il suffit de retirer les bouchons des raccordements que vous souhaitez utiliser. En utilisant des nipples, vous convertissez le raccord femelle 1/2" du radiateur en raccord mâle eurocone 3/4", qui convient le mieux aux raccords de tuyauterie auxquels le radiateur doit être raccordé. Vous bénéficiez ainsi d'une flexibilité maximale lors du raccordement au système de tuyauterie de votre réseau de chauffage, quelle que soit la situation. 2 nipples sont fournies de manière standard avec chaque radiateur Integra Ramo Flex 8C.

Avec une pression de service de 10 bars, il peut être intégré dans un système à haute pression tel que celui nécessaire pour les immeubles de grande hauteur ou au réseau de chauffage urbain.

Les inserts thermostatiques à la fois colorés et pré-réglés facilitent l'équilibrage hydraulique. Chaque couleur représente la valeur Kv en fonction du débit d'eau nécessaire pour atteindre la puissance thermique requise et assurer un bon équilibrage hydraulique. Si une adaptation est nécessaire, il est possible de modifier le réglage de manière simple et rapide.

Les nouveaux supports MCW 7 avec un dispositif anti-soulèvement modifié assurent un montage et un positionnement plus stables des radiateurs sur les murs et les protègent contre les glissements latéraux.

L'Integra Ramo Flex 8C est disponible dans la couleur standard RAL 9016. D'autres couleurs sont disponibles sur demande. Pour les radiateurs de couleurs spéciales, les accessoires tels que le purgeur d'air, le bouchon et le clip décoratif sont disponibles en argent RAL 9006 pour un aspect moderne et plus esthétique.

Une grille supérieure qualitative et deux joues latérales soignées sont pré-montées en usine.

- **Buissysteem**
geïntegreerd intern leidingsysteem, dat de keuze van de positie van het ventielinzetstuk en ontlufter rechts of links mogelijk maakt naar behoefte; het Kv-instelbaar thermostatisch kraanlichaam zit reeds gemonteerd evenals een ontlufter en 6 blindstoppen
- **Aansluiting**

 - 2 x G 1/2" rechtsonder, afgesloten met 2 messing blindstoppen met binnenzeskant SW 12
 - 2 x G 1/2" onderaan midden, afgesloten met 2 messing blindstoppen met binnenzeskant SW 12
 - 4 x G 1/2" links en rechts bovenaan voorzien van 1 speciale ontlufter en een thermostatisch kraanlichaam, onderaan afgesloten met 2 messing blindstoppen met zeskant SW 22
- **Montage**
4 tot 6 aangelaste ophangstrippen zijn op de rugzijde van de radiator voorzien
- **Montageset**

 - types 11, 21S, 22, 33: montageset MCW-7 (schroeven en pluggen), consoleset MCW-7, ophangstripadapter
 - type 33 hoogte 300 mm, zonder opgelaste ophangstrippen: montageset MCA-Q (bovendeel - vergrendelstuk, schroeven en pluggen), consoleset MCA-Q
- **Kleuren**
standaard kleur is wit RAL 9016
andere beschikbare kleuren zie blz. 53
- **Toebehoren**
zie blz. 48
- **Système de raccordement**
Tuyauterie intégrée permettant le positionnement de l'insert thermostatique et du purgeur d'air à droite ou à gauche selon l'installation.
Livré avec insert thermostatique réglable pré-monté, bouchon purgeur et 6 bouchons pleins.
- **Raccordement**

 - 2 x G 1/2" en bas à droite, fermés par 2 bouchons en laiton avec clé hexagonale 12 mm
 - 2 x G 1/2" au centre, fermés par 2 bouchons en laiton avec clé hexagonale 12 mm
 - 4 x G 1/2" côté gauche et droit, fermé en haut par 1 purgeur spécial et 1 insert thermostatique, en bas par 2 bouchons pleins en laiton avec clé hexagonale 22 mm
- **Fixations**
4 à 6 pattes de fixation soudées au dos du radiateur
- **Kit de montage**
livré avec le radiateur


 - types 11, 21S, 22, 33: set de montage MCW-7 (1 bouchon purgeur orientable, 1 bouchon plein, vis et chevilles), console MCW-7, adaptateur pour étrier
 - type 33 hauteur 300 mm: set de montage MCA-Q (1 bouchon purgeur orientable, 1 bouchon plein, vis et chevilles), console MCA-Q
- **Teintes**
la teinte standard de nos radiateurs est le blanc trafic (RAL 9016); autres teintes disponibles: voir page 53
- **Accessoires**
voir page 48

inhoud | volume: l/m

type	300	400	500	600	750	900
11	1,7	2,2	2,7	3,2	4,0	4,5
21S	3,4	4,5	5,5	6,6	8,3	9,0
22	3,4	4,5	5,5	6,6	8,3	9,0
33	5,1	6,7	8,2	9,8	12,3	13,3

gewicht | poids: kg/m

type	300	400	500	600	750	900
11	12,9	16,8	20,7	24,7	30,8	36,7
21S	17,8	23,2	28,9	34,6	43,2	51,2
22	19,8	26,1	32,6	39,3	49,2	58,4
33	27,4	36,1	45,3	54,0	67,5	80,2

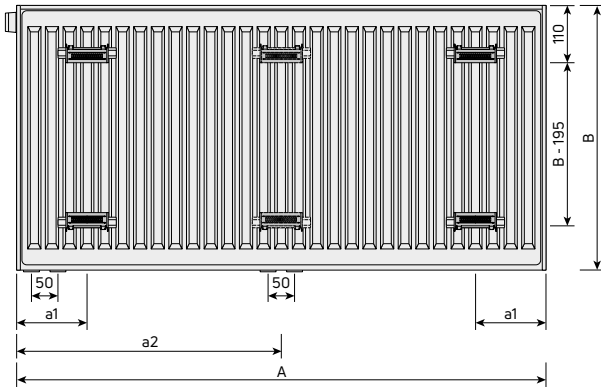
type	hoogte hauteur (B)	lengte longueur (A)		a1	a1; a2	console
11	300-900	≤1600	4	x		MCW-7
		>1600	6		x	MCW-7
21s	300-900	≤1600	4	x		MCW-7
		>1600	6		x	MCW-7
22	300-900	≤1600	4	x		MCW-7
		>1600	6		x	MCW-7
33	300	≤1600	4	x		MCA-Q
		>1600	6		x	MCA-Q
33	400-900	≤1600	4	x		MCW-7
		>1600	6		x	MCW-7

Integra Ramo Flex 8C

Montage - achteraanzicht - met ophangstripadapter | Montage - vue arrière - avec adaptateur pour étrier

Bij montage dient er boven en onder de radiator voldoende luchtdoorstroming voorzien te worden: zie blz. 52

Lors du montage, il convient de prévoir une circulation d'air suffisante au-dessus et en dessous du radiateur: voir page 52

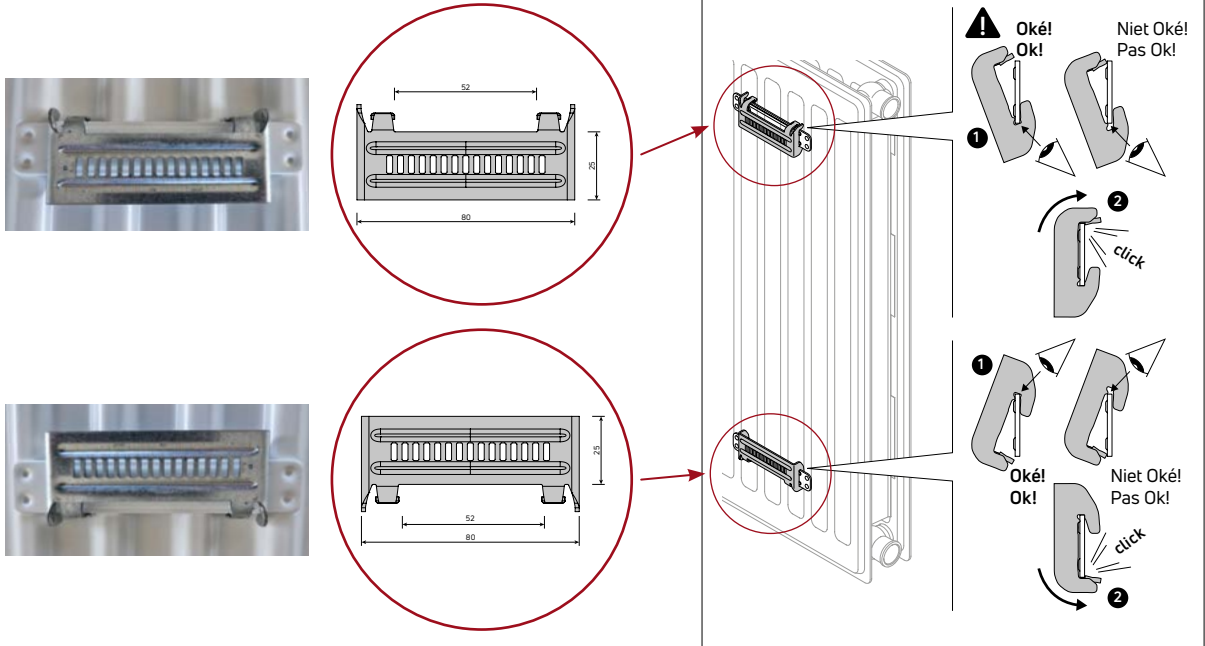


ophangstrippen | côtes de montage [mm]

type		11		21s, 22, 33	
B [mm]	A [mm]	a1 [mm]	a2 [mm]	a1 [mm]	a2 [mm]
300	400-1600	117	-	133	-
	1800	117	917	133	900
400	2000	117	1017	133	1000
500	2200	117	1117	133	1100
600	2400	117	1217	133	1200
750	2600	117	1317	133	1300
900	2800	117	1417	133	1400
	3000	117	1517	133	1500

A = lengte | longueur
B = hoogte | hauteur

Ophangstripadapter | Adaptateur pour étrier

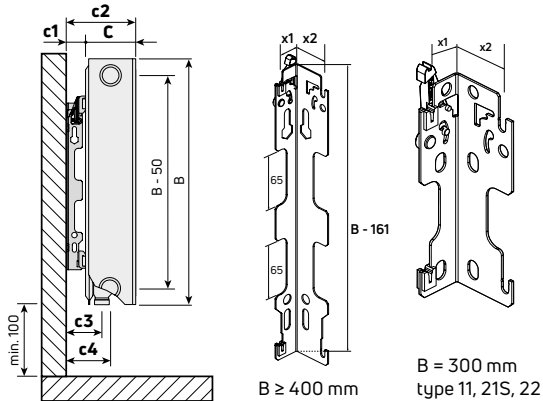


Console - MCW-7 + ophangstripadapter | adaptateur pour étrier

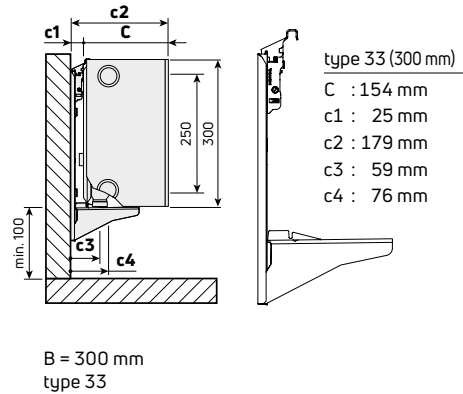
Console - MCA-Q-300

alle types | tous types

type 33, hoogte | hauteur 300 mm

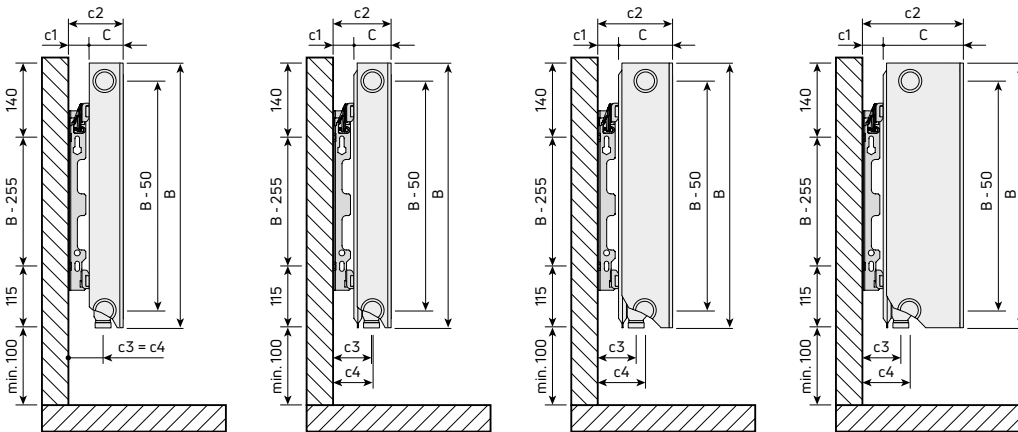


ophangstrip-
adapter
adaptateur
pour étrier



- type 33 (300 mm)
- C : 154 mm
- c1 : 25 mm
- c2 : 179 mm
- c3 : 59 mm
- c4 : 76 mm

Zijaanzicht | Vue de côté



Smalle montage | Montage étroit x1 = 24 mm

type 11

- C : 62 mm
- c1 : 31 mm
- c2 : 93 mm
- c3 : 59 mm
- c4 : 59 mm

type 21S

- C : 72 mm
- c1 : 31 mm
- c2 : 103 mm
- c3 : 65 mm
- c4 : 66 mm

type 22

- C : 104 mm
- c1 : 31 mm
- c2 : 135 mm
- c3 : 65 mm
- c4 : 82 mm

type 33 (400-900 mm)

- C : 154 mm
- c1 : 31 mm
- c2 : 185 mm
- c3 : 65 mm
- c4 : 82 mm

Brede montage | Montage large x2 = 39,5 mm

type 11

- C : 62 mm
- c1 : 47 mm
- c2 : 109 mm
- c3 : 75 mm
- c4 : 75 mm

type 21S

- C : 72 mm
- c1 : 47 mm
- c2 : 119 mm
- c3 : 81 mm
- c4 : 82 mm

type 22

- C : 104 mm
- c1 : 47 mm
- c2 : 151 mm
- c3 : 81 mm
- c4 : 98 mm

type 33 (400-900 mm)

- C : 154 mm
- c1 : 47 mm
- c2 : 201 mm
- c3 : 81 mm
- c4 : 98 mm

A = lengte | longueur

B = hoogte | hauteur

C = breedte | largeur

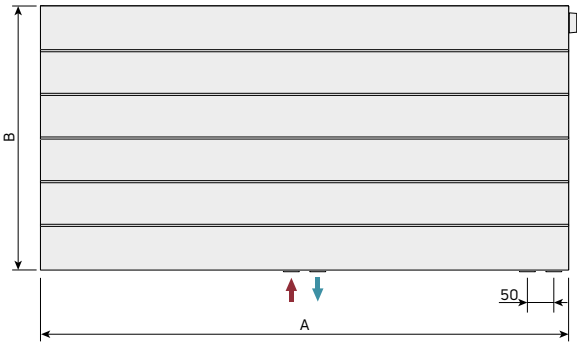
c1 = afstand muur – achterzijde radiator | distance mur – dos du radiateur

c2 = afstand muur – voorzijde radiator | distance mur – face avant radiateur

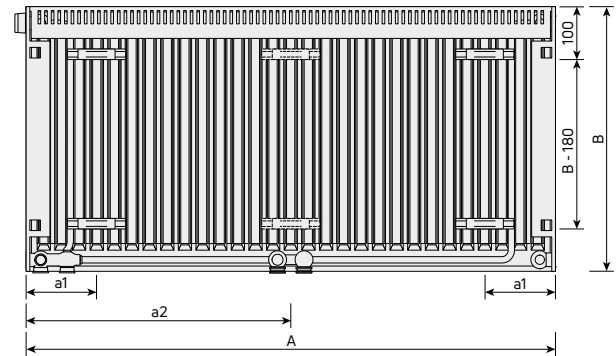
c3 = hartafstand middenaansluiting – muur | entraxe raccordement central – mur

c4 = hartafstand aansluiting rechts – muur | entraxe raccordement droite – mur

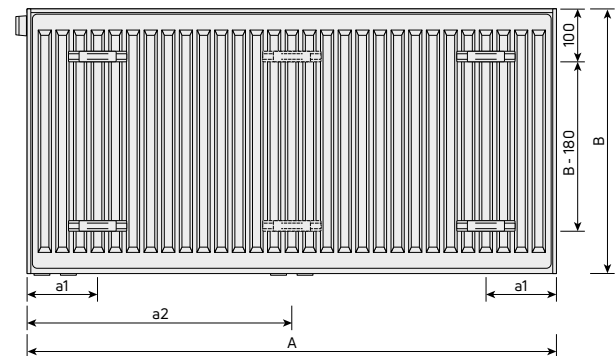
Vooraanzicht | Vue avant



Achteraanzicht | Vue arrière (type 11)



Achteraanzicht | Vue arrière (types 21s, 22, 33) *

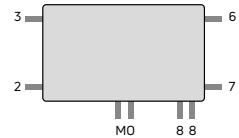
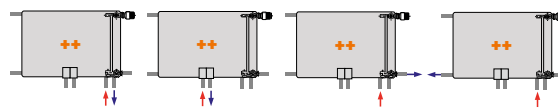


* - achteraanzicht zonder ophangstripadapters
- vue arrière avec étriers de fixations

Aansluiting | Raccordement

• Aansluitmogelijkheden MET geïntegreerd kraanlichaam | Possibilités de raccordement AVEC corps de vanne intégré

thermostaat recht/links
vannes droit/gauche



++ uitstekend | excellent

8 aansluitingen:

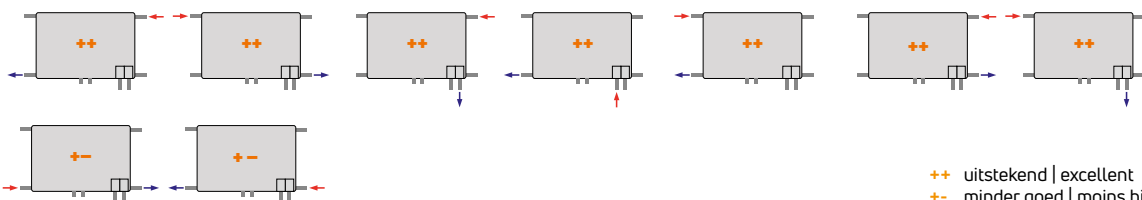
- 2 x G 1/2" rechtsonder, afgesloten met 2 messing blindstoppen met binnenzeskant SW 12
- 2 x G 1/2" onderaan midden, afgesloten met 2 messing blindstoppen met binnenzeskant SW 12
- 4 x G 1/2" links en rechts bovenaan voorzien van 1 speciale ontluichters en een thermostatisch kraanlichaam, onderaan afgesloten met 2 messing blindstoppen met zeskant SW 22

8 raccords:

- 2 x G 1/2" en bas à droite, fermés par 2 bouchons en laiton avec clé hexagonale 12 mm
- 2 x G 1/2" au centre, fermés par 2 bouchons en laiton avec clé hexagonale 12 mm
- 4 x G 1/2" côté gauche et droit, fermé en haut par 1 purgeur spécial et 1 insert thermostatique, en bas par 2 bouchons pleins en laiton avec clé hexagonale 22 mm

Aansluiting | Raccordement

• Aansluitmogelijkheden ZONDER geïntegreerd kraanlichaam | Possibilités de raccordement SANS corps de vanne intégré



++ uitstekend | excellent
+- minder goed | moins bien

Integra Ramo Flex 8C

INTEGRA RAMO FLEX 8C TYPE 11



bestelcode | code de commande: **FRA11XXXXYYY**

VB. | EX.: **FRA116001200**

radiator | radiateur

type

hoogte | hauteur

lengte | longueur

paneel radiatoren | radiateurs panneaux

lengte longueur	watt prijs prix	hoogte hauteur					
		300	400	500	600	750	900
400	75/65/20	212	272	329	384	464	539
	45/35/20	64	82	99	115	138	159
	EURO	244,17	268,10	272,95	292,90	341,93	358,98
500	75/65/20	265	340	412	481	580	674
	45/35/20	79	102	124	144	173	199
	EURO	256,73	281,90	286,38	311,35	362,62	382,29
600	75/65/20	317	408	494	577	695	808
	45/35/20	95	123	148	173	207	239
	EURO	269,28	295,70	299,81	329,79	383,31	405,58
700	75/65/20	370	476	576	673	811	943
	45/35/20	111	143	173	202	242	278
	EURO	290,63	319,13	331,89	362,79	427,86	457,30
800	75/65/20	423	544	658	769	927	1078
	45/35/20	127	163	198	231	276	318
	EURO	303,00	332,73	348,02	380,50	451,26	482,99
900	75/65/20	476	612	741	865	1043	1212
	45/35/20	143	184	222	260	311	358
	EURO	315,37	346,32	364,15	398,20	474,65	508,68
1000	75/65/20	529	680	823	961	1159	1347
	45/35/20	159	204	247	289	345	398
	EURO	341,82	375,36	398,25	428,94	519,23	560,37
1100	75/65/20	582	748	905	1057	1275	1482
	45/35/20	175	225	272	317	380	437
	EURO	353,48	388,18	414,78	449,79	542,22	585,96
1200	75/65/20	635	816	988	1153	1391	1616
	45/35/20	191	245	297	346	414	477
	EURO	365,15	400,98	431,30	470,64	565,22	611,56
1300	75/65/20	688	884	1070	1249	1507	1751
	45/35/20	207	266	321	375	449	517
	EURO	381,36	418,79	462,77	510,50	609,14	662,57
1400	75/65/20	741	952	1152	1345	1623	1886
	45/35/20	223	286	346	404	483	557
	EURO	399,03	438,19	479,12	552,26	629,79	687,17
1500	75/65/20	794	1020	1235	1442	1739	2021
	45/35/20	238	306	371	433	518	596
	EURO	416,70	457,59	495,48	594,01	650,44	711,76
1600	75/65/20	846	1088	1317	1538	1854	2155
	45/35/20	254	327	396	462	552	636
	EURO	449,73	493,83	538,39	616,47	696,64	780,06
1800	75/65/20	952	1224	1481	1730	2086	2425
	45/35/20	286	368	445	519	621	716
	EURO	482,75	530,08	581,30	638,93	742,84	848,36
2000	75/65/20	1058	1360	1646	1922	2318	2694
	45/35/20	318	409	494	577	690	795
	EURO	515,78	566,33	624,22	661,39	789,05	916,66
2200	75/65/20						
	45/35/20						
	EURO						
2400	75/65/20						
	45/35/20						
	EURO						
2600	75/65/20						
	45/35/20						
	EURO						
2800	75/65/20						
	45/35/20						
	EURO						
3000	75/65/20						
	45/35/20						
	EURO						

75/65/20 volgens EN442 · andere regimes naar analogie met EN442 | 75/65/20 selon EN442 · autres régimes, par analogie avec EN442

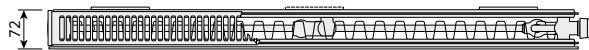
watt/m 75/65/20 °C	529	680	823	961	1159	1347
watt/m Δ T 30	275	353	427	499	599	693
n-waarde valeur n	1,2820	1,2824	1,2827	1,2831	1,2922	1,3013

stock Radson - levertijd: 5 werkdagen | délai de livraison: 5 jours ouvrables

Integra Ramo Flex 8C

INTEGRA RAMO FLEX 8C TYPE 21S

paneel radiatoren | radiateurs panneau



bestelcode | code de commande: **FRA21XXXXYYY**

VB. | EX.: **FRA216001200**

radiator | radiateur
type
hoogte | hauteur
lengte | longueur

lengte longueur	watt prijs prix	hoogte hauteur					
		300	400	500	600	750	900
400	75/65/20	293	372	445	515	614	706
	45/35/20	88	111	133	153	179	202
	EURO	242,09	266,37	276,25	305,27	347,22	383,19
500	75/65/20	366	465	557	644	768	883
	45/35/20	110	139	166	191	223	252
	EURO	257,45	283,28	296,27	329,31	376,01	416,92
600	75/65/20	439	557	668	773	921	1059
	45/35/20	132	167	199	229	268	302
	EURO	272,80	300,19	316,28	353,34	404,79	450,66
700	75/65/20	512	650	779	902	1075	1236
	45/35/20	154	195	232	267	313	353
	EURO	303,24	333,68	355,86	398,25	462,46	518,57
800	75/65/20	586	743	890	1030	1228	1412
	45/35/20	177	223	265	305	357	403
	EURO	318,77	350,76	376,37	422,33	491,29	551,69
900	75/65/20	659	836	1002	1159	1382	1589
	45/35/20	199	251	299	344	402	453
	EURO	334,30	367,85	396,87	446,41	520,11	584,81
1000	75/65/20	732	929	1113	1288	1535	1765
	45/35/20	221	279	332	382	446	504
	EURO	367,79	404,70	439,64	495,61	580,97	656,59
1100	75/65/20	805	1022	1224	1417	1689	1942
	45/35/20	243	306	365	420	491	554
	EURO	383,77	422,29	460,27	520,32	610,33	690,01
1200	75/65/20	878	1115	1336	1546	1842	2118
	45/35/20	265	334	398	458	536	605
	EURO	399,74	439,87	480,89	545,03	639,68	723,44
1300	75/65/20	952	1208	1447	1674	1996	2295
	45/35/20	287	362	431	496	580	655
	EURO	434,26	477,83	521,75	598,24	698,33	791,22
1400	75/65/20	1025	1301	1558	1803	2149	2471
	45/35/20	309	390	465	535	625	705
	EURO	449,47	494,57	542,20	620,49	734,96	825,18
1500	75/65/20	1098	1394	1670	1932	2303	2648
	45/35/20	331	418	498	573	670	756
	EURO	464,67	511,31	562,63	642,74	771,59	859,14
1600	75/65/20	1171	1486	1781	2061	2456	2824
	45/35/20	353	446	531	611	714	806
	EURO	498,39	548,42	606,63	690,79	821,36	931,06
1800	75/65/20	1318	1672	2003	2318	2763	3177
	45/35/20	397	501	597	687	804	907
	EURO	531,63	584,98	647,60	738,31	896,05	999,44
2000	75/65/20	1464	1858	2226	2576	3070	3530
	45/35/20	441	557	664	764	893	1008
	EURO	563,56	620,11	688,51	808,00	945,23	1067,77
2200	75/65/20	1610	2044	2449	2834	3377	3883
	45/35/20	486	613	730	840	982	1108
	EURO	639,20	703,34	810,76	893,55	1291,33	1475,00
2400	75/65/20	1757	2230	2671	3091	3684	4236
	45/35/20	530	668	796	916	1072	1209
	EURO	677,53	745,54	859,41	947,18	1364,86	1559,57
2600	75/65/20	1903	2415	2894	3349	3991	4589
	45/35/20	574	724	863	993	1161	1310
	EURO	754,00	938,23	1002,89	1095,91	1482,44	1642,12
2800	75/65/20	2050	2601	3116	3606	4298	4942
	45/35/20	618	780	929	1069	1250	1411
	EURO	801,43	989,95	1092,80	1227,51	1569,90	1732,70
3000	75/65/20	2196	2787	3339	3864	4605	5295
	45/35/20	662	836	995	1145	1339	1511
	EURO	870,27	1076,38	1177,02	1289,33	1648,25	1890,09

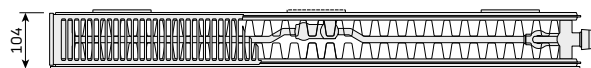
75/65/20 volgens EN442 · andere regimes naar analogie met EN442 | 75/65/20 selon EN442 · autres régimes, par analogie avec EN442

watt/m 75/65/20 °C	732	929	1113	1288	1535	1765
watt/m Δ T 30	381	482	576	664	783	891
n-waarde valeur n	1,2786	1,2846	1,2907	1,2967	1,3169	1,3371

stock Radson - levertijd: 5 werkdagen | délai de livraison: 5 jours ouvrables

Integra Ramo Flex 8C

INTEGRA RAMO FLEX 8C TYPE 22



bestelcode | code de commande: **FRA22XXXXYYY**

VB. | EX.: **FRA226001200**

radiator | radiateur
type
hoogte | hauteur
lengte | longueur

paneel radiatoren | radiateurs panneaux

lengte longueur	watt prijs prix	hoogte hauteur					
		300	400	500	600	750	900
400	75/65/20	375	479	578	670	800	920
	45/35/20	111	140	168	193	228	260
	EURO	238,50	257,98	269,48	300,57	350,18	396,94
500	75/65/20	469	599	722	838	1000	1151
	45/35/20	138	175	209	241	285	325
	EURO	255,39	276,25	290,98	327,49	382,29	435,27
600	75/65/20	562	719	866	1006	1200	1381
	45/35/20	166	210	251	289	342	390
	EURO	272,28	294,52	312,47	354,41	414,40	473,60
700	75/65/20	656	839	1011	1173	1400	1611
	45/35/20	194	246	293	337	399	455
	EURO	305,89	330,86	355,82	402,37	477,74	550,65
800	75/65/20	750	958	1155	1341	1600	1841
	45/35/20	222	281	335	385	456	520
	EURO	322,88	349,25	377,83	428,34	509,89	588,43
900	75/65/20	843	1078	1300	1508	1800	2071
	45/35/20	249	316	377	434	513	585
	EURO	339,87	367,63	399,83	454,31	542,04	626,21
1000	75/65/20	937	1198	1444	1676	2000	2301
	45/35/20	277	351	419	482	570	650
	EURO	367,68	397,69	445,65	507,57	609,19	706,68
1100	75/65/20	1031	1318	1588	1844	2200	2531
	45/35/20	305	386	461	530	627	715
	EURO	389,47	421,26	467,68	533,50	641,41	744,82
1200	75/65/20	1124	1438	1733	2011	2400	2761
	45/35/20	332	421	503	578	684	779
	EURO	411,27	444,84	489,70	559,42	673,63	782,96
1300	75/65/20	1218	1557	1877	2179	2600	2991
	45/35/20	360	456	545	626	741	844
	EURO	448,25	484,86	533,94	617,75	738,99	859,82
1400	75/65/20	1312	1677	2022	2346	2800	3221
	45/35/20	388	491	586	674	798	909
	EURO	465,00	502,97	556,01	642,23	771,61	898,49
1500	75/65/20	1406	1797	2166	2514	3000	3452
	45/35/20	415	526	628	723	855	974
	EURO	481,74	521,07	578,06	666,70	804,22	937,17
1600	75/65/20	1499	1917	2310	2682	3200	3682
	45/35/20	443	561	670	771	912	1039
	EURO	518,45	560,78	624,82	719,14	872,05	1017,90
1800	75/65/20	1687	2156	2599	3017	3600	4142
	45/35/20	498	631	754	867	1025	1169
	EURO	554,42	599,69	668,95	770,63	937,07	1095,31
2000	75/65/20	1874	2396	2888	3352	4000	4602
	45/35/20	554	702	838	964	1139	1299
	EURO	589,06	637,16	713,14	841,57	1002,60	1173,23
2200	75/65/20	2061	2636	3177	3687	4400	5062
	45/35/20	609	772	922	1060	1253	1429
	EURO	668,78	723,39	810,23	935,41	1485,80	1743,10
2400	75/65/20	2249	2875	3466	4022	4800	5522
	45/35/20	665	842	1005	1156	1367	1559
	EURO	708,91	766,81	858,84	991,54	1584,86	1845,67
2600	75/65/20	2436	3115	3754	4358	5200	5983
	45/35/20	720	912	1089	1253	1481	1689
	EURO	751,44	812,80	910,38	1051,02	1712,66	2027,68
2800	75/65/20	2624	3354	4043	4693	5600	6443
	45/35/20	775	982	1173	1349	1595	1819
	EURO	905,90	1098,92	1301,94	1498,94	1813,40	2147,52
3000	75/65/20	2811	3594	4332	5028	6000	6903
	45/35/20	831	1052	1257	1445	1709	1949
	EURO	984,75	1198,40	1350,70	1567,02	1926,50	2256,17

75/65/20 volgens EN442 · andere regimes naar analogie met EN442 | 75/65/20 selon EN442 · autres régimes, par analogie avec EN442

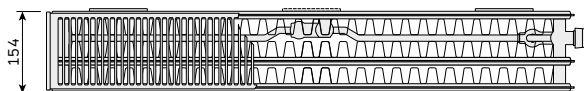
watt/m 75/65/20 °C	937	1198	1444	1676	2000	2301
watt/m Δ T 30	482	614	736	850	1009	1155
n-waarde valeur n	1,3000	1,3098	1,3197	1,3295	1,3392	1,3488

stock Radson - levertijd: 5 werkdagen | délai de livraison: 5 jours ouvrables

Integra Ramo Flex 8C

INTEGRA RAMO FLEX 8C TYPE 33

paneel radiatoren | radiateurs panneau



bestelcode | code de commande: **FRA33XXXXYYY**

VB. | EX.: **FRA336001200**

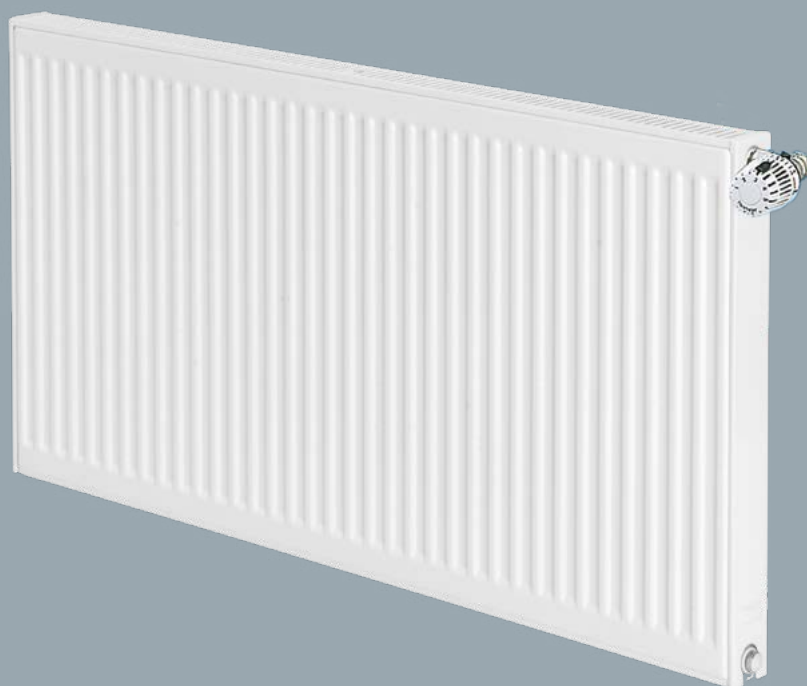
radiator | radiateur
type
hoogte | hauteur
lengte | longueur

lengte longueur	watt prijs prix	hoogte hauteur					
		300	400	500	600	750	900
400	75/65/20	526	666	798	924	1101	1268
	45/35/20	153	192	229	262	310	354
	EURO	329,83	349,98	363,46	406,45	472,35	537,55
500	75/65/20	657	832	997	1155	1377	1586
	45/35/20	191	240	286	328	388	442
	EURO	356,21	377,96	396,47	446,29	520,34	593,90
600	75/65/20	788	998	1196	1385	1652	1903
	45/35/20	230	288	343	394	465	531
	EURO	382,59	405,95	429,47	486,12	568,34	650,24
700	75/65/20	920	1165	1396	1616	1927	2220
	45/35/20	268	336	400	459	543	619
	EURO	435,26	461,85	496,04	561,45	663,19	765,33
800	75/65/20	1051	1331	1595	1847	2202	2537
	45/35/20	306	384	457	525	620	708
	EURO	462,08	490,31	529,78	600,63	711,14	820,19
900	75/65/20	1183	1498	1795	2078	2478	2854
	45/35/20	344	433	514	591	698	796
	EURO	488,89	518,76	563,52	639,81	759,09	875,04
1000	75/65/20	1314	1664	1994	2309	2753	3171
	45/35/20	383	481	571	656	775	885
	EURO	545,96	579,30	631,97	721,05	859,90	994,96
1100	75/65/20	1445	1830	2193	2540	3028	3488
	45/35/20	421	529	628	722	853	973
	EURO	573,51	608,54	666,77	760,42	908,20	1051,67
1200	75/65/20	1577	1997	2393	2771	3304	3805
	45/35/20	459	577	686	787	930	1062
	EURO	601,06	637,77	701,57	799,79	956,50	1108,39
1300	75/65/20	1708	2163	2592	3002	3579	4122
	45/35/20	497	625	743	853	1008	1150
	EURO	659,09	699,35	769,34	886,02	1054,22	1221,97
1400	75/65/20	1840	2330	2792	3233	3854	4439
	45/35/20	536	673	800	919	1085	1239
	EURO	685,54	727,41	803,07	930,41	1103,12	1279,45
1500	75/65/20	1971	2496	2991	3464	4130	4757
	45/35/20	574	721	857	984	1163	1327
	EURO	712,00	755,48	836,79	974,79	1152,02	1336,94
1600	75/65/20	2102	2662	3190	3694	4405	5074
	45/35/20	612	769	914	1050	1240	1416
	EURO	769,43	816,41	908,84	1042,11	1253,30	1456,19
1800	75/65/20	2365	2995	3589	4156	4955	5708
	45/35/20	689	865	1028	1181	1395	1593
	EURO	826,05	876,48	976,34	1120,72	1351,13	1570,68
2000	75/65/20	2628	3328	3988	4618	5506	6342
	45/35/20	765	961	1143	1312	1550	1770
	EURO	880,41	934,18	1043,87	1218,85	1448,56	1686,53
2200	75/65/20	2891	3661	4387			
	45/35/20	842	1057	1257			
	EURO	999,95	1061,01	1186,25			
2400	75/65/20	3154	3994	4786			
	45/35/20	918	1153	1371			
	EURO	1059,93	1124,68	1257,44			
2600	75/65/20	3416	4326	5184			
	45/35/20	995	1249	1485			
	EURO	1123,53	1192,17	1332,88			
2800	75/65/20	3679	4659	5583			
	45/35/20	1071	1346	1600			
	EURO	1190,95	1263,69	1412,84			
3000	75/65/20	3942	4992	5982			
	45/35/20	1148	1442	1714			
	EURO	1262,41	1339,51	1497,62			

75/65/20 volgens EN442 · andere regimes naar analogie met EN442 | 75/65/20 selon EN442 · autres régimes, par analogie avec EN442

watt/m 75/65/20 °C	1314	1664	1994	2309	2753	3171
watt/m Δ T 30	671	846	1009	1164	1380	1582
n-waarde valeur n	1,3159	1,3245	1,3331	1,3417	1,3515	1,3612

stock Radson - levertijd: 5 werkdagen | délai de livraison: 5 jours ouvrables



Compact HP

Compact HP, RAL 9016

De Compact HP radiator heeft een strakke afwerking: de boven- en bekleding zijn in de fabriek aangebracht. Het profiel is strak afgerond en biedt de nodige bescherming.

De Compact HP onderscheidt zich door zijn hoge werkdruk van 10 bar, waardoor u deze radiator overal kunt plannen en installeren waar een hogere systeemdruk vereist is, bijvoorbeeld in grotere installaties, hogere gebouwen of in gebouwen die zijn aangesloten op stadsverwarming.

De nieuwe MCW 7 beugels met gewijzigde anti-lift voorziening zorgen voor een stabielere montage en plaatsing van de radiator aan de muren en beschermen tegen zijdelings schuiven.

De Compact HP is verkrijgbaar in de standaard kleur RAL 9016 (wit). 70 andere kleuren zijn beschikbaar op aanvraag. Voor radiatoren in speciale kleuren zijn de accessoires zoals ontluchter, stop en decoratieve afdekplaatje verkrijgbaar in zilver RAL 9006 voor een moderne en betere esthetische uitstraling.

Le radiateur Compact HP présente une finition élégante : la grille supérieure et les joues latérales sont pré-montées en usine. Le profil est soigneusement arrondi et offre la protection nécessaire.

Le Compact HP se distingue par sa pression de service élevée de 10 bars, qui vous permet de planifier et d'installer ce radiateur partout où une pression de service plus élevée est nécessaire, par exemple dans des systèmes plus importants, des bâtiments à multiples étages ou des bâtiments raccordés au réseau de chauffage urbain.

Les nouveaux supports MCW-7 avec un dispositif anti-soulèvement modifié assurent un montage et un positionnement plus stables des radiateurs sur les murs et les protègent contre les glissements latéraux.

Disponible dans la couleur standard RAL 9016. D'autres couleurs sont disponibles sur demande. Pour les radiateurs de couleurs spéciales, les accessoires tels que le purgeur d'air, le bouchon plein et le clip décoratif sont disponibles en argent RAL 9006 pour un aspect moderne et plus esthétique.

Compact HP


- **Buissysteem**
standaard extern
- **Aansluiting**
4 x G 1/2"
- **Montage**
4 tot 6 aangelande ophangstrippen zijn op de rugzijde van de radiator voorzien
- **Montageset**
 - types 11, 21S, 22, 33: montageset MCW-7 (1 draaibare ontlufter, 1 blindstop, schroeven en pluggen), consoleset MCW-7, ophangstripadapter
 - type 33 hoogte 300 mm, zonder opgelaste ophangstrippen: montageset MCA-Q (bovendeel - vergrendelstuk, 1 draaibare ontlufter, 1 blindstop, schroeven en pluggen), consoleset MCA-Q
- **Kleuren**
standaard kleur is wit RAL 9016
andere beschikbare kleuren zie blz. 53
- **Toebehoren**
zie blz. 48
- **Raccordement**
4 orifices diamètre 15/21 - femelle
- **Fixations**
4 à 6 pattes de fixation soudées au dos du radiateur
- **Kit de montage**
livré avec le radiateur
 - types 11, 21S, 22, 33: set de montage MCW-7 (1 bouchon purgeur orientable, 1 bouchon plein, vis et chevilles), console MCW-7, adaptateur pour étrier
 - type 33 hauteur 300 mm: set de montage MCA-Q (1 bouchon purgeur orientable, 1 bouchon plein, vis et chevilles), console MCA-Q
- **Teintes**
la teinte standard de nos radiateurs est le blanc trafic (RAL 9016)
autres teintes disponibles: voir page 53
- **Accessoires**
voir page 48

inhoud | volume: l/m

type	300	400	500	600	750	900
11	1,7	2,2	2,7	3,2	4,0	4,5
21S	3,4	4,5	5,5	6,6	8,3	9,0
22	3,4	4,5	5,5	6,6	8,3	9,0
33	5,1	6,7	8,2	9,8	12,3	13,3

gewicht | poids: kg/m

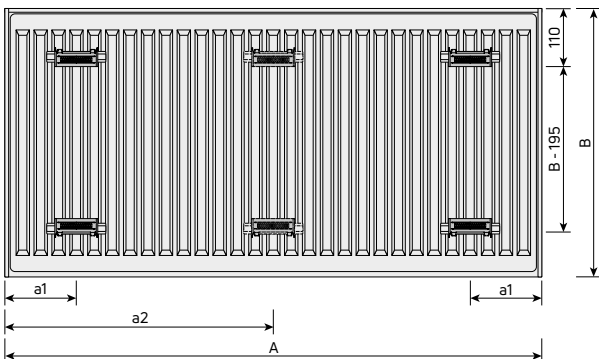
type	300	400	500	600	750	900
11	9,2	12,1	15,0	17,9	22,4	27,2
21S	13,9	18,2	22,6	27,4	34,2	40,2
22	15,9	21,1	26,3	32,0	40,0	47,6
33	23,5	31,4	39,2	47,3	59,2	70,3

type	hoogte hauteur (B)	lengte longueur (A)		a1	a1; a2	console
11	300-900	≤1600	4	x		MCW-7
		>1600	6		x	MCW-7
21s	300-900	≤1600	4	x		MCW-7
		>1600	6		x	MCW-7
22	300-900	≤1600	4	x		MCW-7
		>1600	6		x	MCW-7
33	300	≤1600	4	x		MCA-Q
		>1600	6		x	MCA-Q
33	400-900	≤1600	4	x		MCW-7
		>1600	6		x	MCW-7

Montage - achteraanzicht - met ophangstripadapter | Montage - vue arrière - avec adaptateur pour étrier

Bij montage dient er boven en onder de radiator voldoende luchtdoorstroming voorzien te worden: zie blz. 52

Lors du montage, il convient de prévoir une circulation d'air suffisante au-dessus et en dessous du radiateur: voir page 52



ophangstrippen | côtes de montage [mm]

B [mm]	type	11		21s, 22, 33	
		a1 [mm]	a2 [mm]	a1 [mm]	a2 [mm]
300	400-1600	117	-	133	-
	1800	117	917	133	900
400	2000	117	1017	133	1000
500	2200	117	1117	133	1100
600	2400	117	1217	133	1200
750	2600	117	1317	133	1300
900	2800	117	1417	133	1400
	3000	117	1517	133	1500

A = lengte | longueur
B = hoogte | hauteur

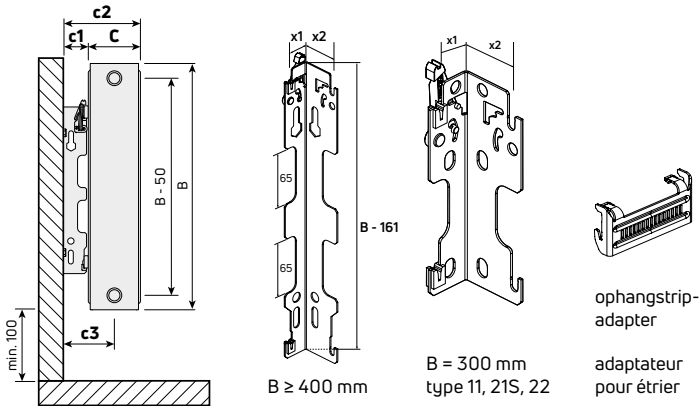
Ophangstripadapter | Adaptateur pour étrier

Installation diagrams for the hanger strip adapter. On the left, two photographs show the adapter being fitted onto the radiator back. In the center, two circular diagrams show the adapter's dimensions: 52mm length, 25mm height, and 80mm width. On the right, a larger diagram shows the adapter being inserted into the radiator's back panel. It includes a warning symbol and two sets of instructions. The top set shows 'Oké! Ok!' for the correct orientation and 'Niet Oké! Pas Ok!' for the incorrect one. The bottom set shows 'Oké! Ok!' for the correct orientation and 'Niet Oké! Pas Ok!' for the incorrect one. A 'click' sound is indicated when the adapter is correctly seated.



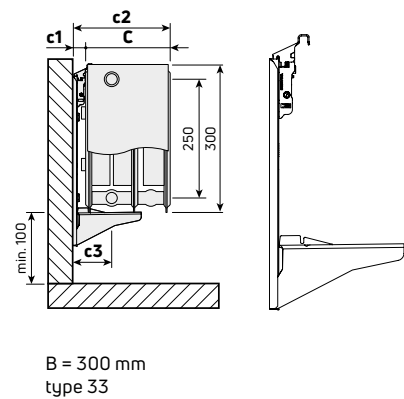
Console - MCW-7 + ophangstripadapter | adaptateur pour étrier

alle types | tous types



Console - MCA-Q-300

type 33, hoogte | hauteur 300 mm



Smalle montage | Montage étroit x1 = 24 mm

type 11	type 21S	type 22	type 33 (400-900 mm)
C : 60 mm	C : 70 mm	C : 102 mm	C : 152 mm
c1 : 31 mm	c1 : 31 mm	c1 : 31 mm	c1 : 31 mm
c2 : 91 mm	c2 : 101 mm	c2 : 133 mm	c2 : 183 mm
c3 : 59 mm	c3 : 66 mm	c3 : 82 mm	c3 : 82 mm

type 33 (300 mm)

C : 152 mm
c1 : 25 mm
c2 : 177 mm
c3 : 76 mm

Brede montage | Montage large x2 = 39,5 mm

type 11	type 21S	type 22	type 33 (400-900 mm)
C : 60 mm	C : 70 mm	C : 102 mm	C : 152 mm
c1 : 47 mm	c1 : 47 mm	c1 : 47 mm	c1 : 47 mm
c2 : 107 mm	c2 : 117 mm	c2 : 149 mm	c2 : 199 mm
c3 : 75 mm	c3 : 82 mm	c3 : 98 mm	c3 : 98 mm

A = lengte | longueur

B = hoogte | hauteur

C = breedte | largeur

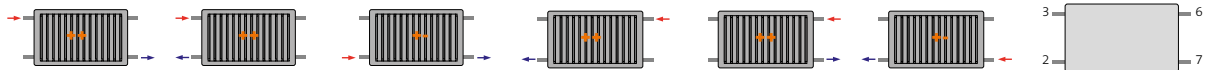
c1 = afstand muur – achterzijde radiator | distance mur – dos du radiateur

c2 = afstand muur – voorzijde radiator | distance mur – face avant radiateur

c3 = hartafstand middenaansluiting – muur | entraxe raccordement central – mur

Aansluiting | Raccordement

• Andere aansluitingen zijn niet mogelijk | D'autres raccordements ne sont pas possibles



++ uitstekend | excellent +- minder goed | moins bien



bestelcode | code de commande: **PKMP11XXXXYY**

VB. | Ex.: **PKMP116001200**



radiator | radiateur
type
hoogte | hauteur
lengte | longueur

lengte longueur	watt prijs prix	hoogte hauteur					
		300	400	500	600	750	900
400	75/65/20	218	284	347	407	492	571
	45/35/20	65	84	102	119	143	166
	EURO	84,93	98,53	100,74	111,83	139,78	149,31
500	75/65/20	273	356	434	509	615	714
	45/35/20	81	105	127	149	179	208
	EURO	91,03	106,53	108,57	122,56	151,83	162,84
600	75/65/20	328	427	521	611	738	856
	45/35/20	97	126	153	179	215	249
	EURO	97,13	114,54	116,39	133,28	163,87	176,37
700	75/65/20	382	498	608	713	861	999
	45/35/20	113	147	178	208	251	291
	EURO	109,09	128,15	135,04	152,49	189,73	206,45
800	75/65/20	437	569	694	814	984	1142
	45/35/20	129	168	204	238	287	332
	EURO	115,48	136,06	144,41	162,78	203,34	221,39
900	75/65/20	491	640	781	916	1107	1284
	45/35/20	145	189	229	268	323	374
	EURO	121,86	143,97	153,76	173,06	216,95	236,32
1000	75/65/20	546	711	868	1018	1230	1427
	45/35/20	162	210	255	298	359	415
	EURO	134,04	160,84	173,61	190,94	242,89	266,40
1100	75/65/20	601	782	955	1120	1353	1570
	45/35/20	178	231	280	327	395	457
	EURO	140,52	168,30	183,22	203,05	256,24	281,28
1200	75/65/20	655	853	1042	1222	1476	1712
	45/35/20	194	252	306	357	430	498
	EURO	147,00	175,76	192,82	215,17	269,59	296,16
1300	75/65/20	710	924	1128	1323	1599	1855
	45/35/20	210	272	331	387	466	540
	EURO	159,47	186,10	211,09	238,33	295,12	325,84
1400	75/65/20	764	995	1215	1425	1722	1998
	45/35/20	226	293	357	417	502	581
	EURO	165,86	197,39	220,62	262,61	307,15	340,13
1500	75/65/20	819	1067	1302	1527	1845	2141
	45/35/20	242	314	382	446	538	623
	EURO	172,25	208,69	230,15	286,89	319,16	354,42
1600	75/65/20	874	1138	1389	1629	1968	2283
	45/35/20	259	335	408	476	574	664
	EURO	189,35	229,77	255,08	299,97	346,03	394,14
1800	75/65/20	983	1280	1562	1832	2214	2569
	45/35/20	291	377	459	536	646	747
	EURO	205,05	249,63	278,37	324,46	375,86	428,51
2000	75/65/20	1092	1422	1736	2036	2460	2854
	45/35/20	323	419	510	595	717	830
	EURO	220,75	269,48	301,66	348,95	405,70	462,88
2200	75/65/20						
2400	75/65/20						
2600	75/65/20						
2800	75/65/20						
3000	75/65/20						

75/65/20 volgens EN442 · andere regimes naar analogie met EN442 | 75/65/20 selon EN442 · autres régimes, par analogie avec EN442

watt/m 75/65/20 °C	546	711	868	1018	1230	1427
watt/m Δ T 30	281	366	445	521	629	728
n-waarde valeur n	1,2981	1,3026	1,3070	1,3115	1,3143	1,3170

stock Radson - levertijd: 5 werkdagen | délai de livraison: 5 jours ouvrables

Compact HP

COMPACT HP TYPE 21S

paneel radiatoren | radiateurs panneau



bestelcode | code de commande: **PKMP21XXXXYYY**

VB. | EX.: **PKMP216001200**

radiator | radiateur
type
hoogte | hauteur
lengte | longueur

lengte longueur	watt prijs prix	hoogte hauteur					
		300	400	500	600	750	900
400	75/65/20	304	385	462	536	642	744
	45/35/20	92	114	136	155	185	212
	EURO	91,24	107,89	112,97	129,81	154,20	175,18
500	75/65/20	381	482	578	670	803	931
	45/35/20	115	143	170	194	231	265
	EURO	98,99	118,03	124,99	144,21	171,47	195,44
600	75/65/20	457	578	694	804	964	1117
	45/35/20	137	172	204	233	277	318
	EURO	106,73	128,17	136,99	158,60	188,74	215,69
700	75/65/20	533	674	809	938	1124	1303
	45/35/20	160	200	237	272	323	371
	EURO	122,29	148,25	160,72	185,55	223,33	256,36
800	75/65/20	609	770	925	1072	1285	1489
	45/35/20	183	229	271	311	369	424
	EURO	130,62	158,48	173,01	199,98	240,61	276,23
900	75/65/20	685	867	1040	1206	1445	1675
	45/35/20	206	258	305	349	415	477
	EURO	138,96	168,71	185,31	214,41	257,89	296,09
1000	75/65/20	761	963	1156	1340	1606	1861
	45/35/20	229	286	339	388	461	530
	EURO	156,51	190,80	210,96	243,91	294,40	339,14
1100	75/65/20	837	1059	1272	1474	1767	2047
	45/35/20	252	315	373	427	507	583
	EURO	165,02	201,36	223,34	258,75	311,98	359,18
1200	75/65/20	913	1156	1387	1608	1927	2233
	45/35/20	275	343	407	466	554	636
	EURO	173,51	211,92	235,71	273,57	329,55	379,21
1300	75/65/20	989	1252	1503	1742	2088	2419
	45/35/20	298	372	441	505	600	689
	EURO	191,44	234,68	260,21	305,45	364,79	419,86
1400	75/65/20	1065	1348	1618	1876	2248	2605
	45/35/20	321	401	475	543	646	742
	EURO	199,19	244,72	272,47	318,80	391,34	440,24
1500	75/65/20	1142	1445	1734	2010	2409	2792
	45/35/20	344	429	509	582	692	795
	EURO	206,94	254,75	284,72	332,14	417,89	460,62
1600	75/65/20	1218	1541	1850	2144	2570	2978
	45/35/20	367	458	543	621	738	848
	EURO	224,90	277,01	311,10	360,94	438,51	503,68
1800	75/65/20	1370	1733	2081	2412	2891	3350
	45/35/20	412	515	611	699	830	954
	EURO	242,21	298,91	335,69	389,48	478,37	544,72
2000	75/65/20	1522	1926	2312	2680	3212	3722
	45/35/20	458	572	678	776	923	1060
	EURO	258,77	320,00	360,19	431,22	512,80	585,67
2200	75/65/20	1674	2119	2543	2948	3533	4094
	45/35/20	504	630	746	854	1015	1166
	EURO	296,09	366,95	435,23	481,01	585,20	675,52
2400	75/65/20	1826	2311	2774	3216	3854	4466
	45/35/20	550	687	814	932	1107	1273
	EURO	317,19	391,64	470,22	512,52	621,58	717,42
2600	75/65/20	1979	2504	3006	3484	4176	4839
	45/35/20	596	744	882	1009	1200	1379
	EURO	332,41	412,54	489,46	541,23	676,76	758,25
2800	75/65/20	2131	2696	3237	3752	4497	5211
	45/35/20	641	801	950	1087	1292	1485
	EURO	353,34	438,16	555,45	573,65	724,24	803,07
3000	75/65/20	2283	2889	3468	4020	4818	5583
	45/35/20	687	859	1018	1164	1384	1591
	EURO	387,23	480,96	587,75	631,55	776,99	880,98

75/65/20 volgens EN442 · andere regimes naar analogie met EN442 | 75/65/20 selon EN442 · autres régimes, par analogie avec EN442

watt/m 75/65/20 °C	761	963	1156	1340	1606	1861
watt/m Δ T 30	396	497	593	682	814	939
n-waarde valeur n	1,2803	1,2940	1,3076	1,3213	1,3302	1,3390

stock Radson - levertijd: 5 werkdagen | délai de livraison: 5 jours ouvrables



bestelcode | code de commande: **PKMP22XXXXYYY**

VB. | EX.: **PKMP226001200**

radiator | radiateur
type
hoogte | hauteur
lengte | longueur

lengte longueur	watt prijs prix	hoogte hauteur					
		300	400	500	600	750	900
400	75/65/20	384	488	588	684	822	955
	45/35/20	113	142	169	195	233	268
	EURO	99,36	117,12	124,13	143,55	174,24	202,80
500	75/65/20	481	611	735	855	1028	1194
	45/35/20	141	177	212	244	291	335
	EURO	108,38	128,89	137,94	160,88	194,92	227,50
600	75/65/20	577	733	882	1025	1233	1433
	45/35/20	169	213	254	293	349	402
	EURO	117,40	140,66	151,75	178,21	215,59	252,19
700	75/65/20	673	855	1029	1196	1439	1672
	45/35/20	197	248	296	342	407	469
	EURO	135,58	164,04	179,71	209,09	256,37	301,77
800	75/65/20	769	977	1176	1367	1644	1910
	45/35/20	225	284	339	391	465	536
	EURO	145,14	175,87	193,88	225,80	277,07	326,12
900	75/65/20	865	1099	1323	1538	1850	2149
	45/35/20	253	319	381	440	523	603
	EURO	154,69	187,71	208,05	242,49	297,76	350,46
1000	75/65/20	961	1221	1470	1709	2055	2388
	45/35/20	282	355	424	488	582	670
	EURO	174,92	207,06	237,53	276,83	341,00	402,28
1100	75/65/20	1057	1343	1617	1880	2261	2627
	45/35/20	310	390	466	537	640	736
	EURO	184,74	222,25	251,74	293,52	361,76	426,85
1200	75/65/20	1153	1465	1764	2051	2466	2866
	45/35/20	338	426	508	586	698	803
	EURO	194,56	237,43	265,94	310,22	382,51	451,40
1300	75/65/20	1249	1587	1911	2222	2672	3104
	45/35/20	366	461	551	635	756	870
	EURO	215,15	263,17	294,39	347,75	424,59	500,88
1400	75/65/20	1345	1709	2058	2393	2877	3343
	45/35/20	394	497	593	684	814	937
	EURO	224,28	274,85	308,61	363,53	445,58	525,79
1500	75/65/20	1442	1832	2205	2564	3083	3582
	45/35/20	422	532	635	733	872	1004
	EURO	233,41	286,52	322,83	379,29	466,57	550,70
1600	75/65/20	1538	1954	2352	2734	3288	3821
	45/35/20	450	568	678	781	931	1071
	EURO	253,60	312,06	352,88	413,05	510,23	602,69
1800	75/65/20	1730	2198	2646	3076	3699	4298
	45/35/20	507	638	762	879	1047	1205
	EURO	273,50	337,14	381,32	446,19	552,11	652,50
2000	75/65/20	1922	2442	2940	3418	4110	4776
	45/35/20	563	709	847	977	1163	1339
	EURO	292,38	361,25	409,79	491,89	594,33	702,66
2200	75/65/20	2114	2686	3234	3760	4521	5254
	45/35/20	619	780	932	1074	1280	1473
	EURO	334,96	414,62	471,20	551,70	684,19	795,08
2400	75/65/20	2306	2930	3528	4102	4932	5731
	45/35/20	676	851	1017	1172	1396	1607
	EURO	357,37	442,29	513,34	587,80	706,84	821,49
2600	75/65/20	2499	3175	3822	4443	5343	6209
	45/35/20	732	922	1101	1270	1512	1741
	EURO	376,35	466,39	530,58	621,29	769,18	910,65
2800	75/65/20	2691	3419	4116	4785	5754	6686
	45/35/20	788	993	1186	1367	1629	1875
	EURO	399,44	494,95	595,87	692,63	814,42	964,48
3000	75/65/20	2883	3663	4410	5127	6165	7164
	45/35/20	845	1064	1271	1465	1745	2009
	EURO	438,48	544,18	619,14	725,60	872,54	1014,01

75/65/20 volgens EN442 · andere regimes naar analogie met EN442 | 75/65/20 selon EN442 · autres régimes, par analogie avec EN442

watt/m 75/65/20 °C	961	1221	1470	1709	2055	2388
watt/m Δ T 30	492	623	746	864	1033	1194
n-waarde valeur n	1,3094	1,3182	1,3270	1,3358	1,3460	1,3561

stock Radson - levertijd: 5 werkdagen | délai de livraison: 5 jours ouvrables

Compact HP

COMPACT HP TYPE 33

paneel radiatoren | radiateurs panneau



bestelcode | code de commande: **PKMP33XXXXYYY**

VB. | EX.: **PKMP336001200**

radiator | radiateur _____
 type _____
 hoogte | hauteur _____
 lengte | longueur _____

lengte longueur	watt prijs prix	hoogte hauteur					
		300	400	500	600	750	900
400	75/65/20	539	680	814	942	1127	1304
	45/35/20	157	196	232	266	317	364
	EURO	138,52	162,35	170,61	196,15	234,80	272,58
500	75/65/20	674	850	1018	1178	1409	1630
	45/35/20	196	245	290	333	396	455
	EURO	151,49	179,15	190,41	220,04	263,58	306,35
600	75/65/20	808	1019	1221	1414	1691	1956
	45/35/20	236	294	348	399	475	546
	EURO	164,45	195,95	210,21	243,94	292,35	340,11
700	75/65/20	943	1189	1425	1649	1973	2282
	45/35/20	275	343	407	466	554	637
	EURO	190,53	229,45	250,08	289,11	349,23	409,18
800	75/65/20	1078	1359	1628	1885	2254	2608
	45/35/20	314	392	465	532	633	729
	EURO	217,81	246,51	270,31	312,61	377,99	442,05
900	75/65/20	1212	1529	1832	2120	2536	2934
	45/35/20	354	441	523	599	712	820
	EURO	218,00	263,57	290,54	336,09	406,74	474,92
1000	75/65/20	1347	1699	2035	2356	2818	3260
	45/35/20	393	490	581	665	791	911
	EURO	247,24	299,86	331,63	384,82	467,17	546,81
1100	75/65/20	1482	1869	2239	2592	3100	3586
	45/35/20	432	539	639	732	871	1002
	EURO	261,29	317,40	352,48	408,43	496,15	580,82
1200	75/65/20	1616	2039	2442	2827	3382	3912
	45/35/20	471	588	697	798	950	1093
	EURO	275,33	334,94	373,32	432,04	525,13	614,83
1300	75/65/20	1751	2209	2646	3063	3663	4238
	45/35/20	511	637	755	865	1029	1184
	EURO	305,18	371,85	413,98	483,70	583,71	682,94
1400	75/65/20	1886	2379	2849	3298	3945	4564
	45/35/20	550	686	813	931	1108	1275
	EURO	318,22	388,68	434,22	510,33	613,02	717,40
1500	75/65/20	2021	2549	3053	3534	4227	4890
	45/35/20	589	735	871	998	1187	1366
	EURO	331,26	405,50	454,45	536,96	642,32	751,85
1600	75/65/20	2155	2718	3256	3770	4509	5216
	45/35/20	629	784	929	1064	1266	1457
	EURO	360,34	442,05	497,61	577,33	703,06	823,38
1800	75/65/20	2425	3058	3663	4241	5072	5868
	45/35/20	707	882	1045	1197	1425	1639
	EURO	389,18	478,09	538,08	624,44	761,70	892,01
2000	75/65/20	2694	3398	4070	4712	5636	6520
	45/35/20	786	980	1162	1330	1583	1821
	EURO	416,33	512,68	578,59	683,27	820,16	961,48
2200	75/65/20	2963	3738	4477	5183	6200	7172
	45/35/20	864	1078	1278	1463	1741	2004
	EURO	475,80	587,29	664,14	771,23	930,17	1106,21
2400	75/65/20	3233	4078	4884	5654	6763	7824
	45/35/20	943	1177	1394	1597	1899	2186
	EURO	507,54	633,23	706,37	821,52	986,50	1176,46
2600	75/65/20	3502	4417	5291	6126	7327	8476
	45/35/20	1021	1275	1510	1730	2058	2368
	EURO	534,82	679,17	746,87	868,99	1091,11	1245,22
2800	75/65/20	3772	4757	5698	6597	7890	9128
	45/35/20	1100	1373	1626	1863	2216	2550
	EURO	566,87	725,12	790,72	919,66	1098,34	1317,99
3000	75/65/20	4041	5097	6105	7068	8454	9780
	45/35/20	1179	1471	1742	1996	2374	2732
	EURO	622,83	805,70	871,82	1069,19	1200,81	1455,37

75/65/20 volgens EN442 · andere regimes naar analogie met EN442 | 75/65/20 selon EN442 · autres régimes, par analogie avec EN442

watt/m 75/65/20 °C	1347	1699	2035	2356	2818	3260
watt/m Δ T 30	688	863	1028	1183	1411	1627
n-waarde valeur n	1,3140	1,3255	1,3371	1,3486	1,3543	1,3600

stock Radson - levertijd: 5 werkdagen | délai de livraison: 5 jours ouvrables



Tinos H Flex

TINOS H FLEX, RAL 9016

De Tinos H Flex is een decoratieve designradiator die maximale flexibiliteit combineert met een opvallend minimalistisch design. De elegante designafdekking met rechte, rondomlopende en voegloze zijafwerking en het vooraanzicht van de radiator hebben een uitgesproken kubusvorm die gekenmerkt wordt door rechte lijnen, duidelijke randen en gladde oppervlakken.

De Tinos H Flex is uitgerust met een middenaansluiting en een vooraf ingesteld insert dat een vrije keuze van de kraanpositie mogelijk maakt. Dit betekent dat de thermostaatknop zowel rechts als links kan worden gemonteerd. Met een druk van 10 bar kan hij worden geïntegreerd in een hogedruksysteem zoals nodig is voor hoge gebouwen of aansluiting op stadsverwarming.

De voorgestelde gekleurde inserts maken het hydraulisch balanceren gemakkelijk. Elke kleur vertegenwoordigt de Kv-waarde volgens het waterdebiet dat nodig is om de vereiste warmteafgifte te bereiken en om een goede hydronische balancerings te garanderen. Als aanpassing nodig is, kunt u de instelling eenvoudig en snel wijzigen.

De Tinos H Flex is verkrijgbaar in de standaard kleur RAL 9016 (wit). 70 andere kleuren zijn beschikbaar op aanvraag. Voor radiatoren in speciale kleuren zijn de accessoires zoals ontlufter, stop en decoratieve afdekplaatje verkrijgbaar in zilver RAL 9006 voor een moderne en betere esthetische uitstraling.

Le Tinos H Flex est un radiateur décoratif qui allie flexibilité maximale et design minimaliste remarquable. Le cache au design élégant avec une finition latérale droite, périphérique et sans joint et la vue avant du radiateur présentent une forme cubique distincte caractérisée par des lignes droites, des bords clairs et des surfaces lisses.

Le Tinos H Flex est équipé d'un raccord central et d'un insert de vanne avec pré réglage. La tuyauterie interne permet de choisir librement la position de la vanne. Cela signifie que le bouton du thermostat peut être monté à droite ou à gauche.

Avec une pression de 10 bars, il peut être intégré dans un système haute pression si nécessaire pour les bâtiments élevés ou pour les réseaux de chauffage. Les inserts de valve de couleur pré réglés facilitent l'équilibrage hydraulique.

Chaque couleur représente la valeur Kv en fonction du débit d'eau nécessaire pour obtenir la puissance de chauffage requise et pour assurer un équilibrage hydraulique adéquat. Si un ajustement est nécessaire, vous pouvez facilement et rapidement modifier le réglage.

Le Tinos H Flex est disponible dans la couleur standard RAL 9016 (blanc). 70 autres couleurs sont disponibles sur demande. Pour les radiateurs dans des couleurs spéciales, des accessoires tels que le purgeur, le bouchon et le clip décoratif sont disponibles en argent RAL 9006 pour un look moderne et plus esthétique.

Tinos H Flex


- **Buissysteem**
geïntegreerd intern leidingsysteem, dat de keuze van de positie van het ventielinzetstuk en ontluchter rechts of links mogelijk maakt naar behoefte
- **Aansluiting**
2 x G 1/2 " bodem, middenaansluiting
4 x G 1/2 " zij aansluitingen
- **Montage**
4 aangelaste ophangstrippen zijn op de rugzijde van de radiator voorzien
- **Montageset**
De radiatoren worden door middel van montageset MCW-7 (schroeven en pluggen), consoleset MCW-7, ophangstripadapter
- **Kleuren**
standaard kleur is wit RAL 9016
andere beschikbare kleuren zie blz. 53
- **Toebehoren**
zie blz. 48
- **Système de raccordement**
Tuyauterie intégrée permettant le positionnement de l'insert thermostatique et du purgeur d'air à droite ou à gauche selon l'installation.
- **Raccordement**
2 x G 1/2 " en bas au centre
4 x G 1/2 " côté gauche et droit
- **Fixations**
4 pattes de fixation soudées au dos du radiateur
- **Kit de montage**
Les radiateurs sont fixés au mur à l'aide d'un jeu de supports de fixation murale (MCW-7 + adaptateurs).
- **Teintes**
la teinte standard de nos radiateurs est le blanc trafic (RAL 9016)
autres teintes disponibles: voir page 53
- **Accessoires**
voir page 48

inhoud | volume: l/m

type	300	500	600	900
Tinos H Flex 21s	-	5,5	6,6	-
Tinos H Flex 22	3,4	5,5	6,6	9

gewicht | poids: kg/m

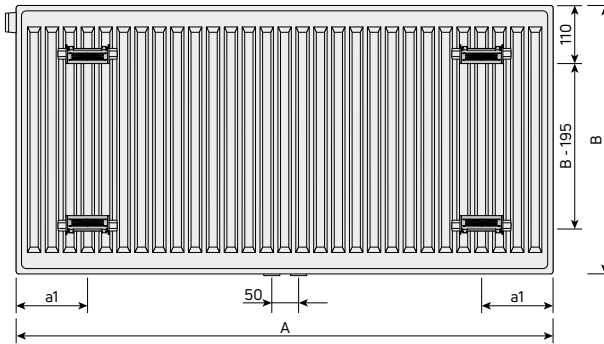
type	300	500	600	900
Tinos H Flex 21s	-	27,5	32,4	-
Tinos H Flex 22	19,4	31,2	36,9	55,2

type	hoogte hauteur (B)	lengte longueur (A)		a1	a1; a2	console
21s	300-900	≤1615	4	x		MCW-7
22	300-900	≤1615	4	x		MCW-7

Montage - achteraanzicht - met ophangstripadapter | Montage - vue arrière - avec adaptateur pour étrier

Bij montage dient er boven en onder de radiator voldoende luchtdoorstroming voorzien te worden: zie blz. 52

Lors du montage, il convient de prévoir une circulation d'air suffisante au-dessus et en dessous du radiateur: voir page 52

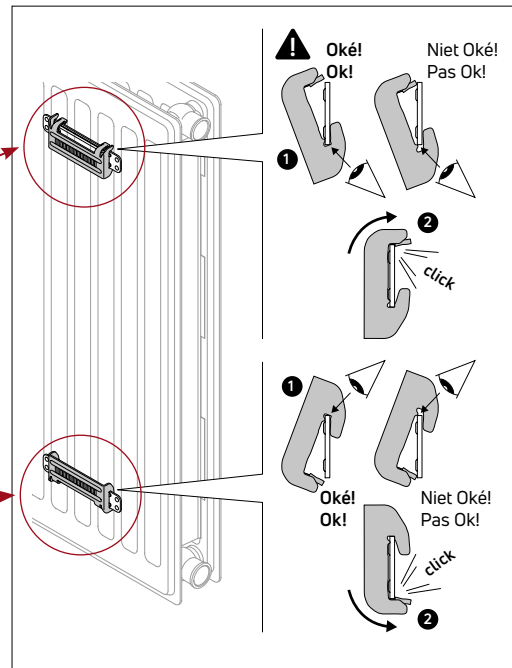
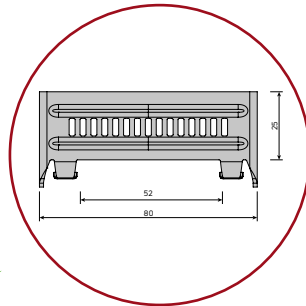
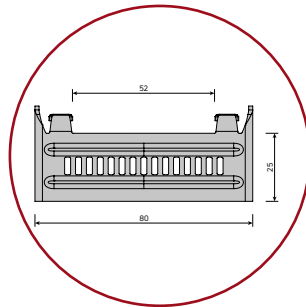


ophangstrippen | côtes de montage [mm]

B [mm]	
A [mm]	a1 [mm]
615-1615	141

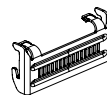
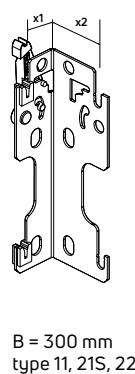
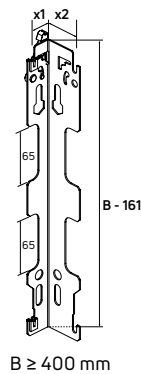
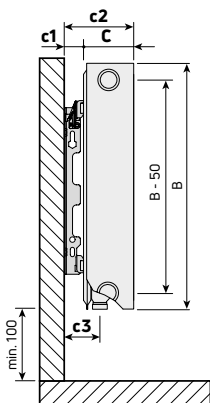
A = lengte | longueur
B = hoogte | hauteur

Ophangstripadapter | Adaptateur pour étrier



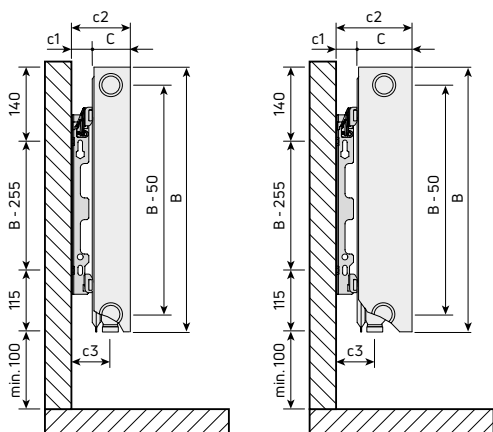
Console - MCW-7 + ophangstripadapter | adaptateur pour étrier

alle types | tous types



ophangstripadapter
adaptateur pour étrier

Zijaanzicht | Vue de côté



Smalle montage | Montage étroit x1 = 24 mm

type 21S

- C : 72 mm
- c1 : 31 mm
- c2 : 103 mm
- c3 : 65 mm

type 22

- C : 104 mm
- c1 : 31 mm
- c2 : 135 mm
- c3 : 65 mm

A = lengte | longueur
 B = hoogte | hauteur
 C = breedte | largeur

c1 = afstand muur – achterzijde radiator | distance mur – dos du radiateur
 c2 = afstand muur – voorzijde radiator | distance mur – face avant radiateur
 c3 = hartafstand middenaansluiting – muur | entraxe raccordement central – mur

Brede montage | Montage large x2 = 39,5 mm

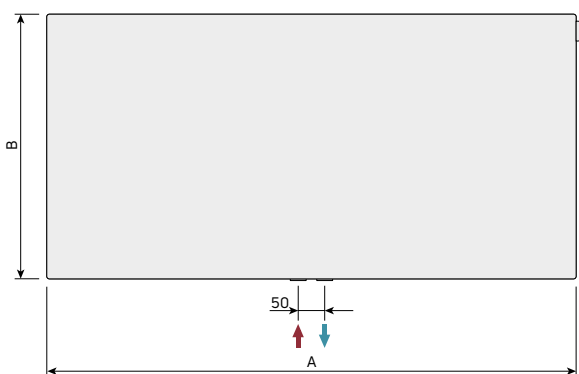
type 21S

- C : 72 mm
- c1 : 47 mm
- c2 : 119 mm
- c3 : 81 mm

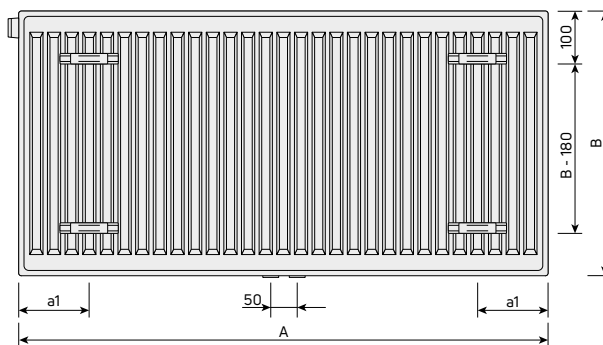
type 22

- C : 104 mm
- c1 : 47 mm
- c2 : 151 mm
- c3 : 81 mm

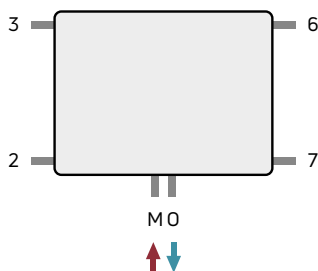
Vooraanzicht | Vue avant



Achteraanzicht | Vue arrière (types 21s, 22) *



Aansluiting | Raccordement



* - achteraanzicht zonder ophangstripadapters
 - vue arrière avec étriers de fixations

TINOS H FLEX TYPE 21S



bestelcode | code de commande: **TIF21XXXXYYY**

VB. | EX.: **TIF216001215**

radiator | radiateur
type
hoogte | hauteur
lengte | longueur

lengte longueur	watt prijs prix	hoogte hauteur			
		300	500	600	900
615	75/65/20	-	647	748	-
	45/35/20	-	194	223	-
	EURO	-	323,50	374,00	-
815	75/65/20	-	857	992	-
	45/35/20	-	257	295	-
	EURO	-	428,50	496,00	-
1015	75/65/20	-	1068	1235	-
	45/35/20	-	321	368	-
	EURO	-	534,00	617,50	-
1215	75/65/20	-	1278	1479	-
	45/35/20	-	384	440	-
	EURO	-	639,00	739,50	-
1415	75/65/20	-	1489	1722	-
	45/35/20	-	447	513	-
	EURO	-	744,50	861,00	-
1615	75/65/20	-	1699	1965	-
	45/35/20	-	510	585	-
	EURO	-	849,50	982,50	-

75/65/20 volgens EN442 · andere regimes naar analogie met EN442 | 75/65/20 selon EN442 · autres régimes, par analogie avec EN442

watt/m 75/65/20 °C	-	1068	1235	-
watt/m Δ T 30	-	554	638	-
n-waarde valeur n	-	1,2831	1,2919	-

stock Radson - levertijd: 5 werkdagen | délai de livraison: 5 jours ouvrables

TINOS H FLEX TYPE 22

bestelcode | code de commande: **TIF22XXXXYYY**

VB. | EX.: **TIF226001215**

radiator | radiateur
type
hoogte | hauteur
lengte | longueur








lengte longueur	watt prijs prix	hoogte hauteur			
		300	500	600	900
615	75/65/20	-	832	964	1329
	45/35/20	-	246	283	390
	EURO	-	416,00	482,00	664,50
815	75/65/20	724	1103	1278	1761
	45/35/20	217	326	375	517
	EURO	362,00	551,50	639,00	880,50
1015	75/65/20	901	1373	1592	2193
	45/35/20	270	406	468	643
	EURO	450,50	686,50	796,00	1096,50
1215	75/65/20	1079	1644	1905	2626
	45/35/20	324	486	560	770
	EURO	539,50	822,00	952,50	1313,00
1415	75/65/20	1257	1914	2219	-
	45/35/20	377	566	652	-
	EURO	628,50	957,00	1109,50	-
1615	75/65/20	1434	2185	2532	-
	45/35/20	430	647	744	-
	EURO	717,00	1092,50	1266,00	-

75/65/20 volgens EN442 · andere regimes naar analogie met EN442 | 75/65/20 selon EN442 · autres régimes, par analogie avec EN442

watt/m 75/65/20 °C	901	1373	1592	2193
watt/m Δ T 30	468	707	817	1124
n-waarde valeur n	1,2836	1,2987	1,3062	1,3080

stock Radson - levertijd: 5 werkdagen | délai de livraison: 5 jours ouvrables

Toebehoren | Accessoires

	omschrijving description	details détails	referentie référence	EURO
	Thermostatische kop Sensor Tête thermostatique Sensor wit blanc	M30 x 1.5	FIG01213088I0011	28,17
	Thermostatische kop Evosense Tête thermostatique Evosense wit blanc zwart noir	M30 x 1.5 M30 x 1.5	FD0T10M3002A28PU0 FD0T10M3003A28PU0	28,17 28,17
	H-onderblok Robinet d'isolement droit recht droit Integra Flex 8C, Integra Parada Flex 8C, Integra Ramo Flex 8C, Tinos H Flex	3/4" / 3/4"	AZ03TP004001320SNICK	18,35
	H-onderblok Robinet d'isolement équerre haaks angle Integra Flex 8C, Integra Parada Flex 8C, Integra Ramo Flex 8C, Tinos H Flex	3/4" / 3/4"	AZ03TP004001310SNICK	18,37
	Handdoekdrager Porte-serviettes Integra Flex 8C, Integra Parada Flex 8C, Integra Ramo Flex 8C, Compact HP	450 500 600 750 900 1050	589450 589500 589600 589750 589900 589105	32,61 32,61 32,61 32,61 33,64 33,64

Omrekeningstabel | Tableau de conversion EN442

benaderende afgiftes | émissions approximatives

paneel radiatoren | radiateurs panneaux

AT	OT	RT	25	30	35	40	45	50	55	60	65	70	75	80	85
90	24	4,56	2,45	1,88	1,57	1,36	1,21	1,10	1,01	0,93	0,87	0,82	0,77	0,73	
	22	3,11	2,11	1,69	1,44	1,27	1,14	1,04	0,96	0,89	0,83	0,78	0,74	0,70	
	20	2,50	1,87	1,54	1,33	1,19	1,07	0,98	0,91	0,85	0,80	0,75	0,71	0,67	
	18	2,13	1,68	1,42	1,24	1,11	1,01	0,93	0,87	0,81	0,76	0,72	0,68	0,65	
	15	1,76	1,46	1,26	1,13	1,02	0,93	0,87	0,81	0,76	0,72	0,68	0,64	0,61	
	12	1,51	1,29	1,14	1,03	0,94	0,87	0,81	0,76	0,71	0,67	0,64	0,61	0,58	
85	24	1,93	2,63	2,00	1,67	1,45	1,29	1,16	1,07	0,99	0,92	0,86	0,81		
	22	3,34	2,26	1,80	1,53	1,34	1,21	1,10	1,01	0,94	0,88	0,82	0,78		
	20	2,67	1,99	1,64	1,41	1,25	1,13	1,04	0,96	0,89	0,84	0,79	0,75		
	18	2,27	1,78	1,50	1,31	1,18	1,07	0,98	0,91	0,85	0,80	0,75	0,72		
	15	1,87	1,54	1,33	1,19	1,07	0,98	0,91	0,85	0,80	0,75	0,71	0,67		
	12	1,60	1,36	1,20	1,08	0,99	0,91	0,85	0,79	0,75	0,70	0,67	0,64		
80	24	5,38	2,83	2,15	1,78	1,54	1,37	1,24	1,13	1,05	0,97	0,91			
	22	3,61	2,42	1,93	1,63	1,43	1,28	1,16	1,07	0,99	0,93	0,87			
	20	2,87	2,12	1,75	1,50	1,33	1,20	1,10	1,01	0,94	0,88	0,83			
	18	2,42	1,90	1,60	1,39	1,24	1,13	1,04	0,96	0,90	0,84	0,79			
	15	1,99	1,64	1,41	1,25	1,13	1,04	0,96	0,89	0,84	0,79	0,75			
	12	1,69	1,44	1,27	1,14	1,04	0,96	0,89	0,83	0,78	0,74	0,70			
75	24	5,90	3,07	2,32	1,92	1,66	1,47	1,32	1,21	1,12	1,04				
	22	3,92	2,61	2,07	1,75	1,53	1,37	1,24	1,14	1,05	0,98				
	20	3,10	2,28	1,87	1,61	1,42	1,28	1,17	1,08	1,00	0,94				
	18	2,61	2,03	1,70	1,48	1,32	1,20	1,10	1,02	0,95	0,89				
	15	2,12	1,75	1,50	1,33	1,20	1,10	1,01	0,94	0,88	0,83				
	12	1,80	1,53	1,34	1,21	1,10	1,01	0,94	0,88	0,82	0,78				
70	24	6,54	3,36	2,52	2,08	1,79	1,58	1,42	1,30	1,19					
	22	4,30	2,84	2,24	1,89	1,64	1,47	1,33	1,22	1,13					
	20	3,38	2,47	2,01	1,73	1,52	1,37	1,25	1,15	1,07					
	18	2,82	2,19	1,83	1,59	1,42	1,28	1,17	1,08	1,01					
	15	2,28	1,87	1,61	1,42	1,28	1,17	1,08	1,00	0,94					
	12	1,93	1,63	1,43	1,28	1,16	1,07	0,99	0,93	0,87					
65	24	7,32	3,70	2,76	2,27	1,94	1,71	1,54	1,40						
	22	4,75	3,11	2,44	2,05	1,78	1,58	1,43	1,31						
	20	3,70	2,69	2,19	1,87	1,64	1,47	1,34	1,23						
	18	3,07	2,37	1,98	1,17	1,52	1,37	1,26	1,16						
	15	2,47	2,01	1,73	1,52	1,37	1,25	1,15	1,07						
	12	2,07	1,75	1,53	1,37	1,24	1,14	1,05	0,98						
60	24	8,32	4,13	3,06	2,50	2,13	1,87	1,68							
	22	5,32	3,44	2,69	2,24	1,94	1,73	1,56							
	20	4,10	2,96	2,39	2,03	1,78	1,60	1,45							
	18	3,38	2,59	2,15	1,86	1,65	1,48	1,35							
	15	2,69	2,19	1,87	1,64	1,47	1,34	1,23							
	12	2,24	1,89	1,64	1,47	1,33	1,22	1,13							
55	24	9,62	4,67	3,43	2,78	2,37	2,07								
	22	6,03	3,87	2,99	2,48	2,15	1,90								
	20	4,60	3,29	2,64	2,24	1,96	1,75								
	18	3,75	2,86	2,36	2,03	1,80	1,62								
	15	2,96	2,39	2,03	1,78	1,60	1,45								
	12	2,44	2,05	1,78	1,58	1,43	1,31								
50	24	11,38	5,39	3,92	3,15	2,67									
	22	6,97	4,39	3,37	2,79	2,40									
	20	5,23	3,70	2,96	2,50	2,17									
	18	4,22	3,19	2,63	2,25	1,98									
	15	3,29	2,64	2,24	1,96	1,75									
	12	2,69	2,24	1,94	1,73	1,56									
45	24	13,93	6,38	4,58	3,65										
	22	8,26	5,11	3,89	3,19										
	20	6,08	4,25	3,37	2,83										
	18	4,84	3,63	2,96	2,53										
	15	3,70	2,96	2,50	2,17										
	12	2,99	2,48	2,15	1,90										
40	24	17,93	7,87	5,54											
	22	10,16	6,14	4,62											
	20	7,28	5,01	3,93											
	18	5,68	4,21	3,41											
	15	4,25	3,37	2,83											
	12	3,37	2,79	2,40											
35	24	25,15	10,36												
	22	13,27	7,76												
	20	9,12	6,14												
	18	6,91	5,04												
	15	5,01	3,93												
	12	3,89	3,19												
30	24	42,40													
	22	19,37													
	20	12,34													
	18	8,89													
	15	6,14													
	12	4,62													

Voor omrekeningen naar andere temperatuurregimes kunt u gebruik maken van onze calculator op onze website onder de rubriek "Downloads".

voorbeeld van een omrekening naar een ander regime dan $\Delta T 50$
 U zoekt 505 Watt voor een woonkamer op 20 °C in 50/30. In de tabel staat bij 50/30/20, 3,70. U zoekt in de prijslijst met $\Delta T 50$ naar een radiator die in de buurt ligt van 1869 W.

Pour les conversions vers d'autres régimes de température, vous pouvez utiliser notre calculateur sur notre site web sous la rubrique "Téléchargements".

exemple d'une conversion vers un autre régime que $\Delta T 50$
 Vous cherchez 505 Watt pour un living à 20 °C en 50/30. Le tableau indique 3,70 pour 50/30/20. Dans le tarif de $\Delta T 50$, vous cherchez un radiateur qui soit voisin de 1869 W.

mogelijke oplossingen | solutions possibles

	75/65/20	50/30/20
11	750	1650
21S	600	1350
22	400	1350
33	450	900

benaderde n-waarde = 1,30 | valeur-N approximative = 1,30

OT: omgevingstemperatuur (°C) | température ambiante (°C)

AT: aanvoertemperatuur (°C) | température de départ (°C)

RT: retourtemperatuur (°C) | température de retour (°C)

Hydraulische eigenschappen | Caractéristiques hydrauliques

De waarde van de drukval in de radiator is afhankelijk van de massastroom van het doorstromende water.

Voor radiatoren met één paneel kan de waarde van de drukval in de radiator worden bepaald met de volgende formule:

$$\Delta p = 0.0160 \times q^2 \quad kv = 2.5 \text{ m}^3/\text{h}$$

Voor radiatoren met meerdere panelen kan de waarde van de drukval in de radiator worden bepaald met de volgende formule:

$$\Delta p = 0.0105 \times q^2 \quad kv = 3.1 \text{ m}^3/\text{h}$$

waar:

Δp - de waterdruppel die door de radiator stroomt in pascal [Pa]

q - de massastroom van water dat door de radiator stroomt in kilogram per uur [kg/h]

Voor de bodemradiatoren met ingebouwd ventielelement wordt de hydraulische eigenschappen bepaald voor een set bestaande uit de radiator en het binnenwerk van het kraanlichaam.

Om het toegepaste kraanlichaam gemakkelijk visueel te kunnen onderscheiden, is een kleurcodering van de regelgevende elementen van de kraanlichamen aangebracht.

La valeur de la perte de charge dans le radiateur dépend du débit massique de l'eau qui le traverse.

Pour les radiateurs à panneaux simple, la valeur de la perte de charge dans le radiateur peut être déterminée à l'aide de la formule suivante:

$$\Delta p = 0.0160 \times q^2 \quad kv = 2.5 \text{ m}^3/\text{h}$$

Pour les radiateurs à panneaux multiples, la valeur de la perte de charge dans le radiateur peut être déterminée à l'aide de la formule suivante:

$$\Delta p = 0.0105 \times q^2 \quad kv = 3.1 \text{ m}^3/\text{h}$$

où:

Δp - la chute de pression de l'eau circulant dans le radiateur en pascals [Pa]

q - le débit massique de l'eau circulant dans le radiateur en kilogrammes par heure [kg/h]

Pour les radiateurs à vanne intégrée, les propriétés hydrauliques sont déterminées pour un ensemble composé du radiateur et de l'intérieur du corps de vanne.

Afin de faciliter la distinction visuelle du corps de robinet appliqué, un code couleur est utilisé.

voorafingesteld instelpunt point de consigne pré-réglé	kv [m3/h]	kleur couleur	catalogusnummer référence du catalogue
2	0.13	wit blanc	165 11 72
3	0.27	zwart noir	165 11 73
4	0.42	groen vert	165 11 74
5	0.56	blauw bleu	165 11 75
6	0.70	rood rouge	165 11 76

Kraanlichaam | Corps de robinet

Het Kv-instelbaar thermostatisch kraanlichaam is door Oventrop ontwikkeld. Aansluiting M30 x 1,5. De Kv-instellingen van het kraanlichaam kunnen worden ingesteld met een hiertoe voorziene sleutel.

Bestelcode kraanlichaam: 0080057 prijs: € 9,77

Bestelcode sleutel: 508057 prijs: € 5,54

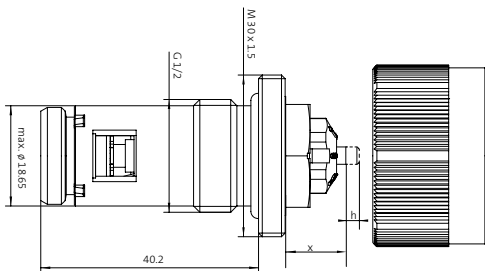
Drukverliezen van een radiator met kraanlichaam vindt u terug in de grafiek op blz. 51.

Le corps de robinet thermostatique réglable Kv a été développé par Oventrop. Raccordement M30 x 1,5. Les réglages Kv du corps de la valve peuvent être ajustés à l'aide d'une clé prévue à cet effet.

Référence du corps de robinet: 0080057 prix: € 9,77

Référence de la clé de serrage: 508057 prix: € 5,54

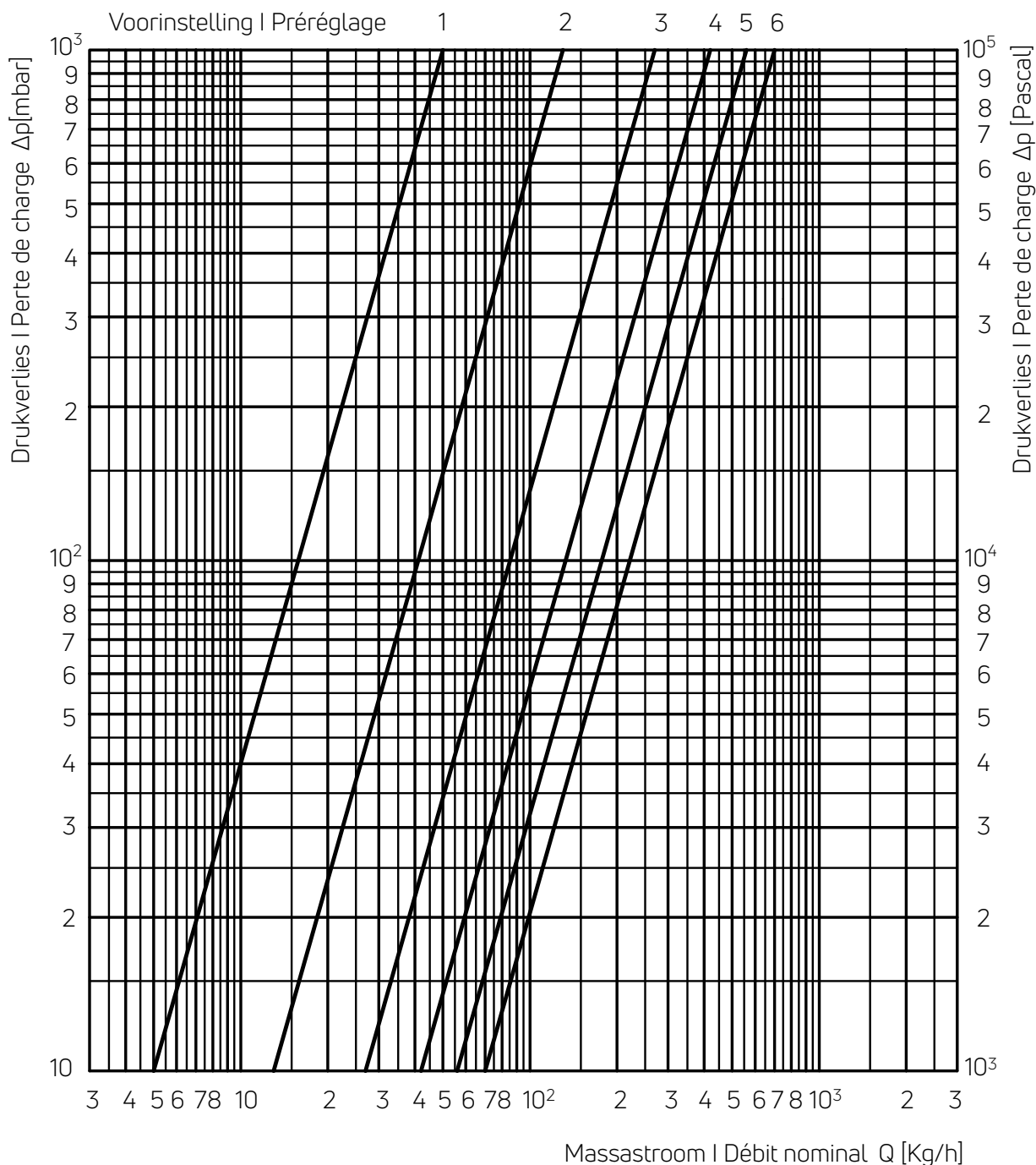
Les pertes de charge d'un radiateur avec corps de vanne peuvent être trouvées dans le graphique de la page 51.



sluitingsmaat | taille du bouchon (x) = 11,8 mm
staglengte | longueur de la course (h) = 2,2 mm



■ Drukverlies kraanlichaam | Perte de charge corps de vanne



P-Afwijking Ecart	2K					
Voorinstelling Préréglage	1	2	3	4	5	6
Kv	0.05	0.13	0.27	0.42	0.56	0.70



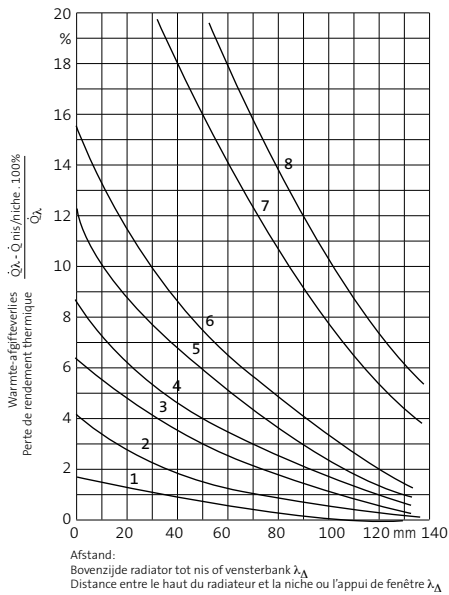
Voor Kv-instellingen in functie van gewenste vermogens en drukverliezen, gelieve de Kv-calculator te raadplegen op onze website onder de rubriek "Downloads".

Afin de définir les valeurs Kv en fonction des puissances et pertes de charge désirés, veuillez consulter notre calculateur Kv sur notre site web, sous "Downloads".

■ **Luchtdoorstroming**

Bij montage dient er boven en onder de radiator voldoende luchtdoorstroming voorzien te worden.

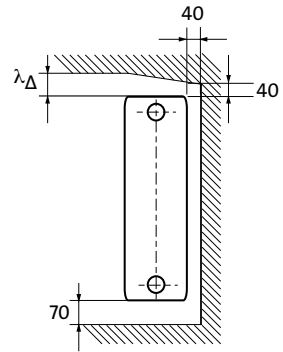
Bij inbouw van paneelradiatoren en kolomradiatoren in nissen of onder vensterbanken, dient men rekening te houden met mogelijke warmte-afgifte verliezen. Om dit te beperken dient men een bepaalde afstand boven en onder de radiator te respecteren. Het verlies in warmte-afgifte is af te lezen in onderstaande grafiek.



■ **Circulation d'air**

Lors du montage il convient de prévoir une circulation d'air suffisante au-dessus et en dessous du radiateur.

Dans le cas d'un montage encastré de radiateurs à panneaux et radiateurs à colonne dans des niches ou sous des appuis de fenêtre, il faut tenir compte d'éventuelles pertes de rendement thermique. Pour limiter ces dernières, il faut respecter une certaine distance en dessous de et au-dessus du radiateur. Le graphique suivant représente la perte de rendement thermique.



- 1 buisradiatoren - radiateurs avec tubes
- 2 kolomradiatoren - radiateurs tubulaires
- 3 paneelradiatoren - radiateurs panneaux - type 10
- 4 paneelradiatoren - radiateurs panneaux - type 11
- 5 paneelradiatoren - radiateurs panneaux - type 20
- 6 paneelradiatoren - radiateurs panneaux - type 30
- 7 paneelradiatoren - radiateurs panneaux - type 22
- 8 paneelradiatoren - radiateurs panneaux - type 33

■ Standaard kleur | Couleur standard

RAL 9016 Traffic white

■ RAL kleuren | Teintes RAL standard

RAL 1004 Golden yellow	RAL 1012 Lemon yellow	RAL 1023 Traffic yellow	RAL 1027 Curry yellow	RAL 1033 Dahlia yellow	RAL 2003 Pastel orange	RAL 2004 Pure orange	RAL 3000 Flame red
RAL 3005 Wine red	RAL 3014 Antique pink	RAL 3015 Light pink	RAL 4002 Red violet	RAL 4007 Purple violet	RAL 4008 Signal violet	RAL 4009 Pastel violet	RAL 5001 Green blue
RAL 5002 Ultramarine blue	RAL 5009 Azure blue	RAL 5014 Pigeon blue	RAL 5015 Sky blue	RAL 5017 Traffic blue	RAL 5022 Night blue	RAL 6004 Blue green	RAL 6019 Pastel green
RAL 6033 Mint turquoise	RAL 6034 Pastel turquoise	RAL 7001 Silver grey	RAL 7013 Brown grey	RAL 7015 Slate grey	RAL 7016 Anthracite grey	RAL 7021 Black grey	RAL 7024 Graphite grey
RAL 7030 Stone grey	RAL 7035 Light grey	RAL 7037 Dusty grey	RAL 7040 Window grey	RAL 8017 Chocolate brown	RAL 8019 Grey brown	RAL 9001 Cream	RAL 9005 Jet black
RAL 9006 White aluminium	RAL 9007 Grey aluminium	RAL 9010 Pure White	RAL 040 80 05 Caffé Latte (S0222)	RAL 120 70 70 E-Green (S0221)	RAL 120 80 60 Modern green (S0220)	RAL 150 60 60 Green Apple (S0219)	RAL 250-2 Lemon Glow (S0182)
RAL 290 40 45 Mystic Purple (S0185)	RAL 290 70 20 Mauve Haze (S0178)						

■ Speciale kleuren | Couleurs spéciales

S0075 Jasmine	S0077 Magnolia	S0084 Anemone	S0087 Bahama beige	S0088 Manhattan	S0091 Pergamon	S0094 Natura	S0164 Banana
S0102 Metal Grey ²	S0104 Metal Black ²	S0141 Black Textured ¹	S0142 White Textured ¹	S0143 Light Grey	S0144 Brown Grey	S0145 Creme White	S0146 Anodic Bronze
S0147 Anodic Brown	S0148 Anodic Black	S0149 Anodic Natura	S0201 Metal Alu ²				

¹ Structuurkleur | Couleurs texturées

² Metaalkleur | Couleurs métalliques

Kleuren, meerprijs Paneelradiatoren | Supplément couleur Radiateurs panneaux : €165,00

Kleuren, meerprijs Designradiatoren Tinos Flex 8C | Supplément couleur Radiateur Design Tinos Flex 8C : +15%

De hier gepresenteerde kleuren moeten als voorbeeld worden beschouwd. Vóór de aankoop moeten de kleuren alleen worden geselecteerd op basis van de originele kleurenkaart. De fabrikant is niet verantwoordelijk voor de selectie van kleuren op basis van materialen die zijn gedrukt of weergegeven op een computerscherm.

LET OP!!! Verschillende typen radiatoren kunnen verschillende tinten van dezelfde kleur hebben.

In het geval van een radiator in een andere kleur dan RAL9016, zijn de ontluchter, de stekker(s), de plastic clip op de zijkap en het bevestigingselement van het bovenrooster in zilverkleur RAL9006. Dit geldt ook voor het bovenste deel van de Monclac-wandbeugels (wijziging gaat in vanaf de eerste helft van 2022).

Les couleurs présentées ici doivent être considérées comme démonstratives. Avant l'achat, les couleurs doivent être sélectionnées sur la base du nuancier original uniquement. Le fabricant n'est pas responsable de la sélection des couleurs sur la base de documents imprimés ou affichés sur un écran d'ordinateur.

REMARQUE !!! Les différents types de radiateurs peuvent présenter différentes nuances d'une même couleur.

Dans le cas d'un radiateur d'une couleur autre que RAL9016, la bouche d'aération, le bouchon purgeur, le(s) bouchon(s) pleins, le clip en plastique sur la joue latéral et l'élément de fixation de la grille supérieure sont de couleur argent RAL9006. Ceci s'applique également à la partie supérieure des supports de fixations muraux Monclac (changement effectif à partir du premier semestre 2022).

Leveringstermijnen

paneel- en plinradiatoren

voorraad Radson: uit stock leverbaar
op bestelling: 20 werkdagen

badkamer-, design- en Delta standaard radiatoren

voorraad Radson: uit stock leverbaar
op bestelling: contacteer Radson

elektrische radiatoren

10 of 25 werkdagen

Algemene verkoop- en leveringsvoorwaarden

Tenzij schriftelijk anders door ons bevestigd gelden onderstaande voorwaarden bij elke verkoop of levering, zelfs al wijken ze af van de algemene koopvoorwaarden van de koper. Door zijn bestelling aanvaardt de koper onherroepelijk deze voorwaarden.

- Bestellingen, leveringsvoorwaarden en mogelijke andere bepalingen of omschrijvingen zijn slechts geldend indien PURMO GROUP BELGIUM NV deze schriftelijk en uitdrukkelijk heeft aanvaard. Indien PURMO GROUP BELGIUM NV bij het doen van een aanbod een termijn heeft gesteld voor het aannemen ervan, wordt de overeenkomst geacht tot stand te zijn gekomen, wanneer de koper voor het verlopen van deze termijn schriftelijk bericht heeft het aanbod te aanvaarden, met dien verstande evenwel, dat er een overeenkomst tot stand is gekomen, wanneer dit bericht niet binnen een week na afloop van deze termijn is binnengekomen. Prijslijsten, catalogi en modellen worden slechts als documentatie ter beschikking gesteld, zij kunnen ons nooit verbinden en mogen door ons zonder voorafgaand bericht gewijzigd worden. De modellen en catalogi blijven eigendom van PURMO GROUP BELGIUM NV. PURMO GROUP BELGIUM NV is slechts verbonden door verbintenissen aangegeven door haar agenten, vertegenwoordigers en bedienden, indien zij deze heeft bevestigd.
- Wijziging of annulatie van bestelling. Deze worden niet meer in aanmerking genomen indien de fabricatie van het bestelde materiaal reeds is begonnen.
- Levering. Onze leveringsdata in de orderbevestigingen vermeld, duiden aan wanneer de goederen vermoedelijk onze firma vertlaten. Zij worden slechts ter informatie opgegeven en zo nauwkeurig mogelijk gevolgd. Een eventuele laattijdige levering mag niet aanleiding geven tot verbreken van de verkoop of weigering van de bestelling en kan PURMO GROUP BELGIUM NV gezinszins verplichten tot schadevergoeding.
- De verkoop wordt geacht te Zonhoven te hebben plaatsgehad in onze firma. De goederen reizen op risico en verantwoordelijkheid van de koper, ook bij franco levering. Wanneer PURMO GROUP BELGIUM NV zich gelast met het vervoer der goederen, geschiedt de levering aan de ingang van de bouwerven. Het verplaatsen der goederen door het personeel der PURMO GROUP BELGIUM NV, in de werkhuizen of op de werf van de koper, of het brengen naar hogere verdiepingen geschiedt volledig op risico en verantwoordelijkheid van de koper. Iedere klacht moet bij de levering aan de transporteur gemeld worden en binnen de 48 uur aan PURMO GROUP BELGIUM NV bevestigd bij aangetekend schrijven. Geen enkele klacht geeft de koper het recht de betaling uit te stellen of het bedrag ervan te verminderen.
- De gevallen van overmacht, inbegrepen beschadiging van de inrichting, ongevallen aan personen, staking, oorlog, nalatigheid van de leveranciers, gebrek aan of vertraging in het vervoer, enz. waardoor de levering wordt belemmerd of vertraagd, ontlasten PURMO GROUP BELGIUM NV van elke verantwoordelijkheid en geven haar recht aan haar verbintenissen geheel of gedeeltelijk te verzaken zonder dat de koper aanspraak kan maken op schadevergoeding.
- Vervoer. Al onze prijzen zijn berekend voor afname aan de fabriek depots. Alle bestellingen waarvan het factuurbedrag hoger is dan € 375,00 (exclusief BTW) worden kosteloos door onze zorgen ter plaatse besteld, indien het een bestelling betreft voor één enkele bestemming vervat op één bestelbon of een groepering van bestellingen die door ons kan geleverd worden in één enkele verzending. Vervoerkosten voor gehele of gedeeltelijke leveringen beneden de € 375,00 worden berekend aan € 0,25/m² V.O. met een minimum van € 6,20 en een maximum van € 12,40. Met uitzondering van gelakte uitvoering, worden onze radiatoren onverpakt verzonden. Indien uitdrukkelijk een speciaalverpakking (krat) gewenst wordt, wordt deze in rekening gebracht. Deze speciaalverpakking wordt teruggenomen indien voorafgaandelijk hierover een overeenkomst gemaakt werd.
- Eigendomsvoorbehoud. De goederen blijven het eigendom van de koper zolang door de koper de verschuldigde koopsom, verhoogd met alle kosten, lasten en vergoedingen, zoals opgenomen in de algemene en/of bijzondere voorwaarden die de verkoop beheersen, voortvloeiend uit laattijdige betaling, niet werd voldaan; zelfs indien de goederen bewerkt werden. Eens de goederen geleverd zijn, draagt de koper alle verlies- en vernietigingsrisico's. Voor België verwijzing naar artikel 491 van het Strafwetboek; waarvan de tekst als volgt luidt: Artikel 491: "Hij die ten nadele van een ander goederen, gelden, koopwaren, biljetten, geschriften van om het even welke aard, die een verbintenis of een schuldbewijding inhouden of teweegbrengen en die hem overhandig zijn onder verplichting om ze terug te geven of ze voor een bepaald doel te gebruiken of aan te wen-

Délais de livraison

radiateurs panneaux et plinthe

stock Radson: disponible de stock
sur demande: 20 jours ouvrables

radiateurs sèche-serviettes, design et Delta assortiment standard

stock Radson: disponible de stock
sur demande: veuillez contacter Radson

radiateurs électriques

10 ou 25 jours ouvrables

Les conditions de vente et de livraison

A moins que nous n'en convenions autrement par écrit, les conditions générales ci-dessous s'appliquent à toute vente ou à toute livraison, même lorsqu'elles divergent des conditions générales d'achat de l'acheteur. Les présentes conditions générales lient irrévocablement l'acheteur lorsqu'il passe une commande.

- Les commandes, conditions de livraison et éventuelles autres dispositions ou descriptions ne sont valables que si elles ont été expressément acceptées par écrit par PURMO GROUP BELGIUM SA. Si, lors de la remise d'une offre, PURMO GROUP BELGIUM SA a précisé un délai pour son acceptation, le contrat est réputé avoir été conclu lorsque l'acheteur a notifié par écrit l'acceptation de cette offre avant l'expiration de ce délai, étant toutefois entendu qu'un contrat est conclu lorsque cette notification n'est pas reçue au cours d'une période d'une semaine à compter de l'expiration de ce délai. Les listes de prix, les catalogues et les modèles ne sont mis à disposition qu'à titre de documentation; ils ne peuvent jamais nous lier et peuvent être modifiés par nos soins sans avertissement préalable. Les modèles et catalogues demeurent la propriété de PURMO GROUP BELGIUM SA. PURMO GROUP BELGIUM SA n'est lié que par des engagements donnés par ses agents, représentants et employés, pour autant qu'elle les ait confirmés.
- Modification ou annulation de la commande. Elles ne sont pas prises en considération si la fabrication du matériel commandé a déjà débuté.
- Livraison. Les délais de livraison indiqués dans les confirmations de commande sont les dates auxquelles les marchandises devraient quitter nos établissements. Ils ne sont cependant donnés qu'à titre d'information et sont respectés dans la mesure du possible. Une éventuelle livraison tardive ne peut pas donner lieu à la résiliation de la vente, ni au refus de la commande et ne peut en aucun cas contraindre PURMO GROUP BELGIUM SA à verser un quelconque dédommagement.
- La vente est réputée être conclue à Zonhoven, au siège de notre entreprise. Les marchandises voyagent aux risques et sous la responsabilité de l'acheteur, même en cas de livraison franco. Lorsque PURMO GROUP BELGIUM SA se charge du transport des marchandises, la livraison s'effectue à l'entrée des chantiers de construction. Le déplacement des marchandises par le personnel de PURMO GROUP BELGIUM SA, dans les ateliers ou sur le chantier de l'acheteur, ou leur hissage à des étages supérieurs s'effectuent entièrement aux risques et sous la responsabilité de l'acheteur. Toute plainte lors de la livraison doit être signalée au transporteur et être confirmée à PURMO GROUP BELGIUM SA par courrier recommandé adressé dans un délai de 48 heures. Aucune plainte ne confère le droit à l'acheteur de différer le paiement ou d'en réduire le montant.
- Les cas de force majeure, y compris les détériorations subies par l'établissement, les accidents survenus aux personnes, les grèves, la guerre, la négligence des fournisseurs, le problème ou le retard de transport, etc., qui entravent ou empêchent la livraison, exonèrent PURMO GROUP BELGIUM SA de toute responsabilité et lui confèrent le droit de renoncer, en tout ou en partie, à ses engagements, sans que l'acheteur ne puisse revendiquer le moindre dédommagement.
- Transport. Tous nos prix sont calculés avant enlèvement aux entrepôts de notre usine. Toutes les commandes dont le montant facturé dépasse €375,00 (hors TVA) sont livrées sur place sans frais par nos soins, pour autant qu'il s'agisse, d'une part, d'une commande à livrer en un seul endroit, figurant sur un bon de commande unique, ou, d'autre part, d'un ensemble de commandes que nous pouvons livrer dans le cadre d'un envoi unique. Les frais de transport afférents aux livraisons totales ou partielles, d'un montant inférieur à €375,00, sont calculés à €0,25/m² surface de plancher, avec un minimum de €6,20 et un maximum de €12,40. Nos radiateurs sont livrés sans emballage, à l'exclusion des radiateurs en exécution laquée. Si un emballage spécial (caisse) est expressément souhaité, il sera comptabilisé. Cet emballage spécial est repris si cette reprise a été convenue au préalable.
- Réserve de propriété. Les marchandises demeurent la propriété du vendeur aussi longtemps que le prix d'achat dû par l'acheteur, majoré de tous les coûts, charges et indemnités figurant dans les conditions générales et/ou particulières applicables à la vente et découlant du retard de paiement, n'a pas été acquitté, même si les marchandises ont été mises en œuvre. Dès que les marchandises ont été livrées, l'acheteur supporte tous les risques de perte et de destruction. En ce qui concerne la Belgique, il est fait référence à l'article 491 du Code pénal, dont le libellé est le suivant: Article 491: "Quiconque aura frauduleusement soit détourné, soit dissipé au préjudice d'autrui, des effets, deniers, marchandises, billets, quittances, écrits de toute nature contenant ou opérant obligation ou décharge et qui lui avaient été remis à la condition de les rendre ou d'en faire un usage ou un emploi

- den bedrieglijk verduistert of verspilt, wordt gestraft met gevangenisstraf van een maand tot 5 jaar en met een geldboete van zesentwintig frank tot vijfhonderd frank. De schuldige kan bovendien worden veroordeeld tot ontzetting van rechten overeenkomstig artikel 33.
- Betaling. PURMO GROUP BELGIUM NV behoudt zijn recht voor van de koper een waarborg te eisen tot het nakomen van zijn verbintenissen, zelfs na gedeeltelijke levering der goederen. Indien de koper weigert de gevraagde waarborg te geven, heeft PURMO GROUP BELGIUM NV het recht de uitvoering van bestelling of het saldo ervan, te schorsen. De facturen van PURMO GROUP BELGIUM NV zijn betaalbaar te Zonhoven en dienen contant bij levering te worden voldaan, tenzij anders wordt overeengekomen. Eventuele discontokosten of andere kosten zijn ten laste van de koper. Bij te late betalingen heeft PURMO GROUP BELGIUM NV het recht een nalatigheidintrest in rekening te brengen, berekend op basis van de discontovoet der ECB, voor niet geaccepteerde handelseffecten, verhoogd met 1 %; na aangetekende ingebrekestelling zal daarenboven het factuurbedrag met 20 % verhoogd worden wegens schadeloosstelling. Bij het niet aanhouden van de overeengekomen betalingsvoorwaarden door de koper, heeft PURMO GROUP BELGIUM NV het recht verdere leveringen uit te stellen en nog lopende bestellingen zonder verwittiging te annuleren. De niet-betaling op haar vervaldag van één enkele factuur maakt het verschuldigd saldo van al de andere zelfs niet vervallen facturen van rechtswege onmiddellijk eisbaar. Wanneer de koper nalaat zijn verbintenissen uit te voeren, zal de verkoop van rechtswege en zonder ingebrekestelling ontbonden zijn. De wilsluiting hiertoe per aangetekend schrijven door de verkoper zal hiervoor volstaan.
 - Terugname en / of annulatie van radiatoren is slechts mogelijk na wederzijdse overeenkomst en enkel voor radiatoren die voorkomen op de laatste geldige voorraadlijst. Het vergoedingspercentage wordt door onze diensten bepaald in overleg met de klant.
 - Terugzendingen in extensie tot de voorwaarden bij annulaties dienen de volgende voorwaarden vervuld zijn.
 - alle terugzendingen moeten voorzien zijn van een etiket met naam en adres van de cliënt aan wie ze door ons gefactureerd werden.
 - de verzending moet bovendien geschieden met betaald porto. Terughalen door de vervoerdienst der PURMO GROUP BELGIUM NV kan aangerekend worden.
 - slechts na onderzoek zal door ons een eventuele vergoeding worden uitbetaald.
 - Uitgestelde levering. Indien de levering van bestelde materialen door de koper wordt uitgesteld of op afroep geplaatst behoudt PURMO GROUP BELGIUM NV zich het recht voor, na verloop van drie maanden, hetzij onmiddellijke betaling van de koopsom te vorderen, hetzij de koopovereenkomst te annuleren, hetzij de materialen ter berekening tegen de prijs geldig op de dag der levering, een en ander zonder dat hiervoor aanmaning nodig is en onverminderd het recht de koper voor schadevergoeding of intrest aan te spreken.
 - Waarborg
Radson producten worden gewaarborgd voor een termijn (vanaf aankoopdatum) van:
 - 10 jaar voor radiatoren (tot max. 11 jaar na productiedatum)
 - 5 jaar voor de Figuresse en verzinkte radiatoren (tot max. 6 jaar na productiedatum)
 - 2 jaar voor plintverwarming, ventilo-convectoren, elektrische en elektronische onderdelen
 - 5 jaar voor Unisenza en Unisenza Plus regeling
 - 10 jaar voor vloerverwarmingssystemen
 - 30 jaar voor vloerverwarmingsbuizen PERT / PEXPENTA en 10 jaar voor SKR
 - 2 jaar voor de Zento warmtepomp vanaf indienststelling (tot max. 3 jaar na aankoopdatum)
 - 5 jaar voor geglazuurde warmtepomp tanks en 3 jaar voor de geëmailleerde
 - 2 jaar voor de Eco Hydro Kit

De waarborg vangt aan vanaf de facturatedatum (= aankoopdatum) van PURMO GROUP BELGIUM NV aan de Koper
De waarborg is enkel geldig tegen alle fabricagegebreken wanneer zij worden aangewend in normale omstandigheden (voor een verwarmingssysteem met warm water), bij gebruik waarvoor het product is bestemd en indien de producten binnen de gestelde specificaties en instructies worden toegepast en worden geïnstalleerd volgens de regels van de kunst.
Deze waarborg geldt niet voor gebreken veroorzaakt door installatiefouten of factoren extern aan onze producten (waterkwaliteit, zuurstofdoorlatende leidingen, overmatig vocht, ...).

In geval van grondstof- of fabricagegebreken, duurt PURMO GROUP BELGIUM NV erkend, heeft de koper het recht enkel herstelling of vervanging van de foutieve delen te eisen. Uitdrukkelijk wordt overeengekomen dat PURMO GROUP BELGIUM NV niet tot enige schadevergoeding is gehouden noch voor persoonlijke ongevallen noch voor schade aan andere goederen noch wegens gederfde winst.
 - Bevoegde rechtbank. Ingeval van betwisting, zijn de Rechtbanken van Hasselt of de Rechtbanken van de woonplaats van de koper, naar keuze van de verkoper, alleen bevoegd. Gedetailleerde waarborgbepalingen: zie website.
Alle prijzen zijn vermeld in €, excl. BTW. Dit document is niet bindend. PURMO GROUP BELGIUM NV behoudt zich het recht voor, de productie zonder voorafgaand bericht te wijzigen.

Gedetailleerde waarborgbepalingen: zie website

- déterminé, sera puni d'un emprisonnement d'un mois à cinq ans et d'une amende de vingt-six francs à cinq cents francs. Le coupable pourra, de plus, être condamné à l'interdiction, conformément à l'article 33.
- Paiement. PURMO GROUP BELGIUM SA se réserve le droit d'exiger de l'acheteur une garantie servant à assurer le respect de ses engagements, même après la livraison partielle des marchandises. Si l'acheteur refuse de constituer la garantie demandée, PURMO GROUP BELGIUM SA a le droit de suspendre l'exécution de la commande ou le solde de cette commande. Les factures de PURMO GROUP BELGIUM SA sont payables à Zonhoven et doivent être acquittées au comptant lors de la livraison, à moins qu'il n'en soit convenu autrement. Les éventuels frais d'escompte ou autres sont à charge de l'acheteur. En cas de retard de paiement, PURMO GROUP BELGIUM SA a le droit de comptabiliser un intérêt moratoire, calculé sur la base du taux d'escompte de la ECB, pour les titres commerciaux protestés, majoré de 1 %; après mise en demeure adressée par courrier recommandé, le montant de la facture sera en outre majoré de 20 % au titre d'indemnisation. En cas de non-respect, par l'acheteur, des conditions de paiement convenues, PURMO GROUP BELGIUM SA a le droit de suspendre toutes les autres livraisons et d'annuler sans notification préalable les commandes encore en cours. Le non-paiement à la date d'échéance d'une seule facture rend exigible, immédiatement et de plein droit, le paiement du solde de toutes les autres factures, éventuellement non encore exigibles. Lorsque l'acheteur omet d'exécuter ses engagements, la vente sera résiliée de plein droit et sans mise en demeure. L'expression de la volonté signifiée par recommandé par le vendeur suffira en l'espèce.
 - La reprise et / ou l'annulation de radiateurs n'est (ne sont) possible(s) que de commun accord et uniquement en ce qui concerne les radiateurs figurant sur la dernière liste de stock valable. Le pourcentage d'indemnisation est déterminé par nos services en concertation avec le client.
 - Renvois. En compléments des présentes conditions, les conditions suivantes doivent être respectées en cas d'annulations:
 - tous les renvois doivent être munis d'une étiquette où figurent le nom et l'adresse du client auquel ils ont été facturés par nos soins.
 - le renvoi doit en outre s'effectuer avec port payé. La reprise par le service de transport PURMO GROUP BELGIUM SA peut être comptabilisée.
 - nous n'accuserons une éventuelle indemnité qu'après examen de la question.
 - Livraison différée. Si la livraison des matériaux commandés est différée par l'acheteur ou s'il s'agit de livraison sur demande, PURMO GROUP BELGIUM SA se réserve le droit, à l'écoulement d'un délai de trois mois, soit de réclamer le paiement immédiat du prix d'achat, soit d'annuler le contrat de vente, soit de calculer le matériel au prix en vigueur au jour de la livraison, sans que la moindre sommation ne soit nécessaire et sans préjudice du droit de demander un dédommagement ou un intérêt à l'acheteur.
 - Garantie
Les produits Radson sont garantis pendant une période (à partir de la date d'achat) de
 - 10 ans sur les radiateurs (jusqu'à max. 11 ans après la date de production)
 - 5 ans sur la gamme Figuresse et les radiateurs galvanisés (jusqu'à max. 6 ans après la date de production)
 - 2 ans sur les radiateurs plinthe, les ventilo-convecteurs et les composants électriques / électroniques
 - 5 ans sur la régulation Unisenza et Unisenza Plus
 - 10 ans sur les systèmes de chauffage et rafraîchissement par le sol
 - 30 ans sur les tubes de chauffage par le sol PERT ou PEXPENTA et 10 ans sur SKR
 - 2 ans sur la pompe à chaleur Zento à partir de la mise en service (jusqu'à 3 ans maximum à partir de la date d'achat)
 - 5 ans sur les réservoirs vitrés et 3 ans sur les réservoirs émaillés de la pompe à chaleur.
 - 2 ans sur le Eco Hydro Kit

La garantie commence à compter de la date de la facture (= date d'achat) de PURMO GROUP BELGIUM NV à l'acheteur
Ceci contre tous les défauts de fabrication lorsqu'ils sont utilisés dans des conditions normales (pour un système de chauffage fonctionnant avec de l'eau chaude), s'ils sont utilisés pour l'usage auquel ils sont destinés, si les produits sont appliqués dans le respect des spécifications et instructions définies et s'ils sont installés selon les règles de l'art.
Cette garantie ne s'applique pas aux vices causés par les erreurs d'installation ou les facteurs externes aux radiateurs (qualité de l'eau, conduites perméables, humidité excessive, ...).

En cas de vice de matière ou de fabrication, reconnu par PURMO GROUP BELGIUM SA, l'acheteur ne peut exiger que la réparation ou le remplacement des parties défectueuses. Il est expressément convenu que PURMO GROUP BELGIUM SA n'est pas tenu au moindre dédommagement; PURMO GROUP BELGIUM SA n'est en outre pas responsable des lésions corporelles, ni des dommages causés à d'autres marchandises, ni du manque à gagner.
 - Tribunal compétent. En cas de litige, seuls les Tribunaux de Hasselt ou les Tribunaux du domicile de l'acheteur seront compétents, à l'entière discrétion du vendeur. Conditions de garantie détaillées: voir site web.
Les prix sont indiqués en €, hors TVA. Le présent document est sans aucun engagement. PURMO GROUP BELGIUM SA se réserve le droit de modifier la production sans notification préalable.

Dispositions détaillées de la garantie : voir site web

RADSON

Vogelsancklaan 250

B-3520 Zonhoven

T +32 (0)11 81 31 41

www.radson.com

Dit document is met de grootst mogelijke zorg samengesteld.

Niets uit deze uitgave mag zonder uitdrukkelijke, schriftelijke toestemming van PURMO GROUP BELGIUM NV worden overgenomen of vermenigvuldigd. PURMO GROUP BELGIUM NV is niet aansprakelijk voor eventuele onjuistheden of gevolgen van gebruik of misbruik van de informatie in dit document.

Ce document a été élaboré avec le plus grand soin.

Aucune partie de cette publication ne peut être reproduite ni distribuée sans l'autorisation expresse de PURMO GROUP BELGIUM SA. PURMO GROUP BELGIUM SA n'est pas responsable pour d'éventuelles inexactitudes ou conséquences découlant de l'usage ou de l'abus des informations contenues dans ce document.

