



# **Aura Bench WDF**

## GRZEJNIKI KONWEKTOROWE

KARTA KATALOGOWA

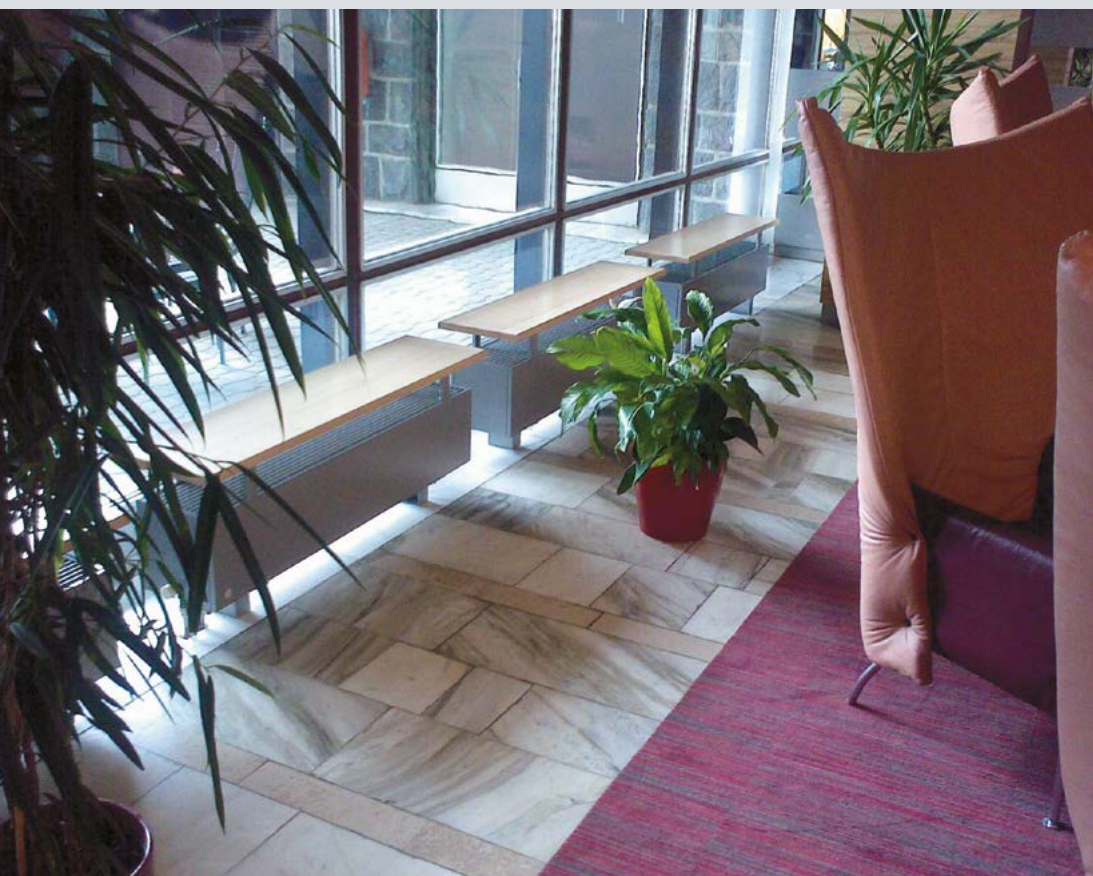
# AURA BENCH

Grzejniki Aura Bench dostępne są w wersji wyłącznie ze wspornikami montowanymi do gotowej podłogi. W skład zestawu wchodzi również wsporniki mocujące samą ławeczkę, którą należy zamówić osobno.

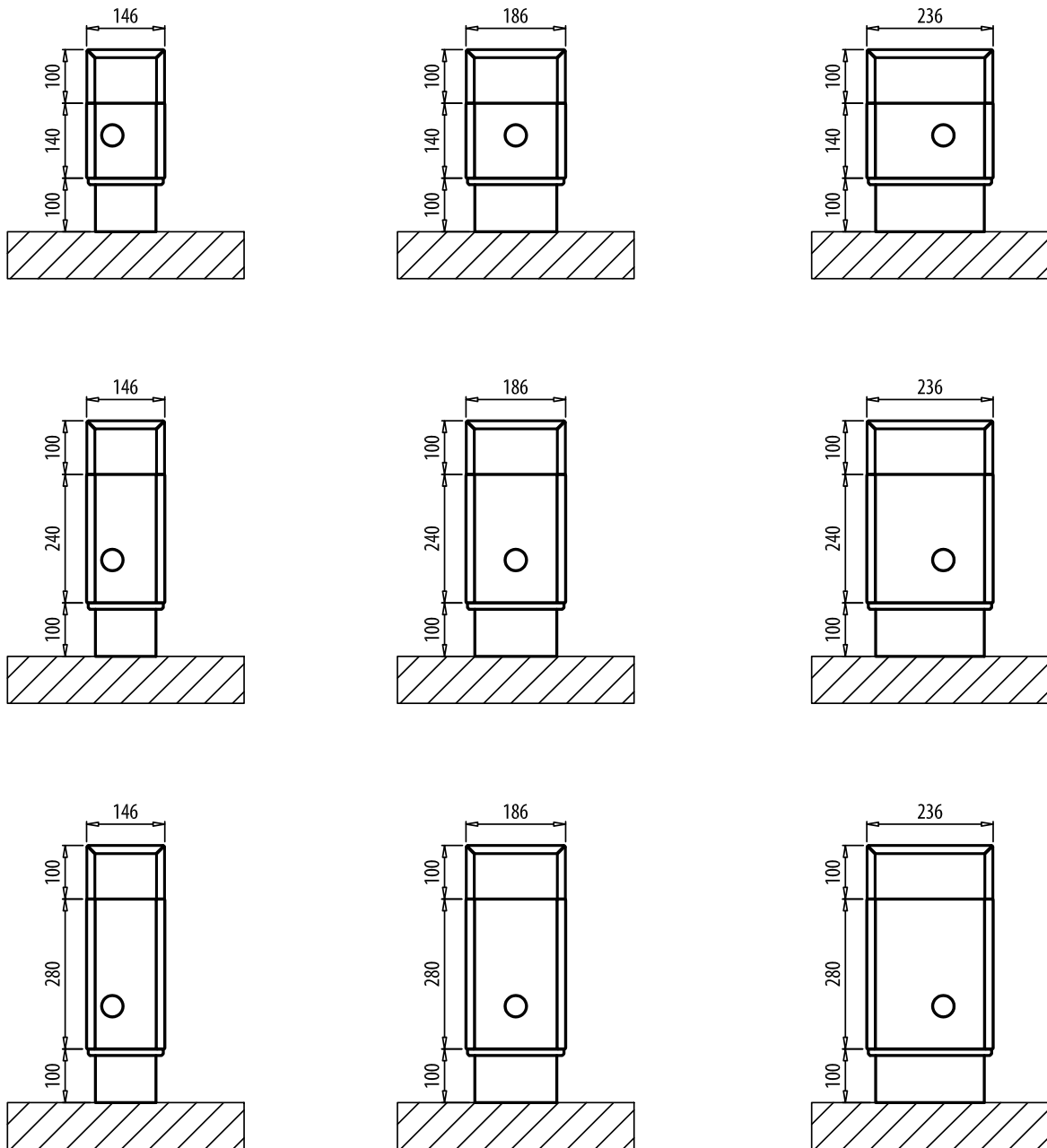
Zastosowany materiał – buk lakierowany. Inne materiały oraz rodzaj wykończenia ławeczki dostępne na zapytanie. Długość oraz szerokość drewnianej ławeczki odpowiada w kodzie zamówienia długości oraz szerokości grzejnika.

## dane techniczne

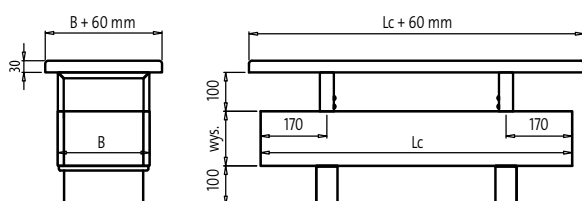
- Szerokość : 146, 186, 236 mm
- Długość : od 800 do 2200 mm
- Wysokość : 140, 240, 280 mm
- Przyłącza wodne : 2 x G 1/2" - gwint wewnętrzny
- Ciśnienie robocze : 10 bar
- Temperatura maksymalna : 110 °C
- Ciśnienie próbne : 13 bar



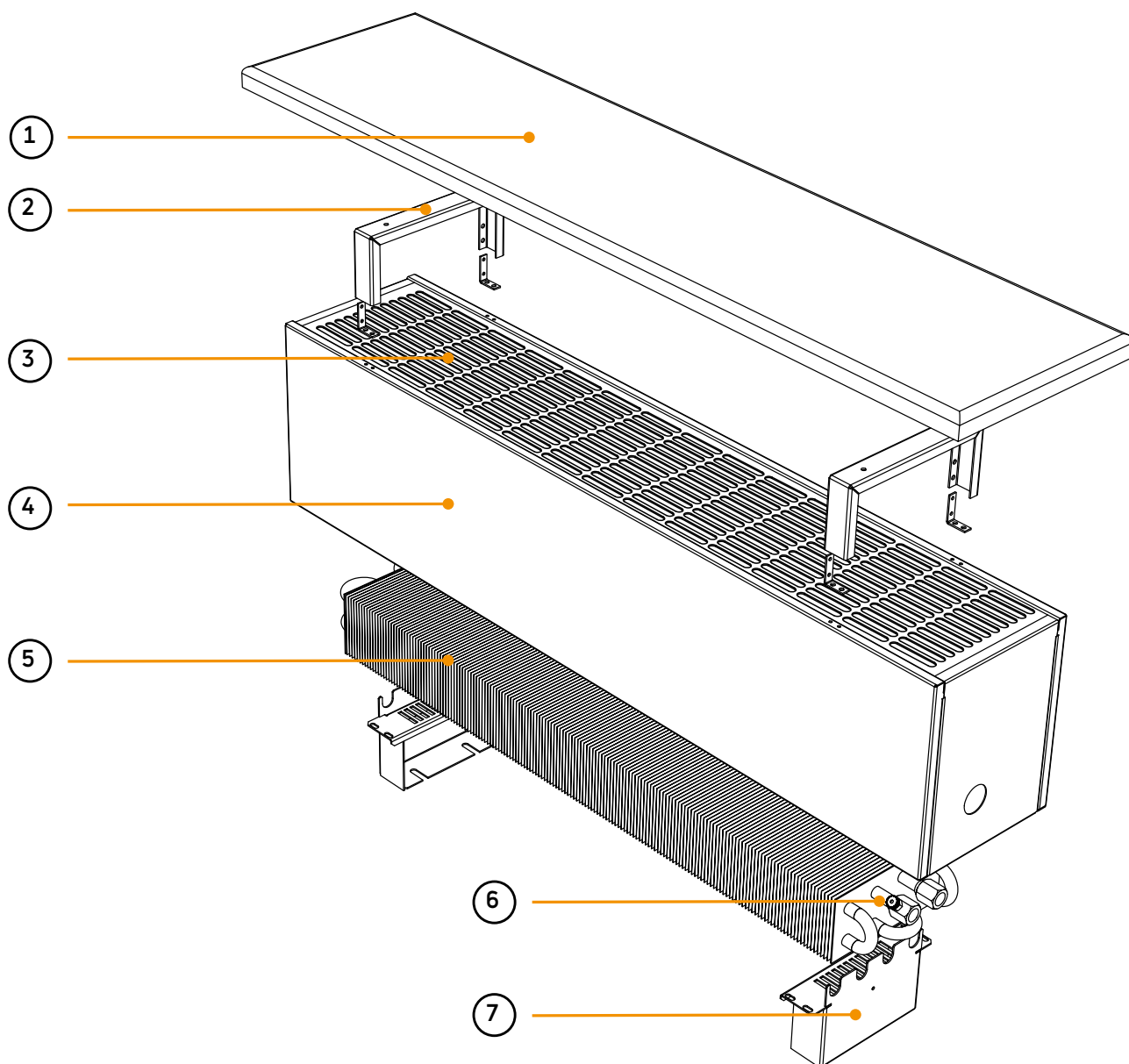
## widok z boku (bez ławeczki)



## wymiary ławeczki



Długość ławeczki = długość grzejnika + 60 mm  
Szerokość ławeczki = szerokość grzejnika + 60 mm  
Grubość ławeczki = 30 mm



Konstrukcja grzejników Aura Bench

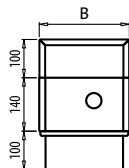
- 1 - Drewniana ławeczka bukowa (WZD)
- 2 - Wsporniki ławeczki
- 3 - Ostona górna stalowa blacha perforowana
- 4 - Obudowa grzejnika
- 5 - Miedziano-aluminiowy wymiennik ciepła
- 6 - Odpowietrznik
- 7 - Wsporniki do montażu do gotowej podłogi

**UWAGA:**

Drewniana ławeczka bukowa (WZD) nie wchodzi w skład grzejnika Aura Bench. Należy zamawiać ją jako osobną pozycję.

**ciężar i pojemność**

wysokość	[mm]	140			240			280		
szerokość	[mm]	146	186	236	146	186	236	146	186	236
ciężar grzejnika WDF	[kg/m]	11,5	13,3	15,2	14,6	16,5	18,5	15,9	17,8	19,8
ciężar ławeczki WZD	[kg/m]	4,3	5,3	6,4	4,3	5,3	6,4	4,3	5,3	6,4
pojemność	[l/m]	0,7	1,1	1,5	0,7	1,1	1,5	0,7	1,1	1,5



PRZYKŁADOWY OPIS GRZEJNIKA : **AURA WDF 14 100 14 00**

nazwa  
wysokość [cm]  
długość [cm]  
szerokość [cm]  
kolor grzejnika



Lc długość całkowita [mm]	parametry $t_z / t_p / t_1$ [°C]	B - szerokość [mm]		
		146	186	236
800	75/65/20 55/45/20	506	739	963
		250	365	475
1000	75/65/20 55/45/20	632	924	1203
		312	456	594
1200	75/65/20 55/45/20	758	1108	1444
		374	547	712
1400	75/65/20 55/45/20	909	1332	1737
		448	657	857
1600	75/65/20 55/45/20	1060	1556	2030
		523	768	1002
2000	75/65/20 55/45/20	1363	2003	2615
		672	988	1290
2200	75/65/20 55/45/20	1514	2227	2908
		747	1099	1435

Moc cieplna grzejników [W] według normy PN-EN 442 dla parametrów 75/65/20 °C i 55/45/20 °C.

Dopłaty dla grzejników kolorowych - patrz strona 17. Wszystkie grzejniki Aura dostępne na zamówienie.

## drewniana ławeczka bukowa (lakier przezroczysty półmatowy)

Lc długość całkowita [mm]	B - szerokość [mm]		
	146	186	236
	Kod zamówienia	Kod zamówienia	Kod zamówienia
800	AZA3WZD1408001	AZA3WZD1908001	AZA3WZD2408001
1000	AZA3WZD1410001	AZA3WZD1910001	AZA3WZD2410001
1200	AZA3WZD1412001	AZA3WZD1912001	AZA3WZD2412001
1400	AZA3WZD1414001	AZA3WZD1914001	AZA3WZD2414001
1600	AZA3WZD1416001	AZA3WZD1916001	AZA3WZD2416001
2000	AZA3WZD1420001	AZA3WZD1920001	AZA3WZD2420001
2200	AZA3WZD1422001	AZA3WZD1922001	AZA3WZD2422001

Akcesoria dodatkowe patrz strona 13

Współczynnik korekcyjny do doboru wydajności cieplnej grzejnika

Tabele przedstawiające współczynniki korekcyjne do doboru wydajności cieplnej grzejnika patrz strona 12.

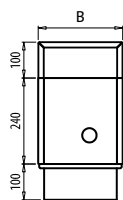
Spadek ciśnienia.

Wykresy przedstawiające spadki ciśnienia w wymiennikach ciepła patrz strona 10.

## kody zamówieniowe grzejników

patrz strona 14 i 15.





PRZYKŁADOWY OPIS GRZEJNIKA: **AURA WDF 24 100 14 00**

nazwa \_\_\_\_\_  
wysokość [cm] \_\_\_\_\_  
długość [cm] \_\_\_\_\_  
szerokość [cm] \_\_\_\_\_  
kolor grzejnika \_\_\_\_\_

Lc długość całkowita [mm]	parametry $t_z / t_p / t_1$ [°C]	B - szerokość [mm]		
		146	186	236
800	75/65/20 55/45/20	688	1005	1310
		339	496	646
1000	75/65/20 55/45/20	860	1257	1636
		424	620	807
1200	75/65/20 55/45/20	1031	1508	1964
		509	744	969
1400	75/65/20 55/45/20	1237	1812	2362
		610	894	1165
1600	75/65/20 55/45/20	1443	2116	2761
		712	1044	1362
2000	75/65/20 55/45/20	1854	2724	3556
		915	1344	1754
2200	75/65/20 55/45/20	2059	3029	3955
		1016	1494	1951

Moc cieplna grzejników [W] według normy PN-EN 442 dla parametrów 75/65/20 °C i 55/45/20 °C.

Dopłaty dla grzejników kolorowych - patrz strona 17. Wszystkie grzejniki Aura dostępne na zamówienie.

## drewniana ławeczka bukowa (lakier przezroczysty półmatowy)

Lc długość całkowita [mm]	B - szerokość [mm]		
	146	186	236
	Kod zamówienia	Kod zamówienia	Kod zamówienia
800	AZA3WZD1408001	AZA3WZD1908001	AZA3WZD2408001
1000	AZA3WZD1410001	AZA3WZD1910001	AZA3WZD2410001
1200	AZA3WZD1412001	AZA3WZD1912001	AZA3WZD2412001
1400	AZA3WZD1414001	AZA3WZD1914001	AZA3WZD2414001
1600	AZA3WZD1416001	AZA3WZD1916001	AZA3WZD2416001
2000	AZA3WZD1420001	AZA3WZD1920001	AZA3WZD2420001
2200	AZA3WZD1422001	AZA3WZD1922001	AZA3WZD2422001

Aksesoria dodatkowe patrz strona 13

Współczynnik korekcyjny do doboru wydajności cieplnej grzejnika

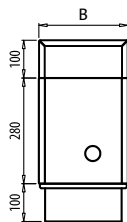
Tabele przedstawiające współczynniki korekcyjne do doboru wydajności cieplnej grzejnika patrz strona 12.

Spadek ciśnienia.

Wykresy przedstawiające spadki ciśnienia w wymiennikach ciepła patrz strona 10.

## kody zamówieniowe grzejników

patrz strona 14 i 15.



PRZYKŁADOWY OPIS GRZEJNIKA : **AURA WDF 28 100 14 00**

nazwa  
wysokość [cm]  
długość [cm]  
szerokość [cm]  
kolor grzejnika



Lc długość całkowita [mm]	parametry $t_z / t_p / t_1$ [°C]	B - szerokość [mm]		
		146	186	236
800	75/65/20 55/45/20	744 367	1086 536	1416 699
1000	75/65/20 55/45/20	929 458	1358 670	1768 872
1200	75/65/20 55/45/20	1115 550	1630 804	2123 1047
1400	75/65/20 55/45/20	1337 660	1959 966	2553 1260
1600	75/65/20 55/45/20	1559 769	2287 1128	2984 1472
2000	75/65/20 55/45/20	2004 989	2945 1453	3844 1896
2200	75/65/20 55/45/20	2226 1098	3274 1615	4275 2109

Moc cieplna grzejników [W] według normy PN-EN 442 dla parametrów 75/65/20 °C i 55/45/20 °C.

Dopłaty dla grzejników kolorowych - patrz strona 17. Wszystkie grzejniki Aura dostępne na zamówienie.

## drewniana ławeczka bukowa (lakier przezroczysty półmatowy)

Lc długość całkowita [mm]	B - szerokość [mm]		
	146	186	236
	Kod zamówienia	Kod zamówienia	Kod zamówienia
800	AZA3WZD1408001	AZA3WZD1908001	AZA3WZD2408001
1000	AZA3WZD1410001	AZA3WZD1910001	AZA3WZD2410001
1200	AZA3WZD1412001	AZA3WZD1912001	AZA3WZD2412001
1400	AZA3WZD1414001	AZA3WZD1914001	AZA3WZD2414001
1600	AZA3WZD1416001	AZA3WZD1916001	AZA3WZD2416001
2000	AZA3WZD1420001	AZA3WZD1920001	AZA3WZD2420001
2200	AZA3WZD1422001	AZA3WZD1922001	AZA3WZD2422001

Aksesoria dodatkowe patrz strona 13

Współczynnik korekcyjny do doboru wydajności cieplnej grzejnika

Tabele przedstawiające współczynniki korekcyjne do doboru wydajności cieplnej grzejnika patrz strona 12.

Spadek ciśnienia.

Wykresy przedstawiające spadki ciśnienia w wymiennikach ciepła patrz strona 10.

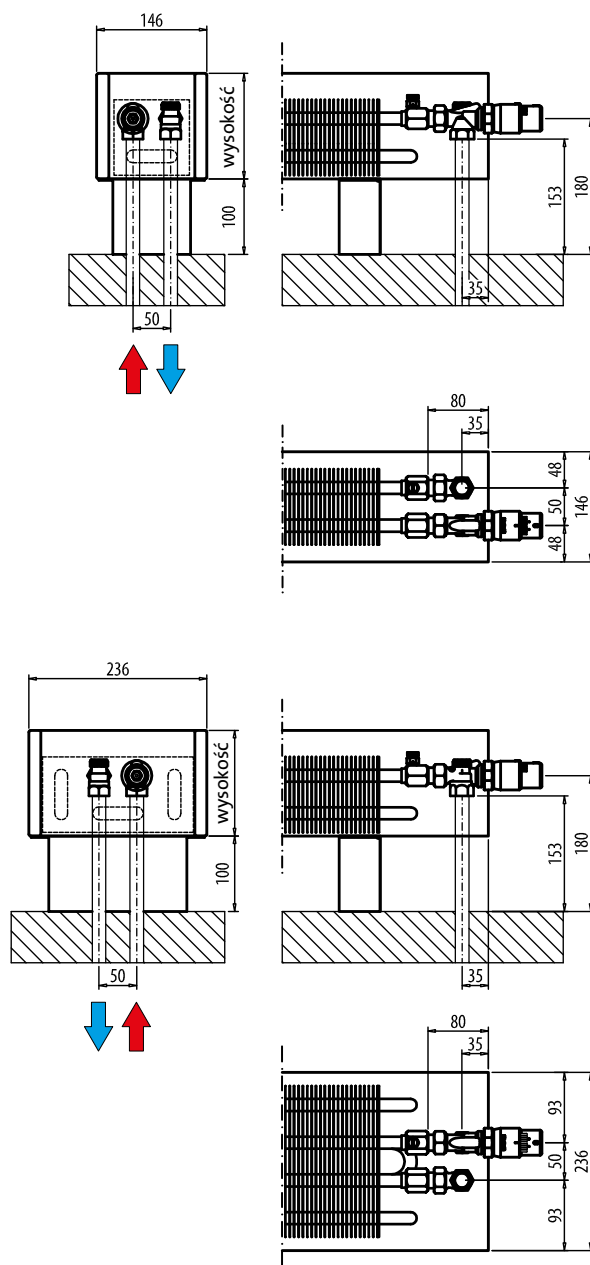
## kody zamówieniowe grzejników

patrz strona 14 i 15.

# Instalacja grzejników

## Aura Bench

Wysokość 14 (140 mm), 24 (240 mm), 28 (280 mm) – szerokość tylko 146 mm, 186 mm i 236 mm





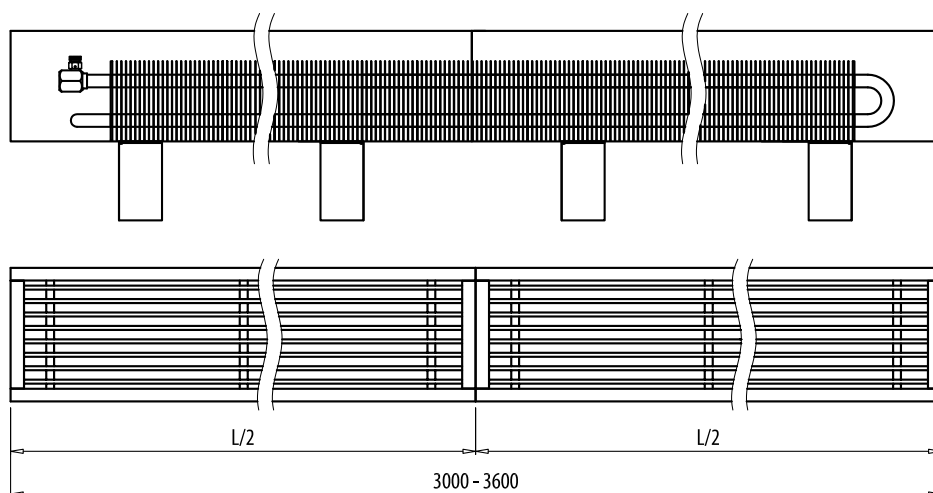
## Grzejniki nietypowe

### kratki górne

Górne kratki stosowane w grzejnikach serii WDF mogą być wykonane z duraluminium anodowanego oraz występować w kolorze innym niż obudowa grzejnika. Wybrane rozwiązanie należy zawsze skonsultować z producentem.

### długość grzejnika powyżej 2900 mm

Grzejniki o długości pomiędzy 3000 a 3600 mm mogą być produkowane z dwóch części obudowy oraz jednego wymiennika. W tym przypadku, płyty obudowy ściśle do siebie przylegają tworząc jednolitą całość.



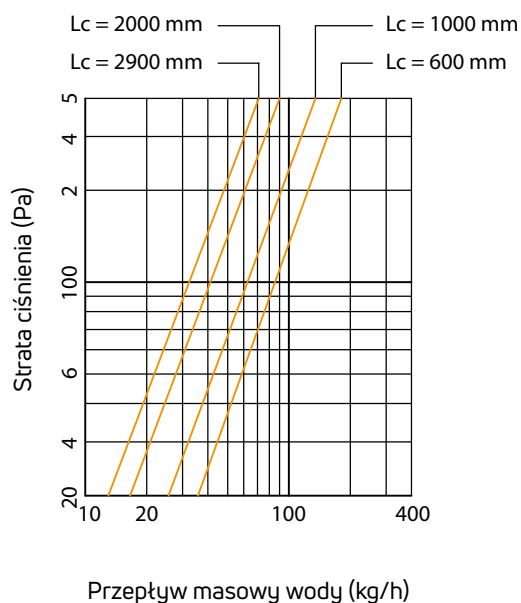
### niestandardowe wsporniki

Wiele instalacji wymaga niestandardowych rozwiązań montażowych. W takim wypadku możliwe jest zastosowanie wsporników o niestandardowych wymiarach. Wybrane rozwiązanie należy skonsultować z producentem.

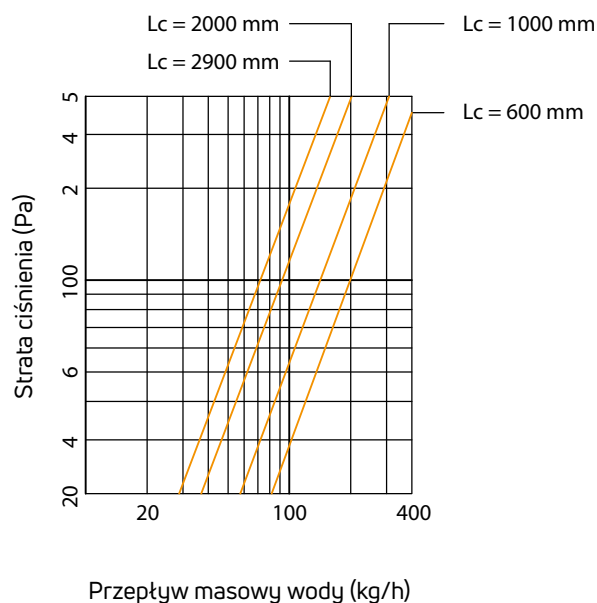
### napędy termiczne

W przypadku stosowania elektrycznych napędów termicznych istnieje możliwość wyprodukowania obudowy grzejnika bez otworu przeznaczonego do montażu głowicy termostatycznej. W tym przypadku napęd jest doskonale ukryty pod obudową grzejnika. Wariant ten może być również stosowany w przypadku standardowych głowic termicznych. Wybrane rozwiązanie należy skonsultować z producentem.

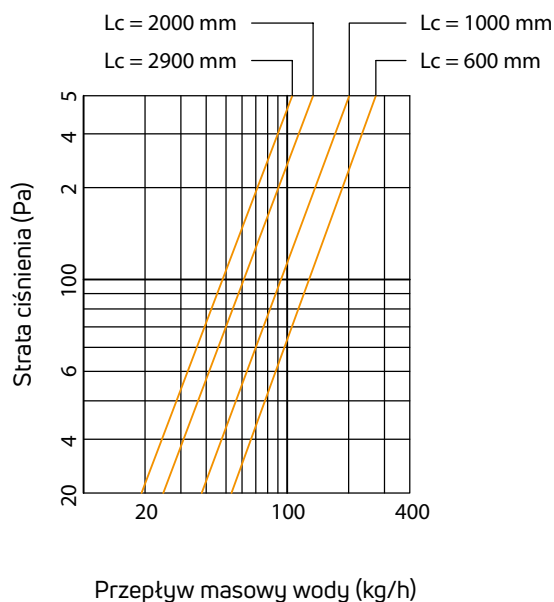
# Charakterystyki hydrauliczne



WDF-14-LLL-14, WDF-24-LLL-14, WDF-28-LLL-14



WDF-14-LLL-19, WDF-24-LLL-19, WDF-28-LLL-19



WDF-14-LLL-24, WDF-24-LLL-24, WDF-28-LLL-24

LLL - długość całkowita grzejnika  
HH - wysokość grzejnika

# Obsługa oraz konserwacja

## Obsługa oraz konserwacja grzejników

Aby zapewnić prawidłowe, długotrwałe oraz bezawaryjne funkcjonowanie grzejnika, konieczne jest zapewnienie właściwego montażu oraz regularnej konserwacji:

- przed rozpoczęciem sezonu grzewczego zalecamy usunąć z wymiennika ciepła kurz za pomocą odkurzacza z odpowiednią, miękką końcówką
- ewentualne zabrudzenia widoczne na osłonie grzejnika usuwać wyłącznie wilgotną ściereczką
- do czyszczenia grzejników nie należy stosować żadnych preparatów zawierających środek ścierny ani detergentów na bazie chloru,
- działanie grzejników Aura opiera się na oddawaniu ciepła na drodze konwekcji. Dlatego aby zapewnić jego prawidłową pracę, konieczne jest pozostawienie wymaganej wolnej przestrzeni zarówno pod grzejnikiem jak i nad grzejnikiem tak, aby zapewnić właściwą cyrkulację powietrza przez grzejnik
- nie wolno zakrywać góry i dołu grzejnika żadnymi przedmiotami utrudniającymi swobodny przepływ powietrza

## Instalacja grzejników

- grzejniki przystosowane są do montażu w wodnych instalacjach grzewczych systemu zamkniętego, z wymuszonym obiegiem wody grzewczej
- grzejniki przeznaczone są wyłącznie do instalacji wewnątrz pomieszczeń
- nie należy instalować grzejników Aura w pomieszczeniach o podwyższonej wilgotności (jak: hale basenowe, myjnie samochodowe, łazienki, toalety publiczne, szklarnie itp...),
- zaleca się stosowanie zaworu termostatycznego oraz zaworu odcinającego (nie wchodzi one w skład standardowego zakresu dostawy), co umożliwi regulację hydrauliczną grzejnika oraz jego łatwy montaż i w razie konieczności demontaż
- podczas montażu grzejnika należy chronić jego powierzchnie przed uszkodzeniem i zabrudzeniem. Opakowanie firmowe zaleca się zdjąć dopiero po zakończeniu wszelkich prac instalacyjno - wykończeniowych (w szczególności po zakończeniu prac malarskich w pomieszczeniu)



# Współczynniki korekcyjne

temp. wody zasilającej [°C]	temp. powietrza [°C]	n=1,3 temp. wody powrotnej [°C]												
		25	30	35	40	45	50	55	60	65	70	75	80	85
90	15	0,57	0,69	0,79	0,89	0,98	1,07	1,16	1,24	1,32	1,40	1,48	1,55	1,63
	20	0,40	0,54	0,65	0,75	0,84	0,93	1,02	1,10	1,18	1,26	1,33	1,41	1,48
	24	0,22	0,41	0,53	0,64	0,73	0,82	0,91	0,99	1,07	1,15	1,22	1,30	1,37
85	15	0,54	0,65	0,75	0,84	0,93	1,02	1,10	1,18	1,26	1,33	1,41	1,48	
	20	0,37	0,50	0,61	0,71	0,80	0,88	0,96	1,04	1,12	1,20	1,27	1,34	
	24	0,20	0,38	0,50	0,60	0,69	0,78	0,86	0,94	1,01	1,09	1,16	1,23	
80	15	0,50	0,61	0,71	0,80	0,88	0,96	1,04	1,12	1,20	1,27	1,34		
	20	0,35	0,47	0,57	0,66	0,75	0,83	0,91	0,99	1,06	1,13	1,20		
	24	0,19	0,35	0,46	0,56	0,65	0,73	0,81	0,88	0,96	1,03	1,10		
75	15	0,47	0,57	0,66	0,75	0,83	0,91	0,99	1,06	1,13	1,20			
	20	0,32	0,44	0,53	0,62	0,70	0,78	0,86	0,93	1,00	1,07			
	24	0,17	0,33	0,43	0,52	0,60	0,68	0,76	0,83	0,90	0,96			
70	15	0,44	0,53	0,62	0,70	0,78	0,86	0,93	1,00	1,07				
	20	0,30	0,40	0,50	0,58	0,66	0,73	0,80	0,87	0,94				
	24	0,15	0,30	0,40	0,48	0,56	0,63	0,70	0,77	0,84				
65	15	0,40	0,50	0,58	0,66	0,73	0,80	0,87	0,94					
	20	0,27	0,37	0,46	0,54	0,61	0,68	0,75	0,81					
	24	0,14	0,27	0,36	0,44	0,51	0,58	0,65	0,71					
60	15	0,37	0,46	0,54	0,61	0,68	0,75	0,81						
	20	0,24	0,34	0,42	0,49	0,56	0,63	0,69						
	24	0,12	0,24	0,33	0,40	0,47	0,53	0,60						
55	15	0,34	0,42	0,49	0,56	0,63	0,69							
	20	0,22	0,30	0,38	0,45	0,51	0,57							
	24	0,10	0,21	0,29	0,36	0,42	0,48							
50	15	0,30	0,38	0,45	0,51	0,57								
	20	0,19	0,27	0,34	0,40	0,46								
	24	0,09	0,19	0,26	0,32	0,37								
45	15	0,27	0,34	0,40	0,46									
	20	0,16	0,24	0,30	0,35									
	24	0,07	0,16	0,22	0,27									

## przykład:







Grzejnik: WDF-14-100-18-00, moc cieplna 75/65/20 °C: QN = 924 W,

Temperatura zasilania: 50 °C, Temperatura powrotu: 40 °C, Temperatura powietrza: 20 °C, Współczynnik korekcyjny K1 = 0,40

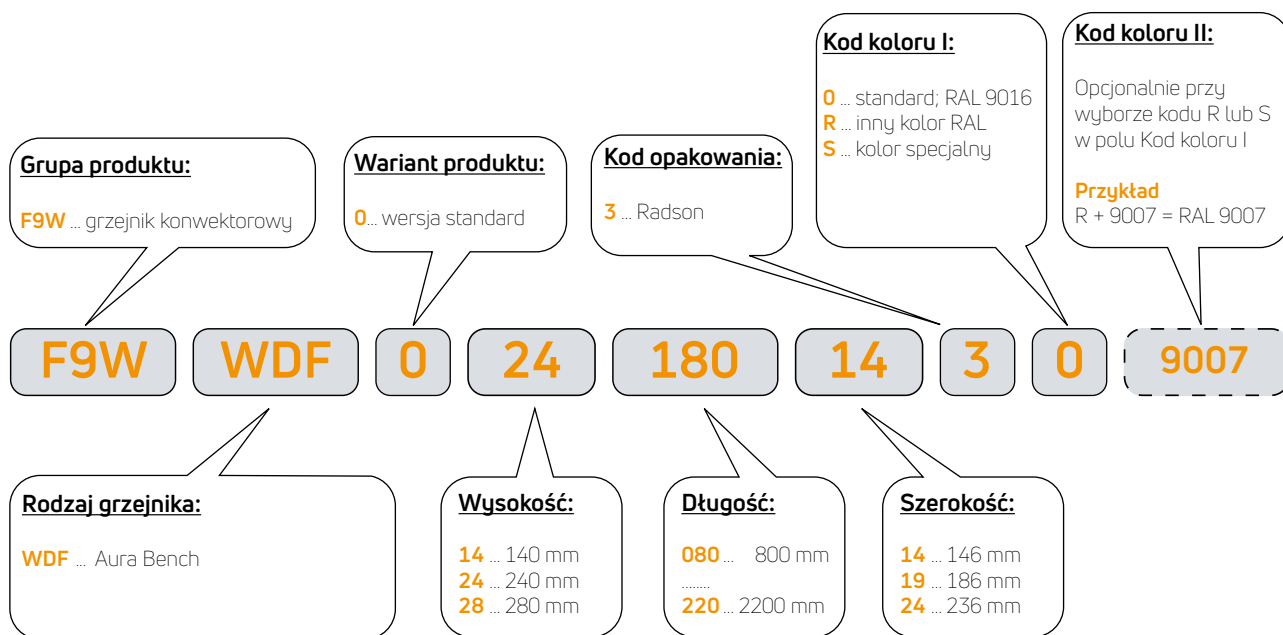
Obliczona moc cieplna: Q = QN x K1 = 924 W x 0,40 = 370 W

Grzejnik WDF-14-100-18-00 przy parametrach pracy 50/40/20 °C osiągnie moc cieplną równą 370 W.

## Akcesoria

opis		kod zamówienia																
	<p><b>PTV-03 kątowy zawór termostatyczny:</b> PN10/110 °C kątowy zawór termostatyczny DN15</p> <table border="1"> <thead> <tr> <th>nastawa zaworu</th> <th>1</th> <th>2</th> <th>3</th> <th>4</th> <th>5</th> <th>N</th> </tr> </thead> <tbody> <tr> <td><math>k_{vs}</math> [m<sup>3</sup>/h]</td> <td>0.13</td> <td>0.23</td> <td>0.34</td> <td>0.52</td> <td>0.66</td> <td>0.77</td> </tr> </tbody> </table>	nastawa zaworu	1	2	3	4	5	N	$k_{vs}$ [m <sup>3</sup> /h]	0.13	0.23	0.34	0.52	0.66	0.77	<b>AZA3PTV03</b>		
	nastawa zaworu	1	2	3	4	5	N											
$k_{vs}$ [m <sup>3</sup> /h]	0.13	0.23	0.34	0.52	0.66	0.77												
	<p><b>PRS-02 kątowy zawór odcinający:</b> PN10/110 °C kątowy zawór odcinający DN15</p> <table border="1"> <thead> <tr> <th>liczba obrotów od zamknięcia</th> <th>1</th> <th>1.5</th> <th>2</th> <th>2.5</th> <th>3</th> <th>4</th> <th>otwarty</th> </tr> </thead> <tbody> <tr> <td><math>k_{vs}</math> [m<sup>3</sup>/h]</td> <td>0.65</td> <td>1</td> <td>1.3</td> <td>1.7</td> <td>1.9</td> <td>2.3</td> <td>2.5</td> </tr> </tbody> </table>	liczba obrotów od zamknięcia	1	1.5	2	2.5	3	4	otwarty	$k_{vs}$ [m <sup>3</sup> /h]	0.65	1	1.3	1.7	1.9	2.3	2.5	<b>AZA3PRS02</b>
	liczba obrotów od zamknięcia	1	1.5	2	2.5	3	4	otwarty										
$k_{vs}$ [m <sup>3</sup> /h]	0.65	1	1.3	1.7	1.9	2.3	2.5											
	<p><b>Głowica termostatyczna z gwintem M30 x 1,5</b></p> <p>Ustawienia temperatury</p> <p>Głowica termostatyczna w kolorach biały/ chromowany</p> <p>Głowica termostatyczna w kolorach chromowany/chromowany</p> <p>Głowica termostatyczna w kolorze stali nierdzewnej</p>	<p>7-28 °C</p> <p><b>THL-01</b></p> <p><b>THL-02</b></p> <p><b>THL-03</b></p>																
		<p><b>AZA3THC01</b> <b>AZA3THC02</b> <b>AZA3THC03</b></p>																
	<p><b>WZS-01 Zestaw montażowy do wykonania podłączenia w osi grzejnika</b></p> <p>dla grzejników o szerokości 186 mm</p>	<b>AZA3WZS01</b>																
		<p><b>WZS-02 Zestaw montażowy do wykonania podłączenia w osi grzejnika</b></p> <p>dla grzejników o szerokości 146 oraz 236 mm</p>	<b>AZA3WZS02</b>															
		<p><b>Maskownica wsporników montażowych</b></p> <p>przy montażu do gotowej podłogi</p> <p>kolor biały RAL 9016</p> <p>inne kolory maskownicy dostępne na zamówienie;</p> <p>dotyczy za wersję kolorową +20% do podanej ceny dla wersji białej RAL 9016</p> <p>szerokość 146 mm</p> <p>szerokość 186 mm</p> <p>szerokość 246 mm</p>	<p><b>AZA3WZA1410000</b> <b>AZA3WZA1910000</b> <b>AZA3WZA2410000</b></p>															
	<p><b>Drewniana ławeczka do Aura Bench</b></p> <p>patrz str. 5, 6, 7</p>																	

## Kody zamówieniowe



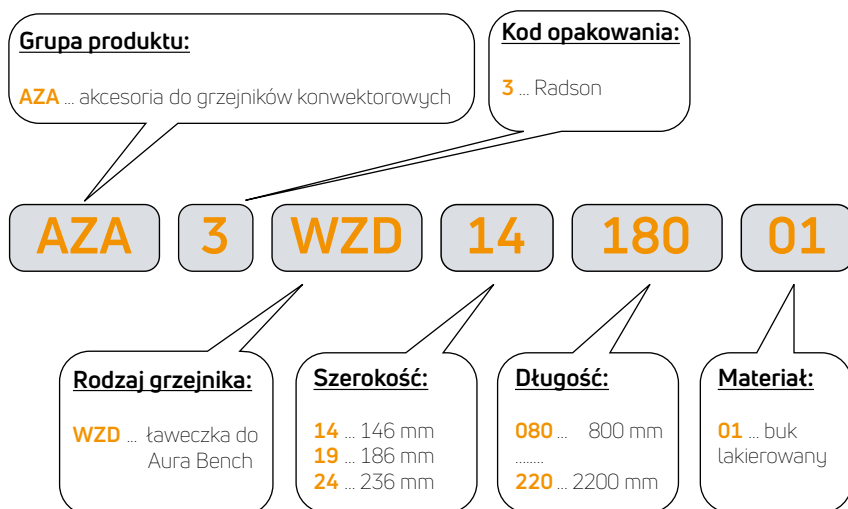
Przykładowy kod zamówienia dla grzejnika **Aura Bench**, typ WDF do montażu na gotowej podłodze, wysokość 240 mm, długość 1800 mm, szerokość 146 mm, kolor RAL 9016:

- grupa produktu: grzejnik konwektorowy
- rodzaj grzejnika: **Aura Bench**
- wariant produktu: standard
- wysokość: 240 mm
- długość: 1800 mm
- szerokość: 146 mm
- kod opakowania: Radson
- kolor: RAL 9016

**przykładowy kod zamówienia - F9WWDF0241801430**



## Kody zamówieniowe



Przykładowy kod zamówienia dla **drewnianej ławeczki bukowej** (WZD) szerokość 146 mm, długość 1800 mm, materiał – buk lakierowany:

- drewniana ławeczka: WZD
- wysokość: 146 mm
- długość: 1800 mm
- materiał: buk lakierowany

**kod zamówienia ławeczki: AZA3WZD1418001**



## Paleta kolorów Purmo Group

### KOLOR STANDARDOWY

RAL 9016 Traffic white
---------------------------

### 70 kolorów z Palety kolorów grzejników Purmo Group:

dopłata wynosi + 20% do ceny grzejnika w podstawowym kolorze białym RAL9016

### kolory spoza Palety kolorów grzejników Purmo Group:

dopłata wynosi + 50% do ceny grzejnika w podstawowym kolorze białym RAL9016

### KOLORY RAL

RAL 1004 Golden yellow	RAL 1012 Lemon yellow	RAL 1023 Traffic yellow	RAL 1027 Curry yellow	RAL 1033 Dahlia yellow	RAL 2003 Pastel orange	RAL 2004 Pure orange	RAL 3000 Flame red
RAL 3005 Wine red	RAL 3014 Antique pink	RAL 3015 Light pink	RAL 4002 Red violet	RAL 4007 Purple violet	RAL 4008 Signal violet	RAL 4009 Pastel violet	RAL 5001 Green blue
RAL 5002 Ultramarine blue	RAL 5009 Azure blue	RAL 5014 Pigeon blue	RAL 5015 Sky blue	RAL 5017 Traffic blue	RAL 5022 Night blue	RAL 6004 Blue green	RAL 6019 Pastel green
RAL 6033 Mint turquoise	RAL 6034 Pastel turquoise	RAL 7001 Silver grey	RAL 7013 Brown grey	RAL 7015 Slate grey	RAL 7016 Anthracite grey	RAL 7021 Black grey	RAL 7024 Graphite grey
RAL 7030 Stone grey	RAL 7035 Light grey	RAL 7037 Dusty grey	RAL 7040 Window grey	RAL 8017 Chocolate brown	RAL 8019 Grey brown	RAL 9001 Cream	RAL 9005 Jet black
RAL 9006 White aluminium	RAL 9007 Grey aluminium	RAL 9010 Pure White	RAL 040 80 05 Caffé Latte (S0222)	RAL 120 70 70 E-Green (S0221)	RAL 120 80 60 Modern green (S0220)	RAL 150 60 60 Green Apple (S0219)	RAL 250-2 Lemon Glow (S0182)
RAL 290 40 45 Mystic Purple (S0185)	RAL 290 70 20 Maive Haze (S0178)						

### KOLORY SPECJALNE

S0075 Jasmine	S0077 Magnolia	S0084 Anemone	S0087 Bahama beige	S0088 Manhattan	S0091 Pergamon	S0094 Natura	S0164 Banana
S0102 Metal Grey <sup>2</sup>	S0104 Metal Black <sup>2</sup>	S0141 Black Textured <sup>1</sup>	S0142 White Textured <sup>1</sup>	S0143 Light Grey	S0144 Brown Grey	S0145 Creme White	S0146 Anodic Bronze
S0147 Anodic Brown	S0148 Anodic Black	S0149 Anodic Natura	S0201 Metal Alu <sup>2</sup>				

<sup>1</sup> kolor strukturalny

<sup>2</sup> kolor metaliczny

Prezentowane w folderze kolory należy traktować jako poglądowe. Przed zakupem należy dobierać kolory tylko na podstawie oryginalnego wzornika kolorów. Producent nie bierze odpowiedzialności za dobór kolorów na podstawie materiałów drukowanych bądź wyświetlonych na ekranie komputera.

**UWAGA!** Różne typy grzejników mogą mieć różne odcienie tego samego koloru.

**PURMO GROUP POLAND SP. Z O.O.**  
02-844 Warszawa, ul. Puławska 491  
info@radson.pl  
www.radson.pl

