

Integra Ramo HP | Fiche technique

Description

L'**Integra Ramo HP** est un radiateur universellement raccordable avec une face avant plate et finement profilée, un système de tuyaux intégré et 6 connexions. Cette configuration permet à la fois un raccordement élégant à travers une alimentation en bas avec la tête thermostatique à droite ainsi qu'un raccordement classique à travers les 4 orifices latéraux. Avec une pression de service de 10 bars, il peut être intégré dans un système à haute pression tel que celui nécessaire pour les immeubles de grande hauteur ou au réseau de chauffage urbain.

Les inserts thermostatiques à la fois colorés et pré-réglés facilitent l'équilibrage hydraulique. Chaque couleur représente la valeur Kv en fonction du débit d'eau nécessaire pour atteindre la puissance thermique requise et assurer un bon équilibrage hydraulique. Si une adaptation est nécessaire, il est possible de modifier le réglage de manière simple et rapide.

Les nouveaux supports MCW-7 avec un dispositif anti-soulèvement modifié assurent un montage et un positionnement plus stables des radiateurs sur les murs et les protègent contre les glissements latéraux.

L'**Integra Ramo HP** est disponible dans la couleur standard RAL 9016. D'autres couleurs sont disponibles sur demande. Pour les radiateurs de couleurs spéciales, les accessoires tels que le purgeur d'air, le bouchon et le clip décoratif sont disponibles en argent RAL 9006 pour un aspect moderne et plus esthétique. Une grille supérieure qualitative et deux joues latérales soignées sont pré-montées en usine.



* La tête thermostatique et le bloc H montrés sur l'image ne sont pas inclus.

Connexions

6 orifices (4 x Ø 15/21 latéraux gauche et droite - femelle et 2 x Ø 15/21 en bas à droite ou à gauche - femelle entraxe 50 mm)

Accessoires fournis avec le radiateur

Supports, bouchons, purgeur d'air, insert thermostatique



max. 10 bar

max. 110 °C

Marque

Radson

Produit

Integra Ramo HP

Matériau

Haute qualité, emboutissage profond, tôle d'acier à faible teneur en carbone, laminée à froid conformément à la norme EN 10130

Espacement des canaux d'eau verticaux

33.3 mm

Conformité

Rapport d'essai CE EN 442

Couleurs

Blanc RAL 9016, autres couleurs de la palette RAL disponibles sur demande

Pression de service maximale

10 bar

Pression d'essai maximale

13 bar

Température de fonctionnement maximale

110 °C

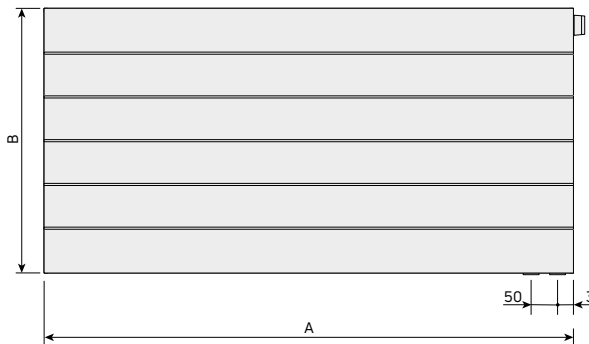
Garantie

10 ans.

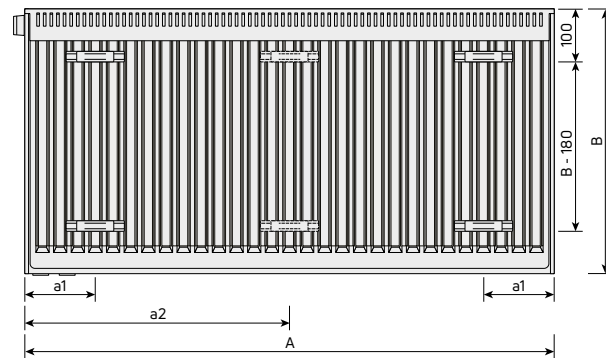


Integra Ramo HP | Fiche technique

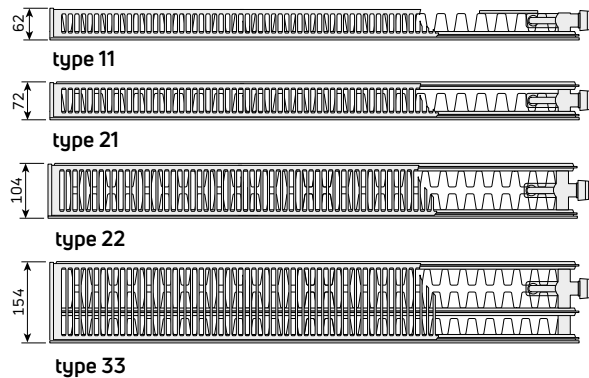
Vue avant



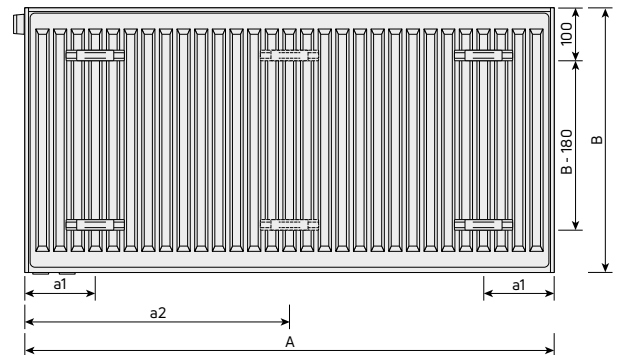
Vue arrière (type 11)



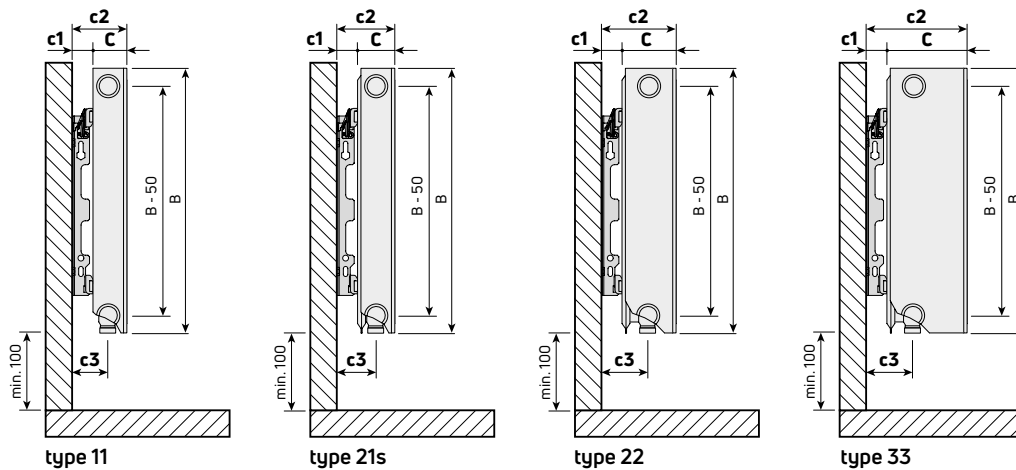
Vues d'en haut



Vue arrière (type 21s, 22, 33)



Vues latérales



- A = longueur
- B = hauteur
- C = largeur
- c1 = distance entre le mur et la face arrière du radiateur
- c2 = distance entre le mur et la face avant du radiateur
- c3 = distance entre le mur et le milieu des raccords inférieurs

Montage étroit x1 = 24 mm

type 11

C : 62 mm
c1 : 31 mm
c2 : 93 mm
c3 : 59 mm

type 21s

C : 72 mm
c1 : 31 mm
c2 : 103 mm
c3 : 66 mm

type 22

C : 104 mm
c1 : 31 mm
c2 : 135 mm
c3 : 82 mm

type 33 (400-900 mm)

C : 154 mm
c1 : 31 mm
c2 : 185 mm
c3 : 82 mm

Montage large x2 = 39,5 mm

type 11

C : 62 mm
c1 : 47 mm
c2 : 109 mm
c3 : 75 mm

type 21s

C : 72 mm
c1 : 47 mm
c2 : 119 mm
c3 : 82 mm

type 22

C : 104 mm
c1 : 47 mm
c2 : 151 mm
c3 : 98 mm

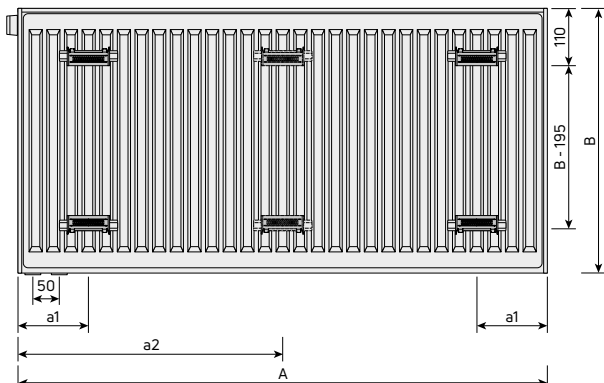
type 33 (400-900 mm)

C : 154 mm
c1 : 47 mm
c2 : 201 mm
c3 : 98 mm



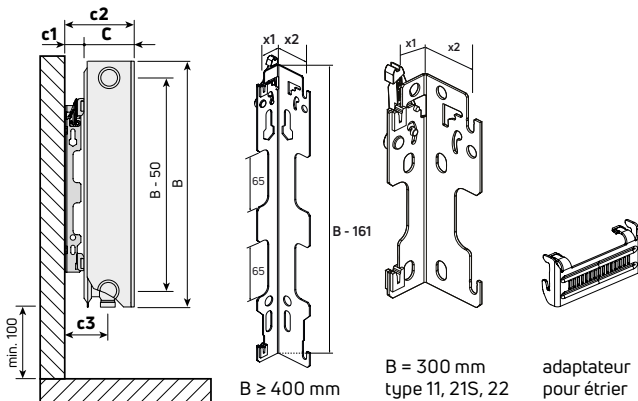
Integra Ramo HP | Fiche technique

Vue arrière - avec adaptateur pour étrier

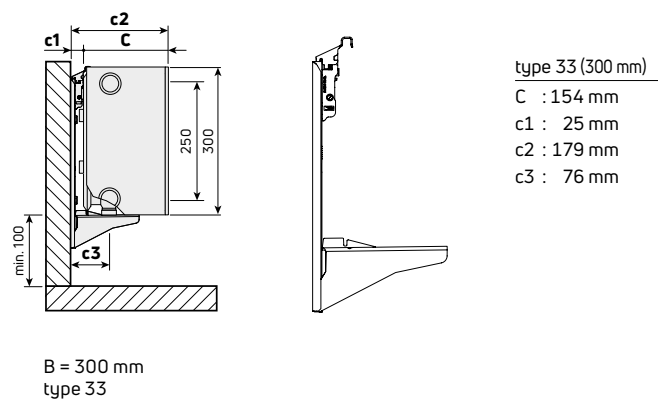


Côtes de montage [mm]					
type		11		21s, 22, 33	
B [mm]	A [mm]	a1 [mm]	a2 [mm]	a1 [mm]	a2 [mm]
300	400-1600	117	-	133	-
	1800	117	917	133	900
400	2000	117	1017	133	1000
500	2200	117	1117	133	1100
600	2400	117	1217	133	1200
750	2600	117	1317	133	1300
900	2800	117	1417	133	1400
	3000	117	1517	133	1500

Console - MCW-7 + adaptateur pour étrier - tous types



Console - MCA-Q-300 - type 33, hauteur 300 mm



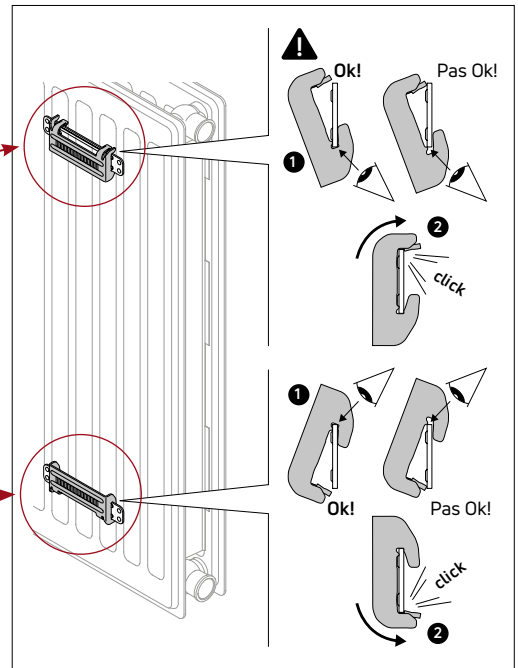
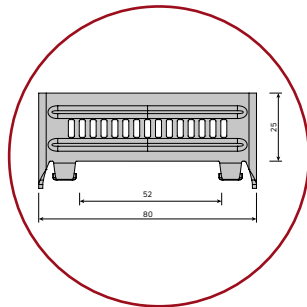
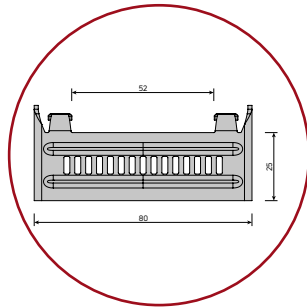
type						console
	B [mm]	A [mm]		a1	a1; a2	
11	300-900	≤1600	4	x		MCW-7
		>1600	6		x	MCW-7
21s	300-900	≤1600	4	x		MCW-7
		>1600	6		x	MCW-7
22	300-900	≤1600	4	x		MCW-7
		>1600	6		x	MCW-7
33	300	≤1600	4	x		MCA-Q
		>1600	6		x	MCA-Q
33	400-900	≤1600	4	x		MCW-7
		>1600	6		x	MCW-7

A = longueur
 B = hauteur
 C = largeur
 c1 = distance entre le mur et la face arrière du radiateur
 c2 = distance entre le mur et la face avant du radiateur
 c3 = distance entre le mur et le milieu des raccords inférieurs




Integra Ramo HP | Fiche technique


Adaptateur pour étrier



Volume d'eau

type	[U/m]					
	 B [mm]					
	300	400	500	600	750	900
11	1,7	2,2	2,7	3,2	4,0	4,5
21s	3,4	4,5	5,5	6,6	8,3	9,0
22	3,4	4,5	5,5	6,6	8,3	9,0
33	5,1	6,7	8,2	9,8	12,3	13,3

Poids

type	[kg/m]					
	 B [mm]					
	300	400	500	600	750	900
11	12,4	16,3	20,1	24,0	30,0	35,7
21s	17,4	22,8	28,3	34,0	42,5	50,7
22	19,3	25,7	31,8	38,6	48,2	56,8
33	26,9	35,8	44,9	53,8	67,2	80,4



Integra Ramo HP | Fiche technique

Puissance thermique

Type 11							
A [mm]	°C	B [mm]			[W]		
		300	400	500	600	750	900
400	75/65/20 55/45/20	212 110	272 141	329 171	384 200	464 240	539 277
500	75/65/20 55/45/20	265 137	340 177	412 214	481 249	580 299	674 346
600	75/65/20 55/45/20	317 165	408 212	494 256	577 299	695 359	808 416
700	75/65/20 55/45/20	370 192	476 247	576 299	673 349	811 419	943 485
800	75/65/20 55/45/20	423 220	544 283	658 342	769 399	927 479	1078 554
900	75/65/20 55/45/20	476 247	612 318	741 385	865 449	1043 539	1212 624
1000	75/65/20 55/45/20	529 275	680 353	823 427	961 499	1159 599	1347 693
1100	75/65/20 55/45/20	582 302	748 389	905 470	1057 549	1275 659	1482 762
1200	75/65/20 55/45/20	635 330	816 424	988 513	1153 599	1391 719	1616 831
1300	75/65/20 55/45/20	688 357	884 459	1070 556	1249 649	1507 779	1751 901
1400	75/65/20 55/45/20	741 385	952 494	1152 598	1345 699	1623 839	1886 970
1500	75/65/20 55/45/20	794 412	1020 530	1235 641	1442 748	1739 898	2021 1039
1600	75/65/20 55/45/20	846 440	1088 565	1317 684	1538 798	1854 958	2155 1109
1800	75/65/20 55/45/20	952 495	1224 636	1481 769	1730 898	2086 1078	2425 1247
2000	75/65/20 55/45/20	1058 550	1360 706	1646 855	1922 998	2318 1198	2694 1386
2200	75/65/20 55/45/20						
2400	75/65/20 55/45/20						
2600	75/65/20 55/45/20						
2800	75/65/20 55/45/20						
3000	75/65/20 55/45/20						
Watt/m 90/70/20 °C		668	859	1040	1214	1467	1708
Watt/m 55/45/20 °C		275	353	427	499	599	693
exposant n		1,2820	1,2824	1,2827	1,2831	1,2922	1,3013

Puissance thermique des radiateurs [W] conformément à la norme EN 442 pour les paramètres 75/65/20 °C et 55/45/20 °C.
 Sous réserve de modifications de la production. CN 2020 - 7322 19 00.



Integra Ramo HP | Fiche technique

Puissance thermique





Type 21s							
A [mm]	°C	B [mm]			[W]		
		300	400	500	600	750	900
400	75/65/20 55/45/20	293 152	372 193	445 230	515 266	614 313	706 357
500	75/65/20 55/45/20	366 190	465 241	557 288	644 332	768 392	883 446
600	75/65/20 55/45/20	439 229	557 289	668 345	773 398	921 470	1059 535
700	75/65/20 55/45/20	512 267	650 337	779 403	902 465	1075 548	1236 624
800	75/65/20 55/45/20	586 305	743 386	890 461	1030 531	1228 627	1412 713
900	75/65/20 55/45/20	659 343	836 434	1002 518	1159 598	1382 705	1589 802
1000	75/65/20 55/45/20	732 381	929 482	1113 576	1288 664	1535 783	1765 891
1100	75/65/20 55/45/20	805 419	1022 530	1224 633	1417 731	1689 862	1942 981
1200	75/65/20 55/45/20	878 457	1115 578	1336 691	1546 797	1842 940	2118 1070
1300	75/65/20 55/45/20	952 495	1208 627	1447 748	1674 863	1996 1018	2295 1159
1400	75/65/20 55/45/20	1025 533	1301 675	1558 806	1803 930	2149 1097	2471 1248
1500	75/65/20 55/45/20	1098 571	1394 723	1670 863	1932 996	2303 1175	2648 1337
1600	75/65/20 55/45/20	1171 610	1486 771	1781 921	2061 1063	2456 1253	2824 1426
1800	75/65/20 55/45/20	1318 686	1672 868	2003 1036	2318 1195	2763 1410	3177 1605
2000	75/65/20 55/45/20	1464 762	1858 964	2226 1151	2576 1328	3070 1567	3530 1783
2200	75/65/20 55/45/20	1610 838	2044 1060	2449 1266	2834 1461	3377 1723	3883 1961
2400	75/65/20 55/45/20	1757 914	2230 1157	2671 1382	3091 1594	3684 1880	4236 2140
2600	75/65/20 55/45/20	1903 990	2415 1253	2894 1497	3349 1727	3991 2037	4589 2318
2800	75/65/20 55/45/20	2050 1067	2601 1350	3116 1612	3606 1860	4298 2193	4942 2496
3000	75/65/20 55/45/20	2196 1143	2787 1446	3339 1727	3864 1992	4605 2350	5295 2674
Watt/m 90/70/20 °C		924	1174	1408	1632	1952	2252
Watt/m 55/45/20 °C		381	482	576	664	783	891
exposant n		1,2786	1,2846	1,2907	1,2967	1,3169	1,3371

Puissance thermique des radiateurs [W] conformément à la norme EN 442 pour les paramètres 75/65/20 °C et 55/45/20 °C.
Sous réserve de modifications de la production. CN 2020 - 7322 19 00.



Integra Ramo HP | Fiche technique

Puissance thermique

Type 22							
 A [mm]	 [°C]	 B [mm]			 [W]		
		300	400	500	600	750	900
400	75/65/20 55/45/20	375 193	479 245	578 294	670 340	800 404	920 462
500	75/65/20 55/45/20	469 241	599 307	722 368	838 425	1000 505	1151 578
600	75/65/20 55/45/20	562 289	719 368	866 442	1006 510	1200 605	1381 693
700	75/65/20 55/45/20	656 338	839 430	1011 515	1173 595	1400 706	1611 809
800	75/65/20 55/45/20	750 386	958 491	1155 589	1341 680	1600 807	1841 924
900	75/65/20 55/45/20	843 434	1078 552	1300 662	1508 765	1800 908	2071 1040
1000	75/65/20 55/45/20	937 482	1198 614	1444 736	1676 850	2000 1009	2301 1155
1100	75/65/20 55/45/20	1031 531	1318 675	1588 809	1844 935	2200 1110	2531 1271
1200	75/65/20 55/45/20	1124 579	1438 736	1733 883	2011 1020	2400 1211	2761 1386
1300	75/65/20 55/45/20	1218 627	1557 798	1877 957	2179 1105	2600 1312	2991 1502
1400	75/65/20 55/45/20	1312 675	1677 859	2022 1030	2346 1190	2800 1413	3221 1617
1500	75/65/20 55/45/20	1406 723	1797 920	2166 1104	2514 1275	3000 1514	3452 1733
1600	75/65/20 55/45/20	1499 772	1917 982	2310 1177	2682 1360	3200 1615	3682 1848
1800	75/65/20 55/45/20	1687 868	2156 1104	2599 1325	3017 1530	3600 1816	4142 2080
2000	75/65/20 55/45/20	1874 965	2396 1227	2888 1472	3352 1700	4000 2018	4602 2311
2200	75/65/20 55/45/20	2061 1061	2636 1350	3177 1619	3687 1870	4400 2220	5062 2542
2400	75/65/20 55/45/20	2249 1158	2875 1473	3466 1766	4022 2040	4800 2422	5522 2773
2600	75/65/20 55/45/20	2436 1254	3115 1595	3754 1913	4358 2210	5200 2624	5983 3004
2800	75/65/20 55/45/20	2624 1350	3354 1718	4043 2060	4693 2379	5600 2825	6443 3235
3000	75/65/20 55/45/20	2811 1447	3594 1841	4332 2208	5028 2549	6000 3027	6903 3466
Watt/m 90/70/20 °C		1188	1521	1837	2136	2553	2942
Watt/m 55/45/20 °C		482	614	736	850	1009	1155
exposant n		1,3000	1,3098	1,3197	1,3295	1,3392	1,3488

Puissance thermique des radiateurs [W] conformément à la norme EN 442 pour les paramètres 75/65/20 °C et 55/45/20 °C.
Sous réserve de modifications de la production. CN 2020 - 7322 19 00.



Integra Ramo HP | Fiche technique

Puissance thermique

Type 33							
A [mm]	°C	B [mm]			[W]		
		300	400	500	600	750	900
400	75/65/20 55/45/20	526 268	666 338	798 404	924 465	1101 552	1268 633
500	75/65/20 55/45/20	657 335	832 423	997 505	1155 582	1377 690	1586 791
600	75/65/20 55/45/20	788 403	998 508	1196 606	1385 698	1652 828	1903 949
700	75/65/20 55/45/20	920 470	1165 592	1396 706	1616 814	1927 966	2220 1107
800	75/65/20 55/45/20	1051 537	1331 677	1595 807	1847 931	2202 1104	2537 1266
900	75/65/20 55/45/20	1183 604	1498 761	1795 908	2078 1047	2478 1242	2854 1424
1000	75/65/20 55/45/20	1314 671	1664 846	1994 1009	2309 1164	2753 1380	3171 1582
1100	75/65/20 55/45/20	1445 738	1830 930	2193 1110	2540 1280	3028 1518	3488 1740
1200	75/65/20 55/45/20	1577 805	1997 1015	2393 1211	2771 1396	3304 1656	3805 1898
1300	75/65/20 55/45/20	1708 872	2163 1100	2592 1312	3002 1513	3579 1794	4122 2057
1400	75/65/20 55/45/20	1840 939	2330 1184	2792 1413	3233 1629	3854 1932	4439 2215
1500	75/65/20 55/45/20	1971 1006	2496 1269	2991 1514	3464 1745	4130 2070	4757 2373
1600	75/65/20 55/45/20	2102 1073	2662 1353	3190 1615	3694 1862	4405 2209	5074 2531
1800	75/65/20 55/45/20	2365 1208	2995 1523	3589 1817	4156 2094	4955 2485	5708 2848
2000	75/65/20 55/45/20	2628 1342	3328 1692	3988 2018	4618 2327	5506 2761	6342 3164
2200	75/65/20 55/45/20	2891 1476	3661 1861	4387 2220			
2400	75/65/20 55/45/20	3154 1610	3994 2030	4786 2422			
2600	75/65/20 55/45/20	3416 1744	4326 2199	5184 2624			
2800	75/65/20 55/45/20	3679 1879	4659 2368	5583 2826			
3000	75/65/20 55/45/20	3942 2013	4992 2538	5982 3028			
Watt/m 90/70/20 °C		1670	2119	2543	2949	3522	4064
Watt/m 55/45/20 °C		671	846	1009	1164	1380	1582
exposant n		1,3159	1,3245	1,3331	1,3417	1,3515	1,3612

Puissance thermique des radiateurs [W] conformément à la norme EN 442 pour les paramètres 75/65/20 °C et 55/45/20 °C.
Sous réserve de modifications de la production. CN 2020 - 7322 19 00.



Integra Ramo HP | Fiche technique



Traitement et finition

Integra Ramo HP est fabriqué conformément à la norme EN 10130 à partir d'acier laminé à froid livré sous forme de bandes enroulées. Les panneaux sont fabriqués à partir de tôles d'épaisseur conforme à la norme EN 442. Le façonnage des panneaux avec des canaux d'eau verticaux espacés de 33,3 mm est réalisée sur des lignes de production entièrement automatisées et contrôlées par ordinateur, où une ligne de traitement (interconnectée avec des convoyeurs à rouleaux) fournit des produits prêts à être peints et emballés. Les processus de revêtement et d'emballage sont également automatisés.

Peinture

Après avoir franchi les premières étapes de la chaîne de traitement, les radiateurs bruts sont soumis à un traitement supplémentaire qui permet d'obtenir une surface prête à être vernie. Ce traitement consiste à:

- la préparation de la surface (lavage, dégraissage, phosphatation au fer, rinçage) par un passage dans une laveuse avec un système de douchage chimique spécial,
- l'amorçage par cataphorèse KTL II de deuxième génération avec immersion complète des radiateurs dans une peinture d'apprêt blanche assurant une excellente protection contre la corrosion,
- le séchage après amorçage dans une chambre d'égouttage et un tunnel de séchage à gaz,
- la peinture en poudre avec une peinture époxy par revêtement électrostatique dans une chambre de peinture, à l'aide d'outils de peinture spéciaux,
- la polymérisation (durcissement) de la couche de peinture en poudre lors d'un passage dans un four à gaz à une température de ~190°C.

Emballage

Integra Ramo HP est livré dans un emballage protecteur permettant une installation sans déballage. Les radiateurs sont protégés en haut et en bas par des feuilles de carton écologique brun durable, et les deux côtés sont également protégés par le même type de bouts de carton écologique brun. Les radiateurs sont en outre protégés par quatre coins en carton. Le tout est emballé dans un film thermorétractable recyclable. Pendant l'installation, l'emballage ne doit être ouvert qu'à l'endroit prévu à cet effet. L'ensemble de l'emballage peut être retiré après l'achèvement de tous les travaux susceptibles d'endommager le radiateur. Lors de la mise en chauffe, l'emballage doit être complètement retiré. Chaque radiateur est placé sur une palette en bois et attaché avec une bande afin d'éviter tout mouvement incontrôlé pendant le stockage et le transport.

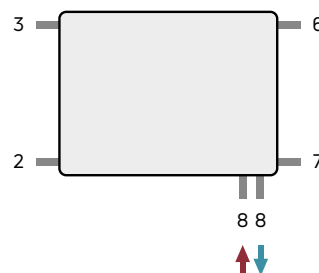
Couleurs

Blanc RAL 9016 en standard. D'autres couleurs de la palette RAL sont disponibles sur demande.

Montage

Les radiateurs sont fixés au mur à l'aide d'un jeu (2 éléments) jusqu'à une longueur de 1,6 m et 3 éléments à partir d'une longueur de 1,8 m) de supports de fixation murale (MCW-7 + adaptateurs).

Connexions recommandées (ETIM)



Normes

La puissance thermique des radiateurs, exprimée en watts, est mesurée selon la norme EN 442-2. La température d'alimentation est de 75 °C, la température de retour de 65 °C et la température ambiante de 20 °C.

Garantie

10 ans.



Integra Ramo HP | Fiche technique

Valeurs Kv des corps de vannes pré-réglé en usine

hauteur 300 mm	longueur [mm]																			
	400	500	600	700	800	900	1000	1100	1200	1300	1400	1500	1600	1800	2000	2200	2400	2600	2800	3000
11	0,13	0,13	0,13	0,13	0,13	0,13	0,13	0,13	0,13	0,27	0,27	0,27	0,27	0,27	0,27	0,27	0,42	0,42	0,42	0,42
21	0,13	0,13	0,13	0,13	0,13	0,27	0,27	0,27	0,27	0,27	0,27	0,27	0,42	0,42	0,42	0,42	0,42	0,56	0,56	0,56
22	0,13	0,13	0,13	0,27	0,27	0,27	0,27	0,27	0,27	0,27	0,42	0,42	0,42	0,42	0,56	0,56	0,56	0,56	0,56	0,70
33	0,13	0,27	0,27	0,27	0,27	0,27	0,42	0,42	0,42	0,42	0,42	0,42	0,56	0,56	0,56	0,70	0,70	0,70	0,70	0,70

hauteur 400 mm	longueur [mm]																			
	400	500	600	700	800	900	1000	1100	1200	1300	1400	1500	1600	1800	2000	2200	2400	2600	2800	3000
11	0,13	0,13	0,13	0,13	0,13	0,13	0,27	0,27	0,27	0,27	0,27	0,27	0,27	0,27	0,42	0,42	0,42	0,42	0,42	0,56
21	0,13	0,13	0,13	0,27	0,27	0,27	0,27	0,27	0,27	0,27	0,42	0,42	0,42	0,42	0,42	0,56	0,56	0,56	0,56	0,70
22	0,13	0,13	0,27	0,27	0,27	0,27	0,27	0,42	0,42	0,42	0,42	0,42	0,42	0,56	0,56	0,56	0,70	0,70	0,70	0,70
33	0,27	0,27	0,27	0,27	0,42	0,42	0,42	0,42	0,42	0,56	0,56	0,56	0,56	0,70	0,70	0,70	0,70	0,70	0,70	0,70

hauteur 500 mm	longueur [mm]																			
	400	500	600	700	800	900	1000	1100	1200	1300	1400	1500	1600	1800	2000	2200	2400	2600	2800	3000
11	0,13	0,13	0,13	0,13	0,27	0,27	0,27	0,27	0,27	0,27	0,27	0,27	0,42	0,42	0,42	0,42	0,56	0,56	0,56	0,56
21	0,13	0,13	0,27	0,27	0,27	0,27	0,27	0,27	0,42	0,42	0,42	0,42	0,42	0,56	0,56	0,56	0,70	0,70	0,70	0,70
22	0,13	0,27	0,27	0,27	0,27	0,27	0,42	0,42	0,42	0,42	0,42	0,56	0,56	0,56	0,70	0,70	0,70	0,70	0,70	0,70
33	0,27	0,27	0,27	0,42	0,42	0,42	0,42	0,56	0,56	0,56	0,70	0,70	0,70	0,70	0,70	0,70	0,70	0,70	0,70	0,70

hauteur 600 mm	longueur [mm]																			
	400	500	600	700	800	900	1000	1100	1200	1300	1400	1500	1600	1800	2000	2200	2400	2600	2800	3000
11	0,13	0,13	0,13	0,27	0,27	0,27	0,27	0,27	0,27	0,27	0,42	0,42	0,42	0,42	0,42	0,56	0,56	0,56	0,70	0,70
21	0,13	0,27	0,27	0,27	0,27	0,27	0,27	0,42	0,42	0,42	0,42	0,42	0,56	0,56	0,56	0,70	0,70	0,70	0,70	0,70
22	0,27	0,27	0,27	0,27	0,42	0,42	0,42	0,42	0,42	0,56	0,56	0,56	0,56	0,70	0,70	0,70	0,70	0,70	0,70	0,70
33	0,27	0,27	0,42	0,42	0,42	0,56	0,56	0,56	0,70	0,70	0,70	0,70	0,70	0,70	0,70	0,70	0,70	0,70	0,70	0,70

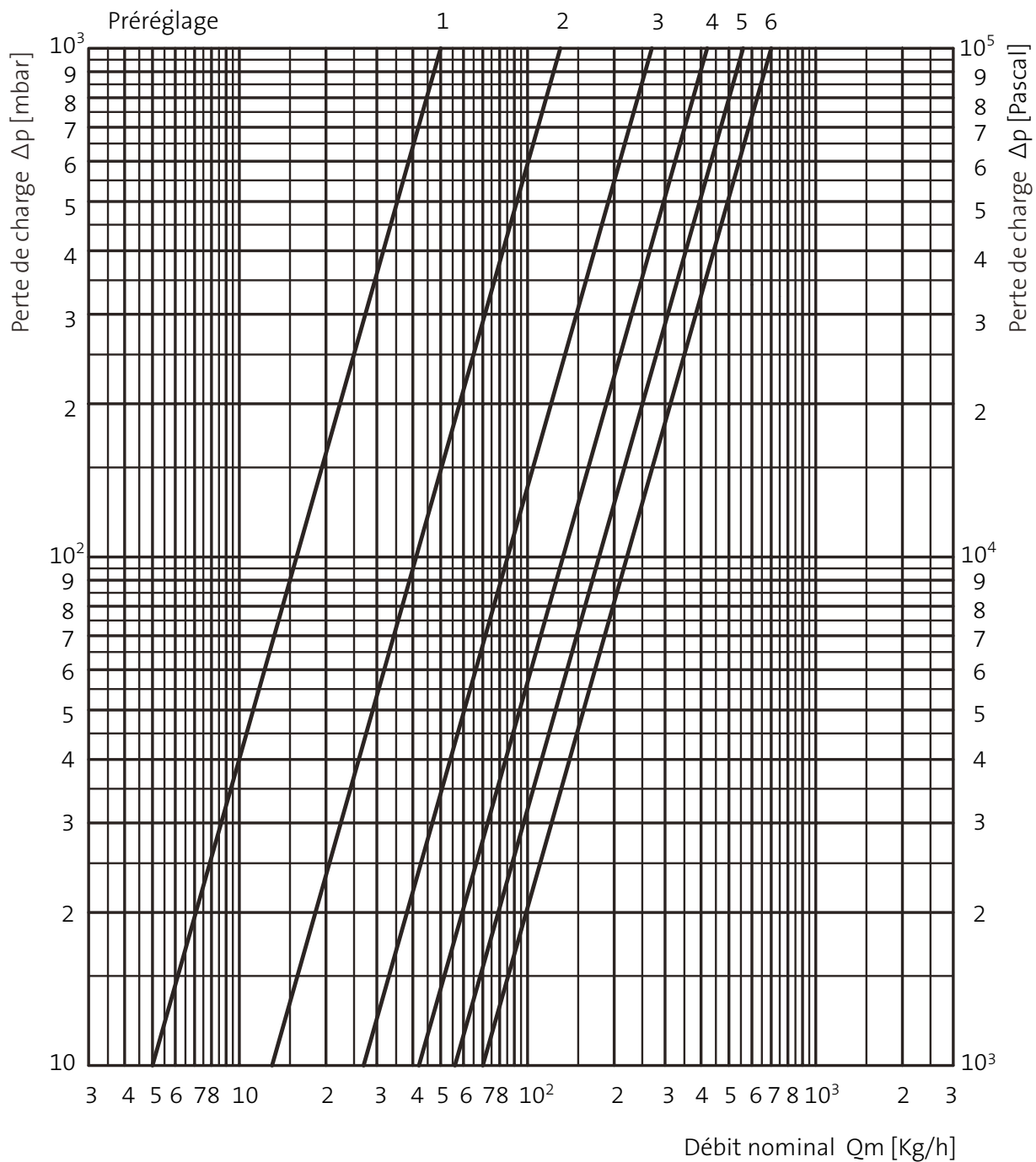
hauteur 750 mm	longueur [mm]																			
	400	500	600	700	800	900	1000	1100	1200	1300	1400	1500	1600	1800	2000	2200	2400	2600	2800	3000
11	0,13	0,13	0,27	0,27	0,27	0,27	0,27	0,42	0,42	0,42	0,42	0,42	0,42	0,56	0,56	0,56	0,70	0,70	0,70	0,70
21	0,13	0,27	0,27	0,27	0,27	0,42	0,42	0,42	0,42	0,56	0,56	0,56	0,56	0,70	0,70	0,70	0,70	0,70	0,70	0,70
22	0,27	0,27	0,27	0,42	0,42	0,42	0,42	0,56	0,56	0,56	0,70	0,70	0,70	0,70	0,70	0,70	0,70	0,70	0,70	0,70
33	0,27	0,42	0,42	0,42	0,56	0,56	0,70	0,70	0,70	0,70	0,70	0,70	0,70	0,70	0,70	0,70	0,70	0,70	0,70	0,70

hauteur 900 mm	longueur [mm]																			
	400	500	600	700	800	900	1000	1100	1200	1300	1400	1500	1600	1800	2000	2200	2400	2600	2800	3000
11	0,13	0,27	0,27	0,27	0,27	0,27	0,42	0,42	0,42	0,42	0,42	0,56	0,56	0,56	0,70	0,70	0,70	0,70	0,70	0,70
21	0,27	0,27	0,27	0,27	0,42	0,42	0,42	0,42	0,56	0,56	0,56	0,70	0,70	0,70	0,70	0,70	0,70	0,70	0,70	0,70
22	0,27	0,27	0,42	0,42	0,42	0,56	0,56	0,56	0,70	0,70	0,70	0,70	0,70	0,70	0,70	0,70	0,70	0,70	0,70	0,70
33	0,27	0,42	0,42	0,56	0,56	0,70	0,70	0,70	0,70	0,70	0,70	0,70	0,70	0,70	0,70	0,70	0,70	0,70	0,70	0,70



Integra Ramo HP | Fiche technique

Perte de charge corps de vanne



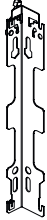

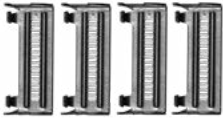
Ecart	2K					
Préréglage	1	2	3	4	5	6
Kv	0,05	0,13	0,27	0,42	0,56	0,70

Afin de définir les valeurs kv en fonction des puissances et pertes de charge désirés, veuillez consulter notre calculateur kv sur notre site web, dans la rubrique: Téléchargements -> Logiciels et outils.



Integra Ramo HP | Fiche technique

Accessoires

	DESCRIPTION	DIMENSIONS	ITEM
	<p>Fixation MCW-7 avec anti-soulèvement</p> <p>pour radiateurs panneaux longueur de 400-1600 mm - 2 pièces pour radiateurs panneaux longueur de 1800-3000 mm - 3 pièces</p> <p>Le kit de montage est fourni avec le radiateur.</p>	<p>H300 H400 H500 H600 H750 H900</p>	<p>AGT5BW5115461100 AGT5BW5115461200 AGT5BW5115461400 AGT5BW5115461600 AGT5BW5115461800 AGT5BW5115461900</p>
	<p>Kit de montage (MCW-7) pour radiateurs panneaux longueur de 400-1600 mm</p> <p>comprend: 4 vis, 4 bouchons, 1 purgeur d'air, 1 bouchon plein</p> <p>Le kit de montage est fourni avec le radiateur.</p>	toutes hauteurs	AGL5MW5115460100
	<p>Kit de montage (MCW-7) pour radiateurs panneaux longueur de 1800-3000 mm</p> <p>comprend: 6 vis, 6 bouchons, 1 purgeur d'air, 1 bouchon plein</p> <p>Le kit de montage est fourni avec le radiateur.</p>	toutes hauteurs	AGL5MW5115460200
	<p>Kit de montage pour radiateurs panneaux longueur de 400-1600 mm</p> <p>comprend: 4 adaptateurs</p> <p>Le kit de montage est fourni avec le radiateur.</p>	toutes hauteurs	AGL5MW5115460500
	<p>Kit de montage pour radiateurs panneaux longueur de 1800-3000 mm</p> <p>comprend: 6 adaptateurs</p> <p>Le kit de montage est fourni avec le radiateur.</p>	toutes hauteurs	AGL5MW5115460600



Integra Ramo HP | Fiche technique

Accessoires

	DESCRIPTION	DIMENSIONS	ITEM
	Tête thermostatique Sensor blanc	M30 x 1.5	FIG01213088I0011
	Tête thermostatique Evosense blanc noir	M30 x 1.5 M30 x 1.5	FDOT10M3002A28PU0 FDOT10M3003A28PU0
	Robinet d'isolement droit droit	3/4" / 1/2"	AZ03TP004001320SNICK
	Robinet d'isolement équerre angle	3/4" / 1/2"	AZ03TP004001310SNICK

Ce document est donné à titre indicatif. Purmo Group se réserve le droit de modifier la production sans préavis. Les conditions générales de vente et de livraison de Purmo Group s'appliquent.

