

Integra HP | Fiche technique

Description

L'Integra HP est un radiateur à raccordement universel équipé d'un système de canne intégrée et de 6 connexions. Cette configuration permet à la fois un raccordement élégant à travers une alimentation en bas avec la tête thermostatique à droite ainsi qu'un raccordement classique à travers les 4 orifices latéraux. Avec une pression de service de 10 bars, il peut être intégré dans les installations à haute pression telles que pour les immeubles de grande hauteur ou pour les raccordements au réseau de chauffage urbain.

Les inserts thermostatiques à la fois colorés et pré-réglés facilitent l'équilibrage hydraulique. Chaque couleur représente la valeur Kv en fonction du débit d'eau nécessaire pour atteindre la puissance thermique requise et aussi pour assurer un bon équilibrage hydraulique. Si une adaptation est nécessaire, il est possible de modifier le réglage de manière simple et rapide.

Les nouvelles consoles de fixation MCW-7, qui conviennent à l'installation de l'Integra HP équipé de pattes de fixation, bénéficient d'un système d'anti-soulèvement. Celui-ci permet un montage et positionnement plus sûr au mur et protège contre toute possibilité de glissement latéral. Une version réversible pour les modèles 21 s, 22 sans pattes de fixation, est disponible sur simple demande.

L'Integra HP est disponible dans la couleur standard RAL 9016. D'autres couleurs sont disponibles sur demande. Pour les radiateurs de couleurs spéciales, les accessoires tels que le purgeur d'air, le bouchon et le clip décoratif sont disponibles en argent RAL 9006 pour un aspect moderne et plus esthétique. Une grille supérieure qualitative et deux joues latérales soignées sont pré-montés en usine.



* La tête thermostatique et le bloc H montrés sur l'image ne sont pas inclus.

Connexions

6 orifices (4 x Ø 15/21 lateral gauche et droite - femelle et 2 x Ø 15/21 en bas à droite ou à gauche - femelle entraxe 50 mm)

Accessoires fournis avec le radiateur

Supports, bouchons, purgeur d'air, insert thermostatique



max. 10 bar

max. 110 °C

Marque

Radson

Produit

Integra HP

Matériau

Haute qualité, emboutissage profond, tôle d'acier à faible teneur en carbone, laminée à froid conformément à la norme EN 10130

Espacement des canaux d'eau verticaux

33.3 mm

Conformité

Rapport d'essai CE EN 442

Couleurs

Blanc RAL 9016, autres couleurs de la palette RAL disponibles sur demande

Pression de service maximale

10 bar

Pression d'essai maximale

13 bar

Température de fonctionnement maximale

110 °C

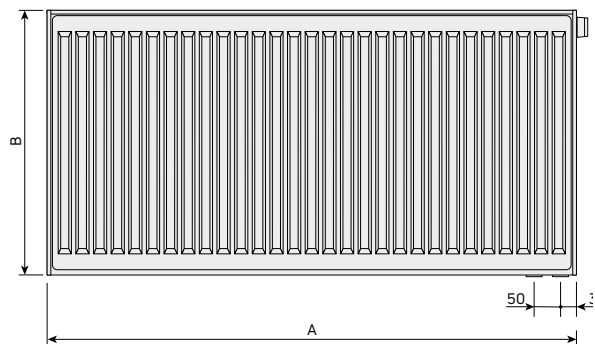
Garantie

10 ans.

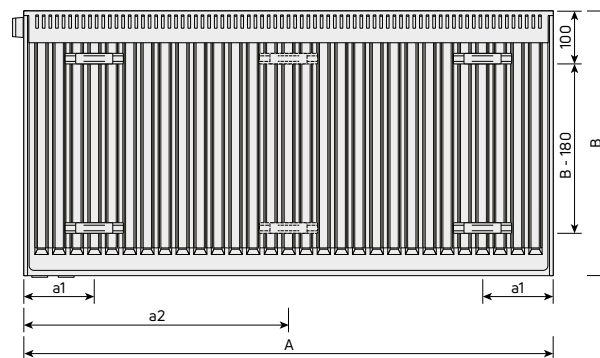


Integra HP | Fiche technique

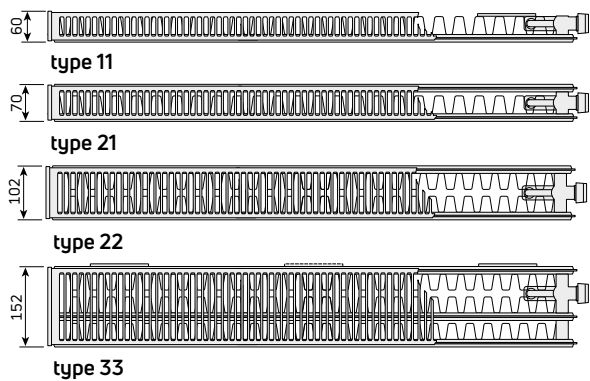
Vue avant



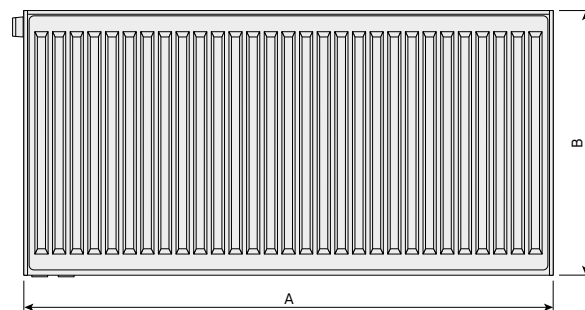
Vue arrière (type 11)



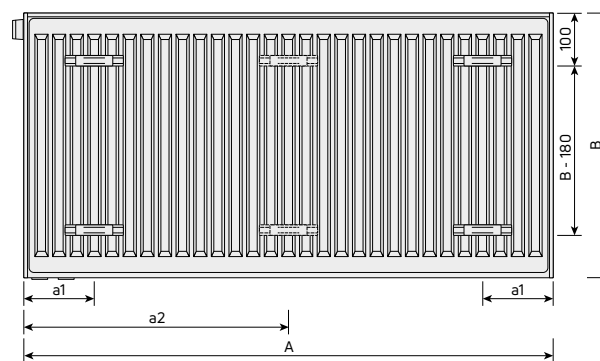
Vues d'en haut



Vue arrière (type 21s, 22)



Vue arrière (type 33)

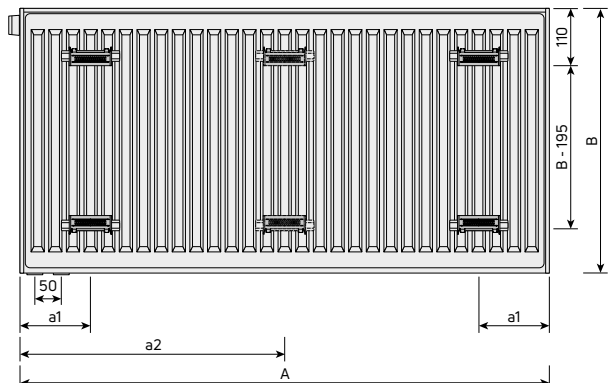


A = longueur
B = hauteur



Integra HP | Fiche technique

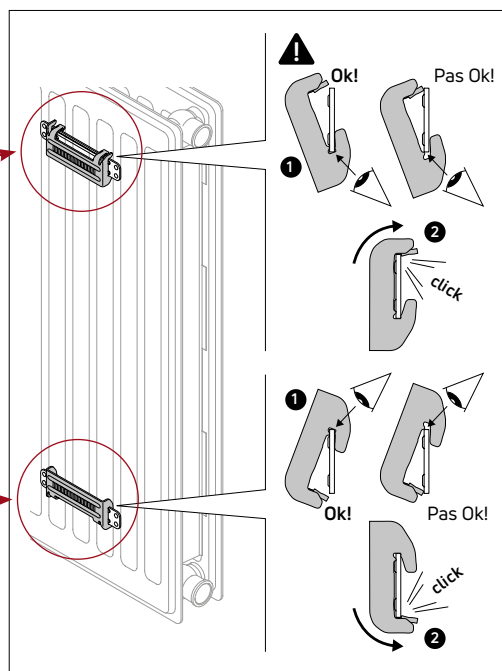
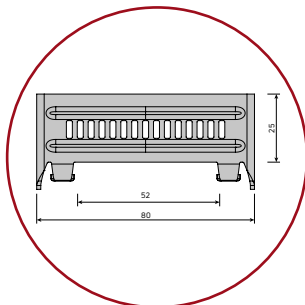
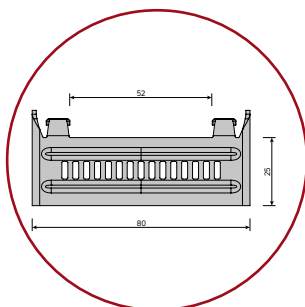
Vue arrière - avec adaptateur pour étrier



Côtes de montage [mm]					
	type	11		33	
B [mm]	A [mm]	a1 [mm]	a2 [mm]	a1 [mm]	a2 [mm]
300	400-1600	117	-	133	-
	1800	117	917	133	900
400	2000	117	1017	133	1000
500	2200	117	1117	133	1100
600	2400	117	1217	133	1200
750	2600	117	1317	133	1300
900	2800	117	1417	133	1400
	3000	117	1517	133	1500

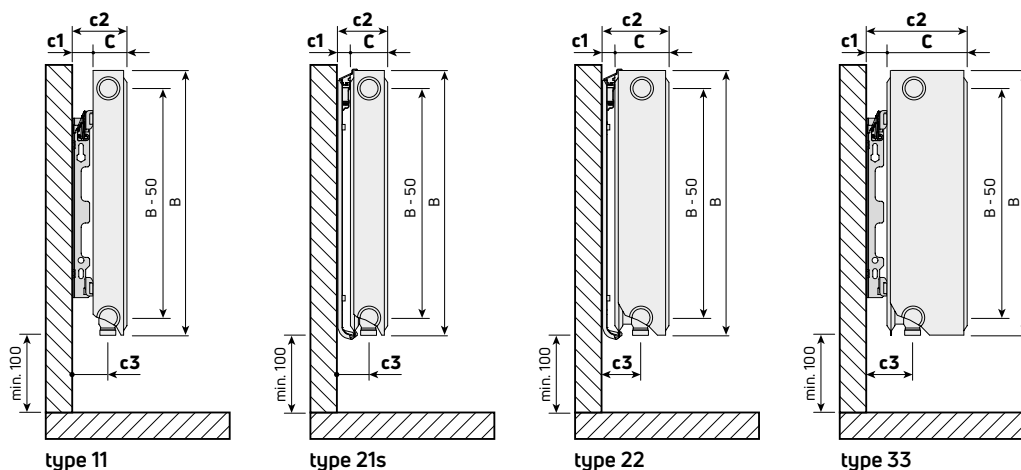
A = longueur
B = hauteur

Adaptateur pour étrier



Integra HP | Fiche technique

Vues latérales



MCW-7 montage du bras le plus court x1 = 24 mm

type 11

C : 60 mm
c1 : 31 mm
c2 : 91 mm
c3 : 59 mm

type 21s

type 22

type 33 (400-900 mm)

C : 152 mm
c1 : 31 mm
c2 : 183 mm
c3 : 82 mm

MCW-7 montage de bras plus long x2 = 39,5 mm

type 11

C : 60 mm
c1 : 47 mm
c2 : 107 mm
c3 : 75 mm

type 21s

type 22

type 33 (400-900 mm)

C : 152 mm
c1 : 47 mm
c2 : 199 mm
c3 : 98 mm

Console - MCA-D

type 11

type 21s

C : 70 mm
c1 : 25 mm
c2 : 95 mm
c3 : 66 mm

type 22

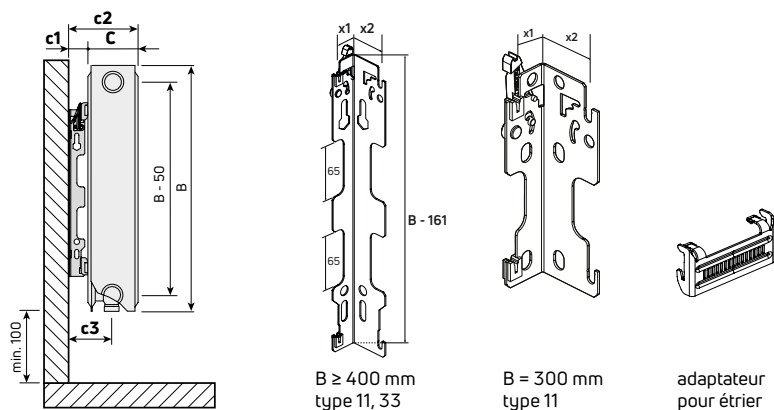
C : 102 mm
c1 : 25 mm
c2 : 127 mm
c3 : 82 mm

type 33 (400-900 mm)

Consoles

Console - MCW-7 + adaptateur pour étrier

types 11, 33



A = longueur
B = hauteur
C = largeur
c1 = distance entre le mur et la face arrière du radiateur
c2 = distance entre le mur et la face avant du radiateur
c3 = distance entre le mur et le milieu des raccords inférieurs

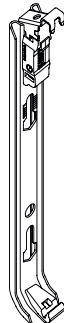
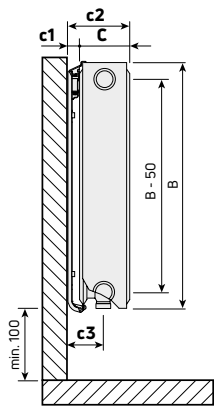


Integra HP | Fiche technique

Consoles

Console - MCA-D

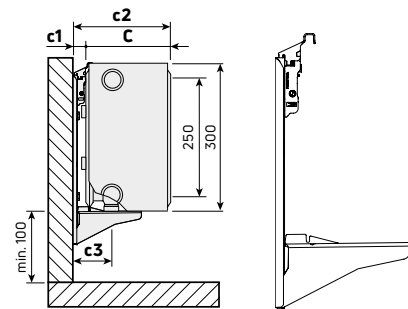
type 21s, 22



B ≥ 300 mm
type 21s, 22

Console - MCA-Q-300

type 33, hauteur 300 mm



B = 300 mm
type 33

type	↕		↔	a1	a1; a2	console
	B [mm]	A [mm]				
11	300-900	≤1600	4	x		MCW-7
		>1600	6		x	MCW-7
21s	300-900	≤1600				MCA-D
		>1600				MCA-D
22	300-900	≤1600				MCA-D
		>1600				MCA-D
33	300	≤1600	4	x		MCA-Q
		>1600	6		x	MCA-Q
33	400-900	≤1600	4	x		MCW-7
		>1600	6		x	MCW-7

- A = longueur
- B = hauteur
- C = largeur
- c1 = distance entre le mur et la face arrière du radiateur
- c2 = distance entre le mur et la face avant du radiateur
- c3 = distance entre le mur et le milieu des raccords inférieurs

Volume d'eau

type	[U/m]					
	↕					
	B [mm]					
	300	400	500	600	750	900
11	1,7	2,2	2,7	3,2	4,0	4,5
21s	3,4	4,5	5,5	6,6	8,3	9,0
22	3,4	4,5	5,5	6,6	8,3	9,0
33	5,1	6,7	8,2	9,8	12,3	13,3





Poids

type	[kg/m]					
	↕					
	B [mm]					
	300	400	500	600	750	900
11	9,5	12,5	15,3	18,3	22,9	27,2
21s	14,4	19,0	23,5	28,3	35,4	42,2
22	16,3	21,8	27,0	32,9	41,1	48,3
33	24,0	32,0	40,1	48,0	60,1	71,9



Integra HP | Fiche technique

Puissance thermique

Type 11							
 A [mm]	 [°C]	 B [mm]			 [W]		
		300	400	500	600	750	900
400	75/65/20 55/45/20	218 113	284 146	347 178	407 208	492 251	571 291
500	75/65/20 55/45/20	273 141	356 183	434 223	509 260	615 314	714 364
600	75/65/20 55/45/20	328 169	427 219	521 267	611 313	738 377	856 437
700	75/65/20 55/45/20	382 197	498 256	608 312	713 365	861 440	999 510
800	75/65/20 55/45/20	437 225	569 292	694 356	814 417	984 503	1142 583
900	75/65/20 55/45/20	491 253	640 329	781 401	916 469	1107 566	1284 655
1000	75/65/20 55/45/20	546 281	711 366	868 445	1018 521	1230 629	1427 728
1100	75/65/20 55/45/20	601 309	782 402	955 490	1120 573	1353 691	1570 801
1200	75/65/20 55/45/20	655 338	853 439	1042 534	1222 625	1476 754	1712 874
1300	75/65/20 55/45/20	710 366	924 475	1128 579	1323 677	1599 817	1855 947
1400	75/65/20 55/45/20	764 394	995 512	1215 623	1425 729	1722 880	1998 1019
1500	75/65/20 55/45/20	819 422	1067 548	1302 668	1527 781	1845 943	2141 1092
1600	75/65/20 55/45/20	874 450	1138 585	1389 712	1629 834	1968 1006	2283 1165
1800	75/65/20 55/45/20	983 506	1280 658	1562 801	1832 938	2214 1131	2569 1311
2000	75/65/20 55/45/20	1092 563	1422 731	1736 890	2036 1042	2460 1257	2854 1456
2200	75/65/20 55/45/20						
2400	75/65/20 55/45/20						
2600	75/65/20 55/45/20						
2800	75/65/20 55/45/20						
3000	75/65/20 55/45/20						
Watt/m 90/70/20 °C		692	902	1102	1293	1563	1814
Watt/m 55/45/20 °C		281	366	445	521	629	728
exposant n		1,2981	1,3026	1,3070	1,3115	1,3143	1,3170

Puissance thermique des radiateurs [W] conformément à la norme EN 442 pour les paramètres 75/65/20 °C et 55/45/20 °C.
 Sous réserve de modifications de la production. CN 2020 - 7322 19 00.



Integra HP | Fiche technique

Puissance thermique

Type 21s							
A [mm]	°C	B [mm]			[W]		
		300	400	500	600	750	900
400	75/65/20 55/45/20	304 158	385 199	462 237	536 273	642 326	744 376
500	75/65/20 55/45/20	381 198	482 249	578 296	670 341	803 407	931 470
600	75/65/20 55/45/20	457 237	578 298	694 356	804 409	964 488	1117 563
700	75/65/20 55/45/20	533 277	674 348	809 415	938 478	1124 570	1303 657
800	75/65/20 55/45/20	609 317	770 398	925 474	1072 546	1285 651	1489 751
900	75/65/20 55/45/20	685 356	867 448	1040 533	1206 614	1445 733	1675 845
1000	75/65/20 55/45/20	761 396	963 497	1156 593	1340 682	1606 814	1861 939
1100	75/65/20 55/45/20	837 435	1059 547	1272 652	1474 751	1767 895	2047 1033
1200	75/65/20 55/45/20	913 475	1156 597	1387 711	1608 819	1927 977	2233 1127
1300	75/65/20 55/45/20	989 514	1252 646	1503 771	1742 887	2088 1058	2419 1221
1400	75/65/20 55/45/20	1065 554	1348 696	1618 830	1876 955	2248 1140	2605 1315
1500	75/65/20 55/45/20	1142 594	1445 746	1734 889	2010 1023	2409 1221	2792 1409
1600	75/65/20 55/45/20	1218 633	1541 796	1850 948	2144 1092	2570 1302	2978 1502
1800	75/65/20 55/45/20	1370 712	1733 895	2081 1067	2412 1228	2891 1465	3350 1690
2000	75/65/20 55/45/20	1522 791	1926 994	2312 1185	2680 1365	3212 1628	3722 1878
2200	75/65/20 55/45/20	1674 871	2119 1094	2543 1304	2948 1501	3533 1791	4094 2066
2400	75/65/20 55/45/20	1826 950	2311 1193	2774 1423	3216 1638	3854 1954	4466 2254
2600	75/65/20 55/45/20	1979 1029	2504 1293	3006 1541	3484 1774	4176 2116	4839 2442
2800	75/65/20 55/45/20	2131 1108	2696 1392	3237 1660	3752 1910	4497 2279	5211 2629
3000	75/65/20 55/45/20	2283 1187	2889 1492	3468 1778	4020 2047	4818 2442	5583 2817
Watt/m 90/70/20 °C		961	1219	1467	1705	2047	2376
Watt/m 55/45/20 °C		396	497	593	682	814	939
exposant n		1,2803	1,2940	1,3076	1,3213	1,3302	1,3390

Puissance thermique des radiateurs [W] conformément à la norme EN 442 pour les paramètres 75/65/20 °C et 55/45/20 °C.
Sous réserve de modifications de la production. CN 2020 - 7322 19 00.



Integra HP | Fiche technique

Puissance thermique





Type 22							
A [mm]	°C	B [mm]			[W]		
		300	400	500	600	750	900
400	75/65/20 55/45/20	384 197	488 249	588 299	684 346	822 413	955 478
500	75/65/20 55/45/20	481 246	611 311	735 373	855 432	1028 517	1194 597
600	75/65/20 55/45/20	577 295	733 374	882 448	1025 518	1233 620	1433 717
700	75/65/20 55/45/20	673 345	855 436	1029 522	1196 605	1439 723	1672 836
800	75/65/20 55/45/20	769 394	977 498	1176 597	1367 691	1644 827	1910 956
900	75/65/20 55/45/20	865 443	1099 560	1323 672	1538 777	1850 930	2149 1075
1000	75/65/20 55/45/20	961 492	1221 623	1470 746	1709 864	2055 1033	2388 1194
1100	75/65/20 55/45/20	1057 542	1343 685	1617 821	1880 950	2261 1137	2627 1314
1200	75/65/20 55/45/20	1153 591	1465 747	1764 896	2051 1037	2466 1240	2866 1433
1300	75/65/20 55/45/20	1249 640	1587 810	1911 970	2222 1123	2672 1343	3104 1553
1400	75/65/20 55/45/20	1345 689	1709 872	2058 1045	2393 1209	2877 1447	3343 1672
1500	75/65/20 55/45/20	1442 738	1832 934	2205 1119	2564 1296	3083 1550	3582 1792
1600	75/65/20 55/45/20	1538 788	1954 996	2352 1194	2734 1382	3288 1653	3821 1911
1800	75/65/20 55/45/20	1730 886	2198 1121	2646 1343	3076 1555	3699 1860	4298 2150
2000	75/65/20 55/45/20	1922 985	2442 1245	2940 1493	3418 1728	4110 2066	4776 2389
2200	75/65/20 55/45/20	2114 1083	2686 1370	3234 1642	3760 1900	4521 2273	5254 2628
2400	75/65/20 55/45/20	2306 1182	2930 1494	3528 1791	4102 2073	4932 2480	5731 2867
2600	75/65/20 55/45/20	2499 1280	3175 1619	3822 1940	4443 2246	5343 2686	6209 3106
2800	75/65/20 55/45/20	2691 1378	3419 1744	4116 2090	4785 2419	5754 2893	6686 3345
3000	75/65/20 55/45/20	2883 1477	3663 1868	4410 2239	5127 2591	6165 3100	7164 3583
Watt/m 90/70/20 °C		1220	1553	1872	2180	2627	3058
Watt/m 55/45/20 °C		492	623	746	864	1033	1194
exposant n		1,3094	1,3182	1,3270	1,3358	1,3460	1,3561

Puissance thermique des radiateurs [W] conformément à la norme EN 442 pour les paramètres 75/65/20 °C et 55/45/20 °C.
Sous réserve de modifications de la production. CN 2020 - 7322 19 00.



Integra HP | Fiche technique

Puissance thermique

Type 33							
 A [mm]	 [°C]	 B [mm]			 [W]		
		300	400	500	600	750	900
400	75/65/20 55/45/20	539 275	680 345	814 411	942 473	1127 564	1304 651
500	75/65/20 55/45/20	674 344	850 432	1018 514	1178 592	1409 705	1630 814
600	75/65/20 55/45/20	808 413	1019 518	1221 617	1414 710	1691 847	1956 976
700	75/65/20 55/45/20	943 482	1189 604	1425 719	1649 828	1973 988	2282 1139
800	75/65/20 55/45/20	1078 551	1359 691	1628 822	1885 946	2254 1129	2608 1302
900	75/65/20 55/45/20	1212 620	1529 777	1832 925	2120 1065	2536 1270	2934 1465
1000	75/65/20 55/45/20	1347 688	1699 863	2035 1028	2356 1183	2818 1411	3260 1627
1100	75/65/20 55/45/20	1482 757	1869 950	2239 1131	2592 1301	3100 1552	3586 1790
1200	75/65/20 55/45/20	1616 826	2039 1036	2442 1233	2827 1420	3382 1693	3912 1953
1300	75/65/20 55/45/20	1751 895	2209 1122	2646 1336	3063 1538	3663 1834	4238 2116
1400	75/65/20 55/45/20	1886 964	2379 1209	2849 1439	3298 1656	3945 1975	4564 2278
1500	75/65/20 55/45/20	2021 1033	2549 1295	3053 1542	3534 1775	4227 2116	4890 2441
1600	75/65/20 55/45/20	2155 1101	2718 1381	3256 1645	3770 1893	4509 2257	5216 2604
1800	75/65/20 55/45/20	2425 1239	3058 1554	3663 1850	4241 2129	5072 2540	5868 2929
2000	75/65/20 55/45/20	2694 1377	3398 1726	4070 2056	4712 2366	5636 2822	6520 3255
2200	75/65/20 55/45/20	2963 1515	3738 1899	4477 2261	5183 2603	6200 3104	7172 3580
2400	75/65/20 55/45/20	3233 1652	4078 2072	4884 2467	5654 2839	6763 3386	7824 3906
2600	75/65/20 55/45/20	3502 1790	4417 2244	5291 2672	6126 3076	7327 3668	8476 4231
2800	75/65/20 55/45/20	3772 1928	4757 2417	5698 2878	6597 3312	7890 3950	9128 4557
3000	75/65/20 55/45/20	4041 2065	5097 2590	6105 3084	7068 3549	8454 4233	9780 4882
Watt/m 90/70/20 °C		1712	2163	2597	3013	3607	4177
Watt/m 55/45/20 °C		688	863	1028	1183	1411	1627
exposant n		1,3140	1,3255	1,3371	1,3486	1,3543	1,3600

Puissance thermique des radiateurs [W] conformément à la norme EN 442 pour les paramètres 75/65/20 °C et 55/45/20 °C.
Sous réserve de modifications de la production. CN 2020 - 7322 19 00.



Integra HP | Fiche technique



Traitement et finition

Integra HP est fabriqué conformément à la norme EN 10130 à partir d'acier laminé à froid livré sous forme de bandes enroulées. Les panneaux sont fabriqués à partir de tôles d'épaisseur conforme à la norme EN 442. Le façonnage des panneaux chauffants avec des canaux d'eau verticaux espacés de 33,3 mm est réalisée sur des lignes de production entièrement automatisées et contrôlées par ordinateur, où une ligne de traitement (interconnectée avec des convoyeurs à rouleaux) apporte des produits prêts à être peints et emballés. Les processus de revêtement et d'emballage sont également automatisés.

Peinture

Après avoir franchi les premières étapes de la chaîne de traitement, les radiateurs bruts sont soumis à un traitement supplémentaire qui permet d'obtenir une surface prête à être vernie. Ce traitement consiste à:

- la préparation de la surface (lavage, dégraissage, phosphatation au fer, rinçage) par un passage dans une laveuse avec un système de douchage chimique spécial,
- l'amorçage par cataphorèse KTL II de deuxième génération avec immersion complète des radiateurs dans une peinture d'apprêt blanche assurant une excellente protection contre la corrosion,
- le séchage après amorçage dans une chambre d'égouttage et un tunnel de séchage à gaz,
- la peinture en poudre avec une peinture époxy par revêtement électrostatique dans une chambre de peinture, à l'aide d'outils de peinture spéciaux,
- la polymérisation (durcissement) de la couche de peinture en poudre lors d'un passage dans un four à gaz à une température de ~190°C.

Emballage

Integra HP est livré dans un emballage protecteur permettant une installation sans déballage. Les radiateurs sont protégés en haut et en bas par des feuilles de carton écologique brun durable, et les deux côtés sont également protégés par le même type de bouts de carton écologique brun. Les radiateurs sont en outre protégés par quatre coins en carton. Le tout est emballé dans un film thermorétractable recyclable. Pendant l'installation, l'emballage ne doit être ouvert qu'à l'endroit prévu à cet effet. L'ensemble de l'emballage peut être retiré après l'achèvement de tous les travaux susceptibles d'endommager le radiateur. Lors de la mise en chauffe, l'emballage doit être complètement retiré. Chaque radiateur est placé sur une palette en bois et attaché avec une bande afin d'éviter tout mouvement incontrôlé pendant le stockage et le transport.

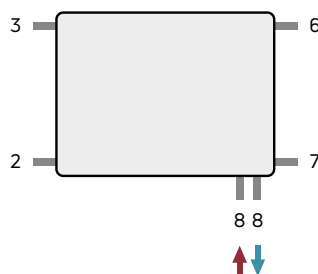
Couleurs

Blanc RAL 9016 en standard. D'autres couleurs de la palette RAL sont disponibles sur demande.

Montage

Les radiateurs sont fixés au mur à l'aide d'un jeu (2 éléments jusqu'à une longueur de 1,6 m et 3 éléments à partir d'une longueur de 1,8 m) de supports de fixation murale (MCW-7 + adaptateurs).

Connexions recommandées (ETIM)



Normes

La puissance thermique des radiateurs, exprimée en watts, est mesurée selon la norme EN 442-2. La température d'alimentation est de 75 °C, la température de retour de 65 °C et la température ambiante de 20 °C.

Garantie

10 ans.



Integra HP | Fiche technique

Valeurs Kv des corps de vannes pré-réglé en usine

hauteur 300 mm	longueur [mm]																			
	400	500	600	700	800	900	1000	1100	1200	1300	1400	1500	1600	1800	2000	2200	2400	2600	2800	3000
11	0,13	0,13	0,13	0,13	0,13	0,13	0,13	0,13	0,13	0,27	0,27	0,27	0,27	0,27	0,27	0,27	0,27	0,42	0,42	0,42
21	0,13	0,13	0,13	0,13	0,13	0,27	0,27	0,27	0,27	0,27	0,27	0,27	0,27	0,42	0,42	0,42	0,42	0,42	0,56	0,56
22	0,13	0,13	0,13	0,27	0,27	0,27	0,27	0,27	0,27	0,27	0,42	0,42	0,42	0,42	0,42	0,56	0,56	0,56	0,56	0,70
33	0,13	0,27	0,27	0,27	0,27	0,27	0,42	0,42	0,42	0,42	0,42	0,42	0,42	0,56	0,56	0,56	0,70	0,70	0,70	0,70

hauteur 400 mm	longueur [mm]																			
	400	500	600	700	800	900	1000	1100	1200	1300	1400	1500	1600	1800	2000	2200	2400	2600	2800	3000
11	0,13	0,13	0,13	0,13	0,13	0,13	0,27	0,27	0,27	0,27	0,27	0,27	0,27	0,27	0,42	0,42	0,42	0,42	0,42	0,56
21	0,13	0,13	0,13	0,27	0,27	0,27	0,27	0,27	0,27	0,27	0,42	0,42	0,42	0,42	0,42	0,56	0,56	0,56	0,56	0,70
22	0,13	0,13	0,27	0,27	0,27	0,27	0,27	0,42	0,42	0,42	0,42	0,42	0,42	0,56	0,56	0,56	0,70	0,70	0,70	0,70
33	0,27	0,27	0,27	0,27	0,42	0,42	0,42	0,42	0,42	0,56	0,56	0,56	0,56	0,70	0,70	0,70	0,70	0,70	0,70	0,70

hauteur 500 mm	longueur [mm]																			
	400	500	600	700	800	900	1000	1100	1200	1300	1400	1500	1600	1800	2000	2200	2400	2600	2800	3000
11	0,13	0,13	0,13	0,13	0,27	0,27	0,27	0,27	0,27	0,27	0,27	0,27	0,42	0,42	0,42	0,42	0,56	0,56	0,56	0,56
21	0,13	0,13	0,27	0,27	0,27	0,27	0,27	0,27	0,42	0,42	0,42	0,42	0,42	0,56	0,56	0,56	0,70	0,70	0,70	0,70
22	0,13	0,27	0,27	0,27	0,27	0,27	0,42	0,42	0,42	0,42	0,42	0,56	0,56	0,56	0,70	0,70	0,70	0,70	0,70	0,70
33	0,27	0,27	0,27	0,42	0,42	0,42	0,42	0,56	0,56	0,56	0,70	0,70	0,70	0,70	0,70	0,70	0,70	0,70	0,70	0,70

hauteur 600 mm	longueur [mm]																			
	400	500	600	700	800	900	1000	1100	1200	1300	1400	1500	1600	1800	2000	2200	2400	2600	2800	3000
11	0,13	0,13	0,13	0,27	0,27	0,27	0,27	0,27	0,27	0,27	0,42	0,42	0,42	0,42	0,42	0,56	0,56	0,56	0,70	0,70
21	0,13	0,27	0,27	0,27	0,27	0,27	0,27	0,42	0,42	0,42	0,42	0,42	0,56	0,56	0,56	0,70	0,70	0,70	0,70	0,70
22	0,27	0,27	0,27	0,27	0,42	0,42	0,42	0,42	0,42	0,56	0,56	0,56	0,56	0,70	0,70	0,70	0,70	0,70	0,70	0,70
33	0,27	0,27	0,42	0,42	0,42	0,56	0,56	0,56	0,70	0,70	0,70	0,70	0,70	0,70	0,70	0,70	0,70	0,70	0,70	0,70

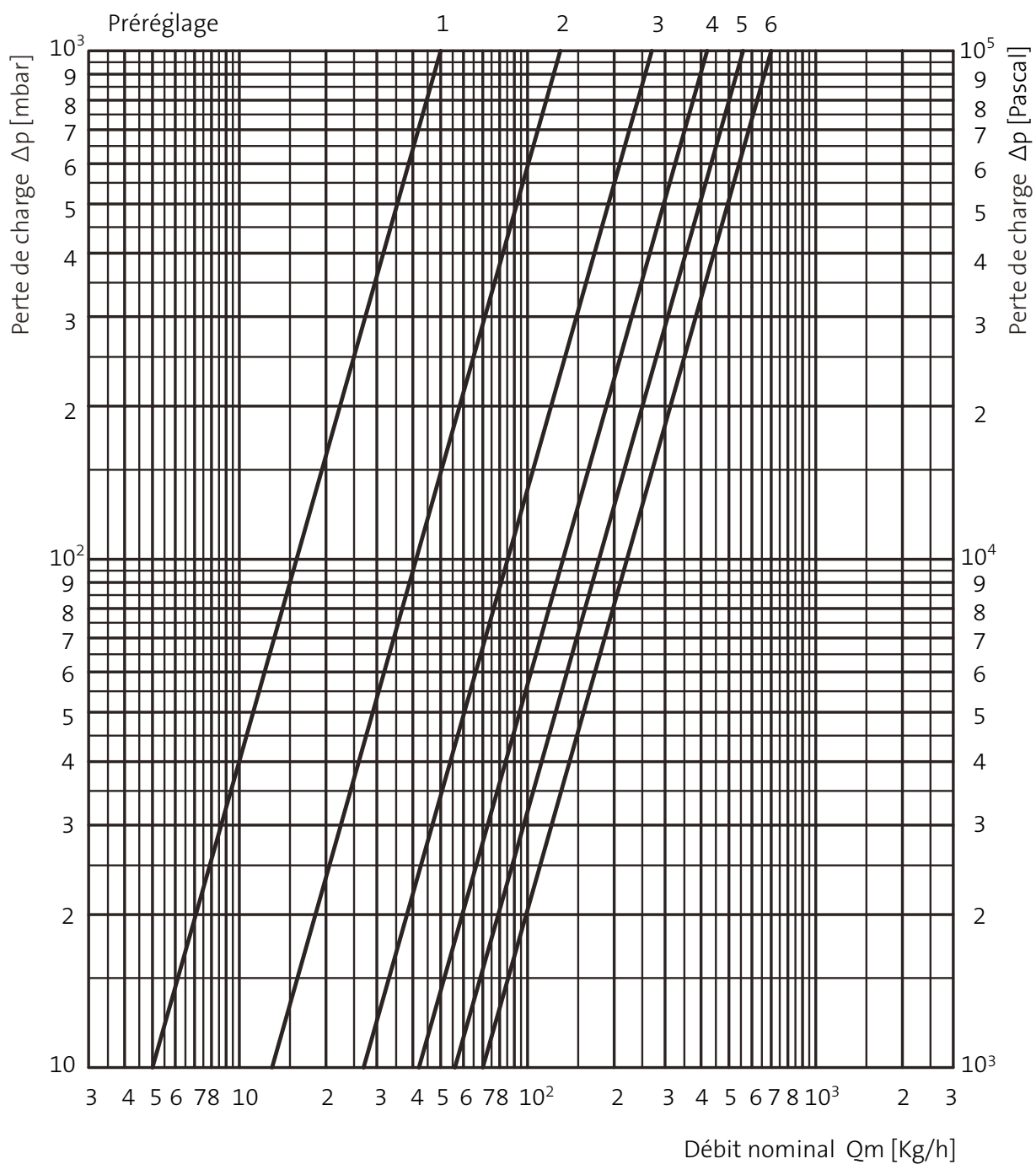
hauteur 750 mm	longueur [mm]																			
	400	500	600	700	800	900	1000	1100	1200	1300	1400	1500	1600	1800	2000	2200	2400	2600	2800	3000
11	0,13	0,13	0,27	0,27	0,27	0,27	0,27	0,42	0,42	0,42	0,42	0,42	0,42	0,56	0,56	0,56	0,70	0,70	0,70	0,70
21	0,13	0,27	0,27	0,27	0,27	0,42	0,42	0,42	0,42	0,56	0,56	0,56	0,56	0,70	0,70	0,70	0,70	0,70	0,70	0,70
22	0,27	0,27	0,27	0,42	0,42	0,42	0,42	0,56	0,56	0,56	0,70	0,70	0,70	0,70	0,70	0,70	0,70	0,70	0,70	0,70
33	0,27	0,42	0,42	0,42	0,56	0,56	0,70	0,70	0,70	0,70	0,70	0,70	0,70	0,70	0,70	0,70	0,70	0,70	0,70	0,70

hauteur 900 mm	longueur [mm]																			
	400	500	600	700	800	900	1000	1100	1200	1300	1400	1500	1600	1800	2000	2200	2400	2600	2800	3000
11	0,13	0,27	0,27	0,27	0,27	0,27	0,42	0,42	0,42	0,42	0,42	0,56	0,56	0,56	0,70	0,70	0,70	0,70	0,70	0,70
21	0,27	0,27	0,27	0,27	0,42	0,42	0,42	0,42	0,56	0,56	0,56	0,70	0,70	0,70	0,70	0,70	0,70	0,70	0,70	0,70
22	0,27	0,27	0,42	0,42	0,42	0,56	0,56	0,56	0,70	0,70	0,70	0,70	0,70	0,70	0,70	0,70	0,70	0,70	0,70	0,70
33	0,27	0,42	0,42	0,56	0,56	0,70	0,70	0,70	0,70	0,70	0,70	0,70	0,70	0,70	0,70	0,70	0,70	0,70	0,70	0,70



Integra HP | Fiche technique

Perte de charge corps de vanne



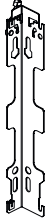

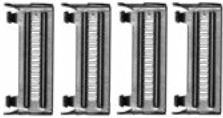
Ecart	2K					
Préréglage	1	2	3	4	5	6
Kv	0,05	0,13	0,27	0,42	0,56	0,70

Afin de définir les valeurs kv en fonction des puissances et pertes de charge désirés, veuillez consulter notre calculateur kv sur notre site web, dans la rubrique: Téléchargements -> Logiciels et outils.



Integra HP | Fiche technique

Accessoires

	DESCRIPTION	DIMENSIONS	ITEM
	<p>Fixation MCW-7 avec anti-soulèvement</p> <p>pour radiateurs panneaux longueur de 400-1600 mm - 2 pièces pour radiateurs panneaux longueur de 1800-3000 mm - 3 pièces</p> <p>Le kit de montage est fourni avec le radiateur.</p>	<p>H300 H400 H500 H600 H750 H900</p>	<p>AGT5BW5115461100 AGT5BW5115461200 AGT5BW5115461400 AGT5BW5115461600 AGT5BW5115461800 AGT5BW5115461900</p>
	<p>Kit de montage (MCW-7) pour radiateurs panneaux longueur de 400-1600 mm</p> <p>comprend: 4 vis, 4 bouchons, 1 purgeur d'air, 1 bouchon plein</p> <p>Le kit de montage est fourni avec le radiateur.</p>	<p>toutes hauteurs</p>	<p>AGL5MW5115460100</p>
	<p>Kit de montage (MCW-7) pour radiateurs panneaux longueur de 1800-3000 mm</p> <p>comprend: 6 vis, 6 bouchons, 1 purgeur d'air, 1 bouchon plein</p> <p>Le kit de montage est fourni avec le radiateur.</p>	<p>toutes hauteurs</p>	<p>AGL5MW5115460200</p>
	<p>Kit de montage pour radiateurs panneaux longueur de 400-1600 mm</p> <p>comprend: 4 adaptateurs</p> <p>Le kit de montage est fourni avec le radiateur.</p>	<p>toutes hauteurs</p>	<p>AGL5MW5115460500</p>
	<p>Kit de montage pour radiateurs panneaux longueur de 1800-3000 mm</p> <p>comprend: 6 adaptateurs</p> <p>Le kit de montage est fourni avec le radiateur.</p>	<p>toutes hauteurs</p>	<p>AGL5MW5115460600</p>



Integra HP | Fiche technique

Accessoires

	DESCRIPTION	DIMENSIONS	ITEM
	<p>Monclac MCA-D pour Integra HP type 21s, 22 (réversible):</p> <p>NOTE: pour les longueurs de 400 - 1600 mm - 2 pièces sont nécessaires (2 rails, 4 vis, 4 chevilles)</p> <p>Supports inclus dans l'emballage avec les radiateurs.</p>	<p>H300 H400 H500 H600 H750 H900</p>	<p>Set de 2 pièces</p> <p>AGR5BW5115181200 AGR5BW5115181300 AGR5BW5115181500 AGR5BW5115181700 AGR5BW5115181800 AGR5BW5115182000</p>
	<p>Monclac MCA-D pour Integra HP type 21s, 22 (réversible):</p> <p>NOTE: pour les longueurs 1800 - 3000 mm - Set de 2 pcs + 1 pc</p> <p>Supports inclus dans l'emballage avec les radiateurs.</p>	<p>H300 H400 H500 H600 H750 H900</p>	<p>1 pc</p> <p>AGR5BW5115183200 AGR5BW5115183300 AGR5BW5115183500 AGR5BW5115183700 AGR5BW5115183800 AGR5BW5115184000</p>
	<p>Tête thermostatique Sensor</p> <p>blanc</p>	<p>M30 x 1.5</p>	<p>FIG01213088I0011</p>
	<p>Tête thermostatique Evosense</p> <p>blanc noir</p>	<p>M30 x 1.5 M30 x 1.5</p>	<p>FD0T10M3002A28PU0 FD0T10M3003A28PU0</p>
	<p>Robinet d'isolement droit</p> <p>droit</p>	<p>3/4" / 1/2"</p>	<p>AZ03TP004001320SNICK</p>
	<p>Robinet d'isolement équerre</p> <p>angle</p>	<p>3/4" / 1/2"</p>	<p>AZ03TP004001310SNICK</p>

Ce document est donné à titre indicatif. Purmo Group se réserve le droit de modifier la production sans préavis. Les conditions générales de vente et de livraison de Purmo Group s'appliquent.

