

Tinos H Flex | Technische fiche

Beschrijving

De **Tinos H Flex** is een decoratieve radiator die een maximale flexibiliteit combineert met een opvallend minimalistisch ontwerp. De elegante designafdekking met rechte, rondom lopende en naadloze zijafwerking en het vooraanzicht van de radiator hebben een duidelijke kubusvorm, gekenmerkt door rechte lijnen, heldere randen en gladde oppervlakken.

De **Tinos H Flex** is voorzien van een middenaansluiting en een insert met voorinstellingen. De interne leidingen maken het mogelijk om de ventielpositie vrij te kiezen. Dit betekent dat de thermostaatknop naar keuze rechts of links kan worden gemonteerd.

Met een druk van 10 bar kan hij naar behoefte in een hogedruksysteem voor hoge gebouwen of aansluiting op stadsverwarming worden geïntegreerd. De vooringestelde gekleurde inserts maken hydraulisch inregelen eenvoudig.

Elke kleur vertegenwoordigt de Kv-waarde op basis van het waterdebiet dat nodig is om de vereiste warmteafgifte te bereiken en om te zorgen voor een goede hydraulische balans. Als aanpassing nodig is, kunt u de instelling eenvoudig en snel wijzigen.

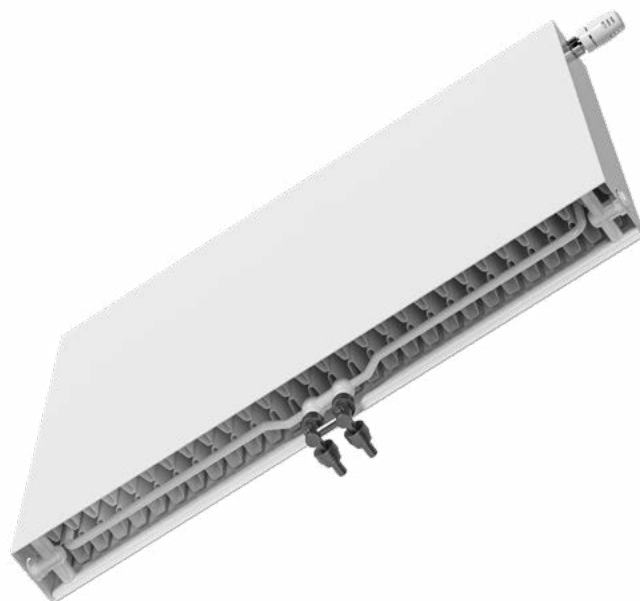
De **Tinos H Flex** is verkrijgbaar in de standaard kleur RAL 9016 (wit). 70 andere kleuren op aanvraag. Voor radiatoren in speciale kleuren zijn accessoires zoals bovenrooster, stop en decoratieve afdekplaatje verkrijgbaar in zilver RAL 9006 voor een moderne en betere esthetische look.

Verbindingen

2 x G 1/2 " midden onder
4 x G 1/2 " links en rechts opzij

Toebehoren gebundeld met de radiator

Beugels, pluggen, ontlufter, thermostatisch insert



* Thermostatische kop en H-ventiel op de afbeelding zijn niet inbegrepen.



max. 10 bar

max. 110 °C

Merk

Radson

Product

Tinos H Flex

Materiaal

Hoge kwaliteit, koudgewalste staalplaat met laag koolstofgehalte volgens EN 10130

Afstand tussen verticale waterkanalen

33.3 mm

Conformiteit

CE-testverslag EN 442

Kleuren

RAL 9016 wit, andere kleuren uit het RAL-kleurenpalet zijn op aanvraag verkrijgbaar.

Maximale werkdruk (MOP)

10 bar

Maximale testdruk

13 bar

Maximale bedrijfstemperatuur

110 °C

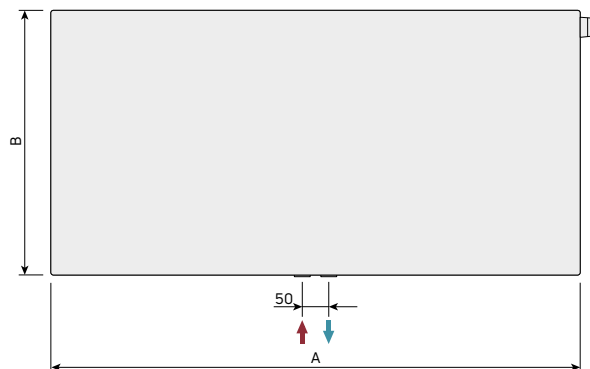
Garantie

10 jaar.

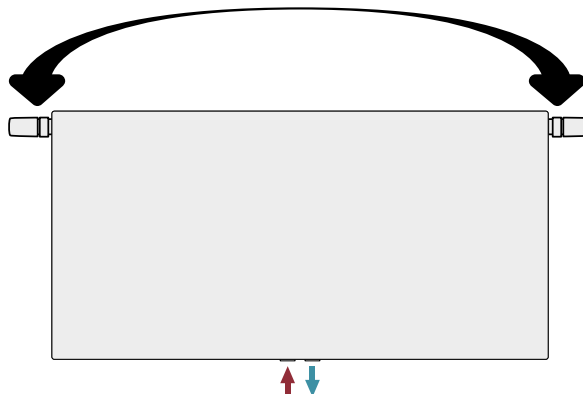


Tinos H Flex | Technische fiche

Vooraanzicht

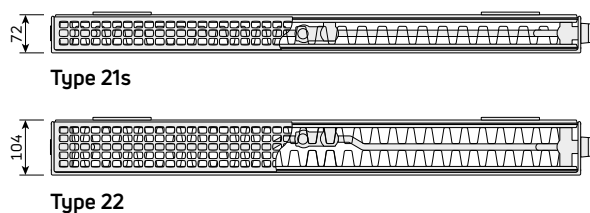


Flexibele ventielinzetstuk positie

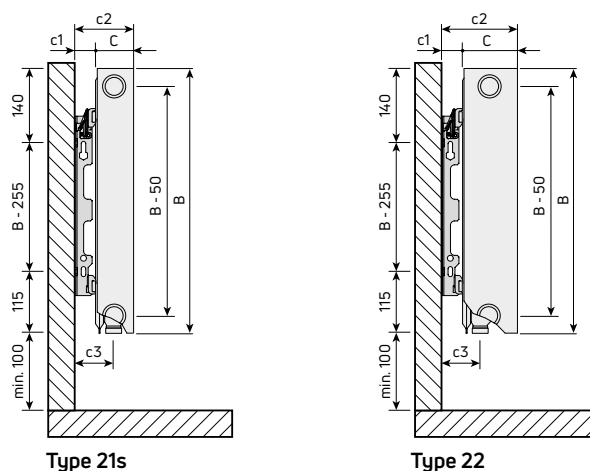


Bijzonder opvallend is de eenvoudige wisseling van de bedieningszijde van de thermostaatkop door eenvoudigweg het ventielinzetstuk te verwisselen van de standaard rechter- naar de linkerpositie. Ook de gelijkmatige afstand tussen de aansluitingen van de middelste aansluiting van 65 mm moet worden benadrukt. Dit maakt het mogelijk om het leidingnet vooraf te monteren zonder de uiteindelijke afmetingen van de radiator te kennen.

Top standpunten



Zijaanzichten



A = lengte
 B = hoogte
 C = breedte
 c1 = afstand van de muur tot de achterkant van de radiator
 c2 = afstand van de muur tot de voorkant van de radiator
 c3 = afstand van de muur tot de hartafstand van de aansluiting

MCW-7 kortere armbevestiging x1 = 24 mm

type 21s	type 22
C : 72 mm	C : 104 mm
c1 : 31 mm	c1 : 31 mm
c2 : 103 mm	c2 : 135 mm
c3 : 65 mm	c3 : 65 mm

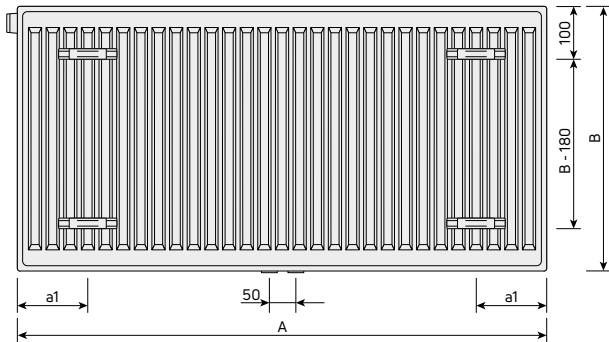
MCW-7 langere armbevestiging x2 = 39,5 mm

type 21s	type 22
C : 72 mm	C : 104 mm
c1 : 47 mm	c1 : 47 mm
c2 : 119 mm	c2 : 151 mm
c3 : 81 mm	c3 : 81 mm

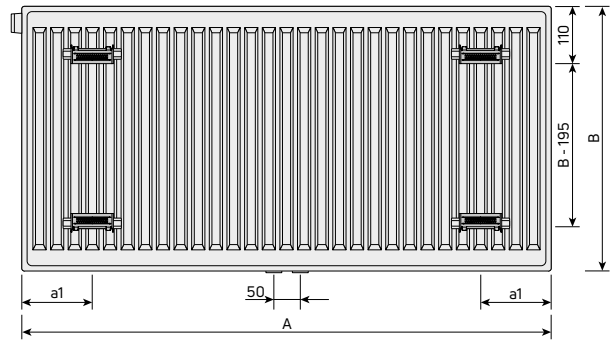


Tinos H Flex | Technische fiche

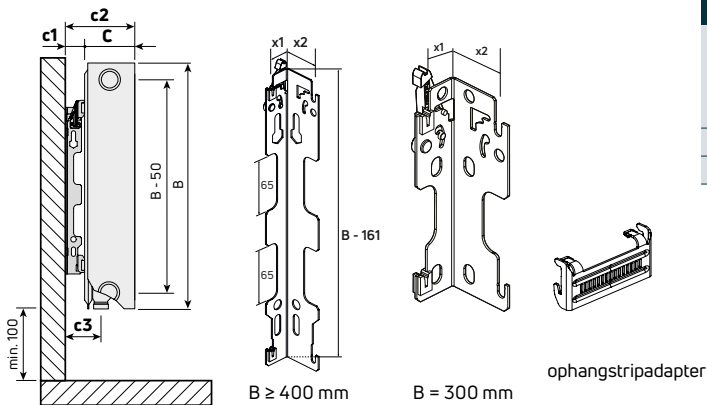
Achteraanzicht (types 21s, 22)



Achteraanzicht - met ophangstripadapter (types 21s, 22)



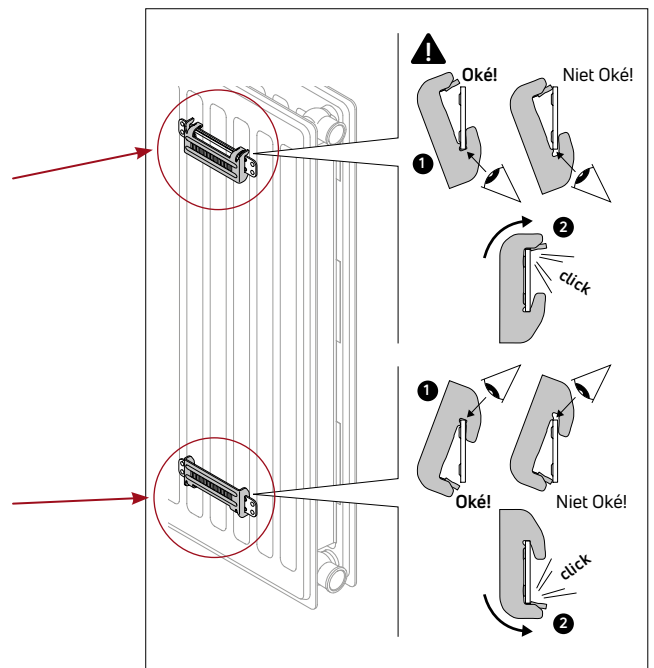
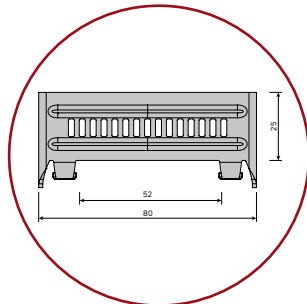
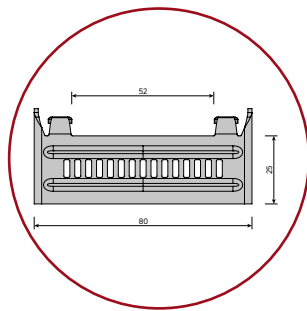
Console - MCW-7 + ophangstripadapter - alle types



Montageafstanden [mm]

type	B [mm]	A [mm]		a1	console
21s	300-900	≤1615	4	141	MCW-7
22	300-900	≤1615	4	141	MCW-7

Ophangstripadapter



Tinos H Flex | Technische fiche

Warmteafgifte

TINOS H FLEX 21s					
A [mm]	[°C]	B [mm] [W]			
		300	500	600	900
615	75/65/20	-	647	748	-
	45/35/20	-	194	223	-
815	75/65/20	-	857	992	-
	45/35/20	-	257	295	-
1015	75/65/20	-	1068	1235	-
	45/35/20	-	321	368	-
1215	75/65/20	-	1278	1479	-
	45/35/20	-	384	440	-
1415	75/65/20	-	1489	1722	-
	45/35/20	-	447	513	-
1615	75/65/20	-	1699	1965	-
	45/35/20	-	510	585	-
[W/m] 75/65/20°C		-	1068	1235	-
n-waarde		-	1,2831	1,2919	-

Thermisch vermogen van de radiatoren [W] volgens EN 442 voor de parameters 75/65/20 °C en 45/35/20 °C.

TINOS H FLEX 22					
A [mm]	[°C]	B [mm] [W]			
		300	500	600	900
615	75/65/20	-	832	964	1329
	45/35/20	-	246	283	390
815	75/65/20	724	1103	1278	1761
	45/35/20	217	326	375	517
1015	75/65/20	901	1373	1592	2193
	45/35/20	270	406	468	643
1215	75/65/20	1079	1644	1905	2626
	45/35/20	324	486	560	770
1415	75/65/20	1257	1914	2219	-
	45/35/20	377	566	652	-
1615	75/65/20	1434	2185	2532	-
	45/35/20	430	647	744	-
[W/m] 75/65/20°C		901	1373	1592	2193
n-waarde		1,2836	1,2987	1,3062	1,3080

Thermisch vermogen van de radiatoren [W] volgens EN 442 voor de parameters 75/65/20 °C en 45/35/20 °C.

Watervolume

Type	[l/m]			
	B [mm]			
	300	500	600	900
Tinos H Flex 21s	-	5,5	6,6	-
Tinos H Flex 22	3,4	5,5	6,6	9,0

Gewicht

Type	[kg/m]			
	B [mm]			
	300	500	600	900
Tinos H Flex 21s	-	27,5	32,4	-
Tinos H Flex 22	19,4	31,2	36,9	55,2



Tinos H Flex | Technische fiche



Behandeling en afwerking

Tinos H Flex is gemaakt in overeenstemming met EN 10130 van koudgewalst staal. Verwarmingspanelen worden geproduceerd uit platen van dikte conform EN 442. Het vormen van verwarmingspanelen met verticale waterkanalen op een afstand van 33,3 mm wordt uitgevoerd op volledig geautomatiseerde, computergestuurde productielijnen waarbij één proceslijn (verbonden met rollenbanen) producten levert die klaar zijn voor verven en verpakken. Ook de coating- en verpakingsprocessen zijn geautomatiseerd.

De **Tinos H Flex** is voorzien van een extra, decoratieve voorplaat die op het voorverwarmingspaneel is gelijmd. Dit gebogen vlakke front aan beide zijden onder een hoek van 90 graden creëert een uniform oppervlak (de radiator heeft geen afzonderlijke zijafdekkingen).

Tinos H Flex heeft een speciaal ontworpen bovenrooster met afgeronde rechthoekige gaten, waardoor het een uitzonderlijk ontwerp is.

Lakproces

Na het doorlopen van de eerste stadium van de proceslijn worden de ruwe radiatoren onderworpen aan een verdere bewerking die een oppervlak oplevert dat klaar is voor het lakken. Deze bewerking bestaat uit:

- voorbereiding van het oppervlak (wassen, ontvetten, ijzerfosfateren, spoelen) in een passage door een reinigingsmachine met een speciaal chemisch douchesysteem,
- priming met behulp van de kataforese KTL II-methode van de tweede generatie door volledige onderdompeling van de radiatoren in een witte grondverf die een uitstekende corrosiebescherming garandeert,
- nadrogen in een druppelkamer en een gastunneldroger,
- poedercoating met een epoxyverf door elektrostatische coating in een lakkamer, met behulp van speciaal lakgereedschap
- polymerisatie (uitharding) van de poederverflaag tijdens een passage door een gasoven bij een temperatuur van ~190°C.

Verpakking

Tinos H Flex wordt geleverd in een beschermende verpakking die installatie zonder uitpakken mogelijk maakt. De radiatoren zijn aan de boven- en onderkant beschermd door duurzame bruine ecokartonnen platen. Bovendien zijn beide zijden beschermd door dezelfde soort bruine ecokartonnen uiteinden. Radiatoren worden extra beschermd door vier kartonnen hoeken. Alles verpakt met recycleerbare krimpfolie. Tijdens de installatie mag de verpakking alleen op de daarvoor bestemde plaats worden geopend. De gehele verpakking kan worden verwijderd na voltooiing van alle werkzaamheden die tot beschadiging van de radiator kunnen leiden. Tijdens het verwarmen moet de verpakking volledig worden verwijderd. Een enkele radiator wordt op een houten pallet geplaatst en met een band vastgebonden om ongecontroleerde verplaatsing tijdens opslag en vervoer te voorkomen.

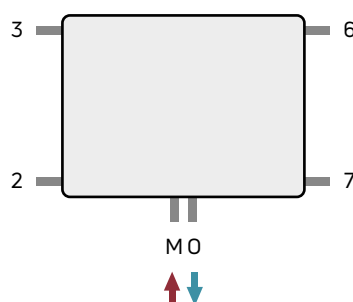
Kleuren

Wit RAL 9016 als standaard. Andere kleuren uit het RAL-kleurenpalet zijn op aanvraag verkrijgbaar.

Montage

De radiatoren worden aan de muur bevestigd met 1 set van de muurbeugels (MCW-7 + ophangstripadapter).

Aanbevolen aansluitingen (ETIM)



Normen

De warmteafgifte van de radiatoren, uitgedrukt in watt, wordt gemeten volgens de norm EN 442-2. De aanvoertemperatuur is 75 °C, de retourtemperatuur 65 °C en de omgevingstemperatuur 20 °C.

Garantie

10 jaar.



Hydraulische eigenschappen

De waarde van de drukval in de radiator is afhankelijk van de massastroom van het doorstromende water.

Voor radiatoren met één paneel kan de waarde van de drukval in de radiator worden bepaald met de volgende formule:

$$\Delta p = 0.0160 \times q^2 \quad kv = 2.5 \text{ m}^3/\text{h}$$

Voor radiatoren met meerdere panelen kan de waarde van de drukval in de radiator worden bepaald met de volgende formule:

$$\Delta p = 0.0105 \times q^2 \quad kv = 3.1 \text{ m}^3/\text{h}$$

waar:

Δp - de waterdruppel die door de radiator stroomt in pascal [Pa]

q - de massastroom van water dat door de radiator stroomt in kilogram per uur [kg/h]

Voor de bodemradiatoren met ingebouwd ventielelement wordt de hydraulische eigenschappen bepaald voor een set bestaande uit de radiator en het binnenwerk van het kraanlichaam.

Om het toegepaste kraanlichaam gemakkelijk visueel te kunnen onderscheiden, is een kleurcodering van de regelgevende elementen van de kraanlichamen aangebracht.

vooraf ingesteld instelpunt	kv [m3/h]	kleur	catalogusnummer
2	0.13	wit	165 11 72
3	0.27	zwart	165 11 73
4	0.42	groen	165 11 74
5	0.56	blauw	165 11 75
6	0.70	rood	165 11 76

Kraanlichaam

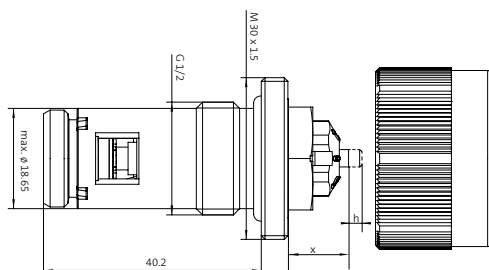
Het Kv-instelbaar thermostatisch kraanlichaam is door Oventrop ontwikkeld. Aansluiting M30 x 1,5.

De Kv-instellingen van het kraanlichaam kunnen worden ingesteld met een hiertoe voorziene sleutel.

Bestelcode kraanlichaam: 0080057

Bestelcode sleutel: 508057

Drukverliezen van een radiator met kraanlichaam vindt u terug in de grafiek op de volgende pagina.



sluitingsmaat (x) = 11,8 mm

slaglengte (h) = 2,2 mm



Tinos H Flex | Technische fiche

Hydraulische eigenschappen

voorbeeld van vooraf ingestelde instelpunten

gegeven:

warmtebehoefte

$Q_c = 1160$ W

temperatuur verschil

$\Delta t = 20$ K (bijv.: 80/60 °C)

drukval

$\Delta p = 6$ kPa = 6000 Pa

berekeningsconstante

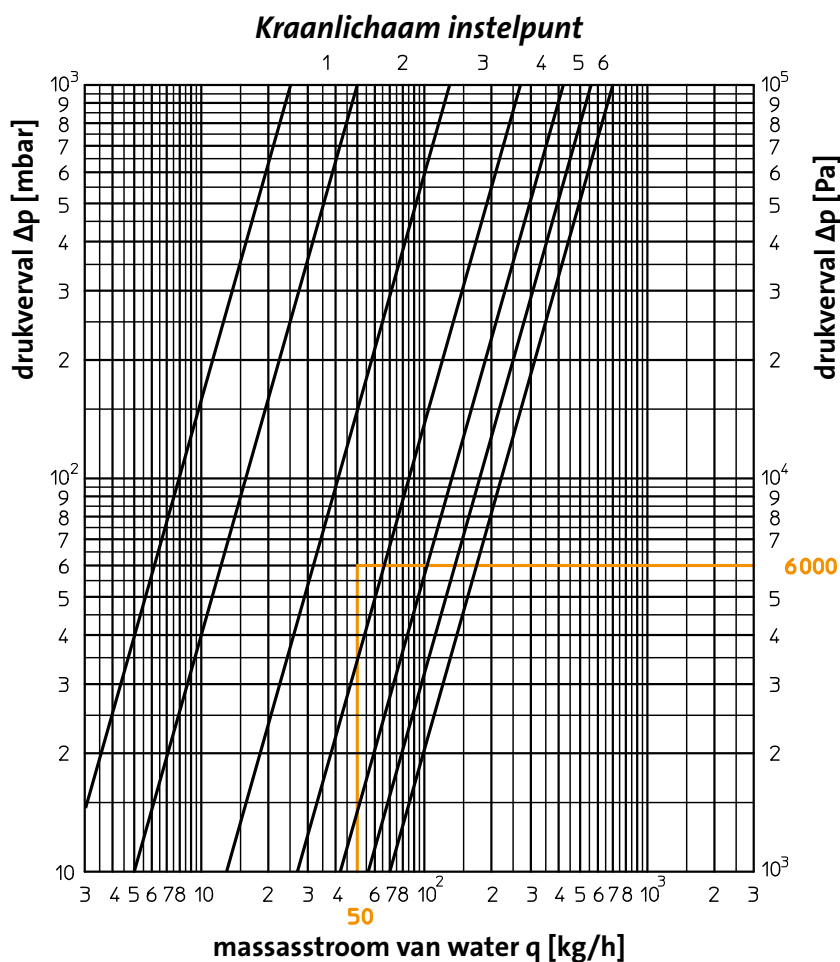
$C = 1.163$

berekeningen:

massastroom van water

$$q = \frac{Q_c}{C \times \Delta t} = \frac{1160}{1.163 \times 20} = 50 \text{ kg/h}$$

Voor de flow $q = 50$ kg/h en de druk flow 6000 Pa is de ingestelde gewenste waarde 3 rood van het nomogram.




proportionele afwijking	2K					
vooraf ingesteld instelpunt	1	2	3	4	5	6
kv [m³/h]	0.05	0.13	0.27	0.42	0.56	0.70

Hydraulische eigenschappen van een bodemradiator met het Oventrop kraanlichaam.



Tinos H Flex | Technische fiche

Toebehoren

	BESCHRIJVING	AFMETINGEN	ITEM
	<p>Montageset (MCW-7) voor de paneelradiatoren lengte van 400-1600 mm</p> <p>Afstand tussen radiator en muur - 31 mm. omvat: 2 MCW-7 rails met optilbeveiliging, 4 schroeven, 4 pluggen, 2 nippels 1/2"x3/4", 4 ophangstripadapters, handleiding Alles verpakt in een kartonnen doos. Montageset is verpakt bij de radiator.</p>	H300 H400 H500 H600 H750 H900	AGT5BW5115462100 AGT5BW5115462200 AGT5BW5115462400 AGT5BW5115462500 AGT5BW5115462600 AGT5BW5115462700
	<p>Thermostatische kop Sensor</p> <p>wit</p>	M30 x 1.5	FIG01213088I0011
	<p>Thermostatische kop Evosense</p> <p>wit zwart</p>	M30 x 1.5 M30 x 1.5	FDOT10M3002A28PU0 FDOT10M3003A28PU0
	<p>H-onderblok</p> <p>recht</p>	3/4" / 1/2"	AZ03TP004001320SNICK
	<p>H-onderblok</p> <p>haaks</p>	3/4" / 1/2"	AZ03TP004001310SNICK

Dit document is niet bindend. Purmo Group behoudt zich het recht voor de productie zonder voorafgaande kennisgeving te wijzigen. De algemene verkoop- en leveringsvoorwaarden van Purmo Group zijn van toepassing.

