

Hygienic HP | Technische fiche

Beschrijving

Deze stalen paneelradiator is vervaardigd uit koudgewalst hoogwaardig plaatstaal volgens EN10130 en wordt geleverd met een geprofileerde voorplaat, maar zonder convectieribben. Aangezien dit model geen boven- of zijkappen heeft, is het zeer geschikt voor gebruik in omgevingen met hoge hygiënische eisen, zoals bij ziekenhuizen of woonzorgcentra.

De **Hygienic HP** kan worden gebruikt met een werkdruk van 10 bar, waardoor u deze radiator overal kunt plannen en installeren waar een hogere systeemdruk vereist is. Bijvoorbeeld in grotere systemen, hogere gebouwen of in gebouwen die zijn aangesloten op stadsverwarming.

De nieuwe MCW 7 beugels met gewijzigde anti-lift voorziening zorgen voor een stabielere montage en plaatsing van de radiator aan de muren en beschermen tegen zijdelings schuiven.

De **Hygienic HP** is verkrijgbaar in de standaard kleur RAL 9016 (wit). 70 andere kleuren zijn beschikbaar op aanvraag. Voor radiatoren in speciale kleuren zijn de accessoires zoals ontluchter en stop verkrijgbaar in zilver RAL 9006 voor een moderne en betere esthetische uitstraling.

Aansluitingen

4 x G 1/2" zijdelings

Toebehoren gebundeld met de radiator

Beugels, pluggen, ontluchter



* Thermostatische kop en retourventiel op de afbeelding zijn niet inbegrepen.



max. 10 bar



max. 110 °C



Merk

Radson

Product

Hygienic HP

Materiaal

Hoge kwaliteit, koudgewalste staalplaat met laag koolstofgehalte volgens EN 10130

Afstand tussen verticale waterkanalen

33.3 mm

Conformiteit

CE-testverslag EN 442

Kleuren

RAL 9016 wit, andere kleuren uit het RAL-kleurenpalet zijn op aanvraag verkrijgbaar.

Maximale werkdruk (MOP)

10 bar

Maximale testdruk

13 bar

Maximale bedrijfstemperatuur

110 °C

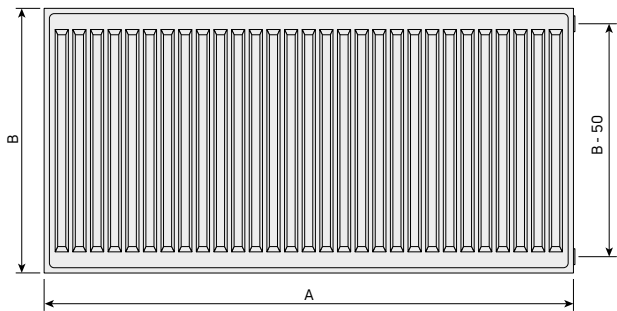
Garantie

10 jaar.

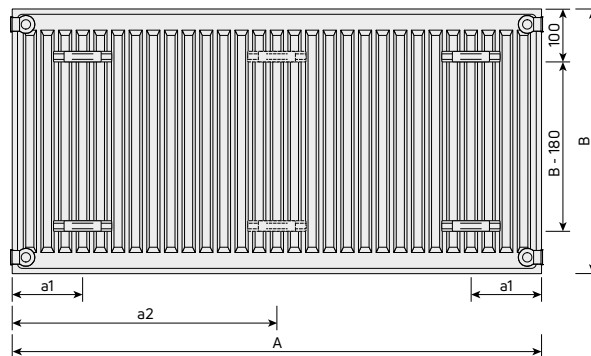


Hygienic HP | Technische fiche

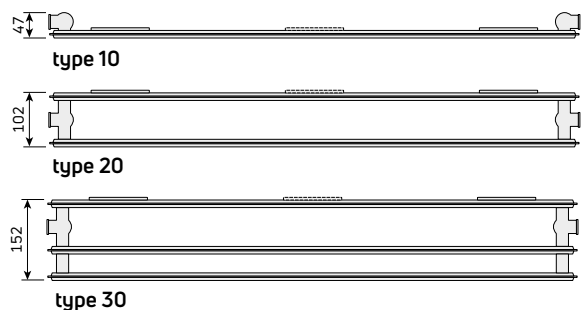
Vooraanzicht



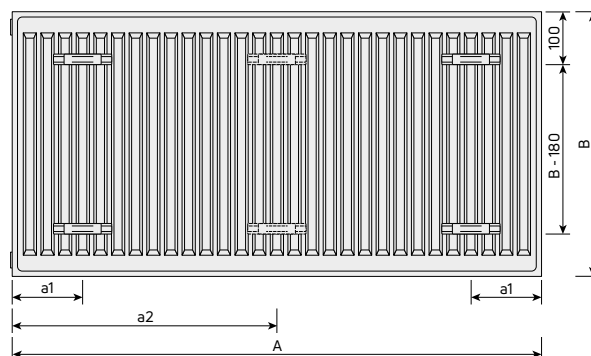
Achteraanzicht (type 10)



Bovenaanzicht



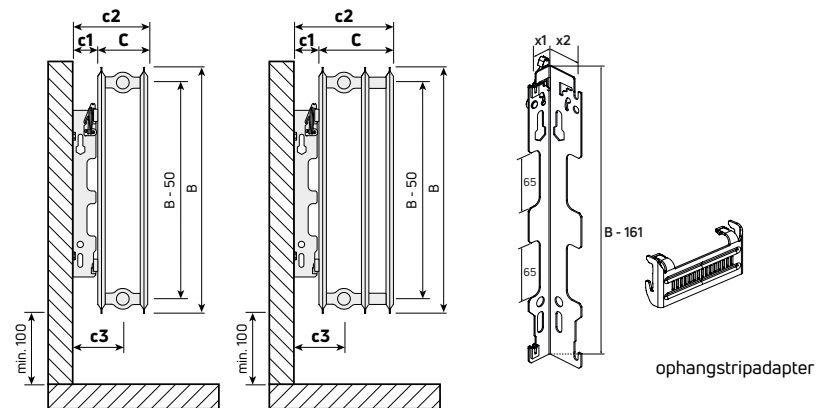
Achteraanzicht (types 20,30)



Zijaanzichten

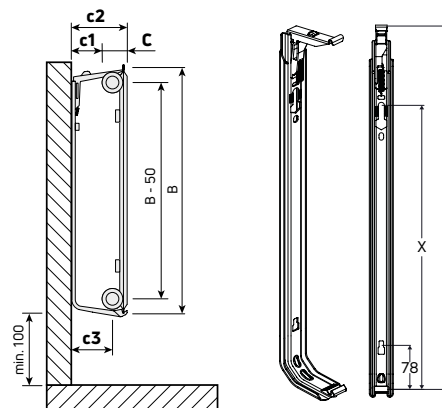
Console - MCW-7 + ophangstripadapter

type 20, 30



Monclac console

type 10



Smalle montage x1 = 24 mm

type 20	type 30
C : 102 mm	C : 152 mm
c1 : 31 mm	c1 : 31 mm
c2 : 133 mm	c2 : 183 mm
c3 : 82 mm	c3 : 82 mm

Brede montage x2 = 39,5 mm

type 20	type 30
C : 102 mm	C : 152 mm
c1 : 47 mm	c1 : 47 mm
c2 : 149 mm	c2 : 199 mm
c3 : 98 mm	c3 : 98 mm

A = lengte
 B = hoogte
 C = breedte
 c1 = afstand van de muur tot de achterkant van de radiator
 c2 = afstand van de muur tot de voorkant van de radiator
 c3 = afstand van de muur tot de hartafstand van de aansluiting

type 10

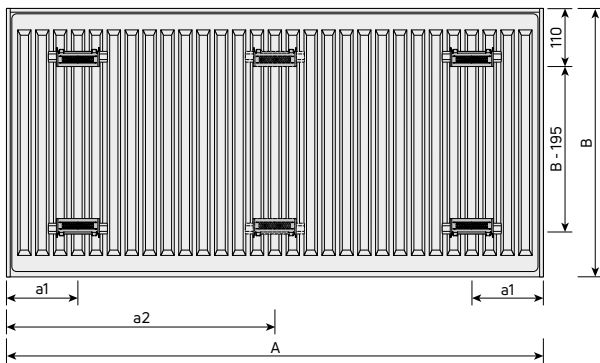
C : 47 mm
c1 : 67 mm
c2 : 114 mm
c3 : 84 mm

B	X
300	190
400	290
500	390
600	490
750	640
900	790



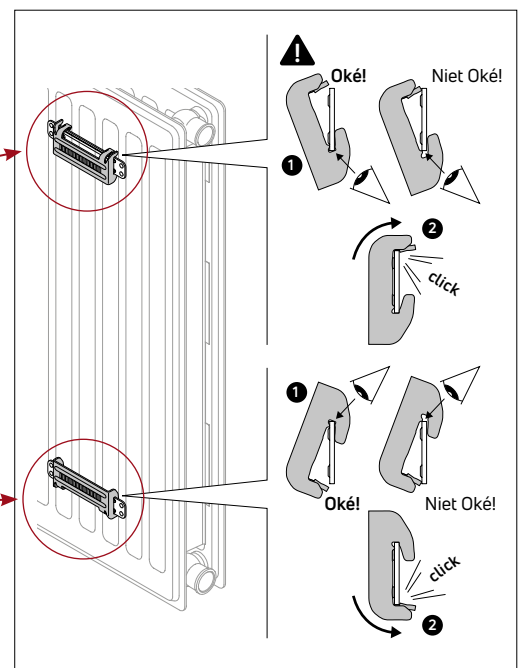
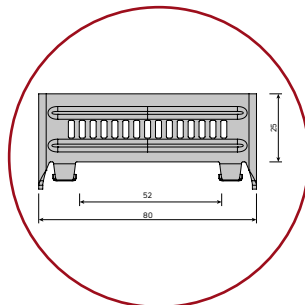
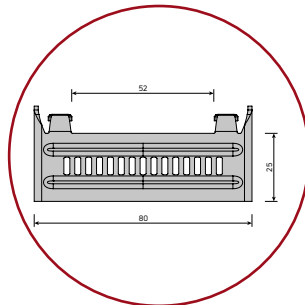
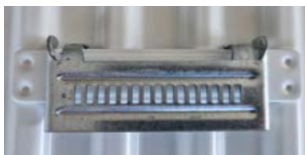
Hygienic HP | Technische fiche

Achteraanzicht - met ophangstripadapter



Ophangstrippen [mm]			
	type	20, 30	
B [mm]	A [mm]	a1 [mm]	a2 [mm]
300	400-1600	133	-
	1800	133	900
400	2000	133	1000
500	2200	133	1100
600	2400	133	1200
750	2600	133	1300
900	2800	133	1400
	3000	133	1500

Ophangstripadapter



Watervolume

type	[l/m]					
	B [mm]					
	300	400	500	600	750	900
10	1,7	2,2	2,7	3,2	4,0	4,5
20	3,4	4,5	5,5	6,6	8,3	9,0
30	5,1	6,7	8,2	9,8	12,3	13,3

Gewicht





type	[kg/m]					
	B [mm]					
	300	400	500	600	750	900
10	6,2	7,8	9,5	11,6	14,4	16,9
20	11,5	14,6	18,0	22,3	27,8	31,7
30	16,2	21,1	25,7	31,5	39,4	44,9

A = lengte
B = hoogte
C = breedte



Hygienic HP | Technische fiche

Warmteafgifte

Type 10							
 A [mm]	 [°C]	 B [mm]			 [W]		
		300	400	500	600	750	900
400	75/65/20 45/35/20	139 40	180 52	218 64	256 76	310 92	361 107
500	75/65/20 45/35/20	174 49	225 65	273 80	320 95	387 115	452 134
600	75/65/20 45/35/20	209 59	269 78	328 96	383 114	464 138	542 160
700	75/65/20 45/35/20	244 69	314 91	382 112	447 133	542 161	632 187
800	75/65/20 45/35/20	278 79	359 104	437 128	511 152	619 184	722 214
900	75/65/20 45/35/20	313 89	404 117	491 144	575 171	697 207	813 240
1000	75/65/20 45/35/20	348 99	449 130	546 160	639 190	774 230	903 267
1100	75/65/20 45/35/20	383 109	494 143	601 176	703 209	851 253	993 294
1200	75/65/20 45/35/20	418 119	539 155	655 192	767 228	929 276	1084 321
1300	75/65/20 45/35/20	452 128	584 168	710 208	831 247	1006 299	1174 347
1400	75/65/20 45/35/20	487 138	629 181	764 224	895 266	1084 322	1264 374
1500	75/65/20 45/35/20	522 148	674 194	819 240	959 285	1161 345	1355 401
1600	75/65/20 45/35/20	557 158	718 207	874 256	1022 305	1238 368	1445 427
1800	75/65/20 45/35/20	626 178	808 233	983 288	1150 343	1393 414	1625 481
2000	75/65/20 45/35/20	696 198	898 259	1092 320	1278 381	1548 460	1806 534
2200	75/65/20 45/35/20						
2400	75/65/20 45/35/20						
2600	75/65/20 45/35/20						
2800	75/65/20 45/35/20						
3000	75/65/20 45/35/20						
watt/m 75/65/20 °C		348	449	546	639	774	903
watt/m Δ T 30		175	228	280	330	399	465
n-waarde		1,3425	1,3255	1,3086	1,2916	1,2952	1,2988

Thermisch vermogen van de radiatoren [W] volgens EN 442 voor de parameters 75/65/20 °C en 45/35/20 °C.
Productiewijzigingen voorbehouden. CN 2020 - 7322 19 00.



Hygienic HP | Technische fiche

Warmteafgifte

Type 20							
A [mm]	°C	B [mm]			[W]		
		300	400	500	600	750	900
400	75/65/20 45/35/20	252 76	315 94	375 112	434 130	521 154	606 178
500	75/65/20 45/35/20	315 95	394 118	469 140	543 162	651 193	758 223
600	75/65/20 45/35/20	378 114	472 142	563 169	651 195	781 232	910 268
700	75/65/20 45/35/20	441 133	551 165	657 197	760 227	911 270	1061 312
800	75/65/20 45/35/20	504 152	630 189	750 225	868 260	1042 309	1213 357
900	75/65/20 45/35/20	567 170	708 213	844 253	977 292	1172 348	1364 402
1000	75/65/20 45/35/20	630 189	787 236	938 281	1085 324	1302 386	1516 446
1100	75/65/20 45/35/20	693 208	866 260	1032 309	1194 357	1432 425	1668 491
1200	75/65/20 45/35/20	756 227	944 283	1126 337	1302 389	1562 463	1819 535
1300	75/65/20 45/35/20	819 246	1023 307	1219 365	1411 422	1693 502	1971 580
1400	75/65/20 45/35/20	882 265	1102 331	1313 393	1519 454	1823 541	2122 625
1500	75/65/20 45/35/20	945 284	1181 354	1407 421	1628 487	1953 579	2274 669
1600	75/65/20 45/35/20	1008 303	1259 378	1501 450	1736 519	2083 618	2426 714
1800	75/65/20 45/35/20	1134 341	1417 425	1688 506	1953 584	2344 695	2729 803
2000	75/65/20 45/35/20	1260 379	1574 472	1876 562	2170 649	2604 772	3032 892
2200	75/65/20 45/35/20	1386 417	1731 520	2064 618	2387 714	2864 850	3335 982
2400	75/65/20 45/35/20	1512 455	1889 567	2251 674	2604 779	3125 927	3638 1071
2600	75/65/20 45/35/20	1638 493	2046 614	2439 731	2821 843	3385 1004	3942 1160
2800	75/65/20 45/35/20	1764 530	2204 661	2626 787	3038 908	3646 1081	4245 1249
3000	75/65/20 45/35/20	1890 568	2361 709	2814 843	3255 973	3906 1159	4548 1339
watt/m 75/65/20 °C		630	787	938	1085	1302	1516
watt/m Δ T 30		327	409	486	562	672	779
n-waarde		1,2815	1,2835	1,2856	1,2876	1,2959	1,3042

Thermisch vermogen van de radiatoren [W] volgens EN 442 voor de parameters 75/65/20 °C en 45/35/20 °C.
Productiewijzigingen voorbehouden. CN 2020 - 7322 19 00.



Hygienic HP | Technische fiche

Warmteafgifte





Type 30							
A [mm]	°C	B [mm]			[W]		
		300	400	500	600	750	900
400	75/65/20 45/35/20	350 104	439 130	524 154	604 177	719 207	828 235
500	75/65/20 45/35/20	437 130	549 162	655 192	755 221	899 259	1035 294
600	75/65/20 45/35/20	524 156	659 195	785 231	906 265	1078 311	1241 353
700	75/65/20 45/35/20	612 182	769 227	916 269	1057 310	1258 363	1448 412
800	75/65/20 45/35/20	699 207	878 259	1047 308	1208 354	1438 415	1655 470
900	75/65/20 45/35/20	787 233	988 292	1178 346	1359 398	1617 467	1862 529
1000	75/65/20 45/35/20	874 259	1098 324	1309 385	1510 442	1797 518	2069 588
1100	75/65/20 45/35/20	961 285	1208 357	1440 423	1661 486	1977 570	2276 647
1200	75/65/20 45/35/20	1049 311	1318 389	1571 462	1812 531	2156 622	2483 706
1300	75/65/20 45/35/20	1136 337	1427 422	1702 500	1963 575	2336 674	2690 764
1400	75/65/20 45/35/20	1224 363	1537 454	1833 539	2114 619	2516 726	2897 823
1500	75/65/20 45/35/20	1311 389	1647 487	1964 577	2265 663	2696 778	3104 882
1600	75/65/20 45/35/20	1398 415	1757 519	2094 616	2416 707	2875 829	3310 941
1800	75/65/20 45/35/20	1573 467	1976 584	2356 693	2718 796	3235 933	3724 1058
2000	75/65/20 45/35/20	1748 519	2196 649	2618 770	3020 884	3594 1037	4138 1176
2200	75/65/20 45/35/20	1923 571	2416 714	2880 847	3322 973	3953 1140	4552 1293
2400	75/65/20 45/35/20	2098 622	2635 778	3142 924	3624 1061	4313 1244	4966 1411
2600	75/65/20 45/35/20	2272 674	2855 843	3403 1001	3926 1150	4672 1348	5379 1529
2800	75/65/20 45/35/20	2447 726	3074 908	3665 1078	4228 1238	5032 1451	5793 1646
3000	75/65/20 45/35/20	2622 778	3294 973	3927 1155	4530 1326	5391 1555	6207 1764
watt/m 75/65/20 °C		874	1098	1309	1510	1797	2069
watt/m Δ T 30		451	565	672	773	913	1043
n-waarde		1,2957	1,3004	1,3051	1,3098	1,3258	1,3418

Thermisch vermogen van de radiatoren [W] volgens EN 442 voor de parameters 75/65/20 °C en 45/35/20 °C.
Productiewijzigingen voorbehouden. CN 2020 - 7322 19 00.



Hygienic HP | Technische fiche

Warmteafgifte





Type 10 - gegalvaniseerde radiatoren							
 A [mm]	 [°C]	 B [mm]			 [W]		
		300	400	500	600	750	900
400	75/65/20 45/35/20	139 40	180 52	218 64	256 76	310 92	361 107
500	75/65/20 45/35/20	174 49	225 65	273 80	320 95	387 115	452 134
600	75/65/20 45/35/20	209 59	269 78	328 96	383 114	464 138	542 160
700	75/65/20 45/35/20	244 69	314 91	382 112	447 133	542 161	632 187
800	75/65/20 45/35/20	278 79	359 104	437 128	511 152	619 184	722 214
900	75/65/20 45/35/20	313 89	404 117	491 144	575 171	697 207	813 240
1000	75/65/20 45/35/20	348 99	449 130	546 160	639 190	774 230	903 267
1100	75/65/20 45/35/20						
1200	75/65/20 45/35/20						
1300	75/65/20 45/35/20						
1400	75/65/20 45/35/20						
1500	75/65/20 45/35/20						
1600	75/65/20 45/35/20						
1800	75/65/20 45/35/20						
2000	75/65/20 45/35/20						
2200	75/65/20 45/35/20						
2400	75/65/20 45/35/20						
2600	75/65/20 45/35/20						
2800	75/65/20 45/35/20						
3000	75/65/20 45/35/20						
watt/m 75/65/20 °C		348	449	546	639	774	903
watt/m Δ T 30		175	228	280	330	399	465
n-waarde		1,3425	1,3255	1,3086	1,2916	1,2952	1,2988

Thermisch vermogen van de radiatoren [W] volgens EN 442 voor de parameters 75/65/20 °C en 45/35/20 °C.
Productiewijzigingen voorbehouden. CN 2020 - 7322 19 00.



Hygienic HP | Technische fiche

Warmteafgifte

Type 20 - gegalvaniseerde radiatoren							
 A [mm]	 [°C]	 B [mm]			 [W]		
		300	400	500	600	750	900
400	75/65/20 45/35/20	252 76	315 94	375 112	434 130	521 154	606 178
500	75/65/20 45/35/20	315 95	394 118	469 140	543 162	651 193	758 223
600	75/65/20 45/35/20	378 114	472 142	563 169	651 195	781 232	910 268
700	75/65/20 45/35/20	441 133	551 165	657 197	760 227	911 270	1061 312
800	75/65/20 45/35/20	504 152	630 189	750 225	868 260	1042 309	1213 357
900	75/65/20 45/35/20	567 170	708 213	844 253	977 292	1172 348	1364 402
1000	75/65/20 45/35/20	630 189	787 236	938 281	1085 324	1302 386	1516 446
1100	75/65/20 45/35/20						
1200	75/65/20 45/35/20						
1300	75/65/20 45/35/20						
1400	75/65/20 45/35/20						
1500	75/65/20 45/35/20						
1600	75/65/20 45/35/20						
1800	75/65/20 45/35/20						
2000	75/65/20 45/35/20						
2200	75/65/20 45/35/20						
2400	75/65/20 45/35/20						
2600	75/65/20 45/35/20						
2800	75/65/20 45/35/20						
3000	75/65/20 45/35/20						
watt/m 75/65/20 °C		630	787	938	1085	1302	1516
watt/m Δ T 30		327	409	486	562	672	779
n-waarde		1,2815	1,2835	1,2856	1,2876	1,2959	1,3042

Thermisch vermogen van de radiatoren [W] volgens EN 442 voor de parameters 75/65/20 °C en 45/35/20 °C.
Productiewijzigingen voorbehouden. CN 2020 - 7322 19 00.



Hygienic HP | Technische fiche



Behandeling en afwerking

Hygienic HP wordt gemaakt overeenkomstig EN 10130 van koudgewalst staal. Verwarmingspanelen worden geproduceerd uit platen met een dikte volgens EN 442. Het vormen van verwarmingspanelen met verticale waterkanalen met een tussenafstand van 33,3 mm gebeurt op volledig geautomatiseerde, computergestuurde productielijnen waarbij één proceslijn (verbonden met rollenbanen) producten levert die klaar zijn voor het lakken en verpakken. Ook de coating- en verpakingsprocessen zijn geautomatiseerd.

Lakproces

Na het doorlopen van de eerste stadium van de proceslijn worden de ruwe radiatoren onderworpen aan een verdere bewerking die een oppervlak oplevert dat klaar is voor het lakken. Deze bewerking bestaat uit:

- voorbereiding van het oppervlak (wassen, ontvetten, ijzerfosfateren, spoelen) in een passage door een reinigingsmachine met een speciaal chemisch douchesysteem,
- priming met behulp van de kataforese KTL II-methode van de tweede generatie door volledige onderdompeling van de radiatoren in een witte grondverf die een uitstekende corrosiebescherming garandeert,
- nadrogen in een druppelkamer en een gastunneldroger,
- poedercoating met een epoxyverf door elektrostatische coating in een lakkamer, met behulp van speciaal lakgereedschap
- polymerisatie (uitharding) van de poederverflaag tijdens een passage door een gasoven bij een temperatuur van ~190°C.

Verpakking

Hygienic HP wordt geleverd in een beschermende verpakking die installatie zonder uitpakken mogelijk maakt. De radiatoren zijn aan de boven- en onderkant beschermd door duurzame bruine ecokartonnen platen. Bovendien zijn beide zijden beschermd door dezelfde soort bruine ecokartonnen uiteinden. Radiatoren worden extra beschermd door vier kartonnen hoeken. Alles verpakt met recycleerbare krimpfolie. Tijdens de installatie mag de verpakking alleen op de daarvoor bestemde plaats worden geopend. De gehele verpakking kan worden verwijderd na voltooiing van alle werkzaamheden die tot beschadiging van de radiator kunnen leiden. Tijdens het verwarmen moet de verpakking volledig worden verwijderd. Een enkele radiator wordt op een houten pallet geplaatst en met een band vastgebonden om ongecontroleerde verplaatsing tijdens opslag en vervoer te voorkomen.

Kleuren

Wit RAL 9016 als standaard. Andere kleuren uit het RAL-kleurenpalet zijn op aanvraag verkrijgbaar.

Montage

De radiatoren worden aan de muur bevestigd met 1 set (2 muurbeugels tot een lengte van 1,6 m en 3 muurbeugels vanaf een lengte van 1,8 m).

Aanbevolen aansluitingen (ETIM)



Normen

De warmteafgifte van de radiatoren, uitgedrukt in watt, wordt gemeten volgens de norm EN 442-2. De aanvoertemperatuur is 75 °C, de retourtemperatuur 65 °C en de omgevingstemperatuur 20 °C.

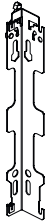

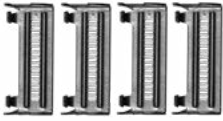
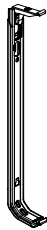
Garantie

10 jaar.



Hygienic HP | Technische fiche

Toebehoren

	BESCHRIJVING	AFMETINGEN	ITEM
	<p>MCW-7 rail met optilbeveiliging:</p> <p>voor de paneelradiatoren lengte van 400-1600 mm - 2 stuks voor de paneelradiatoren lengte von 1800-3000 mm - 3 stuks</p> <p>Montageset is verpakt bij de radiator.</p>	H300 H400 H500 H600 H750 H900	AGT5BW5115461100 AGT5BW5115461200 AGT5BW5115461400 AGT5BW5115461600 AGT5BW5115461800 AGT5BW5115461900
	<p>Montageset (MCW-7) voor de paneelradiatoren lengte van 400-1600 mm</p> <p>omvat: 4 schroeven, 4 pluggen, 1 ontluchter, 1 blindstop, handleiding</p> <p>Montageset is verpakt bij de radiator.</p>	alle hoogtes	AGL5MW5115460100
	<p>Montageset (MCW-7) voor de paneelradiatoren lengte van 1800-3000 mm</p> <p>omvat: 6 schroeven, 6 pluggen, 1 ontluchter, 1 blindstop, handleiding</p> <p>Montageset is verpakt bij de radiator.</p>	alle hoogtes	AGL5MW5115460200
	<p>Montageset voor de paneelradiatoren lengte van 400-1600 mm</p> <p>omvat: 4 ophangstripadapters</p> <p>Montageset is verpakt bij de radiator.</p>	alle hoogtes	AGL5MW5115460500
	<p>Montageset voor de paneelradiatoren lengte van 1800-3000 mm</p> <p>omvat: 6 ophangstripadapters</p> <p>Montageset is verpakt bij de radiator.</p>	alle hoogtes	AGL5MW5115460600
	<p>Montageset (MCK-K) voor de paneelradiatoren type 10 lengte van 400-2000 mm</p> <p>omvat: 2 MCK-K rails, 4 schroeven, 4 pluggen, handleiding</p> <p>Montageset is verpakt bij de radiator.</p>	H300 H400 H500 H600 H750 H900	AGS5BW5101422100 AGS5BW5101422200 AGS5BW5101422400 AGS5BW5101422500 AGS5BW5101422800 AGS5BW5101422600

Dit document is niet bindend. Purmo Group behoudt zich het recht voor de productie zonder voorafgaande kennisgeving te wijzigen. De algemene verkoop- en leveringsvoorwaarden van Purmo Group zijn van toepassing.

