

Integra Ramo Flex 8C | Technische fiche

| Fiche technique



* Thermostatische kop en H-ventiel op de afbeelding zijn niet inbegrepen.
La tête thermostatique et le bloc H montrés sur l'image ne sont pas inclus.



Beschrijving

De **Integra Ramo Flex 8C** is een universeel aansluitbare radiator met een vlakke, fijn geprofileerde voorzijde, geïntegreerd leidingsysteem en 8 aansluitingen.

Het wisselen van het insert van rechts naar links is eenvoudig dankzij de aansluiting via de centraal of onderaansluiting rechts geïntegreerde insert. Dit zorgt voor een maximale flexibiliteit bij het plannen en installeren van de radiator.

Met een druk van 10 bar kan hij worden geïntegreerd in een hogedruksysteem.

De voorinstelde gekleurde kraanlichamen maken het hydraulisch balanceren eenvoudig. Elke kleur vertegenwoordigt de Kv-waarde volgens het waterdebiet dat nodig is om de vereiste warmteafgifte te bereiken en de juiste hydraulische balancering te garanderen. Als aanpassing nodig is, kunt u de instelling eenvoudig en snel veranderen.

De nieuwe MCW 7 beugels met aangepaste anti-lift voorziening zorgen voor een stabielere montage en positionering van de radiatoren aan de muren en beschermen tegen zijdelings schuiven.

Een bovenrooster en 2 nette zijkappen worden in de fabriek gemonteerd.

Aansluitingen

- 2 x G 1/2" rechtsonder, afgesloten met 2 messing blindstoppen met binnenzeskant SW 12
- 2 x G 1/2" onderaan midden, afgesloten met 2 messing blindstoppen met binnenzeskant SW 12
- 4 x G 1/2" links en rechts bovenaan voorzien van 1 speciale ontluचters en een thermostatisch kraanlichaam, onderaan afgesloten met 2 messing blindstoppen met zeskant SW 22

Toebehoren gebundeld met de radiator

Beugels, pluggen, ontluचter, thermostatisch insert

Description

L'**Integra Ramo Flex 8C** est un radiateur universellement raccordable avec une face avant plate et finement profilée, un système de canne intégré et 8 connexions.

Le choix du positionnement de l'insert thermostatique à droite ou à gauche est possible avec le raccordement intégré central ou intégré à droite. Cela permet une flexibilité maximale lors de la planification et de l'installation du radiateur.

Avec une pression de 10 bars, il peut être intégré dans un système à haute pression.

Les inserts thermostatiques à la fois colorés et pré-réglés facilitent l'équilibrage hydraulique. Chaque couleur représente la valeur Kv en fonction du débit d'eau nécessaire pour atteindre la puissance thermique requise et assurer un bon équilibrage hydraulique. Si une adaptation est nécessaire, il est possible de modifier le réglage de manière simple et rapide.

Les nouveaux supports MCW-7 avec un dispositif anti-soulèvement modifié assurent un montage et un positionnement plus stables des radiateurs sur les murs et les protègent contre les glissements latéraux.

Une grille supérieure qualitative et deux joues latérales soignées sont pré-montées en usine.

Connexions

- 2 x G 1/2" en bas à droite, fermés par 2 bouchons en laiton avec clé hexagonale 12 mm
- 2 x G 1/2" au centre, fermés par 2 bouchons en laiton avec clé hexagonale 12 mm
- 4 x G 1/2" côté gauche et droit, fermé en haut par 1 purgeur spécial et 1 insert thermostatique, en bas par 2 bouchons pleins en laiton avec clé hexagonale 22 mm

Accessoires fournis avec le radiateur

Supports, bouchons, purgeur d'air, insert thermostatique



Integra Ramo Flex 8C | Technische fiche | Fiche technique

Merk | Marque

Radson

Product | Produit

Integra Ramo Flex 8C

Materiaal | Matériau

Hoge kwaliteit, koudgewalste
staalplaat met laag koolstofgehalte
volgens EN 10130

Haute qualité, emboutissage profond,
tôle d'acier à faible teneur en carbone,
laminée à froid conformément à la
norme EN 10130

Afstand tussen verticale waterkanalen | Espacement des canaux d'eau verticaux

33.3 mm

Conformiteit | Conformité

CE-testverslag EN 442

Rapport d'essai CE EN 442

Kleuren | Couleurs

RAL 9016 wit, andere kleuren uit het
RAL-kleurenpalet zijn op aanvraag
verkrijgbaar.

Blanc RAL 9016, autres couleurs de la
palette RAL disponibles sur demande

Maximale werkdruk (MOP) | Pression de service maximale

10 bar

Maximale testdruk | Pression d'essai maximale

13 bar

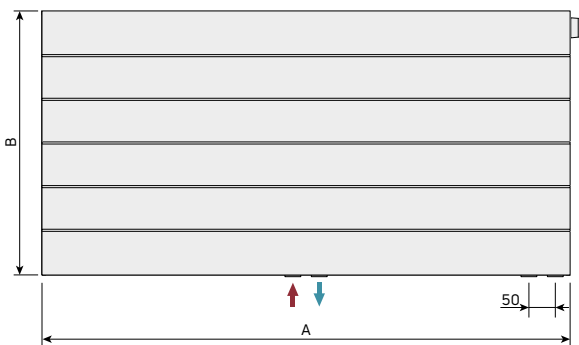
Maximale bedrijfstemperatuur | Température de fonctionnement maximale

110 °C

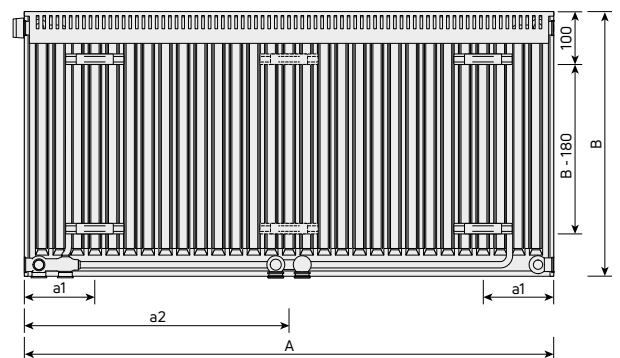
Garantie | Garantie

10 jaar | 10 ans.

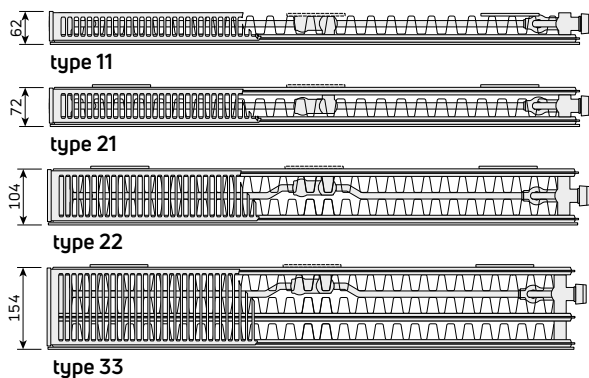
Vooraanzicht | Vue avant



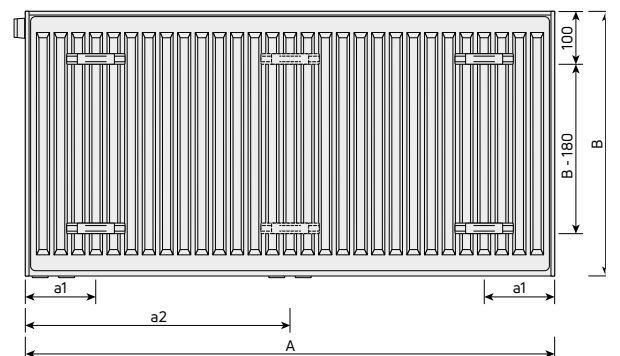
Achteraanzicht | Vue arrière (type 11)



Bovenaanzicht | Vues d'en haut

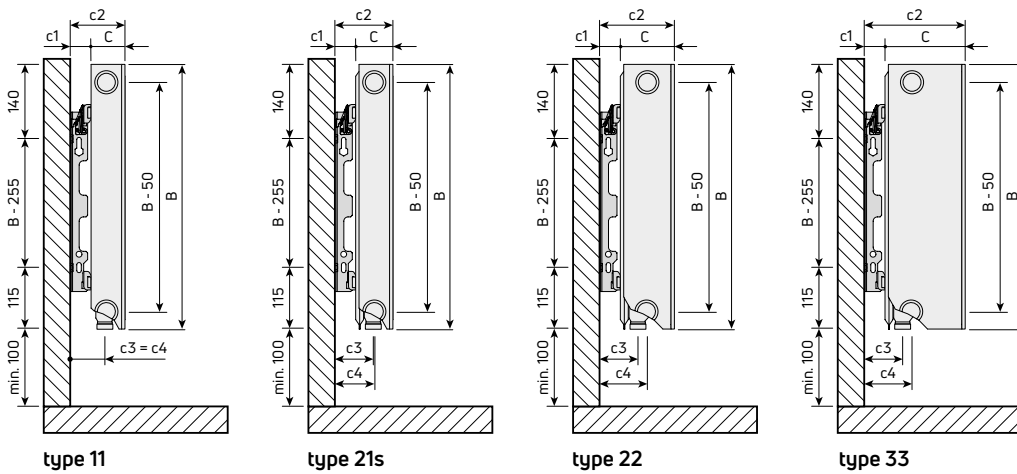


Achteraanzicht | Vue arrière (types 21s, 22, 33)



Integra Ramo Flex 8C | Technische fiche | Fiche technique

Zijaanzichten | Vues latérales



MCW-7 kortere zijde | MCW-7 montage du bras le plus court x1 = 24 mm

type 11	type 21s	type 22	type 33 (400-900 mm)
C : 62 mm	C : 72 mm	C : 104 mm	C : 154 mm
c1 : 31 mm	c1 : 31 mm	c1 : 31 mm	c1 : 31 mm
c2 : 93 mm	c2 : 103 mm	c2 : 135 mm	c2 : 185 mm
c3 : 59 mm	c3 : 65 mm	c3 : 65 mm	c3 : 65 mm
c4 : 59 mm	c4 : 66 mm	c4 : 82 mm	c4 : 82 mm

MCW-7 langere zijde | MCW-7 montage de bras plus long x2 = 39,5 mm

type 11	type 21s	type 22	type 33 (400-900 mm)
C : 62 mm	C : 72 mm	C : 104 mm	C : 154 mm
c1 : 47 mm	c1 : 47 mm	c1 : 47 mm	c1 : 47 mm
c2 : 109 mm	c2 : 119 mm	c2 : 151 mm	c2 : 201 mm
c3 : 75 mm	c3 : 81 mm	c3 : 81 mm	c3 : 81 mm
c4 : 75 mm	c4 : 82 mm	c4 : 98 mm	c4 : 98 mm

A = lengte | longueur

B = hoogte | hauteur

C = breedte | largeur

c1 = afstand van de muur tot de achterkant van de radiator | distance entre le mur et la face arrière du radiateur

c2 = afstand van de muur tot de voorkant van de radiator | distance entre le mur et la face avant du radiateur

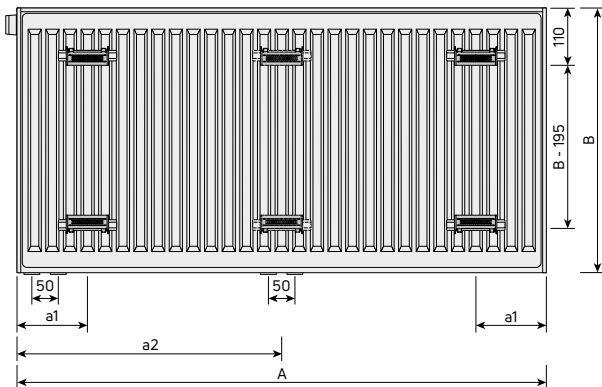
c3 = afstand van de muur tot de hartafstand van de aansluiting | distance entre le mur et le milieu des raccords inférieurs

c4 = afstand van de muur tot de rechter onderaansluiting | distance entre le mur et les raccords inférieurs droits



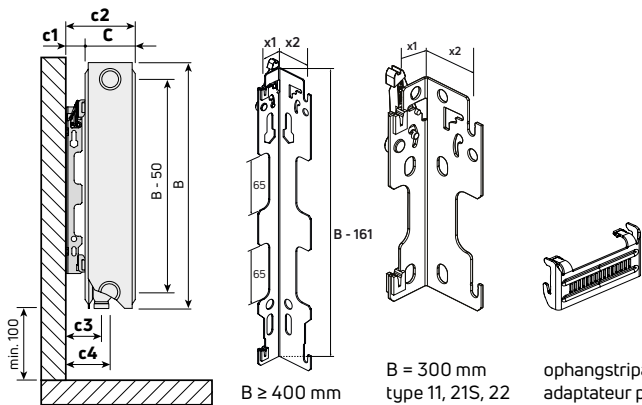
Integra Ramo Flex 8C | Technische fiche | Fiche technique

Achteraanzicht - met ophangstripadapter | Vue arrière - avec adaptateur pour étrier

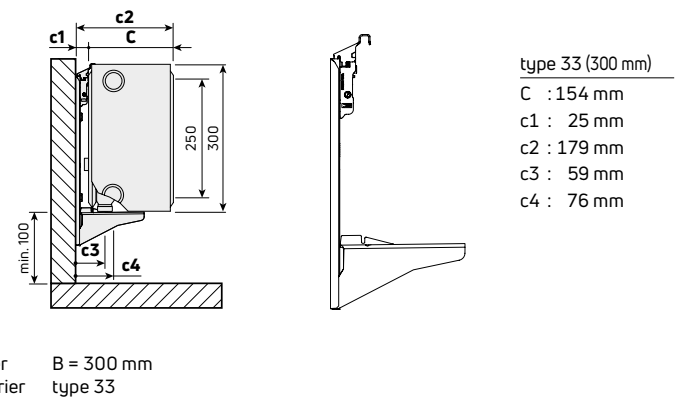


Montageafstanden Côtés de montage [mm]					
↑ B [mm]	↔ A [mm]	11		21s, 22, 33	
		a1 [mm]	a2 [mm]	a1 [mm]	a2 [mm]
300	400-1600	117	-	133	-
	1800	117	917	133	900
400	2000	117	1017	133	1000
500	2200	117	1117	133	1100
600	2400	117	1217	133	1200
750	2600	117	1317	133	1300
900	2800	117	1417	133	1400
	3000	117	1517	133	1500

Console - MCW-7 + ophangstripadapter - alle types Console - MCW-7 + adaptateur pour étrier - tous types



Console - MCA-Q-300 - type 33, hoogte 300 mm Console - MCA-Q-300 - type 33, hauteur 300 mm



type	↑ B [mm]	↔ A [mm]		a1	a1; a2	console
11	300-900	≤1600	4	x		MCW-7
		>1600	6		x	MCW-7
21s	300-900	≤1600	4	x		MCW-7
		>1600	6		x	MCW-7
22	300-900	≤1600	4	x		MCW-7
		>1600	6		x	MCW-7
33	300	≤1600	4	x		MCA-Q
		>1600	6		x	MCA-Q
33	400-900	≤1600	4	x		MCW-7
		>1600	6		x	MCW-7

A = lengte | longueur

B = hoogte | hauteur

C = breedte | largeur

c1 = afstand van de muur tot de achterkant van de radiator | distance entre le mur et la face arrière du radiateur

c2 = afstand van de muur tot de voorkant van de radiator | distance entre le mur et la face avant du radiateur

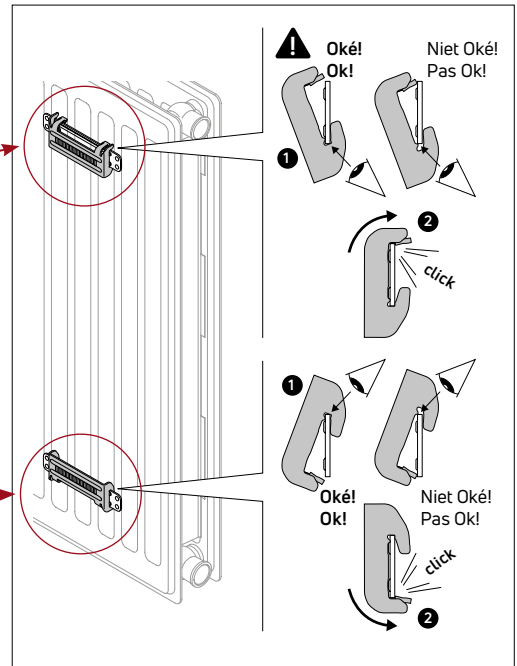
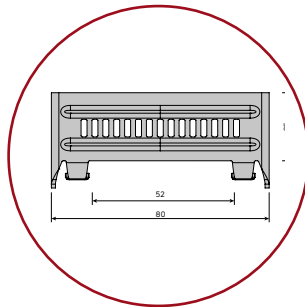
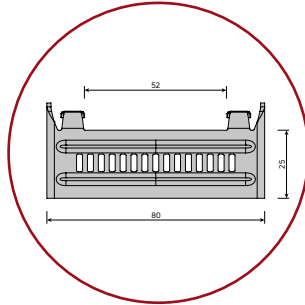
c3 = afstand van de muur tot de hartafstand van de aansluiting | distance entre le mur et le milieu des raccords inférieurs

c4 = afstand van de muur tot de rechter onderaansluiting | distance entre le mur et les raccords inférieurs droits



Integra Ramo Flex 8C | Technische fiche | Fiche technique

Ophangstripadapter | Adaptateur pour étrier



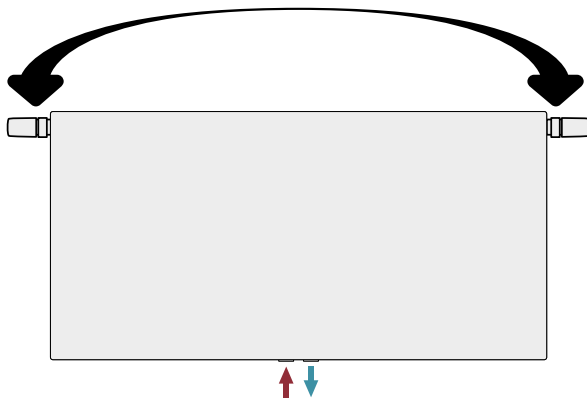
Watervolume | Volume d'eau

type	[U/m]					
	B [mm]					
11	1,7	2,2	2,7	3,2	4,0	4,5
21s	3,4	4,5	5,5	6,6	8,3	9,0
22	3,4	4,5	5,5	6,6	8,3	9,0
33	5,1	6,7	8,2	9,8	12,3	13,3

Gewicht | Poids

type	[kg/m]					
	B [mm]					
11	12,9	16,8	20,7	24,7	30,8	36,7
21s	17,8	23,2	28,9	34,6	43,2	51,2
22	19,8	26,1	32,6	39,3	49,2	58,4
33	27,4	36,1	45,3	54,0	67,5	80,2

Flexibele ventielinzetstuk positie | Position flexible de la vanne



Bijzonder opvallend is de eenvoudige wisseling van de bedieningszijde van de thermostaatkop door eenvoudigweg het ventielinzetstuk te verwisselen van de standaard rechter- naar de linkerpositie.

Ook de gelijkmatige afstand tussen de aansluitingen van de middelste aansluiting van 65 mm moet worden benadrukt. Dit maakt het mogelijk om het leidingnet vooraf te monteren zonder de uiteindelijke afmetingen van de radiator te kennen.

Le changement facile du côté de fonctionnement de la tête thermostatique en changeant simplement l'insert de vanne de la position standard droite à la position gauche est particulièrement notable.

Il convient également de souligner l'espacement uniforme des raccords du raccord central de 65 mm. Cela permet de pré-assembler le réseau de tuyauteries sans connaître les dimensions finales du radiateur.



Integra Ramo Flex 8C | Technische fiche

| Fiche technique

Warmteafgifte | Puissance thermique

Type 11							
A [mm]	°C	B [mm]			[W]		
		300	400	500	600	750	900
400	75/65/20 45/35/20	212 64	272 82	329 99	384 115	464 138	539 159
500	75/65/20 45/35/20	265 79	340 102	412 124	481 144	580 173	674 199
600	75/65/20 45/35/20	317 95	408 123	494 148	577 173	695 207	808 239
700	75/65/20 45/35/20	370 111	476 143	576 173	673 202	811 242	943 278
800	75/65/20 45/35/20	423 127	544 163	658 198	769 231	927 276	1078 318
900	75/65/20 45/35/20	476 143	612 184	741 222	865 260	1043 311	1212 358
1000	75/65/20 45/35/20	529 159	680 204	823 247	961 289	1159 345	1347 398
1100	75/65/20 45/35/20	582 175	748 225	905 272	1057 317	1275 380	1482 437
1200	75/65/20 45/35/20	635 191	816 245	988 297	1153 346	1391 414	1616 477
1300	75/65/20 45/35/20	688 207	884 266	1070 321	1249 375	1507 449	1751 517
1400	75/65/20 45/35/20	741 223	952 286	1152 346	1345 404	1623 483	1886 557
1500	75/65/20 45/35/20	794 238	1020 306	1235 371	1442 435	1739 518	2021 596
1600	75/65/20 45/35/20	846 254	1088 327	1317 396	1538 462	1854 552	2155 636
1800	75/65/20 45/35/20	952 286	1224 368	1481 445	1730 519	2086 621	2425 716
2000	75/65/20 45/35/20	1058 318	1360 409	1646 494	1922 577	2318 690	2694 795
2200	75/65/20 45/35/20						
2400	75/65/20 45/35/20						
2600	75/65/20 45/35/20						
2800	75/65/20 45/35/20						
3000	75/65/20 45/35/20						
watt/m 75/65/20 °C		529	680	823	961	1159	1347
watt/m Δ T 30		275	353	427	499	599	693
n-waarde valeur n		1,2820	1,2824	1,2827	1,2831	1,2922	1,3013

Thermisch vermogen van de radiatoren [W] volgens EN 442 voor de parameters 75/65/20 °C en 45/35/20 °C | Puissance thermique des radiateurs [W] conformément à la norme EN 442 pour les paramètres 75/65/20 °C et 45/35/20 °C.

Productiewijzigingen voorbehouden | Sous réserve de modifications de la production. CN 2020 - 7322 19 00.



Integra Ramo Flex 8C | Technische fiche

| Fiche technique

Warmteafgifte | Puissance thermique

Type 21s							
A [mm]	°C	B [mm]			[W]		
		300	400	500	600	750	900
400	75/65/20 45/35/20	293 88	372 111	445 133	515 153	614 179	706 202
500	75/65/20 45/35/20	366 110	465 139	557 166	644 191	768 223	883 252
600	75/65/20 45/35/20	439 132	557 167	668 199	773 229	921 268	1059 302
700	75/65/20 45/35/20	512 154	650 195	779 232	902 267	1075 313	1236 353
800	75/65/20 45/35/20	586 177	743 223	890 265	1030 305	1228 357	1412 403
900	75/65/20 45/35/20	659 199	836 251	1002 299	1159 344	1382 402	1589 453
1000	75/65/20 45/35/20	732 221	929 279	1113 332	1288 382	1535 446	1765 504
1100	75/65/20 45/35/20	805 243	1022 306	1224 365	1417 420	1689 491	1942 554
1200	75/65/20 45/35/20	878 265	1115 334	1336 398	1546 458	1842 536	2118 605
1300	75/65/20 45/35/20	952 287	1208 362	1447 431	1674 496	1996 580	2295 655
1400	75/65/20 45/35/20	1025 309	1301 390	1558 465	1803 535	2149 625	2471 705
1500	75/65/20 45/35/20	1098 331	1394 418	1670 498	1932 573	2303 670	2648 756
1600	75/65/20 45/35/20	1171 353	1486 446	1781 531	2061 611	2456 714	2824 806
1800	75/65/20 45/35/20	1318 397	1672 501	2003 597	2318 687	2763 804	3177 907
2000	75/65/20 45/35/20	1464 441	1858 557	2226 664	2576 764	3070 893	3530 1008
2200	75/65/20 45/35/20	1610 486	2044 613	2449 730	2834 840	3377 982	3883 1108
2400	75/65/20 45/35/20	1757 530	2230 668	2671 796	3091 916	3684 1072	4236 1209
2600	75/65/20 45/35/20	1903 574	2415 724	2894 863	3349 993	3991 1161	4589 1310
2800	75/65/20 45/35/20	2050 618	2601 780	3116 929	3606 1069	4298 1250	4942 1411
3000	75/65/20 45/35/20	2196 662	2787 836	3339 995	3864 1145	4605 1339	5295 1511
watt/m 75/65/20 °C		732	929	1113	1288	1535	1765
watt/m Δ T 30		381	482	576	664	783	891
n-waarde valeur n		1,2786	1,2846	1,2907	1,2967	1,3169	1,3371

Thermisch vermogen van de radiatoren [W] volgens EN 442 voor de parameters 75/65/20 °C en 45/35/20 °C | Puissance thermique des radiateurs [W] conformément à la norme EN 442 pour les paramètres 75/65/20 °C et 45/35/20 °C.





Productiewijzigingen voorbehouden | Sous réserve de modifications de la production. CN 2020 - 7322 19.00.



Integra Ramo Flex 8C | Technische fiche

| Fiche technique

Warmteafgifte | Puissance thermique

Type 22							
 A [mm]	 [°C]	 B [mm]			 [W]		
		300	400	500	600	750	900
400	75/65/20 45/35/20	375 111	479 140	578 168	670 193	800 228	920 260
500	75/65/20 45/35/20	469 138	599 175	722 209	838 241	1000 285	1151 325
600	75/65/20 45/35/20	562 166	719 210	866 251	1006 289	1200 342	1381 390
700	75/65/20 45/35/20	656 194	839 246	1011 293	1173 337	1400 399	1611 455
800	75/65/20 45/35/20	750 222	958 281	1155 335	1341 385	1600 456	1841 520
900	75/65/20 45/35/20	843 249	1078 316	1300 377	1508 434	1800 513	2071 585
1000	75/65/20 45/35/20	937 277	1198 351	1444 419	1676 482	2000 570	2301 650
1100	75/65/20 45/35/20	1031 305	1318 386	1588 461	1844 530	2200 627	2531 715
1200	75/65/20 45/35/20	1124 332	1438 421	1733 503	2011 578	2400 684	2761 779
1300	75/65/20 45/35/20	1218 360	1557 456	1877 545	2179 626	2600 741	2991 844
1400	75/65/20 45/35/20	1312 388	1677 491	2022 586	2346 674	2800 798	3221 909
1500	75/65/20 45/35/20	1406 415	1797 526	2166 628	2514 723	3000 855	3452 974
1600	75/65/20 45/35/20	1499 443	1917 561	2310 670	2682 771	3200 912	3682 1039
1800	75/65/20 45/35/20	1687 498	2156 631	2599 754	3017 867	3600 1025	4142 1169
2000	75/65/20 45/35/20	1874 554	2396 702	2888 838	3352 964	4000 1139	4602 1299
2200	75/65/20 45/35/20	2061 609	2636 772	3177 922	3687 1060	4400 1253	5062 1429
2400	75/65/20 45/35/20	2249 665	2875 842	3466 1005	4022 1156	4800 1367	5522 1559
2600	75/65/20 45/35/20	2436 720	3115 912	3754 1089	4358 1253	5200 1481	5983 1689
2800	75/65/20 45/35/20	2624 775	3354 982	4043 1173	4693 1349	5600 1595	6443 1819
3000	75/65/20 45/35/20	2811 831	3594 1052	4332 1257	5028 1445	6000 1709	6903 1949
watt/m 75/65/20 °C		937	1198	1444	1676	2000	2301
watt/m Δ T 30		482	614	736	850	1009	1155
n-waarde valeur n		1,3000	1,3098	1,3197	1,3295	1,3392	1,3488

Thermisch vermogen van de radiatoren [W] volgens EN 442 voor de parameters 75/65/20 °C en 45/35/20 °C | Puissance thermique des radiateurs [W] conformément à la norme EN 442 pour les paramètres 75/65/20 °C et 45/35/20 °C.





Productiewijzigingen voorbehouden | Sous réserve de modifications de la production. CN 2020 - 7322 19 00.



Integra Ramo Flex 8C | Technische fiche

| Fiche technique

Warmteafgifte | Puissance thermique

Type 33							
 A [mm]	 [°C]	 B [mm]			 [W]		
		300	400	500	600	750	900
400	75/65/20 45/35/20	526 153	666 192	798 229	924 262	1101 310	1268 354
500	75/65/20 45/35/20	657 191	832 240	997 286	1155 328	1377 388	1586 442
600	75/65/20 45/35/20	788 230	998 288	1196 343	1385 394	1652 465	1903 531
700	75/65/20 45/35/20	920 268	1165 336	1396 400	1616 459	1927 543	2220 619
800	75/65/20 45/35/20	1051 306	1331 384	1595 457	1847 525	2202 620	2537 708
900	75/65/20 45/35/20	1183 344	1498 433	1795 514	2078 591	2478 698	2854 796
1000	75/65/20 45/35/20	1314 383	1664 481	1994 571	2309 656	2753 775	3171 885
1100	75/65/20 45/35/20	1445 421	1830 529	2193 628	2540 722	3028 853	3488 973
1200	75/65/20 45/35/20	1577 459	1997 577	2393 686	2771 787	3304 930	3805 1062
1300	75/65/20 45/35/20	1708 497	2163 625	2592 743	3002 853	3579 1008	4122 1150
1400	75/65/20 45/35/20	1840 536	2330 673	2792 800	3233 919	3854 1085	4439 1239
1500	75/65/20 45/35/20	1971 574	2496 721	2991 857	3464 984	4130 1163	4757 1327
1600	75/65/20 45/35/20	2102 612	2662 769	3190 914	3694 1050	4405 1240	5074 1416
1800	75/65/20 45/35/20	2365 689	2995 865	3589 1028	4156 1181	4955 1395	5708 1593
2000	75/65/20 45/35/20	2628 765	3328 961	3988 1143	4618 1312	5506 1550	6342 1770
2200	75/65/20 45/35/20	2891 842	3661 1057	4387 1257			
2400	75/65/20 45/35/20	3154 918	3994 1153	4786 1371			
2600	75/65/20 45/35/20	3416 995	4326 1249	5184 1485			
2800	75/65/20 45/35/20	3679 1071	4659 1346	5583 1600			
3000	75/65/20 45/35/20	3942 1148	4992 1442	5982 1714			
watt/m 75/65/20 °C		1314	1664	1994	2309	2753	3171
watt/m Δ T 30		671	846	1009	1164	1380	1582
n-waarde valeur n		1,3159	1,3245	1,3331	1,3417	1,3515	1,3612

Thermisch vermogen van de radiatoren [W] volgens EN 442 voor de parameters 75/65/20 °C en 45/35/20 °C | Puissance thermique des radiateurs [W] conformément à la norme EN 442 pour les paramètres 75/65/20 °C et 45/35/20 °C.

Productiewijzigingen voorbehouden | Sous réserve de modifications de la production. CN 2020 - 7322 19 00.



Integra Ramo Flex 8C | Technische fiche

| Fiche technique



Behandeling en afwerking | Traitement et finition

Integra Ramo Flex 8C wordt gemaakt overeenkomstig EN 10130 van koudgewalst staal. Verwarmingspanelen worden geproduceerd uit platen met een dikte volgens EN 442. Het vormen van verwarmingspanelen met verticale waterkanalen met een tussenafstand van 33,3 mm gebeurt op volledig geautomatiseerde, computergestuurde productielijnen waarbij één proceslijn (verbonden met rollenbanen) producten levert die klaar zijn voor het lakken en verpakken. Ook de coating- en verpakkingsprocessen zijn geautomatiseerd.

Integra Ramo Flex 8C est fabriqué conformément à la norme EN 10130 à partir d'acier laminé à froid livré sous forme de bandes enroulées. Les panneaux sont fabriqués à partir de tôles d'épaisseur conforme à la norme EN 442. Le façonnage des panneaux avec des canaux d'eau verticaux espacés de 33,3 mm est réalisée sur des lignes de production entièrement automatisées et contrôlées par ordinateur, où une ligne de traitement (interconnectée avec des convoyeurs à rouleaux) fournit des produits prêts à être peints et emballés. Les processus de revêtement et d'emballage sont également automatisés.

Lakproces | Peinture

Na het doorlopen van de eerste stadium van de proceslijn worden de ruwe radiatoren onderworpen aan een verdere bewerking die een oppervlak oplevert dat klaar is voor het lakken. Deze bewerking bestaat uit:

- voorbereiding van het oppervlak (wassen, ontvetten, ijzerfosfateren, spoelen) in een passage door een reinigingsmachine met een speciaal chemisch douchesysteem,
- priming met behulp van de kataforese KTL II-methode van de tweede generatie door volledige onderdompeling van de radiatoren in een witte grondverf die een uitstekende corrosiebescherming garandeert,
- nadrogen in een druppelkamer en een gastunneldroger,
- poedercoating met een epoxyverf door elektrostatische coating in een lakkamer, met behulp van speciaal lakgereedschap
- polymerisatie (uitharding) van de poederverflaag tijdens een passage door een gasoven bij een temperatuur van ~190°C.

Après avoir franchi les premières étapes de la chaîne de traitement, les radiateurs bruts sont soumis à un traitement supplémentaire qui permet d'obtenir une surface prête à être vernie. Ce traitement consiste à:

- la préparation de la surface (lavage, dégraissage, phosphatation au fer, rinçage) par un passage dans une laveuse avec un système de douche chimique spécial,
- l'amorçage par cataphorèse KTL II de deuxième génération avec immersion complète des radiateurs dans une peinture d'apprêt blanche assurant une excellente protection contre la corrosion,
- le séchage après amorçage dans une chambre d'égouttage et un tunnel de séchage à gaz,
- la peinture en poudre avec une peinture époxy par revêtement électrostatique dans une chambre de peinture, à l'aide d'outils de peinture spéciaux,
- la polymérisation (durcissement) de la couche de peinture en poudre lors d'un passage dans un four à gaz à une température de ~190°C.



Integra Ramo Flex 8C | Technische fiche

| Fiche technique



Verpakking | Emballage

Integra Ramo Flex 8C wordt geleverd in een beschermende verpakking die installatie zonder uitpakken mogelijk maakt. De radiatoren zijn aan de boven- en onderkant beschermd door duurzame bruine ekokartonnen platen. Bovendien zijn beide zijden beschermd door dezelfde soort bruine ekokartonnen uiteinden. Radiatoren worden extra beschermd door vier kartonnen hoeken. Alles verpakt met recycleerbare krimpfolie. Tijdens de installatie mag de verpakking alleen op de daarvoor bestemde plaats worden geopend. De gehele verpakking kan worden verwijderd na voltooiing van alle werkzaamheden die tot beschadiging van de radiator kunnen leiden. Tijdens het verwarmen moet de verpakking volledig worden verwijderd. Een enkele radiator wordt op een houten pallet geplaatst en met een band vastgebonden om ongecontroleerde verplaatsing tijdens opslag en vervoer te voorkomen.

Integra Ramo Flex 8C est livré dans un emballage protecteur permettant une installation sans déballage. Les radiateurs sont protégés en haut et en bas par des feuilles de carton écologique brun durable, et les deux côtés sont également protégés par le même type de bouts de carton écologique brun. Les radiateurs sont en outre protégés par quatre coins en carton. Le tout est emballé dans un film thermorétractable recyclable. Pendant l'installation, l'emballage ne doit être ouvert qu'à l'endroit prévu à cet effet. L'ensemble de l'emballage peut être retiré après l'achèvement de tous les travaux susceptibles d'endommager le radiateur. Lors de la mise en chauffe, l'emballage doit être complètement retiré. Chaque radiateur est placé sur une palette en bois et attaché avec une bande afin d'éviter tout mouvement incontrôlé pendant le stockage et le transport.

Kleuren | Couleurs

Wit RAL 9016 als standaard. Andere kleuren uit het RAL-kleurenpalet zijn op aanvraag verkrijgbaar.

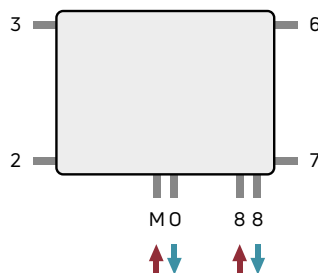
Blanc RAL 9016 en standard. D'autres couleurs de la palette RAL sont disponibles sur demande.

Montage | Montage

De radiatoren worden aan de muur bevestigd met 1 set (2 muurbeugels tot een lengte van 1,6 m en 3 muurbeugels vanaf een lengte van 1,8 m).

Les radiateurs sont fixés au mur à l'aide d'un jeu (2 éléments jusqu'à une longueur de 1,6 m et 3 éléments à partir d'une longueur de 1,8 m) de supports de fixation murale (MCW-7 + adaptateurs).

Aanbevolen aansluitingen | Connexions recommandées (ETIM)



Normen | Normes

De warmteafgifte van de radiatoren, uitgedrukt in watt, wordt gemeten volgens de norm EN 442-2. De aanvoertemperatuur is 75 °C, de retourtemperatuur 65 °C en de omgevingstemperatuur 20 °C.

La puissance thermique des radiateurs, exprimée en watts, est mesurée selon la norme EN 442-2. La température d'alimentation est de 75 °C, la température de retour de 65 °C et la température ambiante de 20 °C.

Garantie | Garantie

10 jaar | 10 ans.



Integra Ramo Flex 8C | Technische fiche

| Fiche technique

Hydraulische eigenschappen | Caractéristiques hydrauliques

De waarde van de drukval in de radiator is afhankelijk van de massastroom van het doorstromende water.

Voor radiatoren met één paneel kan de waarde van de drukval in de radiator worden bepaald met de volgende formule:

$$\Delta p = 0.0160 \times q^2 \quad kv = 2.5 \text{ m}^3/\text{h}$$

Voor radiatoren met meerdere panelen kan de waarde van de drukval in de radiator worden bepaald met de volgende formule:

$$\Delta p = 0.0105 \times q^2 \quad kv = 3.1 \text{ m}^3/\text{h}$$

waar:

Δp - de waterdruppel die door de radiator stroomt in pascal [Pa]

q - de massastroom van water dat door de radiator stroomt in kilogram per uur [kg/h]

Voor de bodemradiatoren met ingebouwd ventielelement wordt de hydraulische eigenschappen bepaald voor een set bestaande uit de radiator en het binnenwerk van het kraanlichaam.

Om het toegepaste kraanlichaam gemakkelijk visueel te kunnen onderscheiden, is een kleurcodering van de regelgevende elementen van de kraanlichamen aangebracht.

La valeur de la perte de charge dans le radiateur dépend du débit massique de l'eau qui le traverse.

Pour les radiateurs à panneau simple, la valeur de la perte de charge dans le radiateur peut être déterminée à l'aide de la formule suivante:

$$\Delta p = 0.0160 \times q^2 \quad kv = 2.5 \text{ m}^3/\text{h}$$

Pour les radiateurs à panneaux multiples, la valeur de la perte de charge dans le radiateur peut être déterminée à l'aide de la formule suivante:

$$\Delta p = 0.0105 \times q^2 \quad kv = 3.1 \text{ m}^3/\text{h}$$

où:

Δp - la chute de pression de l'eau circulant dans le radiateur en pascals [Pa]

q - le débit massique de l'eau circulant dans le radiateur en kilogrammes par heure [kg/h]

Pour les radiateurs à vanne intégrée, les propriétés hydrauliques sont déterminées pour un ensemble composé du radiateur et de l'intérieur du corps de vanne.

Afin de faciliter la distinction visuelle du corps de robinet appliqué, un code couleur est utilisé.

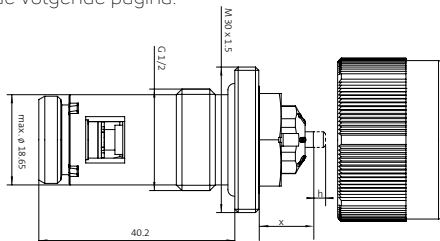
vooraf ingesteld instelpunt point de consigne pré réglé	kv [m3/h]	kleur couleur	catalogusnummer référence du catalogue
2	0.13	wit blanc	165 11 72
3	0.27	zwart noir	165 11 73
4	0.42	groen vert	165 11 74
5	0.56	blauw bleu	165 11 75
6	0.70	rood rouge	165 11 76

Kraanlichaam | Corps de robinet

Het Kv-instelbaar thermostatisch kraanlichaam is door Oventrop ontwikkeld. Aansluiting M30 x 1,5. De Kv-instellingen van het kraanlichaam kunnen worden ingesteld met een hiertoe voorziene sleutel.

Bestelcode kraanlichaam: 0080057
Bestelcode sleutel: 508057

Drukverliezen van een radiator met kraanlichaam vindt u terug in de grafiek op de volgende pagina.



sluitingsmaat | taille du bouchon (x) = 11,8 mm
slaglengte | longueur de la course (h) = 2,2 mm

Le corps de robinet thermostatique réglable Kv a été développé par Oventrop. Raccordement M30 x 1,5. Les réglages Kv du corps de la valve peuvent être ajustés à l'aide d'une clé prévue à cet effet.

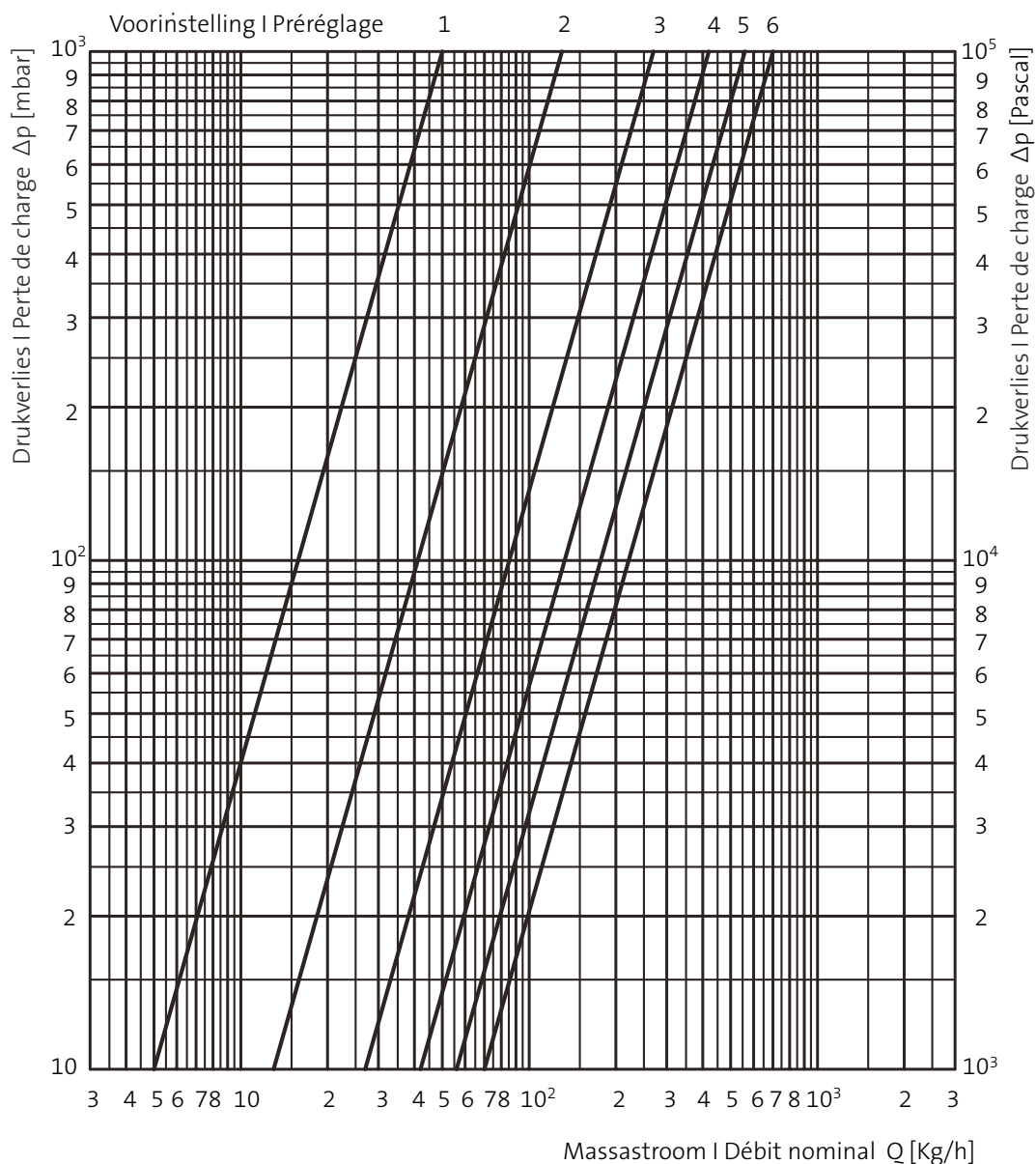
Référence du corps de robinet: 0080057
Référence de la clé de serrage: 508057

Les pertes de charge d'un radiateur avec corps de vanne peuvent être trouvées dans le graphique de la page suivante.



Integra Ramo Flex 8C | Technische fiche | Fiche technique

■ Drukverlies kraanlichaam | Perte de charge corps de vanne



P-Afwijking Ecart	2K					
Voorinstelling Préréglage	1	2	3	4	5	6
Kv	0.05	0.13	0.27	0.42	0.56	0.70



Voor Kv-instellingen in functie van gewenste vermogens en drukverliezen, gelieve de Kv-calculator te raadplegen op onze website onder de rubriek "Downloads".

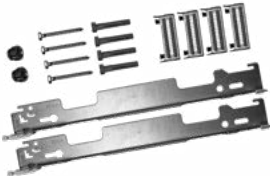
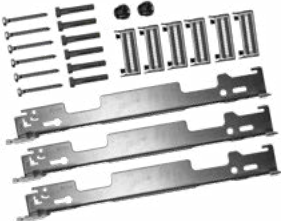
Afin de définir les valeurs Kv en fonction des puissances et pertes de charge désirés, veuillez consulter notre calculateur Kv sur notre site web, sous "Downloads".



Integra Ramo Flex 8C | Technische fiche

| Fiche technique


Toebehoren | Accessoires

	BESCHRIJVING DESCRIPTION	AFMETINGEN DIMENSIONS	ITEM
	<p>Montageset (MCW-7) voor de paneelradiatoren lengte van 400-1600 mm Kit de montage (MCW-7) pour les radiateurs panneaux longueur de 400 à 1600 mm</p> <p>Afstand tussen radiator en muur - 31 mm. omvat: 2 MCW-7 rails met optilbeveiliging, 4 schroeven, 4 pluggen, 2 nippels 1/2"x3/4", 4 ophangstripadapters, handleiding Alles verpakt in een kartonnen doos. Montageset is verpakt bij de radiator.</p> <p>Distance entre le radiateur et le mur - 31 mm. comprend : 2 rails MCW-7 avec dispositif anti-soulèvement, 4 vis, 4 chevilles, 2 nipples 1/2" x 3/4", 4 adaptateurs pour étrier, manuel Le tout est emballé dans une boîte en carton. Le kit d'assemblage est fourni avec le radiateur.</p>	<p>H300 H400 H500 H600 H750 H900</p>	<p>AGT5BW5115462100 AGT5BW5115462200 AGT5BW5115462400 AGT5BW5115462500 AGT5BW5115462600 AGT5BW5115462700</p>
	<p>Montageset (MCW-7) voor de paneelradiatoren lengte van 1800-3000 mm Kit de montage (MCW-7) pour les radiateurs panneaux longueur de 1800-3000 mm</p> <p>Afstand tussen radiator en muur - 31 mm. omvat: 3 MCW-7 rails met optilbeveiliging, 6 schroeven, 6 pluggen, 2 nippels 1/2"x3/4", 6 ophangstripadapters, handleiding Alles verpakt in een kartonnen doos Montageset is verpakt bij de radiator.</p> <p>Distance entre le radiateur et le mur - 31 mm. comprend : 3 rails MCW-7 avec dispositif anti-soulèvement, 6 vis, 6 chevilles, 2 nipples 1/2" x 3/4", 6 adaptateurs pour étrier, manuel Le tout emballé dans une boîte en carton Le kit d'assemblage est fourni avec le radiateur.</p>	<p>H300 H400 H500 H600 H750 H900</p>	<p>AGT5BW5115463100 AGT5BW5115463200 AGT5BW5115463400 AGT5BW5115463500 AGT5BW5115463600 AGT5BW5115463700</p>



Integra Ramo Flex 8C | Technische fiche | Fiche technique

Toebehoren | Accessoires

	BESCHRIJVING DESCRIPTION	AFMETINGEN DIMENSIONS	ITEM
	Thermostatische kop Sensor Tête thermostatique Sensor wit blanc	M30 x 1.5	FIG01213088I0011
	Thermostatische kop Evosense Tête thermostatique Evosense wit blanc zwart noir	M30 x 1.5 M30 x 1.5	FDOT10M3002A28PUO FDOT10M3003A28PUO
	H-onderblok Robinet d'isolement droit recht droit	3/4" / 1/2"	AZ03TP004001320SNICK
	H-onderblok Robinet d'isolement équerre haaks angle	3/4" / 1/2"	AZ03TP004001310SNICK

Dit document is niet bindend. Purmo Group behoudt zich het recht voor de productie zonder voorafgaande kennisgeving te wijzigen. De algemene verkoop- en leveringsvoorwaarden van Purmo Group zijn van toepassing.

Ce document est donné à titre indicatif. Purmo Group se réserve le droit de modifier la production sans préavis. Les conditions générales de vente et de livraison de Purmo Group s'appliquent.

