

# Integra Flex 8C | Technische fiche | Fiche technique



\* Thermostatische kop en H-ventiel op de afbeelding zijn niet inbegrepen.  
La tête thermostatique et le bloc H montrés sur l'image ne sont pas inclus.



## Beschrijving

De **Integra Flex 8C** is een universeel aansluitbare radiator met een geïntegreerd leidingsysteem en 8 aansluitingen.

Het wisselen van het insert van rechts naar links is eenvoudig dankzij de aansluiting via de centraal of onderaansluiting rechts geïntegreerde insert. Dit zorgt voor een maximale flexibiliteit bij het plannen en installeren van de radiator.

Met een druk van 10 bar kan hij worden geïntegreerd in een hogedruksysteem.

De vooringestelde gekleurde kraanlichamen maken het hydraulisch balanceren eenvoudig. Elke kleur vertegenwoordigt de Kv-waarde volgens het waterdebiet dat nodig is om de vereiste warmteafgifte te bereiken en de juiste hydraulische balancering te garanderen. Als aanpassing nodig is, kunt u de instelling eenvoudig en snel veranderen.

De nieuwe MCW 7 beugels met aangepaste anti-lift voorziening zorgen voor een stabielere montage en positionering van de radiatoren aan de muren en beschermen tegen zijdelings schuiven.

Een bovenrooster en 2 nette zijkappen worden in de fabriek gemonteerd.

## Aansluitingen

2 x G 1/2" rechtsonder, afgesloten met 2 messing blindstoppen met binnenzeskant SW 12

2 x G 1/2" onderaan midden, afgesloten met 2 messing blindstoppen met binnenzeskant SW 12

4 x G 1/2" links en rechts bovenaan voorzien van 1 speciale ontluchters en een thermostatisch kraanlichaam, onderaan afgesloten met 2 messing blindstoppen met zeskant SW 22

## Toebehoren gebundeld met de radiator

Beugels, pluggen, ontluchter, thermostatisch insert

## Description

L'**Intégrá Flex 8C** est un radiateur à raccordement universel équipé d'un système de canne intégrée et de 8 connexions.

Le choix du positionnement de l'insert thermostatique à droite ou à gauche est possible avec le raccordement intégré central ou intégré à droite. Cela permet une flexibilité maximale lors de la planification et de l'installation du radiateur.

Avec une pression de 10 bars, il peut être intégré dans un système à haute pression.

Les inserts thermostatiques à la fois colorés et pré-réglés facilitent l'équilibrage hydraulique. Chaque couleur représente la valeur Kv en fonction du débit d'eau nécessaire pour atteindre la puissance thermique requise et assurer un bon équilibrage hydraulique. Si une adaptation est nécessaire, il est possible de modifier le réglage de manière simple et rapide.

Les nouveaux supports MCW-7 avec un dispositif anti-soulèvement modifié assurent un montage et un positionnement plus stables des radiateurs sur les murs et les protègent contre les glissements latéraux.

Une grille supérieure qualitative et deux joues latérales soignées sont pré-montés en usine.

## Connexions

2 x G 1/2" en bas à droite, fermés par 2 bouchons en laiton avec clé hexagonale 12 mm

2 x G 1/2" au centre, fermés par 2 bouchons en laiton avec clé hexagonale 12 mm

4 x G 1/2" côté gauche et droit, fermé en haut par 1 purgeur spécial et 1 insert thermostatique, en bas par 2 bouchons pleins en laiton avec clé hexagonale 22 mm

## Accessoires fournis avec le radiateur

Supports, bouchons, purgeur d'air, insert thermostatique



# Integra Flex 8C | Technische fiche

## | Fiche technique

### Merk | Marque

Radson

### Product | Produit

Integra Flex 8C

### Materiaal | Matériau

Hoge kwaliteit, koudgewalste staalplaat met laag koolstofgehalte volgens EN 10130

Haute qualité, emboutissage profond, tôle d'acier à faible teneur en carbone, laminée à froid conformément à la norme EN 10130

### Afstand tussen verticale waterkanalen | Espacement des canaux d'eau verticaux

33.3 mm

### Conformiteit | Conformité

CE-testverslag EN 442

Rapport d'essai CE EN 442

### Kleuren | Couleurs

RAL 9016 wit, andere kleuren uit het RAL-kleurenpalet zijn op aanvraag verkrijgbaar.

Blanc RAL 9016, autres couleurs de la palette RAL disponibles sur demande

### Maximale werkdruk (MOP) | Pression de service maximale

10 bar

### Maximale testdruk | Pression d'essai maximale

13 bar

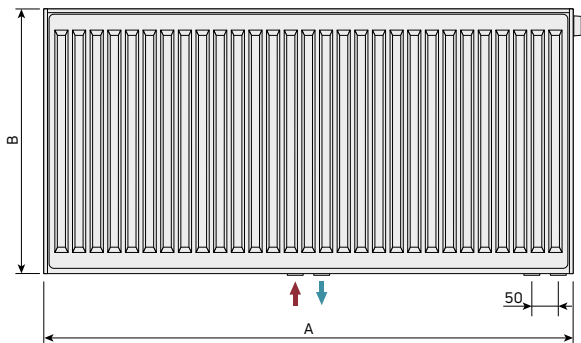
### Maximale bedrijfstemperatuur | Température de fonctionnement maximale

110 °C

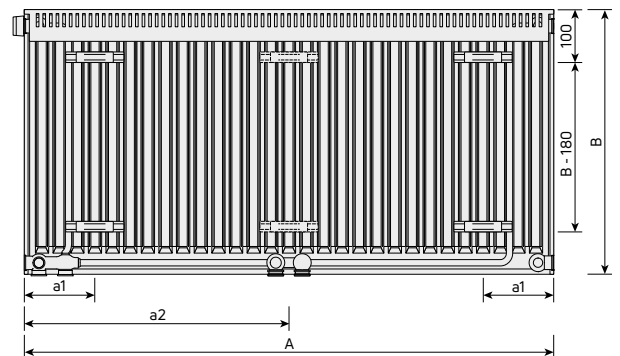
### Garantie | Garantie

10 jaar | 10 ans.

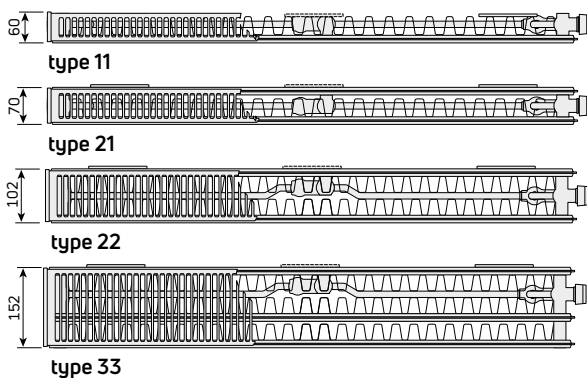
### Vooraanzicht | Vue avant



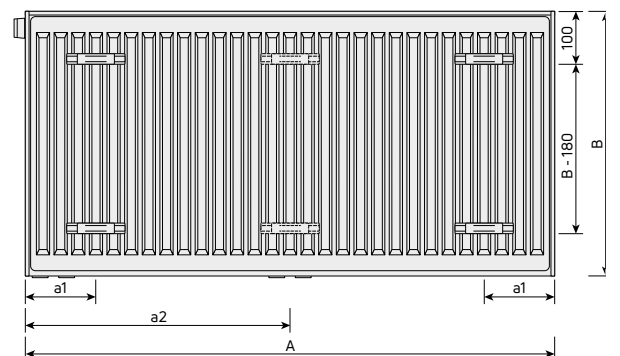
### Achteraanzicht | Vue arrière (type 11)



### Bovenaanzicht | Vues d'en haut

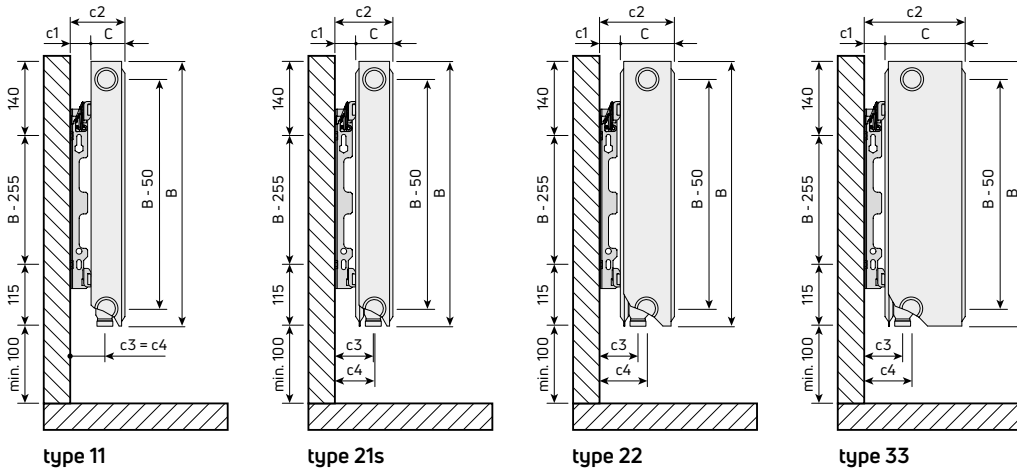


### Achteraanzicht | Vue arrière (types 21s, 22, 33)



# Integra Flex 8C | Technische fiche | Fiche technique

## Zijaanzichten | Vues latérales



### MCW-7 kortere zijde | MCW-7 montage du bras le plus court x1 = 24 mm

type 11	type 21s	type 22	type 33 (400-900 mm)
C : 60 mm	C : 70 mm	C : 102 mm	C : 152 mm
c1 : 31 mm	c1 : 31 mm	c1 : 31 mm	c1 : 31 mm
c2 : 91 mm	c2 : 101 mm	c2 : 133 mm	c2 : 183 mm
c3 : 59 mm	c3 : 65 mm	c3 : 65 mm	c3 : 65 mm
c4 : 59 mm	c4 : 66 mm	c4 : 82 mm	c4 : 82 mm

### MCW-7 langere zijde | MCW-7 montage de bras plus long x2 = 39,5 mm

type 11	type 21s	type 22	type 33 (400-900 mm)
C : 60 mm	C : 70 mm	C : 102 mm	C : 152 mm
c1 : 47 mm	c1 : 47 mm	c1 : 47 mm	c1 : 47 mm
c2 : 107 mm	c2 : 117 mm	c2 : 149 mm	c2 : 199 mm
c3 : 75 mm	c3 : 81 mm	c3 : 81 mm	c3 : 81 mm
c4 : 75 mm	c4 : 82 mm	c4 : 98 mm	c4 : 98 mm

A = lengte | longueur

B = hoogte | hauteur

C = breedte | largeur

c1 = afstand van de muur tot de achterkant van de radiator | distance entre le mur et la face arrière du radiateur

c2 = afstand van de muur tot de voorkant van de radiator | distance entre le mur et la face avant du radiateur

c3 = afstand van de muur tot de hartafstand van de aansluiting | distance entre le mur et le milieu des raccords inférieurs

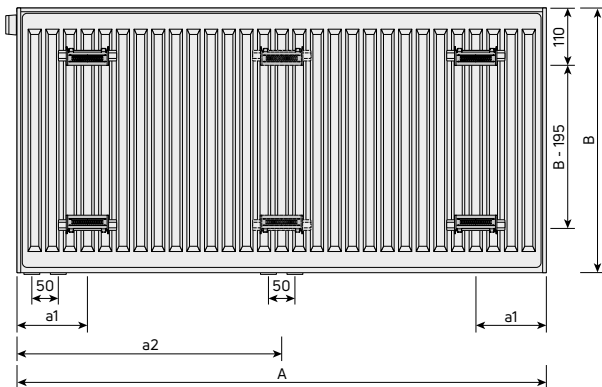
c4 = afstand van de muur tot de rechter onderaansluiting | distance entre le mur et les raccords inférieurs droits



# Integra Flex 8C | Technische fiche

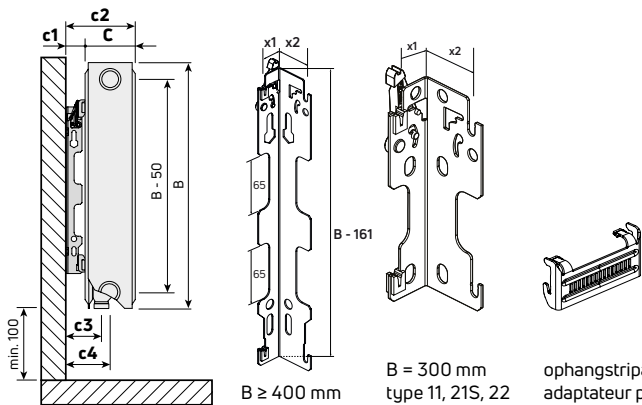
## | Fiche technique

### Achteraanzicht - met ophangstripadapter | Vue arrière - avec adaptateur pour étrier



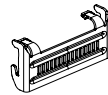
Montageafstanden   Côtés de montage [mm]					
type		11		21s, 22, 33	
B [mm]	A [mm]	a1 [mm]	a2 [mm]	a1 [mm]	a2 [mm]
300	400-1600	117	-	133	-
	1800	117	917	133	900
400	2000	117	1017	133	1000
500	2200	117	1117	133	1100
600	2400	117	1217	133	1200
750	2600	117	1317	133	1300
900	2800	117	1417	133	1400
	3000	117	1517	133	1500

### Console - MCW-7 + ophangstripadapter - alle types Console - MCW-7 + adaptateur pour étrier - tous types



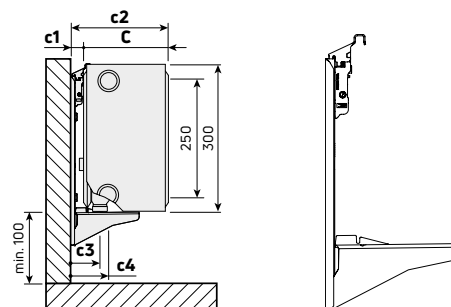
B ≥ 400 mm

B = 300 mm  
type 11, 21S, 22



ophangstripadapter  
adaptateur pour étrier

### Console - MCA-Q-300 - type 33, hoogte 300 mm Console - MCA-Q-300 - type 33, hauteur 300 mm



B = 300 mm  
type 33

type 33 (300 mm)

C : 152 mm

c1 : 25 mm

c2 : 177 mm

c3 : 59 mm

c4 : 76 mm

type				a1	a1; a2	console
	B [mm]	A [mm]				
11	300-900	≤1600	4	x		MCW-7
		>1600	6		x	MCW-7
21s	300-900	≤1600	4	x		MCW-7
		>1600	6		x	MCW-7
22	300-900	≤1600	4	x		MCW-7
		>1600	6		x	MCW-7
33	300	≤1600	4	x		MCA-Q
		>1600	6		x	MCA-Q
33	400-900	≤1600	4	x		MCW-7
		>1600	6		x	MCW-7

A = lengte | longueur

B = hoogte | hauteur

C = breedte | largeur

c1 = afstand van de muur tot de achterkant van de radiator | distance entre le mur et la face arrière du radiateur

c2 = afstand van de muur tot de voorkant van de radiator | distance entre le mur et la face avant du radiateur

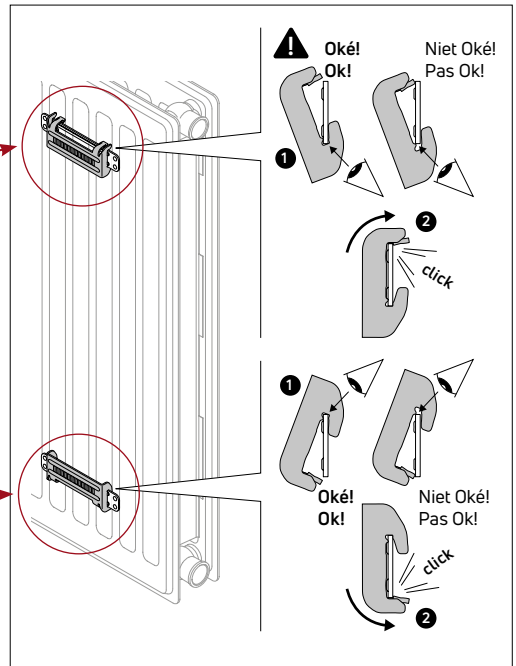
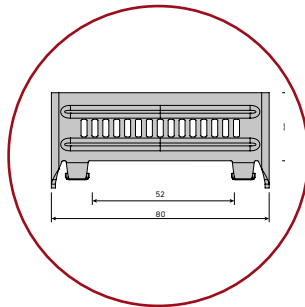
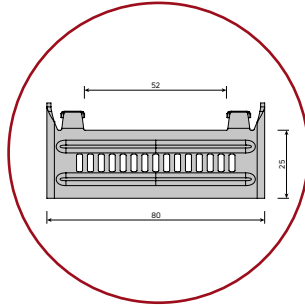
c3 = afstand van de muur tot de hartafstand van de aansluiting | distance entre le mur et le milieu des raccords inférieurs

c4 = afstand van de muur tot de rechter onderaansluiting | distance entre le mur et les raccords inférieurs droits



# Integra Flex 8C | Technische fiche | Fiche technique

## Ophangstripadapter | Adaptateur pour étrier



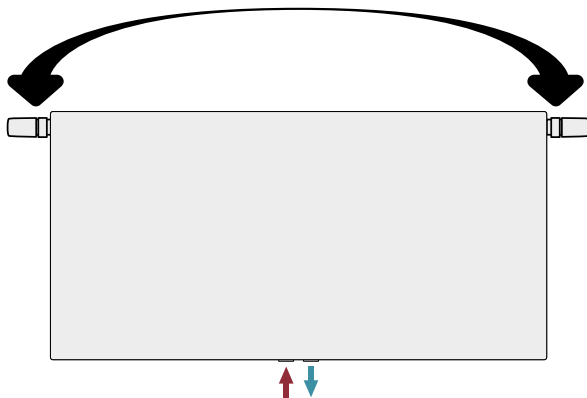
## Watervolume | Volume d'eau

type	[ U/m ]					
	 B [mm]					
	300	400	500	600	750	900
11	1,7	2,2	2,7	3,2	4,0	4,5
21s	3,4	4,5	5,5	6,6	8,3	9,0
22	3,4	4,5	5,5	6,6	8,3	9,0
33	5,1	6,7	8,2	9,8	12,3	13,3

## Gewicht | Poids

type	[ kg/m ]					
	 B [mm]					
	300	400	500	600	750	900
11	10,0	12,9	15,9	18,9	23,7	28,1
21s	14,8	19,4	24,1	28,8	36,1	42,7
22	16,9	22,3	27,9	33,6	42,0	49,9
33	24,5	32,2	40,5	48,3	60,4	71,7

## Flexibele ventielinzetstuk positie | Position flexible de la vanne



Bijzonder opvallend is de eenvoudige wisseling van de bedieningszijde van de thermostaatkop door eenvoudigweg het ventielinzetstuk te verwisselen van de standaard rechter- naar de linkerpositie.

Ook de gelijkmatige afstand tussen de aansluitingen van de middelste aansluiting van 65 mm moet worden benadrukt. Dit maakt het mogelijk om het leidingnet vooraf te monteren zonder de uiteindelijke afmetingen van de radiator te kennen.

Le changement facile du côté de fonctionnement de la tête thermostatique en changeant simplement l'insert de vanne de la position standard droite à la position gauche est particulièrement notable.





Il convient également de souligner l'espacement uniforme des raccords du raccord central de 65 mm. Cela permet de pré-assembler le réseau de tuyauteries sans connaître les dimensions finales du radiateur.



# Integra Flex 8C | Technische fiche

## | Fiche technique

### Warmteafgifte | Puissance thermique

Type 11							
 A [mm]	 [°C]	 B [mm]			 [W]		
		300	400	500	600	750	900
400	75/65/20 45/35/20	218 65	284 84	347 102	407 119	492 143	571 166
500	75/65/20 45/35/20	273 81	356 105	434 127	509 149	615 179	714 208
600	75/65/20 45/35/20	328 97	427 126	521 153	611 179	738 215	856 249
700	75/65/20 45/35/20	382 113	498 147	608 178	713 208	861 251	999 291
800	75/65/20 45/35/20	437 129	569 168	694 204	814 238	984 287	1142 332
900	75/65/20 45/35/20	491 145	640 189	781 229	916 268	1107 323	1284 374
1000	75/65/20 45/35/20	546 162	711 210	868 255	1018 298	1230 359	1427 415
1100	75/65/20 45/35/20	601 178	782 231	955 280	1120 327	1353 395	1570 457
1200	75/65/20 45/35/20	655 194	853 252	1042 306	1222 357	1476 430	1712 498
1300	75/65/20 45/35/20	710 210	924 272	1128 331	1323 387	1599 466	1855 540
1400	75/65/20 45/35/20	764 226	995 293	1215 357	1425 417	1722 502	1998 581
1500	75/65/20 45/35/20	819 242	1067 314	1302 382	1527 446	1845 538	2141 623
1600	75/65/20 45/35/20	874 259	1138 335	1389 408	1629 476	1968 574	2283 664
1800	75/65/20 45/35/20	983 291	1280 377	1562 459	1832 536	2214 646	2569 747
2000	75/65/20 45/35/20	1092 323	1422 419	1736 510	2036 595	2460 717	2854 830
2200	75/65/20 45/35/20						
2400	75/65/20 45/35/20						
2600	75/65/20 45/35/20						
2800	75/65/20 45/35/20						
3000	75/65/20 45/35/20						
watt/m 75/65/20 °C		546	711	868	1018	1230	1427
watt/m Δ T 30		281	366	445	521	629	728
n-waarde   valeur n		1,2981	1,3026	1,3070	1,3115	1,3143	1,3170

Thermisch vermogen van de radiatoren [W] volgens EN 442 voor de parameters 75/65/20 °C en 45/35/20 °C | Puissance thermique des radiateurs [W] conformément à la norme EN 442 pour les paramètres 75/65/20 °C et 45/35/20 °C.





Productiewijzigingen voorbehouden | Sous réserve de modifications de la production. CN 2020 - 7322 19 00.



# Integra Flex 8C | Technische fiche

## | Fiche technique

### Warmteafgifte | Puissance thermique

Type 21s							
 A [mm]	 [°C]	 B [mm]			 [W]		
		300	400	500	600	750	900
400	75/65/20 45/35/20	304 92	385 114	462 136	536 155	642 185	744 212
500	75/65/20 45/35/20	381 115	482 143	578 170	670 194	803 231	931 265
600	75/65/20 45/35/20	457 137	578 172	694 204	804 233	964 277	1117 318
700	75/65/20 45/35/20	533 160	674 200	809 237	938 272	1124 323	1303 371
800	75/65/20 45/35/20	609 183	770 229	925 271	1072 311	1285 369	1489 424
900	75/65/20 45/35/20	685 206	867 258	1040 305	1206 349	1445 415	1675 477
1000	75/65/20 45/35/20	761 229	963 286	1156 339	1340 388	1606 461	1861 530
1100	75/65/20 45/35/20	837 252	1059 315	1272 373	1474 427	1767 507	2047 583
1200	75/65/20 45/35/20	913 275	1156 343	1387 407	1608 466	1927 554	2233 636
1300	75/65/20 45/35/20	989 298	1252 372	1503 441	1742 505	2088 600	2419 689
1400	75/65/20 45/35/20	1065 321	1348 401	1618 475	1876 543	2248 646	2605 742
1500	75/65/20 45/35/20	1142 344	1445 429	1734 509	2010 582	2409 692	2792 795
1600	75/65/20 45/35/20	1218 367	1541 458	1850 543	2144 621	2570 738	2978 848
1800	75/65/20 45/35/20	1370 412	1733 515	2081 611	2412 699	2891 830	3350 954
2000	75/65/20 45/35/20	1522 458	1926 572	2312 678	2680 776	3212 923	3722 1060
2200	75/65/20 45/35/20	1674 504	2119 630	2543 746	2948 854	3533 1015	4094 1166
2400	75/65/20 45/35/20	1826 550	2311 687	2774 814	3216 932	3854 1107	4466 1273
2600	75/65/20 45/35/20	1979 596	2504 744	3006 882	3484 1009	4176 1200	4839 1379
2800	75/65/20 45/35/20	2131 641	2696 801	3237 950	3752 1087	4497 1292	5211 1485
3000	75/65/20 45/35/20	2283 687	2889 859	3468 1018	4020 1164	4818 1384	5583 1591
watt/m 75/65/20 °C		761	963	1156	1340	1606	1861
watt/m Δ T 30		396	497	593	682	814	939
n-waarde   valeur n		1,2803	1,2940	1,3076	1,3213	1,3302	1,3390

Thermisch vermogen van de radiatoren [W] volgens EN 442 voor de parameters 75/65/20 °C en 45/35/20 °C | Puissance thermique des radiateurs [W] conformément à la norme EN 442 pour les paramètres 75/65/20 °C et 45/35/20 °C.

Productiewijzigingen voorbehouden | Sous réserve de modifications de la production. CN 2020 - 7322 19.00.



# Integra Flex 8C | Technische fiche

## | Fiche technique

### Warmteafgifte | Puissance thermique

Type 22							
↔ A [mm]	⌚ [°C]	↕ B [mm]			Ⓜ [W]		
		300	400	500	600	750	900
400	75/65/20 45/35/20	384 113	488 142	588 169	684 195	822 233	955 268
500	75/65/20 45/35/20	481 141	611 177	735 212	855 244	1028 291	1194 335
600	75/65/20 45/35/20	577 169	733 213	882 254	1025 293	1233 349	1433 402
700	75/65/20 45/35/20	673 197	855 248	1029 296	1196 342	1439 407	1672 469
800	75/65/20 45/35/20	769 225	977 284	1176 339	1367 391	1644 465	1910 536
900	75/65/20 45/35/20	865 253	1099 319	1323 381	1538 440	1850 523	2149 603
1000	75/65/20 45/35/20	961 282	1221 355	1470 424	1709 488	2055 582	2388 670
1100	75/65/20 45/35/20	1057 310	1343 390	1617 466	1880 537	2261 640	2627 736
1200	75/65/20 45/35/20	1153 338	1465 426	1764 508	2051 586	2466 698	2866 803
1300	75/65/20 45/35/20	1249 366	1587 461	1911 551	2222 635	2672 756	3104 870
1400	75/65/20 45/35/20	1345 394	1709 497	2058 593	2393 684	2877 814	3343 937
1500	75/65/20 45/35/20	1442 422	1832 532	2205 635	2564 733	3083 872	3582 1004
1600	75/65/20 45/35/20	1538 450	1954 568	2352 678	2734 781	3288 931	3821 1071
1800	75/65/20 45/35/20	1730 507	2198 638	2646 762	3076 879	3699 1047	4298 1205
2000	75/65/20 45/35/20	1922 563	2442 709	2940 847	3418 977	4110 1163	4776 1339
2200	75/65/20 45/35/20	2114 619	2686 780	3234 932	3760 1074	4521 1280	5254 1473
2400	75/65/20 45/35/20	2306 676	2930 851	3528 1017	4102 1172	4932 1396	5731 1607
2600	75/65/20 45/35/20	2499 732	3175 922	3822 1101	4443 1270	5343 1512	6209 1741
2800	75/65/20 45/35/20	2691 788	3419 993	4116 1186	4785 1367	5754 1629	6686 1875
3000	75/65/20 45/35/20	2883 845	3663 1064	4410 1271	5127 1465	6165 1745	7164 2009
watt/m 75/65/20 °C		961	1221	1470	1709	2055	2388
watt/m Δ T 30		492	623	746	864	1033	1194
n-waarde   valeur n		1,3094	1,3182	1,3270	1,3358	1,3460	1,3561

Thermisch vermogen van de radiatoren [W] volgens EN 442 voor de parameters 75/65/20 °C en 45/35/20 °C | Puissance thermique des radiateurs [W] conformément à la norme EN 442 pour les paramètres 75/65/20 °C et 45/35/20 °C.

Productiewijzigingen voorbehouden | Sous réserve de modifications de la production. CN 2020 - 7322 19.00.





# Integra Flex 8C | Technische fiche

## | Fiche technique

### Warmteafgifte | Puissance thermique

Type 33							
A [mm]	°C	B [mm]			[W]		
		300	400	500	600	750	900
400	75/65/20 45/35/20	539 157	680 196	814 232	942 266	1127 317	1304 364
500	75/65/20 45/35/20	674 196	850 245	1018 290	1178 333	1409 396	1630 455
600	75/65/20 45/35/20	808 236	1019 294	1221 348	1414 399	1691 475	1956 546
700	75/65/20 45/35/20	943 275	1189 343	1425 407	1649 466	1973 554	2282 637
800	75/65/20 45/35/20	1078 314	1359 392	1628 465	1885 532	2254 633	2608 729
900	75/65/20 45/35/20	1212 354	1529 441	1832 523	2120 599	2536 712	2934 820
1000	75/65/20 45/35/20	1347 393	1699 490	2035 581	2356 665	2818 791	3260 911
1100	75/65/20 45/35/20	1482 432	1869 539	2239 639	2592 732	3100 871	3586 1002
1200	75/65/20 45/35/20	1616 471	2039 588	2442 697	2827 798	3382 950	3912 1093
1300	75/65/20 45/35/20	1751 511	2209 637	2646 755	3063 865	3663 1029	4238 1184
1400	75/65/20 45/35/20	1886 550	2379 686	2849 813	3298 931	3945 1108	4564 1275
1500	75/65/20 45/35/20	2021 589	2549 735	3053 871	3534 998	4227 1187	4890 1366
1600	75/65/20 45/35/20	2155 629	2718 784	3256 929	3770 1064	4509 1266	5216 1457
1800	75/65/20 45/35/20	2425 707	3058 882	3663 1045	4241 1197	5072 1425	5868 1639
2000	75/65/20 45/35/20	2694 786	3398 980	4070 1162	4712 1330	5636 1583	6520 1821
2200	75/65/20 45/35/20	2963 864	3738 1078	4477 1278	5183 1463	6200 1741	
2400	75/65/20 45/35/20	3233 943	4078 1177	4884 1394	5654 1597	6763 1899	
2600	75/65/20 45/35/20	3502 1021	4417 1275	5291 1510	6126 1730	7327 2058	
2800	75/65/20 45/35/20	3772 1100	4757 1373	5698 1626	6597 1863	7890 2216	
3000	75/65/20 45/35/20	4041 1179	5097 1471	6105 1742	7068 1996	8454 2374	
watt/m 75/65/20 °C		1347	1699	2035	2356	2818	3260
watt/m Δ T 30		688	863	1028	1183	1411	1627
n-waarde   valeur n		1,3140	1,3255	1,3371	1,3486	1,3543	1,3600

Thermisch vermogen van de radiatoren [W] volgens EN 442 voor de parameters 75/65/20 °C en 45/35/20 °C | Puissance thermique des radiateurs [W] conformément à la norme EN 442 pour les paramètres 75/65/20 °C et 45/35/20 °C.

Productiewijzigingen voorbehouden | Sous réserve de modifications de la production. CN 2020 - 7322 19.00.



# Integra Flex 8C | Technische fiche

## | Fiche technique



### Behandeling en afwerking | Traitement et finition

**Integra Flex 8C** wordt gemaakt overeenkomstig EN 10130 van koudgewalst staal. Verwarmingspanelen worden geproduceerd uit platen met een dikte volgens EN 442. Het vormen van verwarmingspanelen met verticale waterkanalen met een tussenafstand van 33,3 mm gebeurt op volledig geautomatiseerde, computergestuurde productielijnen waarbij één proceslijn (verbonden met rollenbanen) producten levert die klaar zijn voor het lakken en verpakken. Ook de coating- en verpakkingsprocessen zijn geautomatiseerd.

**Integra Flex 8C** est fabriqué conformément à la norme EN 10130 à partir d'acier laminé à froid livré sous forme de bandes enroulées. Les panneaux sont fabriqués à partir de tôles d'épaisseur conforme à la norme EN 442. Le façonnage des panneaux avec des canaux d'eau verticaux espacés de 33,3 mm est réalisée sur des lignes de production entièrement automatisées et contrôlées par ordinateur, où une ligne de traitement (interconnectée avec des convoyeurs à rouleaux) fournit des produits prêts à être peints et emballés. Les processus de revêtement et d'emballage sont également automatisés.

### Lakproces | Peinture

Na het doorlopen van de eerste stadium van de proceslijn worden de ruwe radiatoren onderworpen aan een verdere bewerking die een oppervlak oplevert dat klaar is voor het lakken. Deze bewerking bestaat uit:

- voorbereiding van het oppervlak (wassen, ontvetten, ijzerfosfateren, spoelen) in een passage door een reinigingsmachine met een speciaal chemisch douchesysteem,
- priming met behulp van de kataforese KTL II-methode van de tweede generatie door volledige onderdompeling van de radiatoren in een witte grondverf die een uitstekende corrosiebescherming garandeert ,
- nadrogen in een druppelkamer en een gastunneldroger,
- poedercoating met een epoxyverf door elektrostatische coating in een lakkamer, met behulp van speciaal lakgereedschap
- polymerisatie (uitharding) van de poederverflaag tijdens een passage door een gasoven bij een temperatuur van ~190°C.

Après avoir franchi les premières étapes de la chaîne de traitement, les radiateurs bruts sont soumis à un traitement supplémentaire qui permet d'obtenir une surface prête à être vernie. Ce traitement consiste à:

- la préparation de la surface (lavage, dégraissage, phosphatation au fer, rinçage) par un passage dans une laveuse avec un système de douche chimique spécial,
- l'amorçage par cataphorèse KTL II de deuxième génération avec immersion complète des radiateurs dans une peinture d'apprêt blanche assurant une excellente protection contre la corrosion,
- le séchage après amorçage dans une chambre d'égouttage et un tunnel de séchage à gaz,
- la peinture en poudre avec une peinture époxy par revêtement électrostatique dans une chambre de peinture, à l'aide d'outils de peinture spéciaux,
- la polymérisation (durcissement) de la couche de peinture en poudre lors d'un passage dans un four à gaz à une température de ~190°C.



# Integra Flex 8C | Technische fiche

## | Fiche technique



### Verpakking | Emballage

**Integra Flex 8C** wordt geleverd in een beschermende verpakking die installatie zonder uitpakken mogelijk maakt. De radiatoren zijn aan de boven- en onderkant beschermd door duurzame bruine ekokartonnen platen. Bovendien zijn beide zijden beschermd door dezelfde soort bruine ekokartonnen uiteinden. Radiatoren worden extra beschermd door vier kartonnen hoeken. Alles verpakt met recycleerbare krimpfolie. Tijdens de installatie mag de verpakking alleen op de daarvoor bestemde plaats worden geopend. De gehele verpakking kan worden verwijderd na voltooiing van alle werkzaamheden die tot beschadiging van de radiator kunnen leiden. Tijdens het verwarmen moet de verpakking volledig worden verwijderd. Een enkele radiator wordt op een houten pallet geplaatst en met een band vastgebonden om ongecontroleerde verplaatsing tijdens opslag en vervoer te voorkomen.

**Integra Flex 8C** est livré dans un emballage protecteur permettant une installation sans déballage. Les radiateurs sont protégés en haut et en bas par des feuilles de carton écologique brun durable, et les deux côtés sont également protégés par le même type de bouts de carton écologique brun. Les radiateurs sont en outre protégés par quatre coins en carton. Le tout est emballé dans un film thermorétractable recyclable. Pendant l'installation, l'emballage ne doit être ouvert qu'à l'endroit prévu à cet effet. L'ensemble de l'emballage peut être retiré après l'achèvement de tous les travaux susceptibles d'endommager le radiateur. Lors de la mise en chauffe, l'emballage doit être complètement retiré. Chaque radiateur est placé sur une palette en bois et attaché avec une bande afin d'éviter tout mouvement incontrôlé pendant le stockage et le transport.

### Kleuren | Couleurs

Wit RAL 9016 als standaard. Andere kleuren uit het RAL-kleurenpalet zijn op aanvraag verkrijgbaar.

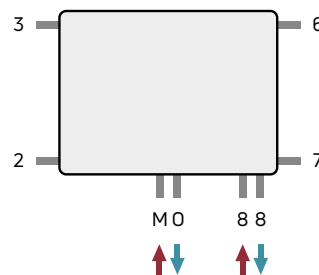
Blanc RAL 9016 en standard. D'autres couleurs de la palette RAL sont disponibles sur demande.

### Montage | Montage

De radiatoren worden aan de muur bevestigd met 1 set (2 muurbeugels tot een lengte van 1,6 m en 3 muurbeugels vanaf een lengte van 1,8 m).

Les radiateurs sont fixés au mur à l'aide d'un jeu (2 éléments jusqu'à une longueur de 1,6 m et 3 éléments à partir d'une longueur de 1,8 m) de supports de fixation murale (MCW-7 + adaptateurs).

### Aanbevolen aansluitingen | Connexions recommandées (ETIM)



### Normen | Normes

De warmteafgifte van de radiatoren, uitgedrukt in watt, wordt gemeten volgens de norm EN 442-2. De aanvoertemperatuur is 75 °C, de retourtemperatuur 65 °C en de omgevingstemperatuur 20 °C.

La puissance thermique des radiateurs, exprimée en watts, est mesurée selon la norme EN 442-2. La température d'alimentation est de 75 °C, la température de retour de 65 °C et la température ambiante de 20 °C.

### Garantie | Garantie

10 jaar | 10 ans.



# Integra Flex 8C | Technische fiche

## | Fiche technique

### Hydraulische eigenschappen | Caractéristiques hydrauliques

De waarde van de drukval in de radiator is afhankelijk van de massastroom van het doorstromende water.

Voor radiatoren met één paneel kan de waarde van de drukval in de radiator worden bepaald met de volgende formule:

$$\Delta p = 0.0160 \times q^2 \quad kv = 2.5 \text{ m}^3/\text{h}$$

Voor radiatoren met meerdere panelen kan de waarde van de drukval in de radiator worden bepaald met de volgende formule:

$$\Delta p = 0.0105 \times q^2 \quad kv = 3.1 \text{ m}^3/\text{h}$$

**waar:**

$\Delta p$  - de waterdruppel die door de radiator stroomt in pascal [Pa]

$q$  - de massastroom van water dat door de radiator stroomt in kilogram per uur [kg/h]

Voor de bodemradiatoren met ingebouwd ventielelement wordt de hydraulische eigenschappen bepaald voor een set bestaande uit de radiator en het binnenwerk van het kraanlichaam.

Om het toegepaste kraanlichaam gemakkelijk visueel te kunnen onderscheiden, is een kleurcodering van de regelgevende elementen van de kraanlichamen aangebracht.

La valeur de la perte de charge dans le radiateur dépend du débit massique de l'eau qui le traverse.

Pour les radiateurs à panneau simple, la valeur de la perte de charge dans le radiateur peut être déterminée à l'aide de la formule suivante:

$$\Delta p = 0.0160 \times q^2 \quad kv = 2.5 \text{ m}^3/\text{h}$$

Pour les radiateurs à panneaux multiples, la valeur de la perte de charge dans le radiateur peut être déterminée à l'aide de la formule suivante:

$$\Delta p = 0.0105 \times q^2 \quad kv = 3.1 \text{ m}^3/\text{h}$$

**où:**

$\Delta p$  - la chute de pression de l'eau circulant dans le radiateur en pascals [Pa]

$q$  - le débit massique de l'eau circulant dans le radiateur en kilogrammes par heure [kg/h]

Pour les radiateurs à vanne intégrée, les propriétés hydrauliques sont déterminées pour un ensemble composé du radiateur et de l'intérieur du corps de vanne.

Afin de faciliter la distinction visuelle du corps de robinet appliqué, un code couleur est utilisé.

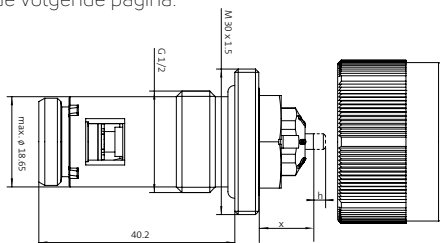
vooraf ingesteld instelpunt point de consigne pré réglé	kv [m3/h]	kleur   couleur	catalogusnummer référence du catalogue
2	0.13	wit   blanc	165 11 72
3	0.27	zwart   noir	165 11 73
4	0.42	groen   vert	165 11 74
5	0.56	blauw   bleu	165 11 75
6	0.70	rood   rouge	165 11 76

### Kraanlichaam | Corps de robinet

Het Kv-instelbaar thermostatisch kraanlichaam is door Oventrop ontwikkeld. Aansluiting M30 x 1,5. De Kv-instellingen van het kraanlichaam kunnen worden ingesteld met een hiertoe voorziene sleutel.

**Bestelcode kraanlichaam: 0080057**  
**Bestelcode sleutel: 508057**

Drukverliezen van een radiator met kraanlichaam vindt u terug in de grafiek op de volgende pagina.



sluitingsmaat | taille du bouchon (x) = 11,8 mm  
slaglengthe | longueur de la course (h) = 2,2 mm

Le corps de robinet thermostatique réglable Kv a été développé par Oventrop. Raccordement M30 x 1,5. Les réglages Kv du corps de la valve peuvent être ajustés à l'aide d'une clé prévue à cet effet.

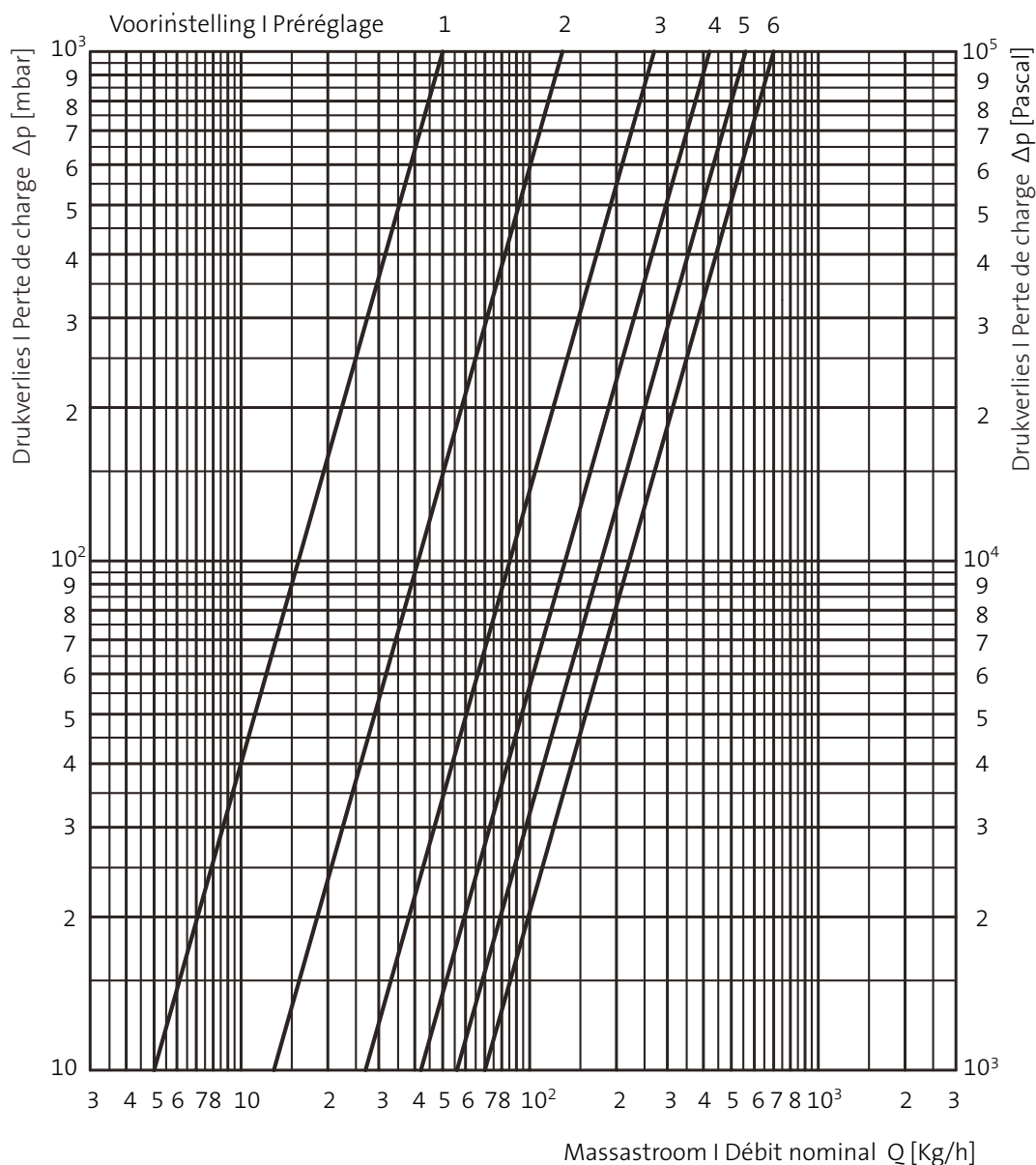
**Référence du corps de robinet: 0080057**  
**Référence de la clé de serrage: 508057**

Les pertes de charge d'un radiateur avec corps de vanne peuvent être trouvées dans le graphique de la page suivante.



# Integra Flex 8C | Technische fiche | Fiche technique

## ■ Drukverlies kraanlichaam | Perte de charge corps de vanne



P-Afwijking   Ecart	2K					
Voorinstelling   Préréglage	1	2	3	4	5	6
Kv	0.05	0.13	0.27	0.42	0.56	0.70



Voor Kv-instellingen in functie van gewenste vermogens en drukverliezen, gelieve de Kv-calculator te raadplegen op onze website onder de rubriek "Downloads".

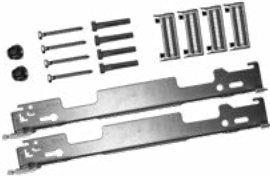
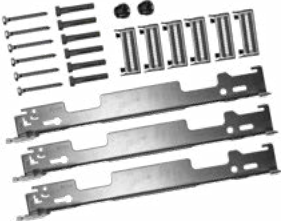
Afin de définir les valeurs Kv en fonction des puissances et pertes de charge désirés, veuillez consulter notre calculateur Kv sur notre site web, sous "Downloads".



# Integra Flex 8C | Technische fiche

## | Fiche technique

Toebehoren | Accessoires

	BESCHRIJVING   DESCRIPTION	AFMETINGEN DIMENSIONS	ITEM
	<p><b>Montageset (MCW-7) voor de paneelradiatoren lengte van 400-1600 mm   Kit de montage (MCW-7) pour les radiateurs panneaux longueur de 400 à 1600 mm</b></p> <p>Afstand tussen radiator en muur - 31 mm. omvat: 2 MCW-7 rails met optilbeveiliging, 4 schroeven, 4 pluggen, 2 nippels 1/2"x3/4", 4 ophangstripadapters, handleiding Alles verpakt in een kartonnen doos. Montageset is verpakt bij de radiator.</p> <p>Distance entre le radiateur et le mur - 31 mm. comprend : 2 rails MCW-7 avec dispositif anti-soulèvement, 4 vis, 4 chevilles, 2 nipples 1/2" x 3/4", 4 adaptateurs pour étrier, manuel Le tout est emballé dans une boîte en carton. Le kit d'assemblage est fourni avec le radiateur.</p>	<p>H300 H400 H500 H600 H750 H900</p>	<p>AGT5BW5115462100 AGT5BW5115462200 AGT5BW5115462400 AGT5BW5115462500 AGT5BW5115462600 AGT5BW5115462700</p>
	<p><b>Montageset (MCW-7) voor de paneelradiatoren lengte van 1800-3000 mm   Kit de montage (MCW-7) pour les radiateurs panneaux longueur de 1800-3000 mm</b></p> <p>Afstand tussen radiator en muur - 31 mm. omvat: 3 MCW-7 rails met optilbeveiliging, 6 schroeven, 6 pluggen, 2 nippels 1/2"x3/4", 6 ophangstripadapters, handleiding Alles verpakt in een kartonnen doos Montageset is verpakt bij de radiator.</p> <p>Distance entre le radiateur et le mur - 31 mm. comprend : 3 rails MCW-7 avec dispositif anti-soulèvement, 6 vis, 6 chevilles, 2 nipples 1/2" x 3/4", 6 adaptateurs pour étrier, manuel Le tout emballé dans une boîte en carton Le kit d'assemblage est fourni avec le radiateur.</p>	<p>H300 H400 H500 H600 H750 H900</p>	<p>AGT5BW5115463100 AGT5BW5115463200 AGT5BW5115463400 AGT5BW5115463500 AGT5BW5115463600 AGT5BW5115463700</p>



# Integra Flex 8C | Technische fiche

## | Fiche technique

### Toebehoren | Accessoires

	BESCHRIJVING   DESCRIPTION	AFMETINGEN DIMENSIONS	ITEM
	<b>Thermostatische kop Sensor   Tête thermostatique Sensor</b> wit   blanc	M30 x 1.5	FIG01213088I0011
	<b>Thermostatische kop Evosense   Tête thermostatique Evosense</b> wit   blanc zwart   noir	M30 x 1.5 M30 x 1.5	FD0T10M3002A28PU0 FD0T10M3003A28PU0
	<b>H-onderblok   Robinet d'isolement droit</b> recht   droit	3/4" / 1/2"	AZ03TP004001320SNICK
	<b>H-onderblok   Robinet d'isolement équerre</b> haaks   angle	3/4" / 1/2"	AZ03TP004001310SNICK

Dit document is niet bindend. Purmo Group behoudt zich het recht voor de productie zonder voorafgaande kennisgeving te wijzigen. De algemene verkoop- en leveringsvoorwaarden van Purmo Group zijn van toepassing.

Ce document est donné à titre indicatif. Purmo Group se réserve le droit de modifier la production sans préavis. Les conditions générales de vente et de livraison de Purmo Group s'appliquent.

