



Katalog techniczny i cennik POLSKA 08/2023

Ceny obowiązują od 01.08.2023

grzejniki elektryczne

Spis treści

grzejniki elektryczne

	Yali Parada Plus.....	4
	Yali Ramo Plus.....	6
	Yali Digital Plus.....	8
	Athena S.....	10
	Athena E.....	11
	Nila.....	12
	Aksesoria.....	14



YALI PARADA PLUS

Yali Parada Plus to zaprojektowany w nowoczesnym stylu elektryczny grzejnik płytowy. Całkowicie płaski panel frontowy dodaje elegancji klasycznym jak i modernistycznym wnętrzom. Dzięki zastosowaniu wielu nowych funkcji jest idealny zarówno do domów jak pomieszczeń biurowych. Yali Parada Plus oferuje precyzyjną regulację temperatury a wszystkie nastawy są wyraźnie widoczne dzięki ciekłokrystalicznemu wyświetlaczowi umieszczonemu dyskretnie na osłonie bocznej. Zaawansowane sterowanie umożliwia wybór sposobu ogrzewania. Płyty grzejnika mogą pracować w trybie równoległym lub kaskadowym gdzie najpierw jest załączana płyta frontowa a dopiero później tylna.



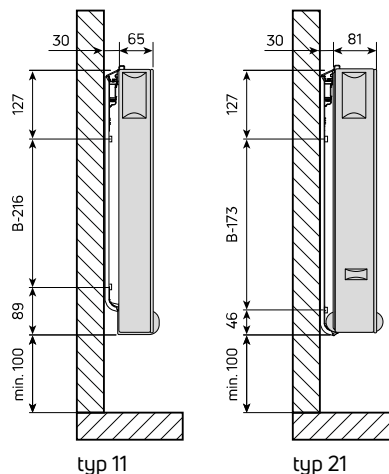
- Grzejnik napełniony olejem pochodzenia roślinnego.
- Produkowany z najwyższej jakości stali.
- Pokryty odpornym na ścieranie lakierem epoksydowym w kolorze białym (RAL9016).
- Zabezpieczenie przed zamarzaniem (0,5-10°C)
- System blokowania zawiesznień.
- Bezgłośny, bezwonny, zmniejszający ryzyko powstawania alergii.
- Zaawansowany programowalny termostat cyfrowy, umożliwiający precyzyjne ustawienie parametrów pracy.
- Sterowanie grupą grzejników w trybie zależnym.
- Maksymalna temperatura powierzchni zewnętrznej grzejnika 90°C (przy zwykłym trybie pracy).
- Możliwość ograniczenia maksymalnej temperatury powierzchni grzejnika do 75°C lub 60°C w trybie mocy zredukowanej.
- Łatwość użytkowania, szybkie nagrzewanie i równomierny rozkład temperatury na całej powierzchni grzejnika.
- Zawieszania ścienna w zestawie, wraz ze śrubami do stałego montażu.
- Grzejniki są wyposażone w ożebrowanie konwekcyjne, montaż należy przeprowadzić tak, aby wyświetlacz termostatu znalazł się po prawej, górnej stronie grzejnika.



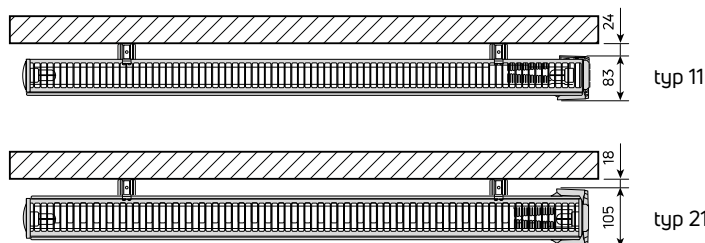
widok z przodu



widok z boku



widok z góry



B = wysokość
A = długość

Yali Parada Plus – wysokość 300 mm

model	typ	moc [W]	B [mm]	A [mm]	waga [kg]	napięcie zasilania [V]	kod zamówienia	cena [PLN]
YALI P C 03 040 11 230 03 1 Z	11	250	300	400	6	230	FE4110300401ASPO	1637
YALI P C 03 080 11 230 05 1 Z	11	500	300	800	11	230	FE4110300801ASPO	1892
YALI P C 03 110 11 230 08 1 Z	11	750	300	1100	14	230	FE4110301101ASPO	2128
YALI P C 03 150 11 230 10 1 Z	11	1000	300	1500	19	230	FE4110301501ASPO	2410
YALI P C 03 050 21 230 05 1 Z	21	500	300	500	11	230	FE4210300501ASPO	1979
YALI P C 03 080 21 230 08 1 Z	21	750	300	800	17	230	FE4210300801ASPO	2284
YALI P C 03 100 21 230 10 1 Z	21	1000	300	1000	21	230	FE4210301001ASPO	2482
YALI P C 03 130 21 230 13 1 Z	21	1250	300	1300	27	230	FE4210301301ASPO	2812
YALI P C 03 160 21 230 15 1 Z	21	1500	300	1600	33	230	FE4210301601ASPO	3156
YALI P C 03 200 21 230 20 1 Z	21	2000	300	2000	41	230	FE4210302001ASPO	3729

Yali Parada Plus – wysokość 500 mm

model	typ	moc [W]	B [mm]	A [mm]	waga [kg]	napięcie zasilania [V]	kod zamówienia	cena [PLN]
YALI P C 05 055 11 230 05 1 Z	11	500	500	550	13	230	FE4110500551ASPO	1945
YALI P C 05 080 11 230 08 1 Z	11	750	500	800	18	230	FE4110500801ASPO	2190
YALI P C 05 105 11 230 10 1 Z	11	1000	500	1050	23	230	FE4110501051ASPO	2440
YALI P C 05 130 11 230 13 1 Z	11	1250	500	1300	28	230	FE4110501301ASPO	2722
YALI P C 05 040 21 230 05 1 Z	21	500	500	400	14	230	FE4210500401ASPO	2127
YALI P C 05 050 21 230 08 1 Z	21	750	500	500	17	230	FE4210500501ASPO	2271
YALI P C 05 065 21 230 10 1 Z	21	1000	500	650	22	230	FE4210500651ASPO	2481
YALI P C 05 080 21 230 13 1 Z	21	1250	500	800	27	230	FE4210500801ASPO	2689
YALI P C 05 095 21 230 15 1 Z	21	1500	500	950	32	230	FE4210500951ASPO	2931
YALI P C 05 125 21 230 20 1 Z	21	2000	500	1250	42	230	FE4210501251ASPO	3440

Grzejnik dostępny na zamówienie. Standardowo dostarczany jest bez wtyczki sieciowej. Dostępne dodatkowe akcesoria są na stronie 14.
CN 2020 – 8516 29 10. Ceny netto w zł bez podatku VAT.



YALI RAMO PLUS

Yali Ramo Plus to elektryczny grzejnik płytowy wykorzystujący najnowsze osiągnięcia techniki grzewczej. Panel frontowy charakteryzuje się dyskretnymi, poziomymi przetłoczeniami nadającymi bryle grzejnika wyjątkowej lekkości. Zastosowanie w urządzeniu zaawansowanych funkcji czyni go idealnym rozwiązaniem dla domów oraz obiektów biurowych.

Yali Ramo Plus oferuje precyzyjną regulację temperatury a wszystkie nastawy są bardzo czytelne dzięki ciekłokrystalicznemu wyświetlaczowi umieszczonemu dyskretnie na ostonie bocznej.

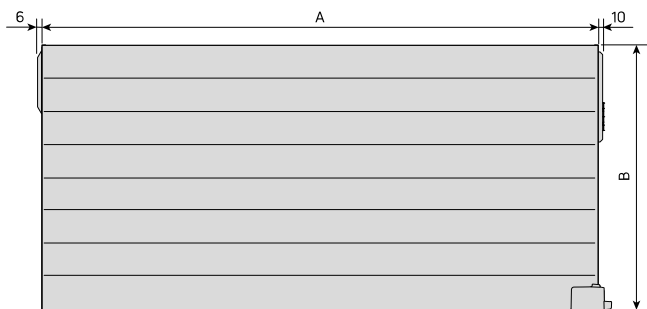
Zaawansowane sterowanie umożliwia dokonanie wyboru trybu ogrzewania. Płyty grzejnika mogą pracować w trybie równoległym lub kaskadowym gdzie najpierw jest załączana płyta frontowa a dopiero później tylna.



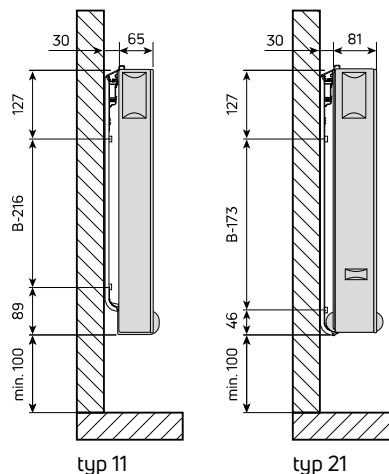
- Grzejnik napełniony olejem pochodzenia roślinnego.
- Produkowany z najwyższej jakości stali.
- Pokryty odpornym na ścieranie lakierem epoksydowym w kolorze białym (RAL9016).
- Zabezpieczenie przed zamarzaniem (0,5-10°C)
- System blokowania zawiesznień.
- Bezgłośny, bezwonny, zmniejszający ryzyko powstawania alergii.
- Zaawansowany programowalny termostat cyfrowy, umożliwiający precyzyjne ustawienie parametrów pracy.
- Sterowanie grupą grzejników w trybie zależnym.
- Maksymalna temperatura powierzchni zewnętrznej grzejnika 90°C (przy zwykłym trybie pracy).
- Możliwość ograniczenia maksymalnej temperatury powierzchni grzejnika do 75°C lub 60°C w trybie mocy zredukowanej.
- Łatwość użytkowania, szybkie nagrzewanie i równomierny rozkład temperatury na całej powierzchni grzejnika.
- Zawieszania ściennie w zestawie, wraz ze śrubami do stałego montażu.
- Grzejniki są wyposażone w ożebrowanie konwekcyjne, montaż należy przeprowadzić tak, aby wyświetlacz termostatu znalazł się po prawej, górnej stronie grzejnika.



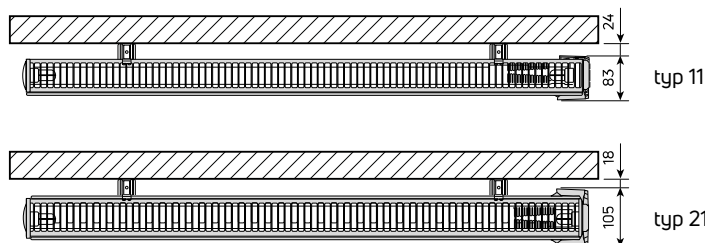
widok z przodu



widok z boku



widok z góry



B = wysokość
A = długość

Yali Ramo Plus – wysokość 300 mm

model	typ	moc [W]	B [mm]	A [mm]	waga [kg]	napięcie zasilania [V]	kod zamówienia	cena [PLN]
YALI R C 03 040 11 230 03 1 Z	11	250	300	400	6	230	FE5110300401ASPO	1594
YALI R C 03 080 11 230 05 1 Z	11	500	300	800	11	230	FE5110300801ASPO	1848
YALI R C 03 110 11 230 08 1 Z	11	750	300	1100	14	230	FE5110301101ASPO	2081
YALI R C 03 150 11 230 10 1 Z	11	1000	300	1500	19	230	FE5110301501ASPO	2377
YALI R C 03 050 21 230 05 1 Z	21	500	300	500	11	230	FE5210300501ASPO	1943
YALI R C 03 080 21 230 08 1 Z	21	750	300	800	17	230	FE5210300801ASPO	2241
YALI R C 03 100 21 230 10 1 Z	21	1000	300	1000	21	230	FE5210301001ASPO	2448
YALI R C 03 130 21 230 13 1 Z	21	1250	300	1300	27	230	FE5210301301ASPO	2792
YALI R C 03 160 21 230 15 1 Z	21	1500	300	1600	33	230	FE5210301601ASPO	3136
YALI R C 03 200 21 230 20 1 Z	21	2000	300	2000	41	230	FE5210302001ASPO	3725

Yali Ramo Plus – wysokość 500 mm

model	typ	moc [W]	B [mm]	A [mm]	waga [kg]	napięcie zasilania [V]	kod zamówienia	cena [PLN]
YALI R C 05 055 11 230 05 1 Z	11	500	500	550	13	230	FE5110500551ASPO	1901
YALI R C 05 080 11 230 08 1 Z	11	750	500	800	18	230	FE5110500801ASPO	2161
YALI R C 05 105 11 230 10 1 Z	11	1000	500	1050	23	230	FE5110501051ASPO	2432
YALI R C 05 130 11 230 13 1 Z	11	1250	500	1300	28	230	FE5110501301ASPO	2675
YALI R C 05 040 21 230 05 1 Z	21	500	500	400	14	230	FE5210500401ASPO	2078
YALI R C 05 050 21 230 08 1 Z	21	750	500	500	17	230	FE5210500501ASPO	2227
YALI R C 05 065 21 230 10 1 Z	21	1000	500	650	22	230	FE5210500651ASPO	2441
YALI R C 05 080 21 230 13 1 Z	21	1250	500	800	27	230	FE5210500801ASPO	2660
YALI R C 05 095 21 230 15 1 Z	21	1500	500	950	32	230	FE5210500951ASPO	2920
YALI R C 05 125 21 230 20 1 Z	21	2000	500	1250	42	230	FE5210501251ASPO	3404

Grzejnik dostępny na zamówienie. Standardowo dostarczany jest bez wtyczki sieciowej. Dostępne dodatkowe akcesoria są na stronie 14.
CN 2020 – 8516 29 10. Ceny netto w zł bez podatku VAT.



YALI DIGITAL PLUS

Yali Digital Plus to elektryczny grzejnik płytowy wykorzystujący najnowsze osiągnięcia techniki grzewczej. Posiada dyskretny wygląd charakterystyczny dla grzejników płytowych. Zastosowanie w urządzeniu zaawansowanych funkcji czyni go idealnym rozwiązaniem dla domów oraz obiektów biurowych.

Yali Digital Plus oferuje precyzyjną regulację temperatury a wszystkie nastawy są bardzo czytelne dzięki ciekłokrystalicznemu wyświetlaczowi umieszczonemu dyskretnie na ostonie bocznej.

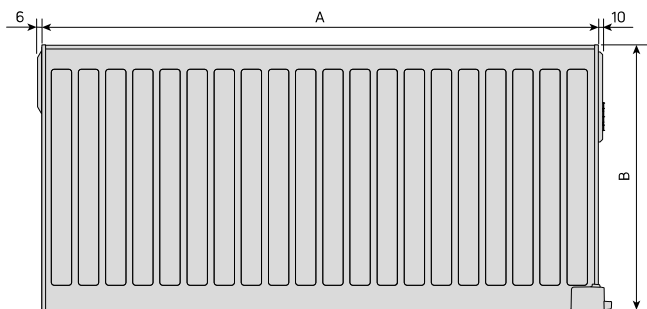
Zaawansowane sterowanie umożliwia dokonanie wyboru trybu ogrzewania. Płyty grzejnika mogą pracować w trybie równoległym lub kaskadowym gdzie najpierw jest załączana płyta frontowa a dopiero później tylna.



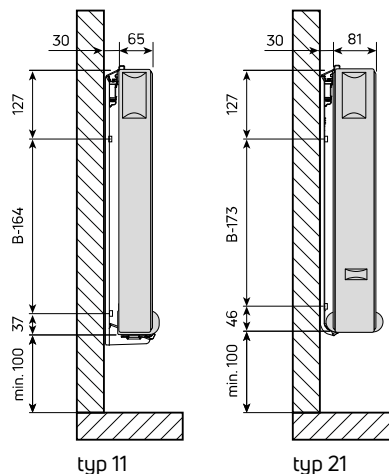
- Grzejnik napełniony olejem pochodzenia roślinnego.
- Produkowany z najwyższej jakości stali.
- Pokryty odpornym na ścieranie lakierem epoksydowym w kolorze białym (RAL9016).
- Zabezpieczenie przed zamarzaniem (0,5-10°C)
- System blokowania zawiesznień.
- Bezgłośny, bezwonny, zmniejszający ryzyko powstawania alergii.
- Zaawansowany programowalny termostat cyfrowy, umożliwiający precyzyjne ustawienie parametrów pracy.
- Sterowanie grupą grzejników w trybie zależnym.
- Maksymalna temperatura powierzchni zewnętrznej grzejnika 90°C (przy zwykłym trybie pracy).
- Możliwość ograniczenia maksymalnej temperatury powierzchni grzejnika do 75°C lub 60°C w trybie mocy zredukowanej.
- Łatwość użytkowania, szybkie nagrzewanie i równomierny rozkład temperatury na całej powierzchni grzejnika.
- Zawieszania ścienna w zestawie, wraz ze śrubami do stałego montażu.
- Grzejniki są wyposażone w ożebrowanie konwekcyjne, montaż należy przeprowadzić tak, aby wyświetlacz termostatu znalazł się po prawej, górnej stronie grzejnika.



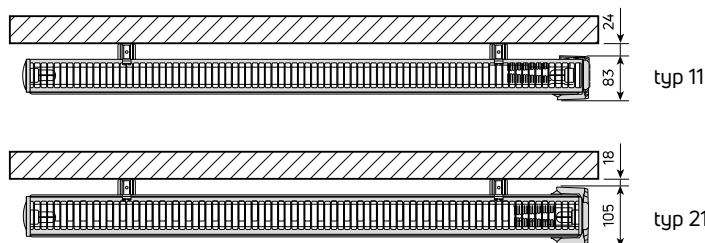
widok z przodu



widok z boku



widok z góry



B = wysokość
A = długość

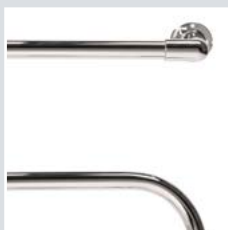
Yali Digital Plus – wysokość 300 mm

model	typ	moc [W]	B [mm]	A [mm]	waga [kg]	napięcie zasilania [V]	kod zamówienia	cena [PLN]
YALI D C 03 040 11 230 03 1 Z	11	250	300	400	5	230	FE7110300401ASPO	1449
YALI D C 03 080 11 230 05 1 Z	11	500	300	800	9	230	FE7110300801ASPO	1628
YALI D C 03 110 11 230 08 1 Z	11	750	300	1100	12	230	FE7110301101ASPO	1807
YALI D C 03 150 11 230 10 1 Z	11	1000	300	1500	16	230	FE7110301501ASPO	2035
YALI D C 03 050 21 230 05 1 Z	21	500	300	500	10	230	FE7210300501ASPO	1771
YALI D C 03 080 21 230 08 1 Z	21	750	300	800	15	230	FE7210300801ASPO	2011
YALI D C 03 100 21 230 10 1 Z	21	1000	300	1000	19	230	FE7210301001ASPO	2177
YALI D C 03 130 21 230 13 1 Z	21	1250	300	1300	24	230	FE7210301301ASPO	2454
YALI D C 03 160 21 230 15 1 Z	21	1500	300	1600	29	230	FE7210301601ASPO	2743
YALI D C 03 200 21 230 20 1 Z	21	2000	300	2000	36	230	FE7210302001ASPO	3259

Yali Digital Plus – wysokość 500 mm

model	typ	moc [W]	B [mm]	A [mm]	waga [kg]	napięcie zasilania [V]	kod zamówienia	cena [PLN]
YALI D C 05 055 11 230 05 1 Z	11	500	500	550	10	230	FE7110500551ASPO	1677
YALI D C 05 080 11 230 08 1 Z	11	750	500	800	15	230	FE7110500801ASPO	1852
YALI D C 05 105 11 230 10 1 Z	11	1000	500	1050	19	230	FE7110501051ASPO	2057
YALI D C 05 130 11 230 13 1 Z	11	1250	500	1300	23	230	FE7110501301ASPO	2251
YALI D C 05 040 21 230 05 1 Z	21	500	500	400	12	230	FE7210500401ASPO	1881
YALI D C 05 050 21 230 08 1 Z	21	750	500	500	15	230	FE7210500501ASPO	2001
YALI D C 05 065 21 230 10 1 Z	21	1000	500	650	20	230	FE7210500651ASPO	2177
YALI D C 05 080 21 230 13 1 Z	21	1250	500	800	23	230	FE7210500801ASPO	2339
YALI D C 05 095 21 230 15 1 Z	21	1500	500	950	29	230	FE7210500951ASPO	2548
YALI D C 05 125 21 230 20 1 Z	21	2000	500	1250	37	230	FE7210501251ASPO	2833

Grzejnik dostępny na zamówienie. Standardowo dostarczany jest bez wtyczki sieciowej. Dostępne dodatkowe akcesoria są na stronie 14.
CN 2020 – 8516 29 10. Ceny netto w zł bez podatku VAT.



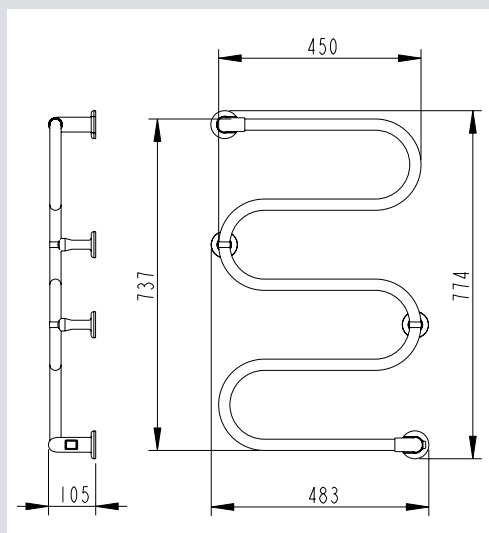
ATHENA S

Naturalny przepływ

Płynne krzywizny grzejnika Athena S przypominają zakola rzeki leniwie zmierzającej ku morzu, wprowadzając do każdej łazienki atmosferę relaksu, a jednocześnie stanowiąc mocny punkt wystroju wnętrza. Grzejnik ten okazuje się również niezwykle praktyczny – jego krzywizny pomieszczą niejednego ręcznik.

Grzejnik Athena S można montować w dowolnej orientacji góra-dół. Wersja z bezpośrednim podłączeniem do sieci elektrycznej zapewnia niezakłóconą wizualnie krzywiznę grzejnika, natomiast wersja z przewodem i wtyczką umożliwia szybkie podłączenie do zasilania. Grzejnik Athena S wyposażony jest w łatwy w obsłudze przełącznik zasilania włącz/wyłącz.

- Suszarka elektryczna z przewodem zasilającym do stałego montażu, z dwubiegunowym podświetlanym przełącznikiem zasilania i nakładkami maskującymi elementy montażowe.
- Produkowany z najwyższej jakości szwedzkiej stali.
- Bezgłośny, bezwonny.
- Dostępny w dwóch wersjach wykończenia: chrom i biały lakier.
- Montaż w dowolnej orientacji góra-dół.
- Dwubiegunowy przełącznik zasilania typu włącz/wyłącz.
- Łatwość i wygoda montażu. W trakcie montażu można wybrać optymalną lokalizację przełącznika zasilania: góra lub dół.
- Wybór pomiędzy ukrytym przyłączem do instalacji elektrycznej i podłączeniem z wtyczką.
- Maksymalna temperatura powierzchni zewnętrznej grzejnika 60°C.
- Grzejnik dostarczany z 1,5 m przewodem zasilającym z wtyczką do szybkiego podłączenia oraz śrubami i zawieszaciami montażowymi.



Athena S

typ	kolor	moc [W]	wysokość [mm]	szerokość [mm]	waga [kg]	napięcie zasilania [V]	kod zamówienia	cena [PLN]
ATH S P 07 05 230 01 2 C	chrom	50	737	450	3	230	FAKM00740450A0ASCHRO	713
ATH S P 07 05 230 01 2 W	biały	65	737	450	3	230	FAKM00740450A0A0	596

Grzejnik dostępny na zamówienie. CN 2020 – 8516 21 00. Ceny netto w zł bez podatku VAT.



IP 44
PROCESS
ISO 9001
ISO 14001

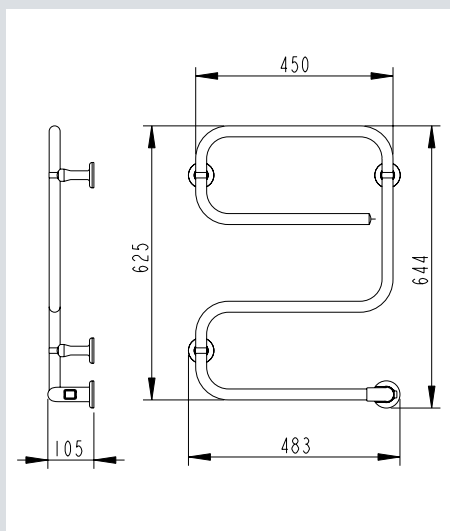
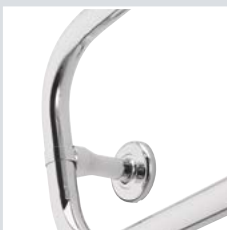
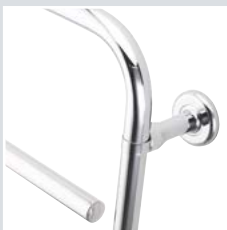
ATHENA E

Nowoczesny szyk

Jeśli gustujesz w odważnych, geometrycznych kształtach, grzejnik Athena E to optymalny wybór. Jego kontrastujące krzywizny i kąty proste przyciągają uwagę, przy jednoczesnym ekonomicznym wykorzystaniu przestrzeni. Athena E jest nieznacznie mniejszy niż Athena S. Grzejnik ten daje szerokie możliwości aranżacji, dzięki dowolności w orientacji montażu (górze/dół, lewo/prawo).

Wersja z bezpośrednim podłączeniem do sieci elektrycznej zapewnia niezakłóconą wizualnie krzywiznę grzejnika, natomiast wersja z przewodem i wtyczką umożliwia szybkie podłączenie do zasilania. Grzejnik Athena E wyposażony jest w prosty w obudwie przełącznik zasilania włącz/wyłącz.

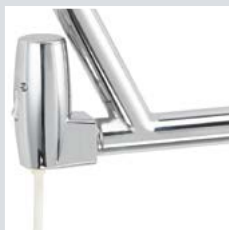
- Suszarka elektryczna z przewodem zasilającym do stałego montażu, z dwubiegunowym podświetlanym przełącznikiem zasilania i nakładkami maskującymi elementy montażowe.
- Produkowany z najwyższej jakości szwedzkiej stali.
- Bezgłośny, bezwonny.
- Dostępny w dwóch wersjach wykończenia: chrom i biały lakier.
- Montaż w dowolnej orientacji góra-dół.
- Dwubiegunowy przełącznik zasilania typu włącz/wyłącz.
- Łatwość i wygoda montażu. W trakcie montażu można wybrać optymalną lokalizację przełącznika zasilania: góra lub dół.
- Wybór pomiędzy ukrytym przyłączem do instalacji elektrycznej i podłączeniem z wtyczką.
- Maksymalna temperatura powierzchni zewnętrznej grzejnika 60°C.
- Grzejnik dostarczany z 1,5 m przewodem zasilającym z wtyczką do szybkiego podłączenia oraz śrubami i zawieszaciami montażowymi.



Athena E

typ	kolor	moc [W]	wysokość [mm]	szerokość [mm]	waga [kg]	napięcie zasilania [V]	kod zamówienia	cena [PLN]
ATH E P 06 05 230 01 2 C	chrom	55	625	450	3	230	FAKM00630450A0ASCHRO	687
ATH E P 06 05 230 01 2 W	biały	70	625	450	3	230	FAKM00630450A0AO	567

Grzejnik dostępny na zamówienie. CN 2020 – 8516 21 00. Ceny netto w zł bez podatku VAT.



NILA

Domknięta forma subtelnie zwężająca się ku dołowi to cecha charakterystyczna modelu Nila. Trzy poziome poprzeczki w doskonały sposób łączą wysoką estetykę z funkcjonalnością podkreślając tym samym podstawowe przeznaczenie suszarki. Elementy sterowania mogą być umieszczone w prawym dolnym, lub po obróceniu, lewym górnym narożniku urządzenia. Grzejnik Nila wyposażony jest w intuicyjny w obudowie przełącznik zasilania włącz/wyłącz.



- Suszarka elektryczna z przewodem zasilającym do stałego montażu, z dwubiegunowym podświetlanym przełącznikiem zasilania i nakładkami maskującymi elementy montażowe.
- Produkowany z najwyższej jakości szwedzkiej stali.
- Bezgłośny, bezwonny.
- Wypełniony cieczą.
- Dostępny w dwóch wersjach wykończenia: chrom i biały lakier.
- Dwubiegunowy przełącznik zasilania typu włącz/wyłącz.
- Łatwość i wygoda montażu.
- Wybór pomiędzy ukrytym przyłączem do instalacji elektrycznej i podłączeniem z wtyczką.
- Maksymalna temperatura powierzchni zewnętrznej grzejnika 60°C.
- Grzejnik dostarczany z 1,5 m przewodem zasilającym z wtyczką do szybkiego podłączenia oraz śrubami i elementami montażowymi.

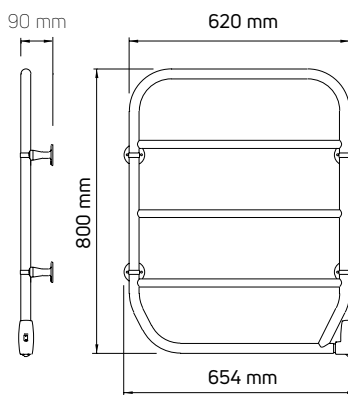
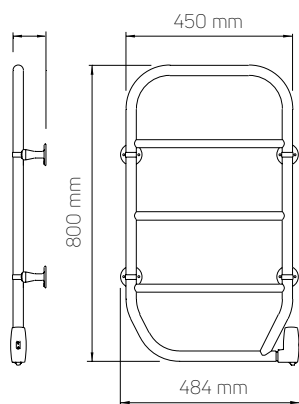


widok z boku

widok z przodu

widok z boku

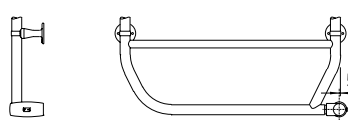
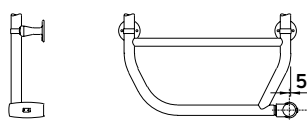
widok z przodu



· Chrom

widok z góry

widok z góry



· Biały RAL 9016

Nila – wysokość 800 mm

typ	kolor	moc [W]	wysokość H [mm]	długość L [mm]	waga [kg]	napięcie zasilania [V]	kod zamówienia	cena [PLN]
NIL P 08 05 230 01 1 C	chrom	70	800	450	6	230	FALMA0800450A0ASCHRO	821
NIL P 08 05 230 01 1 W	biały RAL 9016	80	800	450	6	230	FALMA0800450A0A0	685
NIL P 08 06 230 01 1 C	chrom	80	800	620	7	230	FALMA0800620A0ASCHRO	901
NIL P 08 06 230 01 1 W	biały RAL 9016	100	800	620	7	230	FALMA0800620A0A0	762

Grzejnik dostępny na zamówienie.

CN 2020 – 8516 21 00. Ceny netto w zł bez podatku VAT.

Aksesoria

	opis	kod zamówienia	cena [PLN]
	przewód elektryczny podłączeniowy z wtyczką sieciową 230V: (pasujący do grzejników elektrycznych Yali Digital Plus, Yali Parada Plus i Yali Ramo Plus)	AZ01MM0000000100	193

Ceny netto w zł bez podatku VAT.

PURMO GROUP POLAND SP. Z O.O.

Oddział w Wątczu
ul. Budowlanych 10, 78-600 Wątcz
tel. (67) 356 50 00
marketing-pl@vogelundnoot.com
www.vogelundnoot.com.pl

