



Installatie - en gebruikershandleiding



Verwarmen
en koelen



Eco modus

Unisenza - Basic thermostaat

NL



Inhoudsopgave

1	VEILIGHEIDSWAARSCHUWING.....	3
2	TECHNISCHE SPECIFICATIES.....	3
3	CONFORMITEIT.....	3
4	INSTALLATIE EN ELEKTRISCHE AANSLUITING.....	4
4.1	Wandbevestiging.....	4
4.2	Bedrading.....	4
4.2.1	Terminals.....	4
4.2.2	Functies.....	5
4.2.3	Schema.....	6
5	BEDIENING.....	6
5.1	Beschrijving.....	6
5.2	Temperatuurstelpunt.....	7
5.3	Statusweergave.....	7
6	TOEPASSING AEEA-RICHTLIJN.....	7

1 VEILIGHEIDSWAARSCHUWING

Tijdens de installatie en het gebruik van de thermostaat moeten de volgende instructies in acht worden genomen:

- 1) De thermostaat moet worden geïnstalleerd door een bekwaam persoon, in strikte naleving van de aansluitschema's.
- 2) Schakel de thermostaat niet in en sluit het niet aan als enig onderdeel ervan beschadigd is.
- 3) Na installatie moeten de aansluitklemmen ontoegankelijk zijn zonder gebruik van geschikt gereedschap.
- 4) De thermostaat moet worden geïnstalleerd en opgestart in overeenstemming met de geldende normen voor elektrische systemen.
- 5) Voordat u de aansluitklemmen gebruikt, moet u controleren of de draden niet onder spanning staan.

2 TECHNISCHE SPECIFICATIES

- Instelbereik: +5/+35 °C;
- Voedingsspanning: 230 V~ ±10% - 50/60 Hz;
- Stroomverbruik: 3 W;
- Capaciteit van de contacten: 2 (1) A 230 V~ (niet spanningsvrij);
- Type automatische actie: 1;
- Behuizing: Klasse II;
- Beschermingsklasse: IP 30;
- Werkingsbereik temperatuur: 0 °C ... 40 °C;
- Werkingsbereik luchtvochtigheid: 20% ... 90% rH niet-condenserend;
- Opslagtemperatuur: -20 °C ... 60 °C;
- Schokbelastingsspanning: 2,5 KV;
- Temperatuur voor kogeldruktest: 90 °C;
- Verontreinigingsgraad: 2 (normaal).

3 CONFORMITEIT

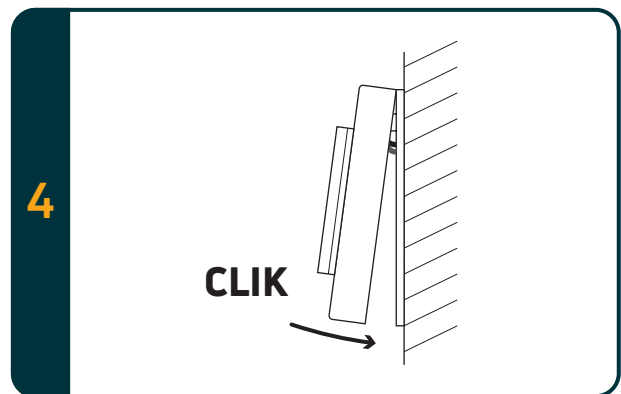
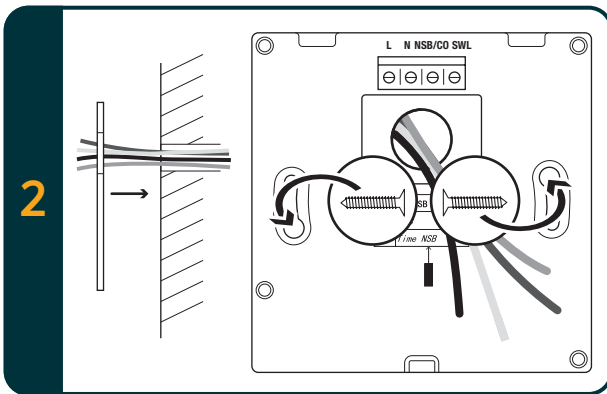
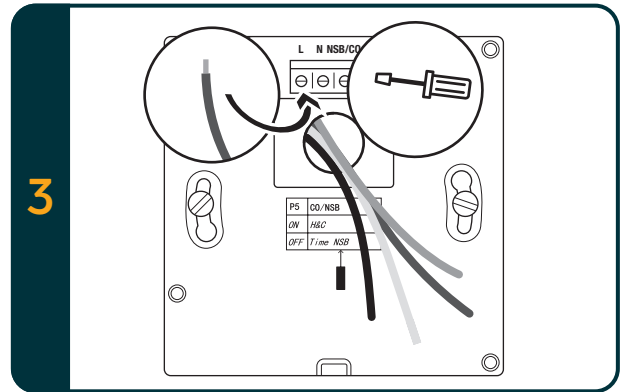
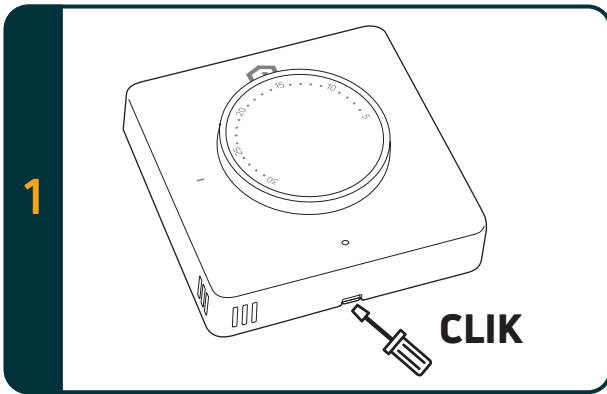
Deze thermostaat voldoet aan de EU-richtlijnen:

2014/35/EU (LVD) laagspanningsrichtlijn
2014/30/EU (EMCD) elektromagnetische compatibiliteit
wordt aangegeven met verwijzing naar de volgende norm:

- EN 60730-2-9: Automatische elektrische bedieningsapparaten voor huishoudelijk en soortgelijk gebruik.
Deel 2: Bijzondere bepalingen voor thermogevoelige bedieningsapparaten.

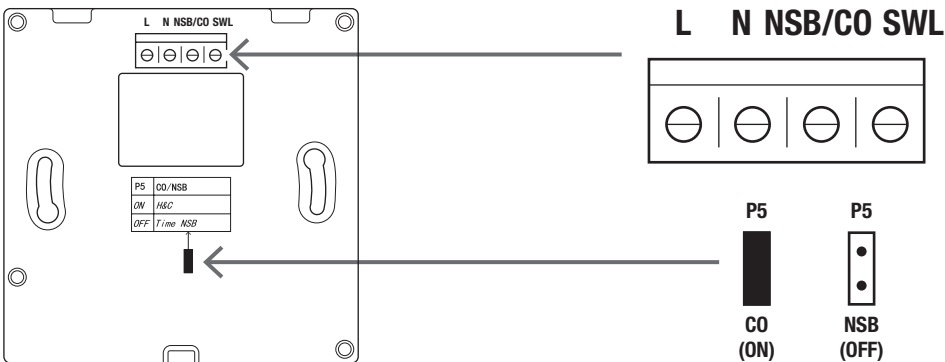
4 INSTALLATIE EN ELEKTRISCHE AANSLUITING

4.1 Wandbevestiging



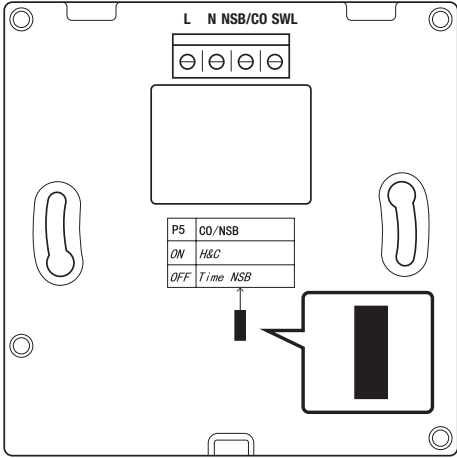
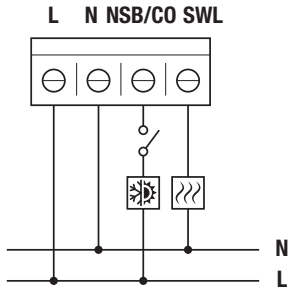
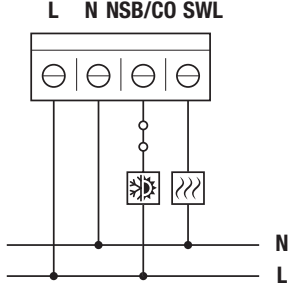
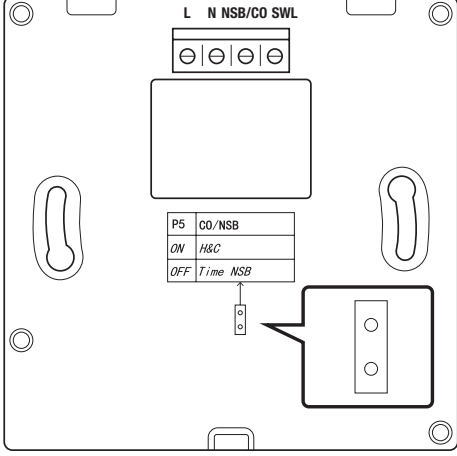
4.2 Bedrading

4.2.1 Terminals

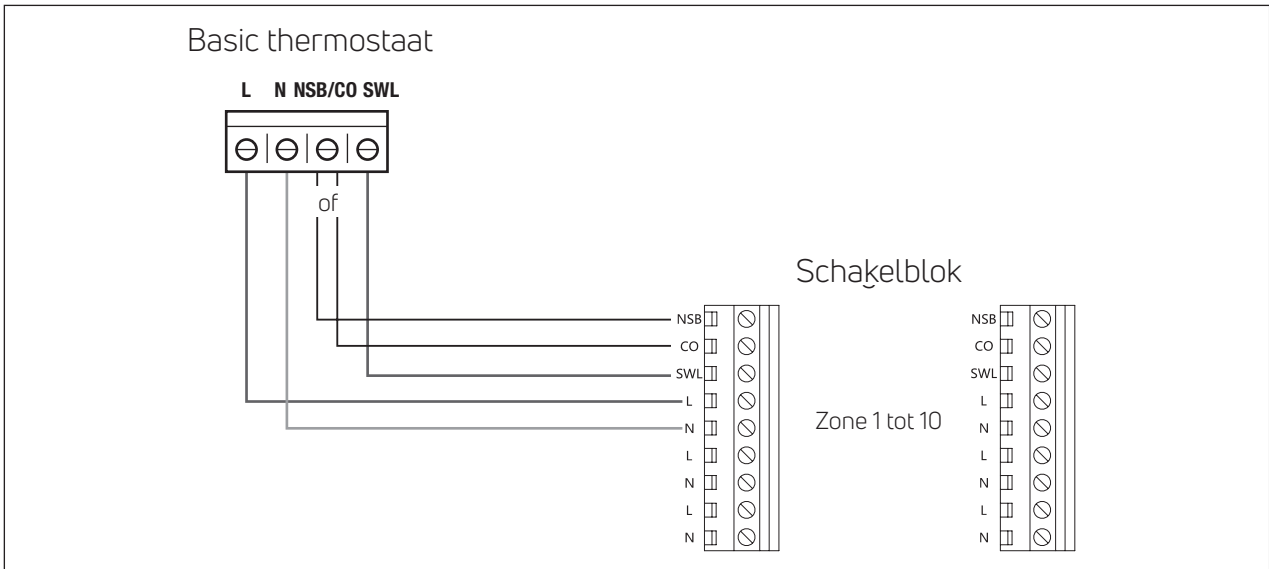


Terminals	Versie 230Vac	Versie 24Vac
1. L	Fase 230Vac	Fase 24Vac
2. N	Nul 230Vac	Nul 24Vac
3. CO met Jumper (P5) ON	Ingang verwarmen en koelen (spanning 230Vac = koelen)	Ingang verwarmen en koelen (spanning 24Vac = koelen)
3. NSB met Jumper (P5) OFF	Ingang Eco modus (spanning 230Vac = Eco modus)	Ingang Eco modus (spanning 24Vac = Eco modus)
4. SWL	Uitgang schakelcontact (spanning 230Vac = warmte/koelvraag)	Uitgang schakelcontact (spanning 24Vac = warmte/koelvraag)

4.2.2 Functies

Functies	Jumper	Bedradingsschema
Verwarmen en koelen	 <p>Jumper AAN</p>	 <p>Geen spanning op CO/NSB-aansluiting: Verwarming via het temperatuurinstelpunt met draaiknop</p>  <p>Spanning op CO/NSB-aansluiting: Koeling via het temperatuurinstelpunt met draaiknop</p>
	Eco modus	 <p>Jumper UIT</p>

4.2.3 Schema



Opmerking:

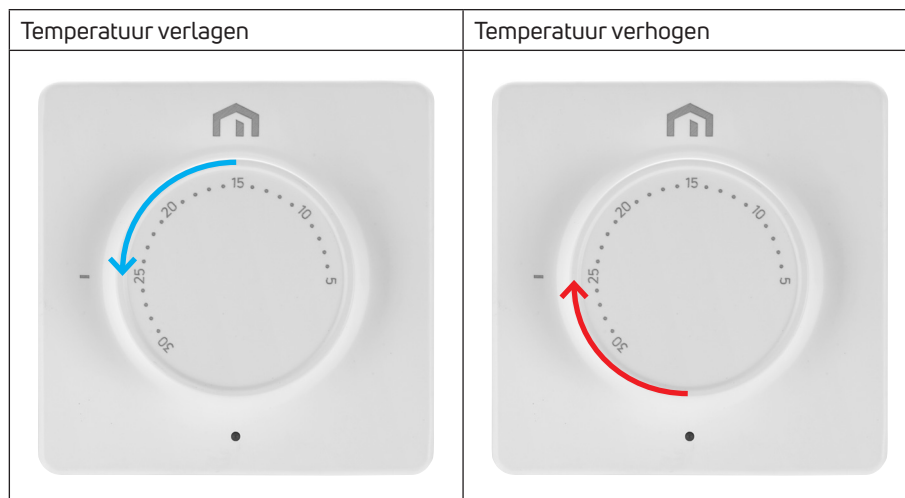
- CO-aansluiting is voorzien indien gewenst; nodig om de omschakelfunctie te kunnen gebruiken (voor meer details zie handleiding schakeblok)
- NSB-aansluiting is voorzien indien gewenst; nodig om de Eco modus kunnen gebruiken (voor meer details zie handleiding schakeblok)

5 BEDIENING

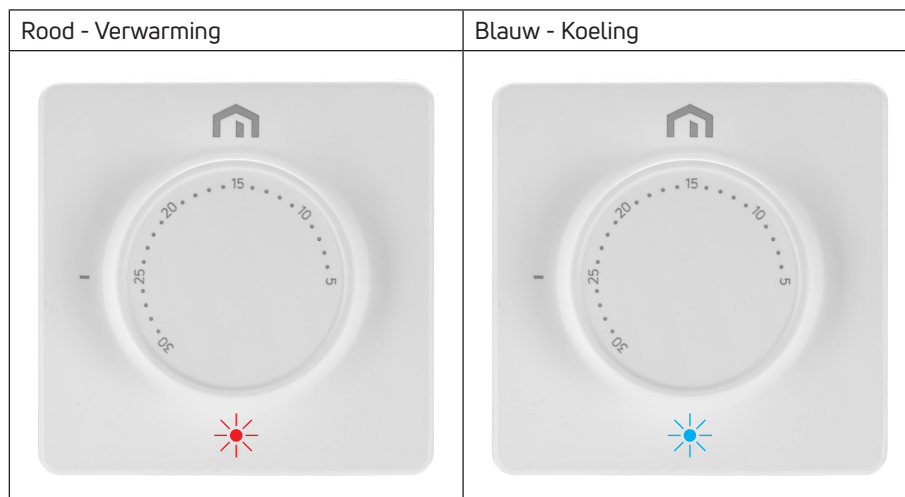
5.1 Beschrijving



5.2 Temperatuurinstelpunt



5.3 Statusweergave



6 TOEPASSING AEEA-RICHTLIJN - RICHTLIJN 2012/19/EU



Het symbool met de doorstreepte afvalcontainer geeft aan dat binnen de Europese Unie alle elektrische en elektronische producten aan het einde van hun levensduur gescheiden van ander afval moeten worden ingezameld.

Gooi deze apparatuur niet weg bij ongesorteerd stedelijk afval. Wijs de apparatuur toe aan de juiste inzamelcentra voor elektrisch en elektronisch afval of lever deze in bij de handelaar wanneer u een nieuw, gelijkwaardig type apparatuur koopt. Een passende gescheiden inzameling van apparatuur om de latere recycling, behandeling en milieuvriendelijke verwijdering te starten, helpt mogelijke negatieve gevolgen voor het milieu en de gezondheid als gevolg van de aanwezigheid van gevaarlijke stoffen in elektrische en elektronische apparatuur te voorkomen. Als gevolg van een onjuiste verwijdering of onjuist gebruik van dezelfde apparatuur of onderdelen daarvan, bevordert de gescheiden inzameling ook de recycling van de materialen waaruit de apparatuur is samengesteld.

De huidige wetgeving voorziet in sancties in geval van illegale verwijdering van het product.

EEN MERK VAN PURMO GROUP 

Bulevardi 46
Postbus Box 115
FI-00121 Helsinki
Finland
www.purmogroup.com

Bij het opstellen van dit document is zorgvuldigheid betracht. Niets uit dit document mag worden gereproduceerd zonder de uitdrukkelijke schriftelijke toestemming van Purmo Group. Purmo Group aanvaardt geen aansprakelijkheid voor eventuele onnauwkeurigheden of gevolgen die voortvloeien uit het gebruik of misbruik van de informatie in dit document.

