

Unisenza PLUS Gateway | Technisch gegevensblad

Beschrijving

De Unisenza Plus Gateway is de perfecte oplossing om meerdere draadloze ZigBee-apparaten met de cloud te verbinden via een internetrouter met wifi- of ethernet-kabelverbinding. Met ZigBee 3.0-apparaat-communicatie wordt het mogelijk om tot wel 100 apparaten uit het Radson Unisenza Plus-productassortiment te verbinden, zoals slimme kamerthermostaten, bedieningseenheden voor radiatorventielen, elektrische radiatoren, badkamerradiatoren, regelsystemen voor vloerverwarming, relaisbox/ontvanger en sensoren.

De Unisenza-serie wordt standaard geleverd met een verlengde garantie van 5 jaar.



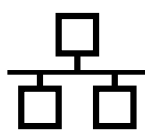
Wifi



ZigBee



Bluetooth



Ethernet

Merk

Radson

Protocol

ZigBee 3.0

Wifiverbinding

802.11 b/g/n

Ethernetverbinding

10/100 Mbps

Update

OTA-firmware-updatefunctie

Stroomvoorziening

5 VDC via micro-USB-poort

Unisenza PLUS Gateway | Technisch gegevensblad



Technische tekst

De centrale unit om meerdere Unisenza Plus-apparaten te verbinden met de cloud en een internetrouter met een wifi- of ethernet-kabelverbinding. Connecteer tot wel 100 eindapparaten, zoals het Yali Plus-assortiment, intelligente kamerthermostaten, radiatorthermostaten, ontvangers en sensoren.

Technische gegevens

Draadloze communicatie	Wifi: 802.11 b/g/n; ZigBee 3.0 2,4 GHz; Bluetooth: v.4.2 BR/EDR en BLE (alleen voor commissioning)
Bedrade communicatie	10/100 Mbps ethernet
Stroomvoorziening	5 VDC via micro-USB-poort
Stroomverbruik	max. 3 W
Bedrijfsomstandigheden	Binnen
Bedrijfstemperatuur	0°C - 40°C
Relatieve vochtigheid	5% - 95%, RV niet-condenserend
Opslagtemperatuur	-10°C - 60°C
Beschermingsklasse	IP30
Afmetingen (mm)	93 (B) x 98,4 (D) x 24 (H)

Montage

Kan aan de muur worden bevestigd (met wandsteun).

Referentienormen

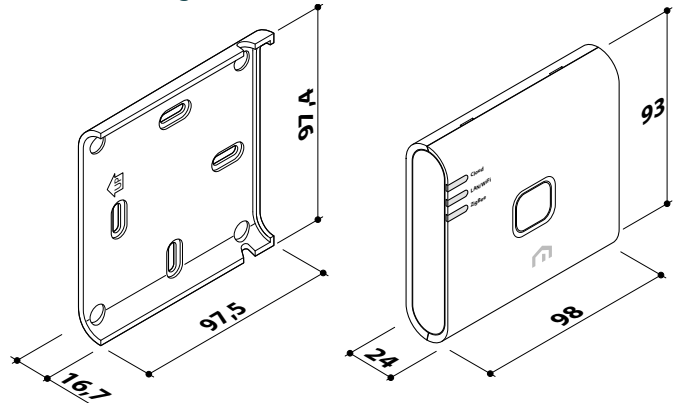
Conform EU-richtlijnen:

- RED-richtlijn 2014/53/EU
- RoHS-richtlijn 2011/65/EU
- REACH (EG 1907/2006)

Unisenza Plus Gateway voldoet aan het relevante juridische document in het Verenigd Koninkrijk:

- Voorschriften voor elektrische apparatuur (säkerhet) 2016
- Beperking van het gebruik van bepaalde gevaarlijke stoffen in elektrische en elektronische apparatuur 2012 (SI 2012/3032)
- REACH ETC. (amendement etc.) Regelgeving 2020 - SVHC

Productafmetingen

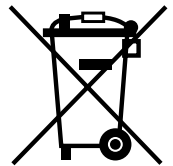


Garantie

5 jaar

Toepassing van de AEEA-richtlijn – Richtlijn 2012/19/EU

Het symbool van de doorgekruiste rolcontainer geeft aan dat alle elektrische en elektronische producten aan het einde van hun levensduur in de Europese Unie gescheiden van ander afval moeten worden afgevoerd. Gooi dit apparaat niet weg met ongesorteerd huishoudelijk afval. Lever het apparaat in bij de juiste inzamelpunten voor elektrisch en elektronisch afval of breng het terug naar de verdeler bij de aankoop van een vergelijkbaar apparaat.



Een correcte gescheiden inzameling van apparatuur met het oog op latere recyclage, behandeling en milieuvriendelijke verwijdering helpt mogelijke negatieve gevolgen voor het milieu en de gezondheid te voorkomen die worden veroorzaakt door de aanwezigheid van gevaarlijke stoffen in AEEA en door onjuiste verwijdering of onjuist gebruik van diezelfde apparatuur of onderdelen daarvan. Een gescheiden inzameling bevordert ook de recyclage van de materialen waaruit het apparaat bestaat. De huidige regelgeving voorziet in sancties in geval van onrechtmatige verwijdering van het product.

UNISENZA PLUS GATEWAY		
Afbeelding	Beschrijving	Productcode
	<p>Unisenza Plus Gateway</p> <p>De centrale unit om meerdere Unisenza Plus-apparaten te verbinden met de cloud en een internetrouter met een wifi- of ethernet-kabelverbinding. Connecteer tot wel 100 eindapparaten, zoals Yali D+/P+/R+, intelligente kamerthermostaten, radiatorthermostaten, ontvangers en sensoren.</p>	FDZ5GTUBA1000070

RADSON

Vogelsancklaan 250
B-3520 Zonhoven
T +32 (0)11 81 31 41
www.radson.be
www.radson.com/nl

