



# SIŁOWNIK ELEKTRYCZNY

do grzejników kanałowych

KARTA KATALOGOWA

## Przeznaczenie

Głowica termoelektryczna jest napędem zamykającym i otwierającym zawory regulacyjne w instalacjach c.o. Jest montowana na zaworze bez użycia dodatkowych narzędzi.

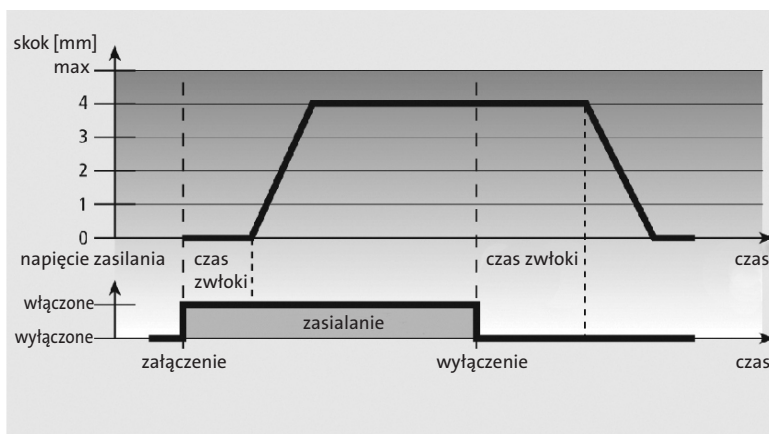
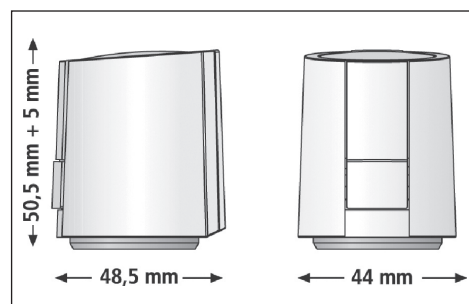
## Zasada działania

Po podłączeniu napięcia zasilającego 230 V (lub 24 V) ciepło wydzielone na rezystorze powoduje zmianę kształtu wewnętrznej sprężyny wykonanej z bimetalu. Następuje zmiana położenia sworznia dociskającego grzybek zamykający przepływ czynnika grzewczego przez zawór.

Głowica pracuje w układzie bezprądowo zamkniętym tzn. przy braku zasilania zawory regulacyjne temperatury pozostają zamknięte.

Do jednego pomieszczenia może być przyporządkowany jeden lub kilka siłowników.

Numer katalogowy	<b>FAW3ANCSCNN54P00</b>	<b>FBVAME0A024NC2A0</b>
Wersja	<b>230 V</b>	<b>24 V</b>
Typ	NC bezprądowo zamknięta	
Napięcie zasilania	230 V AC; 50 Hz	24 V AC/DC; 50 Hz
Prąd maksymalny	550 mA przez max. 200 ms	300 mA przez max. 3 min.
Prąd pracy	8 mA	75 mA
Pobór mocy	1 W	
Czas otwierania/zamykania	Ok. 3 minuty	
Skok zaworu	4 mm	
Siła nacisku	100 N	
Temperatura medium	0 – 100 °C	
Temperatura otoczenia	0 – 60 °C	
Stopień ochrony	IP 54 /II	IP 54
Oznaczenie CE	EN 60730	
Waga	100 g	
Przewody	2 x 0,75 mm <sup>2</sup> , 1m	
Odporność na przepięcia zgodnie z EN 60730 - 1	min. 2,5 kV	





**PURMO GROUP POLAND SP. Z O.O.**

02-777 Warszawa  
ul. Ciszewskiego 15  
budynek KEN Center  
tel. (22) 544 10 00  
purmow@purmo.pl  
www.purmo.pl

