



De Vido convector warmt uw huis bij koud weer snel op en zorgt op warme dagen voor aangename verkoeling. Deze energiezuinige en innovatieve oplossing met diverse automatische en gebruiksvriendelijke programma's (elektronisch bedieningsdisplay) zorgt ervoor dat u het hele jaar door kunt genieten van een snel en nauwkeurig regelbaar binnenklimaat.

2- en 4-pijpsunits

De 2-pijps Vido heeft 1 warmtewisselaar en het 4-pijpsmodel heeft 2 warmtewisselaars, één voor verwarmen en één voor koelen. Dit betekent dat elke warmtewisselaar zijn eigen vertrek- en retourleidingen heeft, voor de warmtebron en voor de koelunit.

Zo kunnen in een installatie met meerdere Vido-units bepaalde toestellen tegelijkertijd verwarmen en andere koelen.

Zowel de 2-pijps als de 4-pijps Vido modellen zijn verkrijgbaar zonder ingebouwde regeling: Vido N.

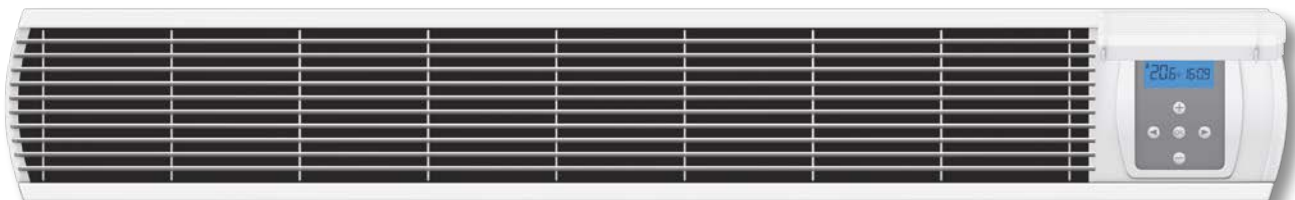


**10 jaar
garantie**



**2 jaar
garantie**

op elektrische onderdelen



ISO9001 + 14001



Met een 2-pijpsunit met 1 warmtewisselaar kiest u voor verwarmen of koelen.

Als u wil verwarmen, moeten alle Vido-units aangesloten worden op een warmtebron, bijv. een verwarmingsketel of een warmtepomp. Voor koeltoepassingen moeten ze aangesloten worden op een koelunit (chiller).

Indien men opteert om de Vido te gebruiken voor koeltoepassingen, is men verplicht deze te voorzien van een externe ruimtevoeler: optioneel voor 2-pijpsystemen.

■ Technische gegevens

gewicht (kg), waterinhoud (l) & vermogen motor (watt)

type	gewicht onverpakt	waterinhoud	vermogen motor
VID26000800	22,80	0,66	13,00
VID26001000	27,70	0,92	18,50
VID26001200	32,50	1,19	23,00
VID26001400	37,50	1,45	30,00
VID26001600	42,60	1,72	35,00

geluidsniveau

type	max	min
VID26000800	52,8	33,8
VID26001000	54,9	35,4
VID26001200	54,1	33,8
VID26001400	57,8	34,0
VID26001600	56,2	34,8

geluidsdruk niveau

type	max	min
VID26000800	39,9	20,9
VID26001000	42,0	22,5
VID26001200	41,2	20,9
VID26001400	44,9	21,1
VID26001600	43,3	21,9

Geluidsniveau in dB(A) (bij 2,5m) getest overeenkomstig ISO 3741

waterdebiet (l/h) & drukverlies (kPa) - **verwarmen** / **koelen**

waterdebiet	drukverlies (kPa)					
	100	150	220	330	500	750
VID26000800	0,70	1,40	2,90	6,10	13,00	27,50
VID26001000	1,00	2,10	4,10	8,50	17,80	36,50
VID26001200	1,40	2,90	5,50	11,10	22,90	46,20
VID26001400	1,60	3,20	6,10	12,20	24,90	49,80
VID26001600	1,90	3,70	7,10	14,20	28,70	57,10

luchtdebiet (m³/h)

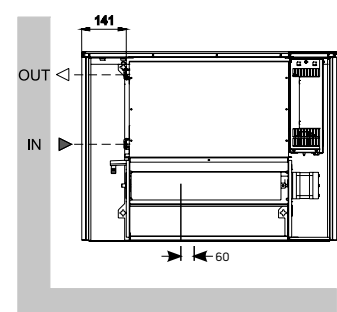
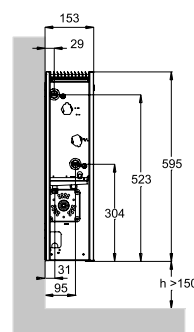
luchtdebiet	verwarmen			koelen		
	normaal	medium	boost	normaal	medium	boost
VID26000800	90	148	247	65	110	202
VID26001000	135	221	370	98	165	302
VID26001200	180	295	493	130	220	403
VID26001400	225	369	616	163	275	504
VID26001600	270	443	740	195	330	605

	ventilator snelheid	warmte-afgiftes (watt)			afgiftes koeling 7/12/27 °C (watt)	
		waterdebiet (l/h)	75/65/20 °C	45/35/20 °C	totaal	waarneembaar
VID26000800	normaal	341	1997	738	707	527
	medium	341	2678	989	1126	829
	boost	341	3682	1360	1648	1227
VID26001000	normaal	450	2739	1012	1011	753
	medium	450	3661	1352	1600	1178
	boost	450	5124	1892	2304	1716
VID26001200	normaal	600	3288	1214	1520	931
	medium	600	4448	1643	1960	1442
	boost	600	6521	2409	2918	2173
VID26001400	normaal	700	3867	1428	1490	1110
	medium	700	5265	1945	2320	1707
	boost	700	7894	2916	3533	2631
VID26001600	normaal	800	4460	1647	1729	1288
	medium	800	6082	2246	2679	1972
	boost	800	9266	3422	4147	3088

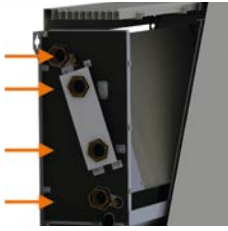
Relatieve vochtigheid: waarneembare koeling bij 50%.

afmetingen in mm

	type	hoogte (mm)	lengte (mm)
VIDO	VID26000800	600	800
	VID26001000	600	1000
	VID26001200	600	1200
	VID26001400	600	1400
	VID26001600	600	1600
VIDO N	VID26000800N	600	800
	VID26001000N	600	1000
	VID26001200N	600	1200
	VID26001400N	600	1400
	VID26001600N	600	1600



voorraad



Met een 4-pijpsunit kunt u op elk moment zowel verwarmen als koelen.

Bij het Vido 4-pijpsmodel sluit u 2 leidingen aan op een warmtebron en 2 op een koelunit. Uw interieurcomfort wordt maximaal omdat u, afhankelijk van de ligging van de ruimtes, kunt kiezen tussen verwarmen en koelen.

Indien men opteert om de Vido te gebruiken voor koeltoepassingen, is men verplicht deze te voorzien van een externe ruimtevoeler, standaard geleverd bij het 4-pijpsysteem.

■ Technische gegevens

gewicht (kg), waterinhoud (l) & vermogen motor (watt)

type	gewicht onverpakt	waterinhoud		vermogen motor
		verwarmen	koelen	
VID46000800	24,80	0,33	0,66	13,00
VID46001000	30,10	0,46	0,92	18,50
VID46001200	35,30	0,60	1,19	23,00
VID46001400	40,70	0,73	1,45	30,00
VID46001600	46,20	0,86	1,72	35,00

luchtdebiet (m³/h)

verwarmen			koelen		
norm.	medium	boost	norm.	medium	boost
90	148	247	65	110	202
135	221	370	98	165	302
180	295	493	130	220	403
225	369	616	163	275	504
270	443	740	195	330	605

geluidsniveau

type	geluidsdruk niveau	
	max	min
VID46000800	52,8	33,8
VID46001000	54,9	35,4
VID46001200	54,1	33,8
VID46001400	57,8	34
VID46001600	56,2	34,8

Geluidsniveau in dB(A) (bij 2,5m) getest overeenkomstig ISO 3741

waterdebiet (l/h) & drukverlies (kPa) - koelen

waterdebiet	drukverlies (kPa)					
	100	150	220	330	500	750
VID46000800	0,70	1,40	2,90	6,10	13,00	27,50
VID46001000	1,00	2,10	4,10	8,50	17,80	36,50
VID46001200	1,40	2,90	5,50	11,10	22,90	46,20
VID46001400	1,60	3,20	6,10	12,20	24,90	49,80
VID46001600	1,90	3,70	7,10	14,20	28,70	57,10

waterdebiet (l/h) & drukverlies (kPa) - verwarmen

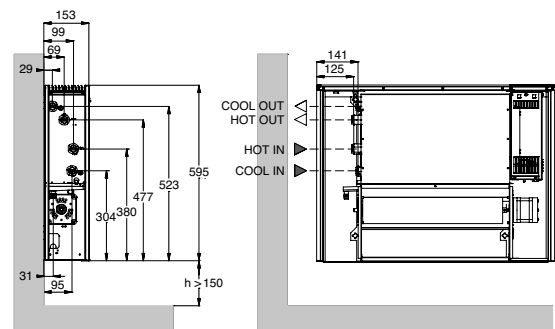
waterdebiet	drukverlies (kPa)				
	100	150	220	330	500
VID46000800	1,40	2,80	5,80	12,20	26,00
VID46001000	2,00	4,20	8,20	17,00	35,60
VID46001200	2,80	5,80	11,00	22,20	45,80
VID46001400	3,20	6,40	12,20	24,40	49,80
VID46001600	3,80	7,40	14,20	28,40	57,40

	ventilator snelheid	warmte-afgifte (watt)			afgifte koeling 7/12/27 °C (watt)		
		waterdebiet (l/h)	75/65/20 °C	45/35/20 °C	waterdebiet (l/h)	totaal	waarneembaar
VID46000800	normaal	300	1398	517	350	672	501
	medium	300	1875	692	350	1070	788
	boost	300	2577	952	350	1566	1166
VID46001000	normaal	350	1917	708	450	960	715
	medium	350	2563	946	450	1520	1119
	boost	350	3587	1324	450	2189	1630
VID46001200	normaal	400	2302	850	600	1444	884
	medium	400	3114	1150	600	1862	1370
	boost	400	4565	1686	600	2772	2064
VID46001400	normaal	450	2707	1000	700	1416	1055
	medium	450	3686	1362	700	2204	1622
	boost	450	5526	2041	700	3356	2499
VID46001600	normaal	500	3122	1153	800	1643	1224
	medium	500	4257	1572	800	2545	1873
	boost	500	6486	2395	800	3940	2934

Relatieve vochtigheid: waarneembare koeling bij 50%.

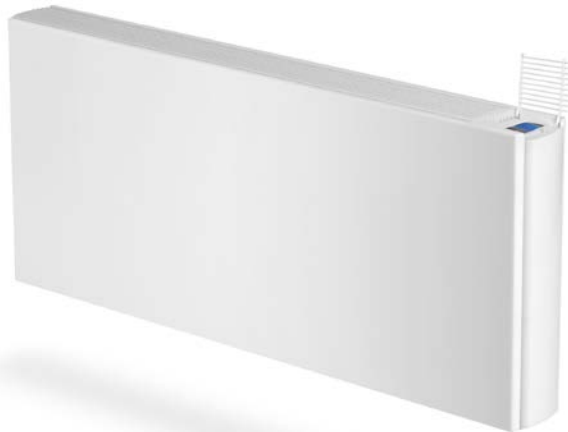
afmetingen in mm

	type	hoogte (mm)	lengte (mm)
VIDO	VID46000800	600	800
	VID46001000	600	1000
	VID46001200	600	1200
	VID46001400	600	1400
	VID46001600	600	1600
VIDO N	VID46000800N	600	800
	VID46001000N	600	1000
	VID46001200N	600	1200
	VID46001400N	600	1400
	VID46001600N	600	1600



voorraad

- koelen
- lage temperatuur
- hoge vermogens
- snelle werking



- bediening via lcd-display
- fluisterstil
- ruimtebesparend
- modern design

Algemeen

- Zowel de 2-pijps als de 4-pijps Vido modellen zijn verkrijgbaar zonder ingebouwde regeling: Vido N.
- Hoog vermogen: verwarmen tot 9266 W (75/65/20 °C) en koelen: 4147 W (7/12/27 °C)
- Compacte afmetingen: hoogte: 600 mm lengte: 800, 1000, 1200, 1400 en 1600 mm
- Functioneert bij lage watertemperaturen = geen energieverstopping
- Snelle opwarming door een kleine waterinhoud
- Wateraansluitingen: 2 of 4 x G 3/4" en 1 elektrische aansluiting
- Strak design met vlakke voorplaat en lichtgebogen zijbekledingen
- Robuuste stalen omkasting uit één stuk - RAL 9016
- Gemakkelijk te installeren met meegeleverde consoles
- Toebehoren: condensatiepomp, aansluitsets & filter

Bediening via LCD-display

- Elektronische bediening voor uitgebreide verwarmings- en koelopties
- Vergrendelbaar LCD-display met achtergrondverlichting
- Individueel te programmeren
- 24/7-timer, uur per uur te programmeren
- Nachtverlaging
- Easy modus voor de basisfuncties & Full modus voor geavanceerde functies
- De bediening kiest automatisch de gepaste ventilator-snelheid in functie van de actuele ruimtetemperatuur en de door de gewenste, ingestelde temperatuur.
- Aan te sluiten op een gebouwbeheersysteem (BMS): uitsluitend van toepassing voor het type zonder ingebouwde regeling: Vido N.

Toebehoren (uit voorraad leverbaar)

• Condensatiepomp (VIDCONPUMP)

Indien er geen rechtstreekse, lagergelegen condensatieafvoer beschikbaar is, kan een condensatiepomp gemonteerd en aangesloten worden.



• Aansluitset (VIDKIT)

Drukgecompenseerde aansluitset met 230V-aandrijving. Deze sets zorgen er ook voor dat het debiet in de unit op het vereiste niveau blijft.

• Externe ruimtevoeler (VIDEXSENS)

Indien men opteert om de Vido te gebruiken voor koeltoepassingen, is men verplicht deze te voorzien van een externe ruimtevoeler, standaard geleverd bij het 4-pijpssysteem en optioneel voor 2-pijpssystemen.

• Filter (VIDFIL400 - VIDFIL95 - VIDFIL 695)

volgende filters dient u per model te bestellen

Vido 600x800: VIDFIL495

Vido 600x1000: VIDFIL695

Vido 600x1200: VIDFIL400 + VIDFIL495

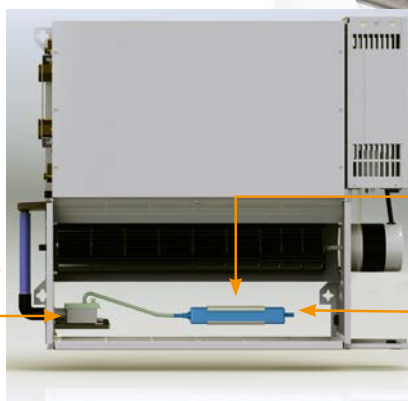
Vido 600x1400: VIDFIL400 + VIDFIL695

Vido 600x1600: VIDFIL400 + VIDFIL400 + VIDFIL495

Standaard condensopvang

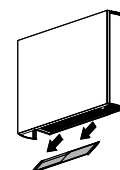
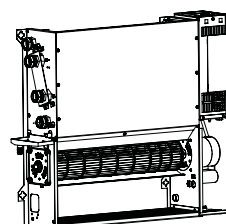
Verbindingsbuisje

Opvang met magnetische vlotterschakelaar



Pomp met ophangconsole

Aansluiting condensatie-afvoer



RADSON

Vogelsancklaan 250
B-3520 Zonhoven
T +32 (0)11 81 31 41
www.radson.com