

Jarl C CH | Technische fiche

De Jarl C CH is een fijne, ronde buisradiator in chroom.

Algemeen

- Elektrische badkamerradiator met warmtegeleidende vloeistof
- Bediening: Tempco RF Elec
- Gebogen buizen, verticale collectoren in D-vorm
- Muurbevestigingen zijn inbegrepen. Deze regelbare consoles worden tussen de buizen geklemd
- Uitgevoerd in chroom, ook de ontvanger



**elektrische
badkamer-
radiator**



**10 jaar
garantie**



**2 jaar
garantie**

op elektrische onderdelen

Merk

RADSON

Type

Jarl C CH

Materiaal

Chroom

Conformiteit

EN 442

CE Classe II  IP 44



comfort delivered by

RADSON

Normen klasse II - IP44 – Dubbel geïsoleerd

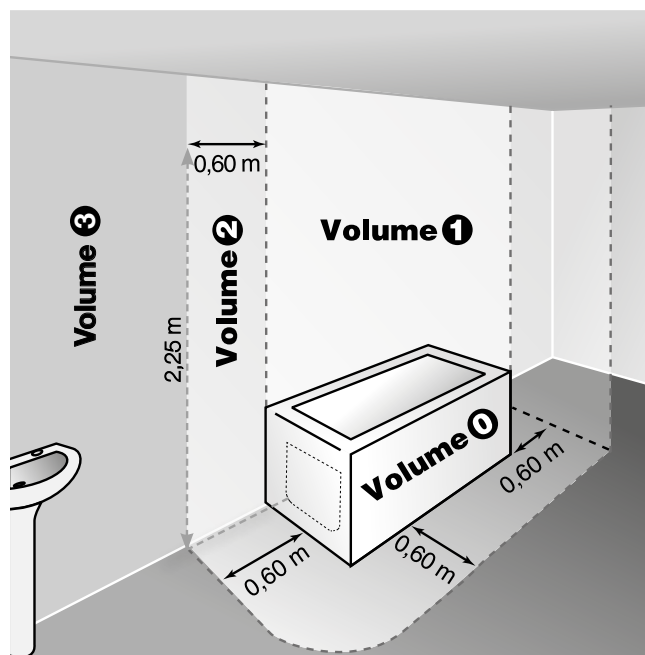


De toestellen zijn bovendien in overeenstemming met de Europese richtlijn 2004/108/EG (CE-markering op alle toestellen).

Plaatsing van uw radiator

Opdat u in alle comfort van uw radiator kunt genieten, vragen we u om de volgende aanbevelingen in acht te nemen:

- Het schema toont waar het toestel correct wordt geplaatst
- De onderkant van de behuizing moet zich op ten minste 150 mm van de vloer bevinden
- Het toestel moet op ten minste 50 mm afstand van de wand worden gehangen en mag niet boven een stopcontact worden geplaatst
- De minimale afstand van een tablet boven de radiatoren bedraagt 150 mm
- Het wordt aanbevolen om de radiator te plaatsen in de omgeving waar de warmteverliezen het grootst zijn (bv. ramen,...) en dit met behulp van bevestigingen aangepast aan de aard van de muur
- Het kan in volume 2 en 3 (Fig.1) van de badkamer worden geplaatst. Het toestel hoeft niet op een aardingslus te worden aangesloten
- Dit toestel mag nooit worden geïnstalleerd met de voeding aan de bovenzijde
- De regelkast mag niet op de vloer rusten
- Breng tijdens de plaatsing stutten aan om het toestel te beschermen



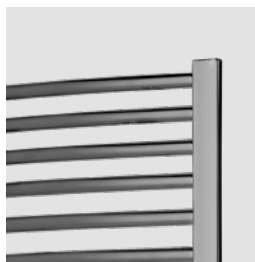
Tempco RF Elec



classe II



- Intelligente regeling via elektronische bediening
- Weekprogramma
- Voorzien van 6 bedrijfsmodi: Auto/Comfort/Verlaging/Vorstbescherming/Standby/Boost
- Boost: aanpasbaar per 10 min (max 120 min)
- Vakantiemodus
- «Open raam» detectie
- Schermvergrendeling
- Vergrendeling met PIN code
- Digitale visualisatie van het energieverbruik
- Adaptive Start Control: adaptieve startinstelling: vervroegde start van de verwarmingsfunctie om de correcte kamertemperatuur te bereiken volgens het voorgestelde werkprogramma
- Bediening verschillende radiatoren
- Het vermogen van de radiator kan worden beperkt tot op 3 niveaus: 100 %, 70 % en 50 %
- RF-thermostaat
- Esthetisch design: gedragsindicator met 3 LED lampjes volgens temperatuurniveau
- Touch E3 compatibel



Technische omschrijving

JARL C CH badkamerradiatoren bestaan uit uit ronde gebogen stalen buizen, die worden gelast tussen de "D"-vormige collectoren.

- Elektrische badkamerradiator met warmtegeleidende vloeistof
- Bediening: Tempco RF Elec
- Muurbevestigingen, schroeven en pluggen inbegrepen. Deze regelbare consoles worden tussen de buizen geklemd

Aansluiting en bediening

Aansluitdoos 2-draads en eventuele stuurdraad naast of achter de radiator.

Bediening: Tempco RF Elec.

- Intelligente regeling via elektronische bediening
- Voorzien van 6 bedrijfsmodi: Auto / Comfort / Verlaging / Vorstbescherming / Standby / Boost
- «Open raam» detectie
- Adaptive Start Control
- Touch E3 compatibel

Design

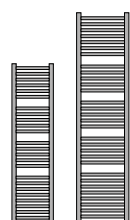
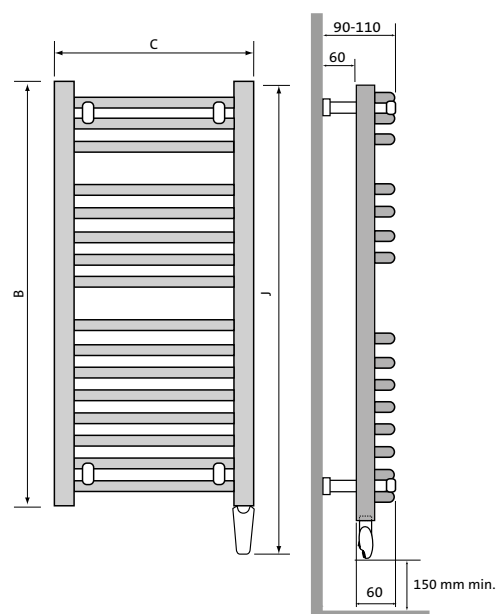
Met zijn ronde en fijne buizen is dit gewoonweg een mooie chroom radiator.

Gamma

- 2 hoogtes in mm: 1222, 1537
- 2 lengtes in mm: 500, 600

Montage

De radiatoren zijn bevestigd aan de muur door middel van 4 wandconsoles, in chroom, geplaatst tussen de warmte-elementen.



4850032 4850035

type	afmetingen in mm			gewicht (kg)	afgifte (watt)
	B (mm)	C (mm)	J (mm)		
4850032	1222	500	1342	14,70	500
4850035	1537	600	1657	26,00	750

10 werkdagen

Verpakking en bescherming

De radiatoren worden individueel verpakt in karton, verstevigd met versterkte hoeksegmenten, het geheel omwikkeld met krimpfolie. De verpakking blijft tot aan de oplevering rond de radiator, teneinde beschadigingen te voorkomen.

Garantie

Garantie tegen fabricagefouten: 10 jaar na installatie. 2 jaar op elektrische onderdelen.

- B = hoogte
- C = lengte
- J = hoogte inclusief bediening