

## Buizen

Schuin geplaatste, ellipsvormige buizen in D-vormige collectoren

## Aansluiting

2 x G 1/2" - aanvoer en retour zijn links/rechts omkeerbaar

## Montage

4 aangelaste ophangstrippen zijn op de rugzijde van de radiator voorzien

## Montageset

Consoleset met 4 regelbare muurconsoles, 1 draaibare ontluchter, 1 blindstop, schroeven en pluggen

## Kleuren

Standaardkleur is wit RAL 9016. Andere beschikbare kleuren mogelijk



**badkamer-  
radiator**



**10 jaar  
garantie**

## Merk

RADSON

## Type

Java

## Materiaal

Ellipsvormige warmte-elementen in verticale D-vormige Collectoren van 50 x 30 mm

## Maximale werktemperatuur

110 °C

## Maximale werkdruk

8 bar

## Conformiteit

EN 442



## Technische omschrijving

JAVA badkamerradiatoren bestaan uit horizontale ellipsvormige warmte-elementen die worden gelast in de verticale "D"-vormige collectoren met een afmeting van 50 x 30 mm.

## Design

Dankzij de vormgeving zorgt de Java voor een originele noot in huis.

## Behandeling en afwerking

Behandelingsprocedure beantwoordend aan de norm DIN 55900 en EN 442 (emissievrij):

- Voorbereidingsfase: ontvetten, fosfateren en spoelen met Demin-water
- 1<sup>ste</sup> lakfase: aanbrengen van de grondverf door kataforese
- Eindlaklaag: volgens het epoxypolyester poederprincipe

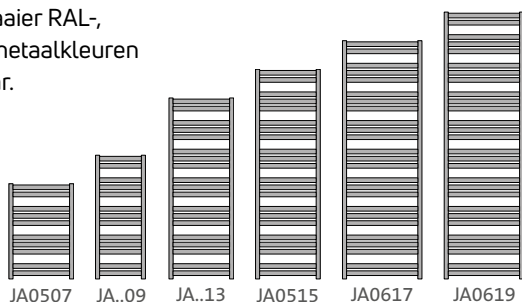
## Gamma

- 6 hoogtes in mm: 700, 912, 1336, 1548, 1760, 1972
- 6 lengtes in mm: 400, 500, 600

## Kleur

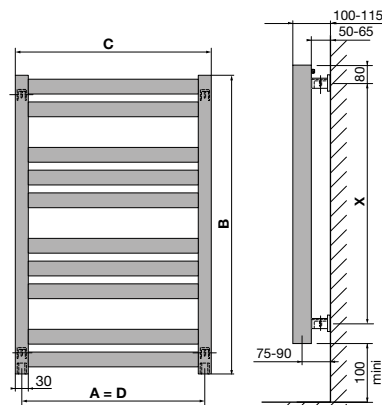
Standaardkleur : wit – RAL 9016.

Een brede waaier RAL-, sanitaire en metaalkleuren is beschikbaar.



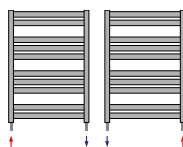
## Montage

De radiatoren zijn bevestigd aan de muur door middel van 4 wandconsoles in de kleur van de radiator, speciaal voorzien voor dilatatie.



## Aansluiting

2 x G 1/2"



- A = hartafstand aansluitingen
- B = hoogte
- C = lengte
- D = hartafstand bevestigingen HORI
- X = hartafstand bevestigingen VERTI

## Verpakking en bescherming

De radiatoren worden individueel verpakt in karton, verstevigd met versterkte hoeksegmenten, het geheel omwikkeld met krimpfolie. De verpakking blijft tot aan de oplevering rond de radiator, teneinde beschadigingen te voorkomen.

## Normen

De emissies van de radiatoren, uitgedrukt in watt, zijn gemeten volgens de norm EN 442. De aanvoertemperatuur is 75°C, de retourtemperatuur 65°C en de omgevingstemperatuur is 20°C.

## Garantie

Garantie tegen fabricagefouten: 10 jaar na installatie.

type	afmetingen in mm					gewicht (kg)	inhoud (l)	waarde n	75/65/20°C (watt)	45/35/20°C (watt)	Δ T 30 (watt)
	A	B	C	D	X						
JA0507	470	700	500	470	520	6,65	3,27	1,2270	358	113	191
JA0409	370	912	400	370	750	7,30	3,77	1,2490	393	122	208
JA0509	470	912	500	470	750	8,75	4,22	1,2440	463	144	245
JA0413	370	1336	400	370	1170	10,85	5,49	1,2370	568	178	302
JA0513	470	1336	500	470	1170	12,35	6,15	1,2320	668	210	356
JA0515	470	1548	500	470	1320	14,35	7,09	1,2400	780	244	414
JA0617	570	1760	600	570	1600	18,90	8,96	1,2300	1015	320	541
JA0619	570	1972	600	570	1790	20,90	10,00	1,2400	1137	355	603

75/65/20 volgens EN442 · andere regimes naar analogie met EN442