

Tubes

Tubes plats ovales, cintrés dans des collecteurs en forme D

Raccordement

2 x G 1/2", arrivée et retour sont réversibles gauche/droite, raccordement du haut est possible avec montage d' une canne d' injection dans le retour

Montage

Pas de pattes de fixation soudées

Kit de montage

4 consoles murales réglables isolées qui sont pincées entre les tubes. Standard blanches. Pour les radiateurs en couleur: consoles chromées. 1 bouchon purgeur orientable, 1 bouchon plein, vis et chevilles

Teintes

Teinte standard est le blanc, RAL 9016
Autres teintes disponibles



**radiateur
sèche-serviettes**



**10 ans
garantie**

Marque

RADSON

Type

Minorca

Matériau

Tube collecteur vertical en D
de 40 x 30 mm
Tube émetteur plat de
30 mm x 20 mm

Température de service maximale

110 °C

Pression de service maximale

8 bar

Conformité

EN 442

Minorca | Cahier des charges



Description technique

Les radiateurs sèche-serviettes MINORCA, sont réalisés en tubes d'acier horizontaux plats et ovales, disposés en arc de dimension 30 x 20 mm, qui sont soudés entre des tubes collecteur verticaux en D, de dimension 40 x 30 mm.

Design

Les tubes émetteurs plats et ovales sont cintrés dans les collecteurs.

Traitement et finition

Procédure de traitement conforme à la norme DIN 55900 et EN 442 (sans émissions)

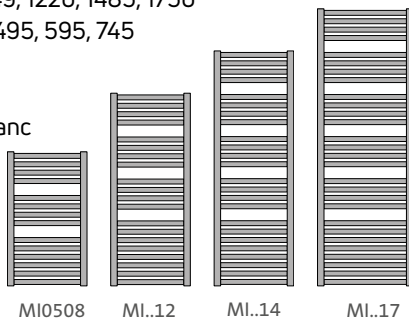
- Phase préparatoire: dégraissage, phosphatage et rinçage à l'eau déminéralisée
- 1^{ère} phase de laquage: application de la couche de fond par cataphorèse
- Couche de laque finale: selon le principe d'époxy-polyester en poudre

Gamme

- 4 hauteurs en mm: 849, 1220, 1485, 1750
- 3 longueurs en mm : 495, 595, 745

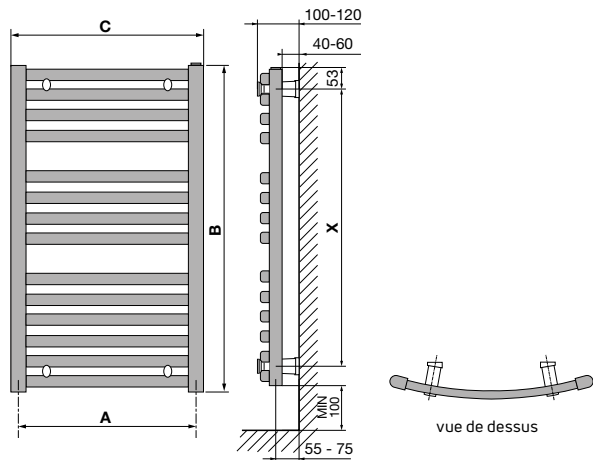
Couleur

Couleur standard est blanc RAL 9016. Un large éventail de couleurs RAL, sanitaires et autres est disponible.



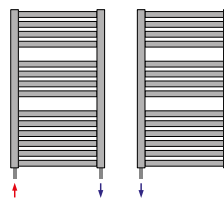
Montage

Les radiateurs sont fixés au mur au moyen de 4 consoles murales dans la couleur du radiateur, spécialement conçues pour la dilatation.



Raccordement

2 x G 1/2"



- A = entraxe raccords
- B = hauteur
- C = longueur
- X = entraxe fixations VERTI

Emballage et protection

Les radiateurs sont emballés individuellement dans du carton, renforcé par des segments de coin, le tout étant enveloppé de film rétractable.

Normes

Les émissions des radiateurs, exprimées en Watt, ont été dimensionnées selon la norme EN 442. La température de départ s'élève à 75°C, la température de retour s'élève à 65°C et la température ambiante est 20°C.

Garantie

Garantie contre les défauts de fabrication: 10 ans après l'installation.

type	dimensions en mm				poids (kg)	valeur n	75/65/20 °C (watt)	45/35/20 °C (watt)	Δ T 30 (watt)
	A	B	C	X					
MI0508	450	849	495	742	7,90	1,2990	386	114	199
MI0512	450	1220	495	1113	11,20	1,2260	550	174	293
MI0517	450	1750	495	1643	16,00	1,2150	778	249	418
MI0612	550	1220	595	1113	19,17	1,2200	659	210	353
MI0614	550	1485	595	1378	19,83	1,2300	791	250	422
MI0617	550	1750	595	1643	18,50	1,2650	923	282	484
MI0712	700	1220	745	1113	16,00	1,2300	824	260	440
MI0714	700	1485	745	1378	18,67	1,2250	1187	376	635
MI0717	700	1750	745	1643	21,60	1,2390	1385	433	603

75/65/20 selon EN442 · autres régimes, par analogie avec EN442