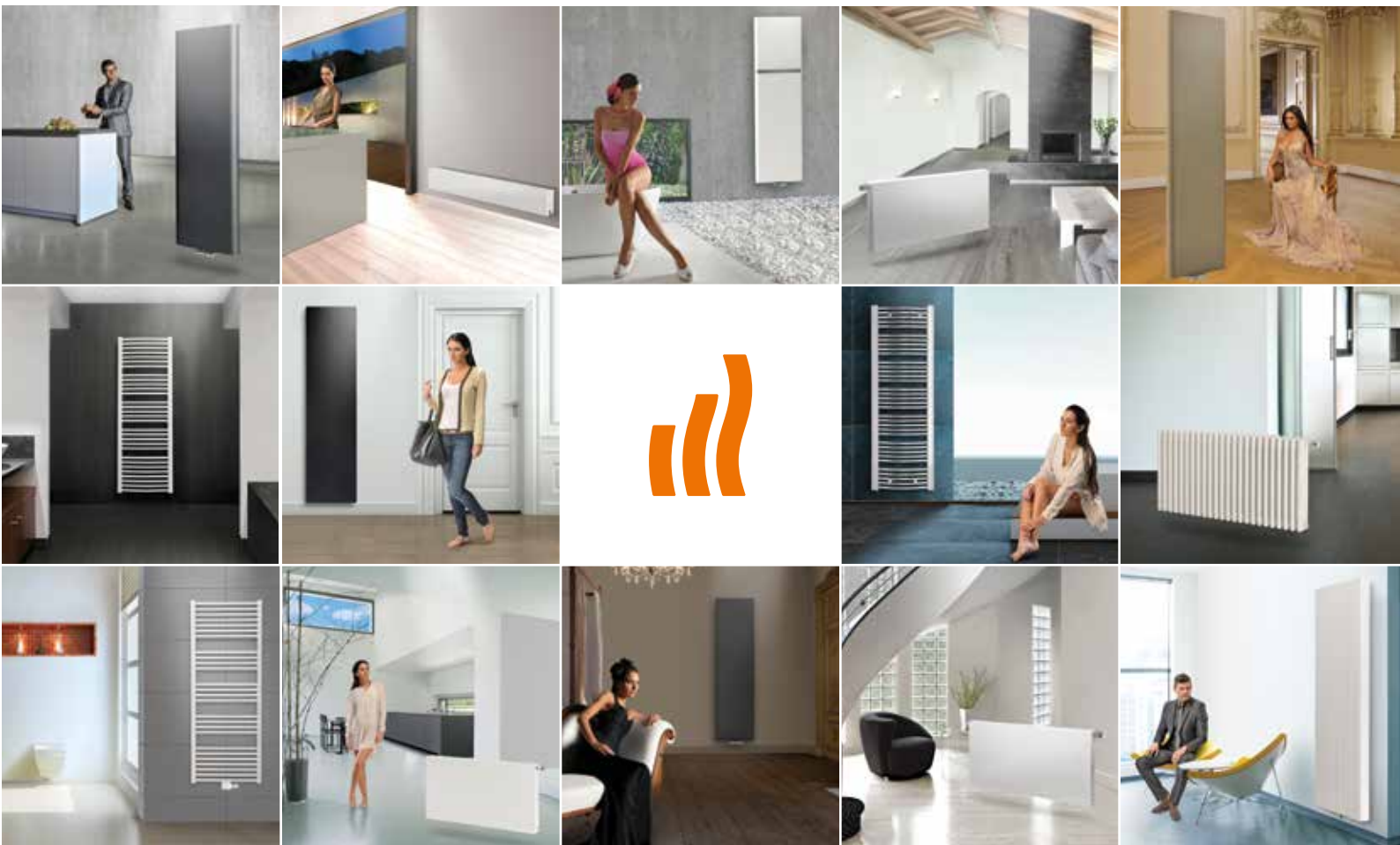




TEKNISKE DATA
BADRADIATORER

6/2018







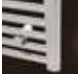
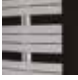






OM PURMO

Introduktion	6
Garanti	8
Kvalitet	8
Produktionsprocessen	9

BADRADIATORER

	Leros [LER]	12
	Java [JAV]	13
	Flores [FLO]	14-15
	Flores C [FLC]	14-15
	Flores CH [FLO CH]	16-17
	Flores C CH [FLC CH]	16-17
	Flores CM CH [FLC M CH]	16-17
	Apolima [APO]	18
	Minorca [MIN]	19
	Nevis [NEV]	20-21

TILLÆGSINFORMATION

Generelt, anbring og tilbehør	22-23
Farve	24-25



PART OF THE **RETTIG**  GROUP

STYRKEN AF EN GLOBAL LEDER

MED EN ÅRLIG OMSÆTNING PÅ OMKRING 684 MILL. EURO KAN RETTIG ICC MED RETTE BETRAGTES SOM DEN STØRSTE PRODUCENT AF RADIATORER I HELE VERDEN.

Dette støttes også af stærke brands, pan- europæiske aktiviteter, samt en bred og attraktiv vifte af produkter. De værdier, som virksomheden tilbyder sine kunder bygger på etablering, ressourcer og udvikling af kommercielle relationer.

I dag arbejder cirka 3000 erfarne og entusiastiske medarbejdere i Rettig ICC Group. Sammen giver de den daglige energi, der kræves for at overføre disse værdier til direkte og indirekte kunder i Nord-, Vest- og Østeuropa. Udover det europæiske kontinent har Purmo udvidet sine aktiviteter i Kina, Japan og USA. Produktsortimentet omfatter panel radiatorer, dekorative radiatorer, konvektorer, sektionsradiatorer og badradiatorer. Rettig ICC omfatter en række mærker på markedet, som er kendt af fagfolk inden for varmebranchen, både på europæisk og globalt plan.





VELKOMMEN TIL **PURMO**

RETTIG VÆRME AB NEDSTAMMER FRA SELSKABET PURMO PRODUKT, SOM BLEV GRUNDLAGT I BYEN PURMO I 1953. PURMO PRODUKTS VARESORTIMENT OMFATTEDE DEN UNIKKE PURMO HÅNDSAV, LIGGE-STOLEN LEPO-LASSE, SNESKOVLEN PYRY-PEKKA SAMT MANGE ANDRE METALPRODUKTER OG MØBLER. SÆRLIGT PURMO HÅNDSAVEN BLEV POPULÆR I HELE FINLAND, OG SIDEN DA HAR PURMO SOM VAREMÆRKE VÆRET ANERKENDT OG POPULÆRT.

Purmo er idag verdens førende producent af stål-panel-radiatorer. Purmo er et internationalt varemærke med salg i hele EU, Østeuropa, Japan, Rusland og Kina. Purmo er klart førende på markedet i Skandinavien, Baltikum, Rusland og Polen. Den lette tilgængelighed til Purmo-produkterne hos førende grossister, kombineret med høj kvalitet og stor pålidelighed har givet Purmo én af de førende pladser blandt fagfolk i byggebranchen.

HJEMMESIDE

På hjemmesiden: www.purmo.dk finder du information om Purmos radiatorer. Purmo har udviklet en kundevenlig hjemmeside, der giver praktisk og konkret information til forskellige målgrupper, så man hurtigt og effektivt kan finde de oplysninger, man har brug for.

Besøg vores hjemmeside:

www.purmo.dk

www.cleverheatingsolutions.com





CLEVER HEATING SOLUTIONS

RADIATORER TIL LAVE TEMPERATURER

Radiatorer til lave temperaturer er den mest effektive og omkostningsbesparende løsning, når man ønsker at opnå den ideelle rumtemperatur hurtigt og behageligt. Vores radiatorer kan anvendes ved alle temperaturer. De er også meget velegnede ved lave temperaturer.

Den seneste forskning har vist, at radiatorer til lave temperaturer opvarmer et rum til den ideelle rumtemperatur lige så effektivt som radiatorer ved traditionelle temperatursæt. Da de bruger mindre energi for at nå og opretholde det ønskede varmeniveau, er de også mere omkostningseffektive.

GARANTI

Rettig Varme Aps yder 10 års garanti fra leveringsdagen. Garantien dækker materiale- og fabrikationsfejl. Skal radiatoren udskiftes, leverer vi uden beregning for kunden et tilsvarende produkt eller et produkt, med tilsvarende tekniske egenskaber. Garantien dækker ikke skader, opstået på grund af ukorrekt opbevaring og behandling under transporten, på arbejdspladsen eller på installationsstedet.

Garantien dækker heller ikke skader såsom indvendige og udvendige korrosionsangreb, opstået på grund af ukorrekt behandling, skader forårsaget af ætsende stoffer, for højt tryk og frostpåvirkning. Garantien dækker heller ikke skader forårsaget af et fejlbehæftet anlæg, kundens produktionstab,

udeblivelse af gevinst eller andre indirekte omkostninger.

På elektriske komponenter i Aquilo programmet og Belize E2 ydes der 2 års garanti. Ved reklamation skal sælgeren kontaktes og der skal forevises ordrebekræftelse, fragtbrev, radiatorens identifikationsnummer eller anden form for pålidelig information om produktet og leveringstidspunktet. Garantien forudsætter desuden, at den defekte radiator returneres til Rettig Varme Aps til undersøgelse senest en måned fra reklamationsdatoen, såfremt andet ikke er aftalt. I øvrigt i henhold til FB-VVS.



SPECIFIKATIONER OG BETEGNELSER

PURMO radiatorernes effekter er godkendt ifølge EN 442. De er registrerede og opfylder alle centrale typegodkendelser. Teksten på radiatorens nedre kant oplyser om producent, produktionsland, radiator type, registreringsnummer, trykklasse samt produktionsdag og -tidspunkt.



BS EN 442



PRODUKTIONSPROCESSEN

VI VIL GERNE TILBYDE DIG DET ALLERBEDSTE OG GIVE DIG DEN BEDST MULIGE VARMEEFFEKT, KONTROL OG SELVFLØGELIG DET FLOTTESTE DESIGN, VI OVERHOVEDET KAN. FOR AT KUNNE DET SØRGER VI FOR, AT INGENTING OVERLADES TIL TILFÆLDIGHEDER, NÅR VI UDVÆLGER RÅMATERIALER OG KOMPONENTER.

Vi har optimeret vores produktionsprocesser for at kunne garantere et perfekt resultat. Vi tester alle radiatorer under forhold, som overgår alt, der overhovedet kan tænkes at ske i dit hjem. Derfor er vi ikke bange for at give dig 10 års kvalitetsgaranti. Vi har tillid til vores produkter. Det kan du også trygt have.

GODE MATERIALER ER ET GODT UDGANGSPUNKT

Alting begynder med gode materialer. Din radiator er fremstillet af koldvalsede stålplader, som naturligvis er af høj kvalitet. Det gælder også for rørdele samt andre tilbehørsdele. Varmepanelerne og konvektionslamellerne inde i dem er alle lavet af stål. Materialernes kvalitet kombineres med et nøje udtænkt design, som er blevet udviklet gennem mange års forskning. Resultatet er en effektiv, stabil og optimal varmeeffekt.

UDVIKLET MED TANKE PÅ EGENSKABERNE

Varmeeffekt er ikke tilstrækkeligt i sig selv. For at kunne give dig varme med stil sørger vi for, at varmeafgivelsen kan kombineres med et flot, elegant udseende og stadig være effektiv. Læg eksempelvis mærke til, hvor bemærkelsesværdigt lidt vand, der er brug for i radiatoren, for at man kan opnå en høj varmeeffekt. Alt imens du sparer energi.

KAN DEN KLARE TRYKKET?

I dit hjem kommer din panelradiator til at fungere ved et vedvarende ganske højt tryk. Dag ud og dag ind. For at sikre at du slipper for at bekymre dig om lækage, trykprøver vi alle radiatorer på vores fabrik ved et tryk, som er højere end de tryk, du kommer til at opleve i dit hjem. Derfor ved vi, at radiatorerne kan klare trykket.

LEVERING

Når din radiator forlader fabrikken, sørger vi for, at den er hel, når den kommer frem. Alle radiatorer er pakket omhyggeligt ind. Det er det mindste, vi kan gøre, for at give din radiator en god start på livet.

10 ÅRS KVALITETSGARANTI

Vi har tillid til vores produkter. Derfor er vi en af de få i branchen, der giver vores produkter 10 års kvalitetsgaranti mod defekter forårsaget af materiale- eller produktionsfejl. Du vil sandsynligvis aldrig få brug for den. Men du skal føle trygheden.



BADRADIATORER

DESIGNET TIL LUKSUS I HVERDAGEN





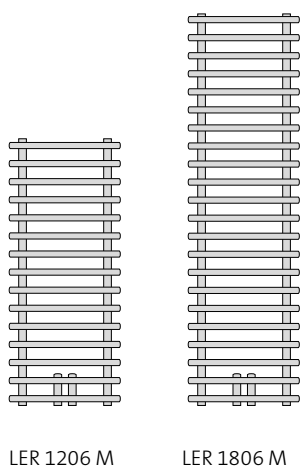
Specialfarve: Black textured 9305.

LEROS

Runde symmetriske rør med en svag buet afslutning giver Leros et roligt og harmonisk indtryk. Et klassisk design der kommer i en vifte af RAL farver samt i 12 metalliske farver eller struktur overflade. Rørene er placeret med et stort mellemrum på 50 mm, som giver mulighed for at tørre adskillige håndklæder på badradiatoren. Leros er også let at rengøre for støv og snavs. Den generøse diameter af rørene

gør at Leros afgiver masser af varme. Det at Leros kommer i lakeret udgave og IKKE i crom, gør at man får op til 35% mere varmeafgivelse, både strålevarme og konvektions varme. I et lille badeværelse, kan man blot erstatte en eksisterende radiator med en Leros håndklædetørrer. Driftstryk 10 bar. ½" tilslutninger. 4 x ½" anbringinger nedad. Leros kan kun monteres med elpatron type PVEP 300 W.

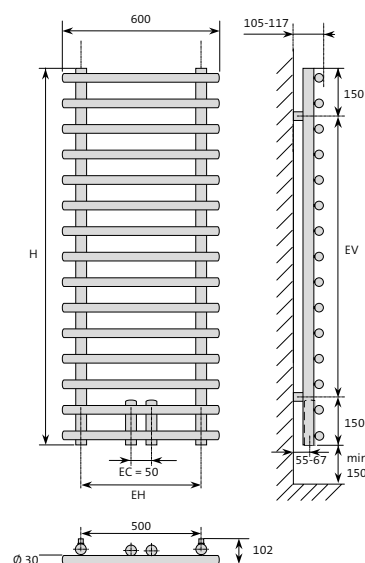
SORTIMENT



LER 1206 M

LER 1806 M

MONTAGEMÅL



TEKNISKE DATA

Model	VVS-nr	Antal rør	Farve	Ydelse W 55/40/20°C	Ydelse W 60/30/20°C	Ydelse W 70/40/20°C	Exponent n	Effekt-fakt. K	Bredde L	Højde H	Montagemål EH	Montagemål EV	Afsætn.mål EC
LER 1206 M	32 8810 120	15	Hvid RAL9016	257	219	363	1,222	5,0939	600	1 224	500	924	50
LER 1806 M	32 8810 180	22	Hvid RAL9016	367	312	519	1,229	7,1148	600	1 812	500	1 512	50
LER 1206 M	32 8810 121	15	Black Text. 9305	257	219	363	1,222	5,0939	600	1 224	500	924	50
LER 1806 M	32 8810 181	22	Black Text. 9305	367	312	519	1,229	7,1148	600	1 812	500	1 512	50

BEMÆRK! Ydelser er udregnet efter logaritmisk udregning efter EN 442 standard.



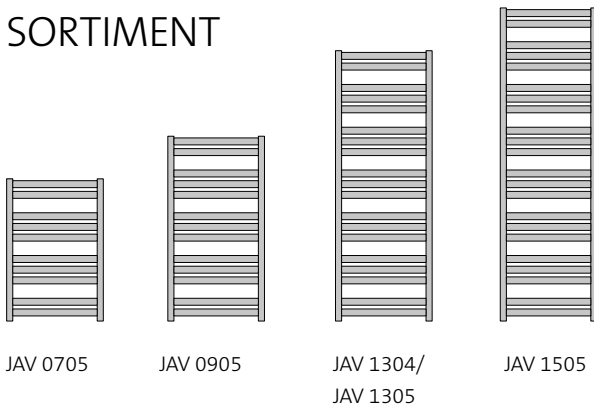
Specialfarve: Metal grey 0102.

JAVA

Java er helt klart en klassisk håndklædetørrer, men føles alligevel som noget særligt. Rørenes ellipseformede facon og deres placering gør det let at hænge håndklæderne op. For at fuldende fleksibiliteten kan Java tilsluttes valgfrit om fremløb skal være i højre eller venstre side.

Findes i fire højder og to bredder. Leveres som standard i hvid RAL 9016 og Silver (White Alu RAL 9006) men kan endvidere bestilles i spec.farve. Java er vor storsælger i Skandinavien. Driftstryk 8 bar. 1/2" indvendig.

SORTIMENT



JAV 0705

JAV 0905

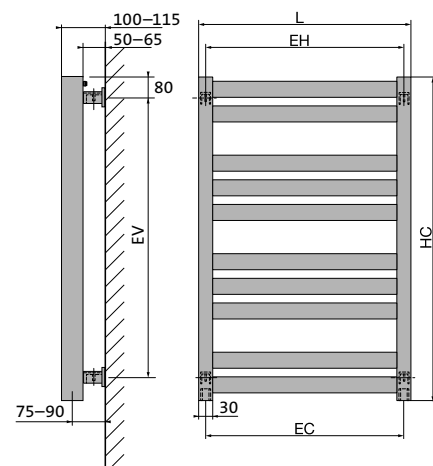
JAV 1304/
JAV 1305

JAV 1505

TEKNISKE DATA

Model	VVS-nr	Antal rør	Farve	Ydelse W	Ydelse W	Ydelse W	Elpatron W	Bredde L	Højde HC	Montagemål			Afs.mål EC
				55/40/20°C	60/30/20°C	70/40/20°C				EH	EV	EC	
JAV 0705	32 8802 110	10	Hvid RAL9016	151	128	214	300	500	700	470	520	470	470
JAV 0905	32 8802 113	13	Hvid RAL9016	194	165	275	300	500	912	470	750	470	470
JAV 1304	32 8802 119	19	Hvid RAL9016	237	202	337	300	400	1336	370	1170	370	370
JAV 1305	32 8802 120	19	Hvid RAL9016	281	239	398	300	500	1336	470	1170	470	470
JAV 1505	32 8802 122	22	Hvid RAL9016	326	277	463	600	500	1548	470	1320	470	470
JAV 0705 SILVER	32 8802 210	10	White Alu RAL9006	151	128	214	300	500	700	470	520	470	470
JAV 0905 SILVER	32 8802 213	13	White Alu RAL9006	194	165	275	300	500	912	470	750	470	470
JAV 1304 SILVER	32 8802 219	19	White Alu RAL9006	237	202	337	300	400	1336	370	1170	370	370
JAV 1305 SILVER	32 8802 220	19	White Alu RAL9006	281	239	398	300	500	1336	470	1170	470	470
JAV 1505 SILVER	32 8802 222	22	White Alu RAL9006	326	277	463	600	500	1548	470	1320	470	470

MONTAGEMÅL



BEMÆRK! Ydelser er udregnet efter logaritmisk udregning efter EN 442 standard.





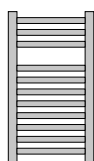
FLORES & FLORES C

Denne klassiske håndklædetørrer er ideel til de steder, hvor du vil have diskret elegance og samtidig beholde en fortrinlig komfort. Fås i mange farver. Flores kræver meget

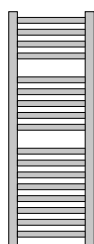
lidt dybde, hvilket gør den ideel til mindre rum. Flores C har afrundede horisontale rør. Driftstryk 8 bar. 1/2" indvendig.

SORTIMENT

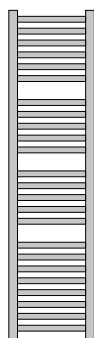
 FLORES
 FLORES C



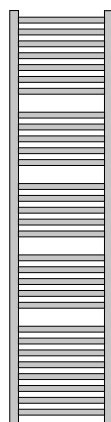
FLO 0505
FLC 0505



FLO 0805
FLC 0805



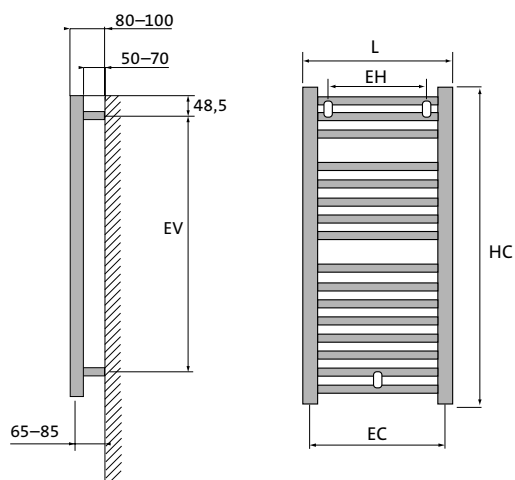
FLO 1205
FLC 1205



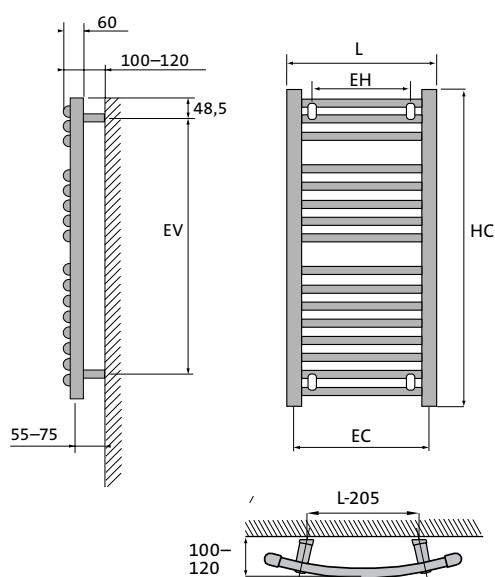
FLO 1506
FLC 1506

MONTAGEMÅL

FLORES



FLORES C



TEKNISKE DATA

Model	VVS-nr	Antal rør	Farve	Ydelse W	Ydelse W	Ydelse W	Elpatron W	Bredde L	Højde HC	Montagemål		Afsætn.mål	
				55/40/20°C	60/30/20°C	70/40/20°C				EH	HC-97	EC	
FLO 0505	32 8800 111	11	Hvid RAL9016	110	94	155	300	500	547	350	450	455	
FLO 0805	32 8800 117	17	Hvid RAL9016	173	147	247	300	500	862	350	765	455	
FLO 1205	32 8800 124	24	Hvid RAL9016	236	200	338	300	500	1 222	350	1 125	455	
FLO 1506	32 8800 130	30	Hvid RAL9016	340	287	490	600	600	1 537	450	1 440	555	
FLC 0505	32 8801 111	11	Hvid RAL9016	110	94	155	300	500	547	295	450	450	
FLC 0805	32 8801 117	17	Hvid RAL9016	173	147	247	300	500	862	295	765	450	
FLC 1205	32 8801 124	24	Hvid RAL9016	236	200	338	300	500	1 222	295	1 125	450	
FLC 1506	32 8801 130	30	Hvid RAL9016	340	287	490	600	600	1 537	395	1 440	550	

BEMÆRK! Ydelser er udregnet efter logaritmisk udregning efter EN 442 standard.

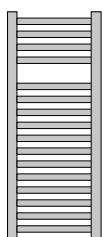


FLORES CH, FLORES C CH & FLORES CM CH

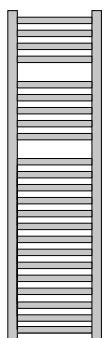
Flores CH er en klassisk håndklæretørrer, som er ideel til de steder, hvor der ønskes en diskret elegance og samtidig beholde en fortrinlig komfort. Kræver meget lidt dybde, er en afrundet model og behøver kun lidt plads. Flores C CH har afrundede horisontale rør. Flores CM CH midtttilslutning, c/c 50 mm.

Flores CH modellerne produceres med topmoderne svejsteknik, som gør håndklæderadiatorerne til et fortrinligt alternativ. Flores CH, Flores C CH og Flores CM CH er krommodeller (CH). Driftstryk 6 bar, 1/2" indvendig.

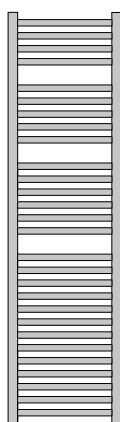
SORTIMENT



FLO 0805 CH
FLC 0805 CH
FLC 0805 M CH



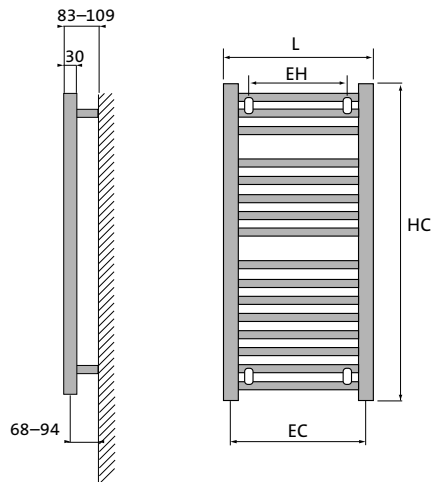
FLO 1205 CH
FLC 1205 CH
FLC 1205 M CH



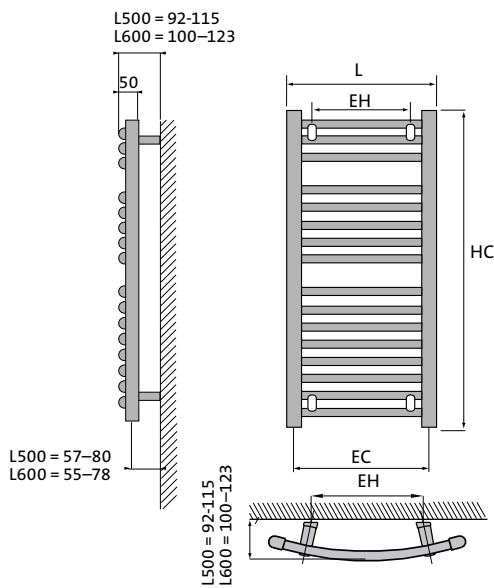
FLO 1506 CH
FLC 1506 CH

MONTAGEMÅL

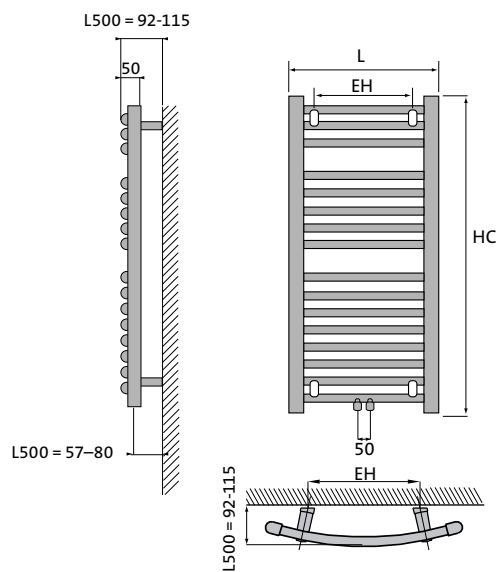
FLORES CH



FLORES C CH



FLORES CM CH



TEKNISKE DATA

Model	VVS-nr	Antal rør	Farve	Ydelse W	Ydelse W	Ydelse W	Elpatron W	Bredde L	Højde HC	Montagemål		Afsætn.mål EC
				55/40/20°C	60/30/20°C	70/40/20°C				EH	EC	
FLO 0805 CH	32 8800 017	16	Krom	105	89	151	300	500	770	300	455	
FLO 1205 CH	32 8800 024	23	Krom	146	124	209	300	500	1 150	300	455	
FLO 1506 CH	32 8800 030	28	Krom	211	179	300	300	600	1 430	400	555	
FLC 0805 CH	32 8801 017	16	Krom	105	89	151	300	500	770	300	455	
FLC 1205 CH	32 8801 024	23	Krom	146	124	209	300	500	1 150	300	455	
FLC 1506 CH	32 8801 030	28	Krom	211	179	300	300	600	1 430	400	555	
FLC 0805 M CH	32 8801 317	16	Krom	105	89	151	-	500	770	300	50	
FLC 1205 M CH	32 8801 324	23	Krom	146	124	209	-	500	1 150	300	50	

BEMÆRK! Ydelse er udregnet efter logaritmisk udregning efter EN 442 standard.

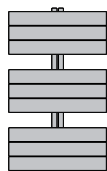


APOLIMA

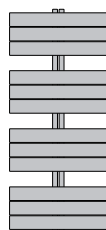
De flotte kurver hos Apolima vil pryde et hvilket som helst rum. Apolima er designet til at være den perfekte håndklædetørrer. Den trappeformede opbygning giver plads til mange håndklæder og skaber orden i kaoset. Apolima har mange anvendelses områder, lige fra bad til at opvarme

køkkenet. Brug Apolima til at udtrykke din stil eller som et selvstændigt blikfang. Driftstryk 4 bar. Mixet version ikke muligt, det vil sige enten vandtilslutning eller el tilslutning. 1/2" indvendig tilslutning.

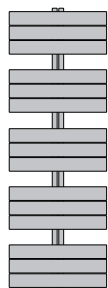
SORTIMENT



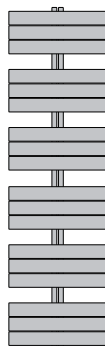
APO 0806



APO 1106

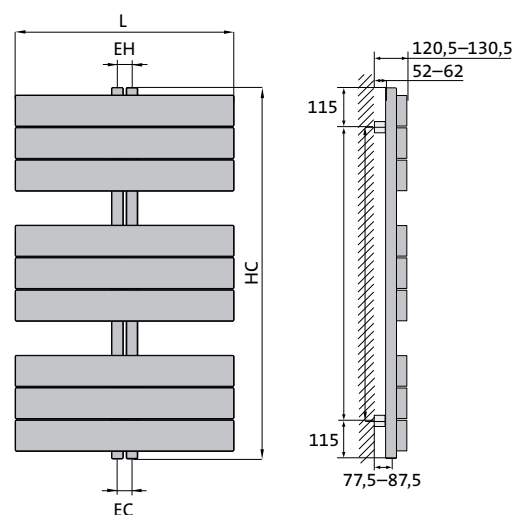


APO 1406



APO 1708

MONTAGEMÅL



TEKNISKE DATA

Modell	VVS-nr	Antal rør	Farve	Ydelse W	Ydelse W	Ydelse W	Elpatron W	Bredde L	Højde HC	Montagemål		
				55/40/20°C	60/30/20°C	70/40/20°C				EH	EV	EC
APO 0806	32 8803 086	9	Hvid RAL9016	230	195	329	300	650	830	50	600	50
APO 1106	32 8803 110	12	Hvid RAL9016	300	254	429	600	650	1 130	50	900	50
APO 1406	32 8803 140	15	Hvid RAL9016	372	315	533	–	650	1 430	50	1 200	50
APO 1708	32 8803 170	18	Hvid RAL9016	528	447	759	600	800	1 730	50	1 500	50

BEMÆRK! Ydelser er udregnet efter logaritmisk udregning efter EN 442 standard.

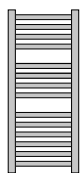


MINORCA

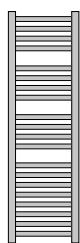
Til den, som hverken vil have skarpe kanter eller noget helt rundt, er Minorca den perfekte håndklædetørrer. Den kombinerer med et flot resultat begge former. De ovale rør udgør en

blød bøjning, som møder en stram, lige linje på begge sider. Minorca vil give ethvert badeværelse et udtryk af klasse. Driftstryk 8 bar. 1/2" indvendig tilslutning.

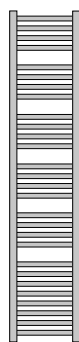
SORTIMENT



MIN 0805

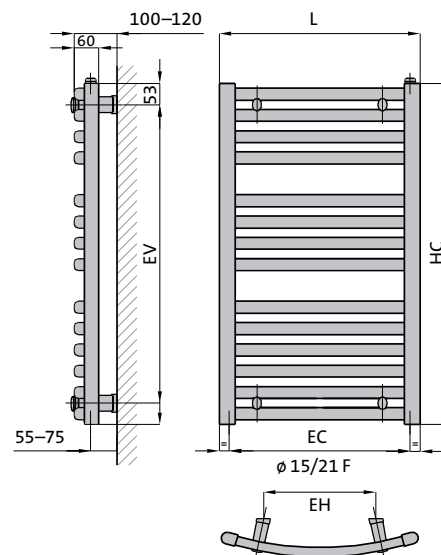


MIN 1205



MIN 1705

MONTAGEMÅL



TEKNISKE DATA

Model	VVS-nr	Antal rør	Farve	Ydelse W	Ydelse W	Ydelse W	Elpatron W	Bredde L	Højde HC	Montagemål		Afsætn.mål	
				55/40/20°C	60/30/20°C	70/40/20°C				L-200	EV	EC	
MIN 0805	32 8804 085	14	Hvid RAL9016	155	131	224	300	495	849	295	742	450	
MIN 1205	32 8804 120	20	Hvid RAL9016	232	197	328	300	495	1 220	295	1 113	450	
MIN 1705	32 8804 170	28	Hvid RAL9016	330	281	466	600	495	1 750	295	1 643	450	

BEMÆRK! Ydelser er udregnet efter logaritmisk udregning efter EN 442 standard.

NYHED!

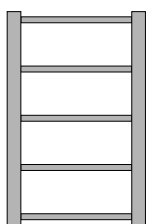


NEVIS

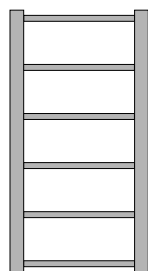
Nevis er en helt ny, minimalistisk håndklædetørrer som egner sig fint til projekter. Håndklædetørreren er forkromet og sammen med de medfølgende forkromede vægbeslag giver den ekstra glans til baderummet. Den store afstand mellem rørene og vægbeslagenes placering giver god plads til flere og store håndklæder.

Håndklædetørreren er nem at rengøre grundet den store afstand mellem rørene. En pæn rørføring muliggøres takket være Purmos et-rørsventil. Driftstryk max 8 bar. 1/2" indvendigt gevind for tilslutning. Håndklædetørreren er CE-mærket og er omfattet af 10 års garanti.

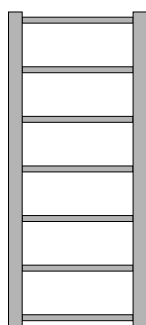
SORTIMENT



NEV 0805



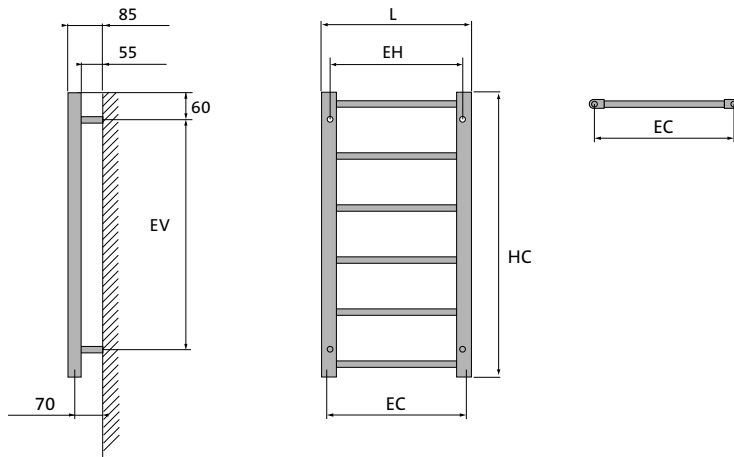
NEV 1005



NEV 1205

MONTAGEMÅL

NEVIS



Den store afstand mellem rørene og vægbeslagenes placering gør at der er god plads til håndklæderne.

TEKNISKE DATA

Model	VVS-nr	Antal rør	Farve	Ydelse W	Ydelse W	Ydelse W	Elpatron W	Bredde L	Højde HC	Montagemål		Afsætn.mål
				55/40/20°C	60/30/20°C	70/40/20°C				EH	EV	EC
NEV 0805	32 8810 508	5	Krom	69	55	84	300	500	772	455	652	455
NEV 1005	32 8810 510	6	Krom	82	65	102	300	500	952	455	832	455
NEV 1205	32 8810 512	7	Krom	94	74	118	300	500	1 132	455	1 012	455

BEMÆRK! Ydelser er udregnet efter logaritmisk udregning efter EN 442 standard.



GENERELT

PURMOs badradiatorer er beregnet til at opfylde kravene til en funktionel og elegant indretningsdetalje, som udover at man får et varmt og dejligt håndklæde også giver en behagelig varme i badeværelset.

ANBORING

VANDBÅRNE MODELLER

Håndklæderadiatorerne kan tilsluttes direkte til centralvarmesystemet og dækker således i mange situationer hele varmebehovet i badeværelset. Praktiske et-rørsventiler muliggør såvel tilslutning til et-strengs eller to-strengs anlæg. Tilslutning til ½" rør indv. Designventilen RFA 75-400 er omstilbar mellem 1- rørs og 2- rørs system. Tilslutning til rør M22. Ventilen er en manuel regulérbar ventil uden termostat, dette giver mulighed for at have en konstant varmforsyning til håndklæderadiatorer og dermed altid tørre håndklæder.

RFA 75-400



RFA 70-2

2 strengs anlæg



ET-HULSVENTIL

RFA 70-2 to-strengs anlæg
RFA 75-400

VVS-NR

32 8809 975
32 8809 990

DESIGNTERMOSTAT M30

Purmo's nye designtermostat med M30-fatning giver rummet en jævn og behagelig inde temperatur. Samtidig en energibesparing som kan mærkes. Passer til samtlige Purmo produkter. Temperatur område 3-23°C. Findes i hvid og krom.



TERMOSTAT

Designtermostat M30

VVS-NR

32 8797 300

Badeværelseradiatorerne er afhængigt af valgt model, beregnet til at blive tilsluttet centralvarmesystemet med eller uden elpatron. Alternativt kan radiatoren leveres helt elektrisk.

EL-TILSLUTTEDE BADRADIATORER

Elpatronen fungerer udelukkende via en fast installation eller en stikkontakt. Alle elinstallationer skal udføres af en aut. Installatør. Man kan vælge mellem en helt elektrisk model eller en mixet version, hvor elpatronen fungerer som ekstra tilbehør til den vandbårne version.

E03-300/600 er en elpatron med temperaturindstilling/termostatfunktion.

PVEP 300 W er ligeledes en el-patron med termostatfunktion og digitalt LED display, og kan med termostatfunktionen indstilles til 5 temperaturniveauer. Den har timerfunktion med opvarmning mellem 1 og 4 timer. Den har indbygget timetæller af faktisk tidsforbrug. Anti-frys funktion ved 6°C. Overkogssikring indbygget. Kan tilsluttes trådløs IR-Sender.

E03 - 300/600



PVEP 300 W



ELPATRON

E03-300
E03-600
PURMO PVEP 300 W

VVS-NR/ART.NR

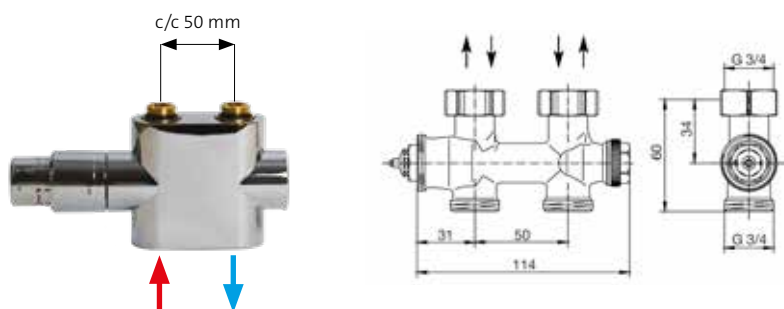
32 8809 925
32 8809 935
AZ08EHE033000000

(PVEP 300 W passer i Leros, Java, Apolima, Minorca, Nevis og i Flores Chrome, men ikke i Flores hvid)

MIXEDE MODELLER

I mixet varianten skal radiatoren være fyldt med vand og udluftet før strømmen slås til. Hvis varmesystemet tømmes for vand, skal strømmen slås fra. Hvis ikke aktiveres overhedningssikringen i elpatronen, og kan ikke anvendes. Der må ikke lukkes for vandet så længe strømmen er på. Ved forkert anvendelse bryder overhedningssikringen hvis temperaturen overstiger 117°C.

DESIGNVENTIL MED TERMOSTAT

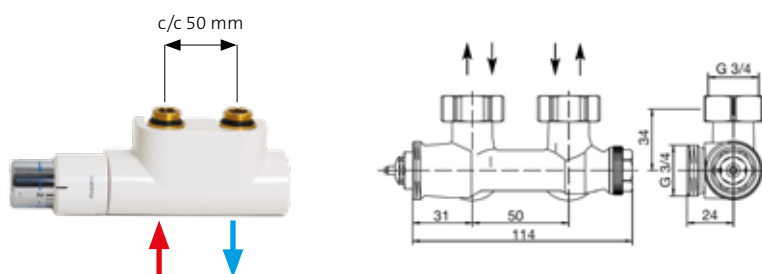


TILBEHØR

Designventil vinkel, krom
Designventil lige, krom

VVS-NR

32 8889 204
32 8889 104



TILBEHØR

Designventil vinkel, hvid
Designventil lige, hvid

VVS-NR

32 8889 205
32 8889 105



FARVER

LIGE HVAD DU ØNSKER

Purmos radiatorer er konstrueret til at sprede varme og et skær af skønhed hvor som helst. Radiatorernes standardfarve er en diskret hvid (RAL 9016), som nemt går i et med omgivelserne. Men du har måske lyst til noget mere ovovet – noget, der fremhæver formen på din radiator? Eller du har måske bestemt dig for en farvepalet, som kræver, at radiatoren har en bestemt nuance, for at den skal passe til din indretning? Så er det rart at vide, at Purmos radiatorer fås i de fleste farver. Alle RAL-farver kan bestilles, og visse modeller kan tilmed fås i metalliske nuancer, krom, nikkel eller guld. Se detaljer under de enkelte produkter.

FARVER DER HOLDER

Topkvalitet er Purmos førsteprioritet. Derfor er alle vores radiatorer fremstillet til at se lige så godt ud efter ti år, som de gjorde, den dag du købte dem. Det kan lade sig gøre i kraft af, at vi overfladebehandler radiatorerne ikke mindre end fem gange – en omhyggelighed som få andre i branchen kan måle sig med. Men som vi alle ved, kræver det en indsats at se perfekt ud hele tiden.

- Først affedtes radiatoren
- Derefter følger fosfatering, så den kan modstå korrosion og slid
- En kateforetisk rustbehandling sammen med endnu en overfladebehandling giver en endnu bedre beskyttelse mod korrosion
- Efter den grundige overfladebehandling med grunder males radiatoren – højglans hvid RAL 9016 (glans 80) er standard
- Til sidst placeres radiatoren i en ovn ved 200°C og hærdes, hvilket giver et helt perfekt resultat.



Alt dette gør vi for at få en holdbar og smuk overflade. Din Purmo-radiator vil kunne modstå ridser og korrosion i mange år. Faktum er, at de fastsatte minimumkrav i standarder som DIN 55 900 langt overstiges. Det kan også være godt at vide, at fremstillingen foregår med de mest miljøvenlige metoder, der findes. Din Purmo-radiator er lavet med omsorg. Og den er lavet til at holde.

Purmo radiatorer leveres i standard hvid RAL 9016. Derudover kan de leveres i 70 RAL- og specialfarver. Ved større antal tilbydes alle ca. 200 RAL-farver. Af tryktekniske årsager kan farverne nedenfor afvige fra de faktiske.

STANDARD FARVE

RAL 9016
Traffic white

RAL-FARVER

RAL 1004 Golden yellow	RAL 1012 Lemon yellow	RAL 1023 Traffic yellow	RAL 1027 Curry yellow	RAL 1033 Dahlia yellow	RAL 2003 Pastel orange	RAL 2004 Pure orange	RAL 3000 Flame red
RAL 3005 Wine red	RAL 3014 Antique pink	RAL 3015 Light pink	RAL 4002 Red violet	RAL 4007 Purple violet	RAL 4008 Signal violet	RAL 4009 Pastel violet	RAL 5001 Green blue
RAL 5002 Ultramarine blue	RAL 5009 Azure blue	RAL 5014 Pigeon blue	RAL 5015 Sky blue	RAL 5017 Traffic blue	RAL 5022 Night blue	RAL 6004 Blue green	RAL 6019 Pastel green
RAL 6033 Mint turquoise	RAL 6034 Pastel turquoise	RAL 7001 Silver grey	RAL 7013 Brown grey	RAL 7015 Slate grey	RAL 7016 Anthracite grey	RAL 7021 Black grey	RAL 7024 Graphite grey
RAL 7030 Stone grey	RAL 7035 Light grey	RAL 7037 Dusty grey	RAL 7040 Window grey	RAL 8017 Chocolate brown	RAL 8019 Grey brown	RAL 9001 Cream	RAL 9005 Jet black
RAL 9006 White aluminium	RAL 9007 Grey aluminium	RAL 9010 Pure White	RAL 040 80 05 Caffé Latte (S0222)	RAL 150 60 60 Green Apple (S0219)	RAL 120 70 70 E-Green (S0221)	RAL 120 80 60 Modern green (S0220)	RAL 250-2 Lemon Glow (S0182)
RAL 290 40 45 Mystic Purple (S0185)	RAL 290 70 20 Mauve Haze (S0178)						

SANITETSFARVER

S0075 Jasmine	S0077 Magnolia	S0084 Anemone	S0087 Bahama beige	S0088 Manhattan	S0091 Pergamon	S0094 Natura	S0164 Banana
------------------	-------------------	------------------	-----------------------	--------------------	-------------------	-----------------	-----------------

SPECIALFARVER

S0102 Metal Grey (MP0102)	S0104 Metal Black (MP0104)	S0141 Black Textured (R9305)	S0142 White Textured (R9316)	S0143 Light Grey (R9409)	S0144 Brown Grey (R9407)	S0145 Creme White (R1413)	S0146 Anodic Bronze (R0320)
S0147 Anodic Brown (R0420)	S0148 Anodic Black (R0720)	S0149 Anodic Natura (R0120)	S0201 Metal Alu (MP0201)				

Please notice! The colours shown above are standard colours (with the exception of sanitary- and special colours) found on the RAL certification system. Depending on the technique of applying varnish/lacquer and degree of gloss, the colours may differ slightly from the standard RAL colour. There is also a small tolerance within the standard. In relation to the above, it is necessary to comply with the recommendations of the paint manufacturer. In cases where colour accuracy is especially crucial, it is recommended to order colour samples from Purmo (for a small additional cost). Additional RAL colours (than the 71 colours above) are available for large projects (> 50 pcs/product group). **Please notice!** This digital presentation of the colours can differ from the actual colours.

*Rettig Varme Aps forbeholder sig retten til ændringer uden forudgående varsel.
For aktuelle priser samt seneste opdateringer kontakt Rettig Varme Aps.*

Denne brochure er udarbejdet med størst mulig nøjagtighed. Brochuren må hverken helt eller delvist mangfoldiggøres uden skriftlig tilladelse fra Rettig ICC. Rettig ICC tager ikke ansvar for eventuelle fejl eller følger af anvendelse eller misbrug af oplysningerne i brochuren.

RETTIG VARME APS

Rosengade 1, DK-6600 Vejen
Tel. +45 75 55 56 11, Fax +45 75 55 56 22
salg.danmark@purmo.dk, www.purmo.dk
CVR-nr 26888271