

TOV termostat med kapillärrör



- För 2,5 mm slaglängd
- Väskefylld
- Dimension: M30x1,5
- Temperatur: 20°C till 70°C

Beskrivning *TOV termostat*

Användningsområde

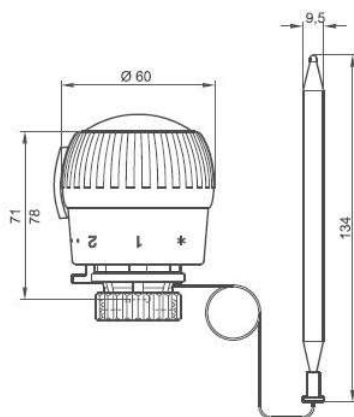
Termostat med kapillärrör och gänga M30x1,5.
Passar bra till TOV med 2,5mm slaglängd.

Beskrivning

Termostaten är en självverkande termostat anpassad för att användas till fan coils, vattentankar och värmepumpar.

Sensorn kan placeras direkt i vätskan eller på en anliggningskena.

Termostaten stänger vid stigande temperatur.



Siffror	2	3	4	5	6	7
°C	20	30	40	50	60	70

Produktinformation *TOV termostat*

Teknisk data

Regleringsintervall

20-70°C

Max medietemperatur

120°C

Max lagringstemperatur

50°C

Material

Vit RAL9010

Plast, koppar, nickel, mässing

Beställningsbeteckningar

RSK nr.	Art.nr.	Benämning	Beskrivning
489 35 27	FD9D9001800X00SE0	TOV termostat	20-70°C 2m kaiplärrör