

STV DN 10-50, Balanseringsventil



- Hög noggrannhet
- Enkel att justera
- Snabb att driftsätta
- Dimension: DN 10-50
- Temperatur: -20°C till +120°C
- Tryckklass: PN 20

Beskrivning *STV (M,F,G) DN 10-50*

Användningsområde

Balanseringsventilen STV (M,F,G) används för att balansera flöden i vvc-, värme- och kylsystem.

Dimensionering

STV (M,F,G) dimensioneras med nomogram, snurra eller via online applikationer i mobil eller på hemsida.

STV (M,F,G) skall dimensioneras med mellan 50-80% öppen ventilkägla vid beräknat flöde.

Minsta rekommenderade differenstryck är 2 kPa.

Inställning

Ratten är försedd med digital avläsning som visar antal hela varv och tiondelar.

Kapacitetsvärdet (Kv) kan utläsas via diagram eller applikation på hemsidan. Efter färdig inställning läses ventilens inställda värde.

Detta görs genom att innerspindelen skruvas ned i sitt ändläge med en 3 mm insexnyckel. Efter låsning kan ventilen stängas men dock ej öppnas till högre Kv-värde än det inställda. Ratten kan plomberas.

Mätning

Locken demonteras på ventilens mätuttag. Då kan differenstrycket mätas via ventilens mätuttag.

Differenstrycket omvandlas till flöde i balanseringsinstrumentet.

Avtappning

STVM har fabriksmonterad avtappning.

Avtappningen öppnas med skruvmejsel.

Isolering

STV F har fabriksmonterad förlängd hals

Montage

STV (M,F,G) har flödesriktning märkt på ventilhuset.

STV har invändiga gängor.

STVG har utvändiga gängor.

Tekniska data *STV (M,F,G) DN 10-50*

Tryckklass

PN 20

Max temperatur

120°C

Min temperatur

-20°C

Max differenstryck

10 bar

Min differenstryck

2 kPa

Material

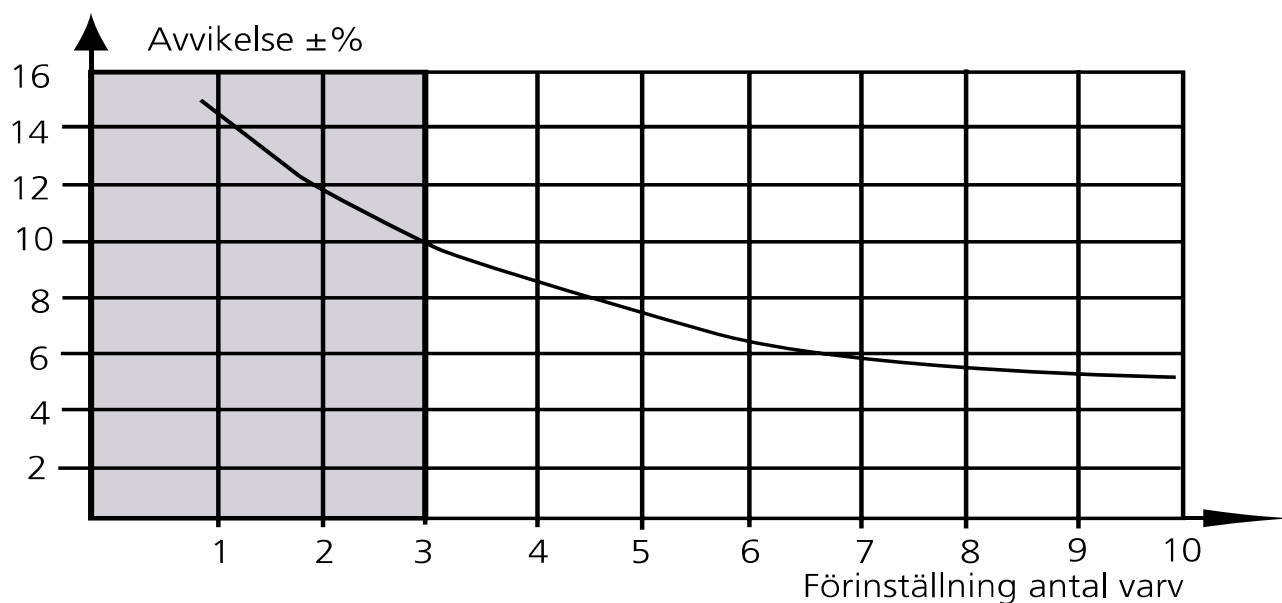
Mässing Avzinkningsfri

Tätningar EPDM

Kapacitet

Antal varv	DN 10	DN 15	DN 20	DN 25	DN 32	DN 40	DN 50
1	0,11	0,18	0,34	0,48	0,79	1,20	2,00
2	0,18	0,32	0,60	0,77	1,32	2,05	3,60
3	0,27	0,45	0,83	1,03	1,80	2,80	5,20
4	0,41	0,62	1,13	1,50	2,70	4,10	7,60
5	0,65	0,86	1,55	2,30	4,10	6,20	11,90
6	1,02	1,17	2,10	3,60	5,90	8,90	16,70
7	1,78	1,62	2,90	5,00	7,80	12,00	21,20
8	2,30	2,55	3,85	6,50	9,70	14,70	25,00
9	2,60	3,15	4,50	7,90	11,50	17,10	28,60
10	2,80	3,55	5,10	8,80	13,10	19,50	31,50

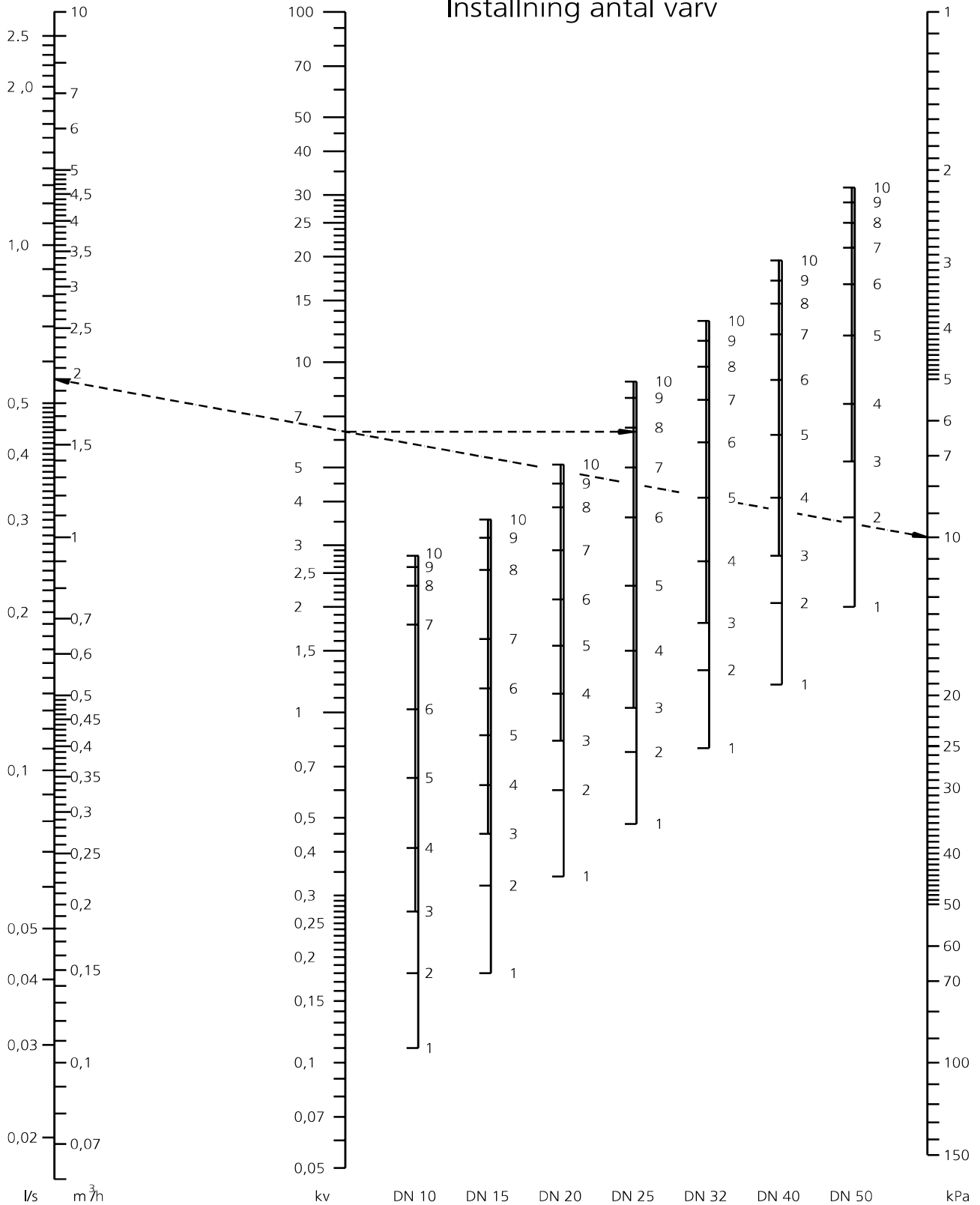
Noggrannhet





Inställning *STV (M,F,G) DN 10-50*

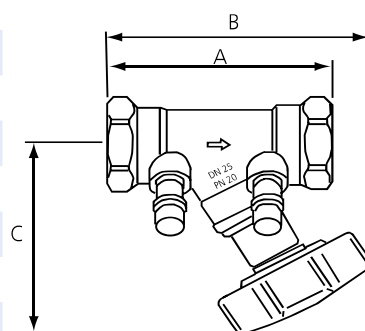
Inställning antal varv



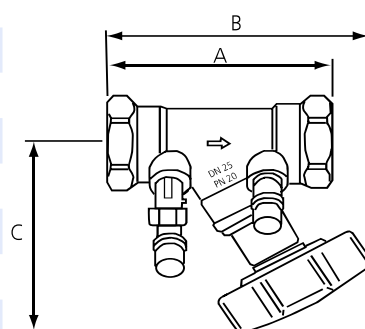
Produktuppgifter *STV (M,F,G) DN 10-50*

Måttuppgifter mm

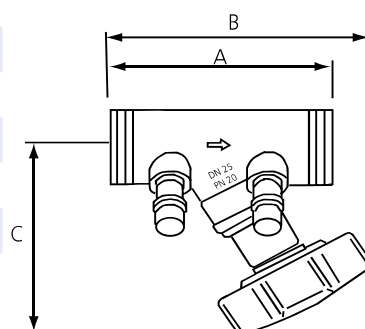
	Storlek	A	B	C	Vikt/kg
STV 10	DN 10	80	108	95	0,45
STV 15	DN 15	86	111	95	0,53
STV 20	DN 20	90	114	95	0,58
STV 25	DN 25	102	120	96	0,77
STV 32	DN 32	120	127	96	1,20
STV 40	DN 40	132	139	108	1,50
STV 50	DN 50	154	148	111	2,30



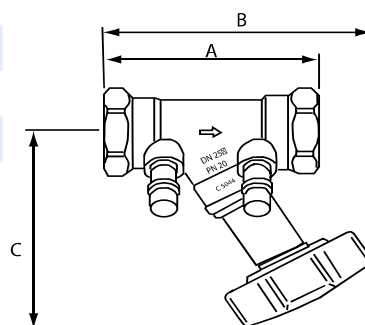
STVM 10	DN 10	80	108	95	0,51
STVM 15	DN 15	86	111	95	0,59
STVM 20	DN 20	90	114	95	0,64
STVM 25	DN 25	102	120	96	0,83
STVM 32	DN 32	120	127	96	1,26
STVM 40	DN 40	132	139	108	1,56
STVM 50	DN 50	154	148	111	2,36



STVG 10	DN 10	80	108	95	0,45
STVG 15	DN 15	86	111	95	0,53
STVG 20	DN 20	90	114	95	0,58
STVG 25	DN 25	102	120	96	0,77
STVG 32	DN 32	120	127	96	1,20



STVF 15	DN 15	86	123	121	0,70
STVF 20	DN 20	90	105	121	0,73
STVF 25	DN 25	102	117	121	0,92
STVF 32	DN 32	120	135	122	1,19

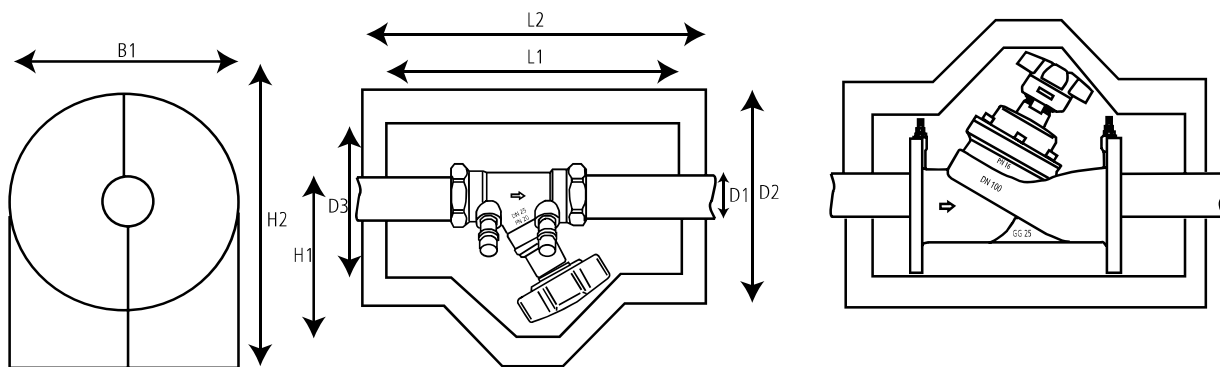




Produktuppgifter *STV (M,F,G) DN 10-50*

Måttuppgifter mm

	ØD1	ØD2	ØD3	L1	L2	H1	H2	B1	Vikt/ kg
Isolerkåpa DN 10-20	30	170	120	223	263	110	215	170	0,39
Isolerkåpa DN 25	36	170	120	223	263	110	215	170	0,39
Isolerkåpa DN 32	48	190	150	248	288	140	245	190	0,42
Isolerkåpa DN 40	52	220	160	272	322	173	303	220	0,63
Isolerkåpa DN 50	62	250	170	320	400	225	350	250	1,65



Produktuppgifter *STV (M,F,G) DN 10-50*



Media

	Köldmedel	Exempel på handelsnamn
●	Etylenglykol	Brineol MEG Dowcal 100 Glytherm 10 Tyfocor
●	Propylenglykol	Brineol MPG Dowcal 200 Glytherm 20 Pekasol L Tyfocor L
●	Etylalkohol (Etanol)	Brineol Bioetanol Svedol Thermol
●	Kalimacetat/Kaliumformiat	Freezium Hycool Pekasol 2000 Temper Tyfoxit
●	Kalciumklorid	Brineguard Swedbrine

- Köldbäraren är lämplig för sortimentet, under förutsättning att köldmedeltillverkarens rekommendationer följs.
- Kontakta aktuell köldbärarleverantör.

OBS!! Vattenkvaliteten ska vara enligt VDI 2035

AMA texter

Beskrivningstexter upprättade efter AMA 2012

STV	PSA.33 Injusteringsventil med avstängnings - och mätningsfunktion	Balanseringsventil i avzinkningshärdig mässing med självtätande mätuttag och blå plomberbar ratt försedd med varvfönster för 9,9 varv. Mätuttagen skall placeras med 45 gr vinkel från bröstet för enkel åtkomst. Ventilen skall levereras 50% öppen för snabb idrifttagning. Ventilen skall vara markerad med flödesriktning.
STVM	PSA.34 Injusteringsventil med avstängnings -, avtappnings - och mätningsfunktion	Balanseringsventil i avzinkningshärdig mässing med självtätande mätuttag och blå plomberbar ratt försedd med varvfönster för 9,9 varv. Mätuttagen skall placeras med 45 gr vinkel från bröstet för enkel åtkomst. Ventilen skall levereras 50% öppen för snabb idrifttagning. Separat avstängningsbar avtappning för mätning av relativt statiskt tryck. Ventilen skall vara markerad med flödesriktning.
STVF	PSA.33 Injusteringsventil med avstängnings - och mätningsfunktion	Balanseringsventil i avzinkningshärdig mässing med självtätande mätuttag och blå plomberbar ratt försedd med varvfönster för 9,9 varv. Mätuttagen skall placeras med 45 gr vinkel från bröstet för enkel åtkomst. Ventilen skall levereras 50% öppen för snabb idrifttagning. Ventilens bröst skall vara förlängt för extra tjock isolering. Ventilen skall vara markerad med flödesriktning.

Produktuppgifter *STV (M,F,G) DN 10-50*



Beställningsbeteckningar Sverige

RSK - nummer	Artikel nummer	Benämning	Beskrivning
489 25 41	FD5B20010NDX00SE0	STV 10	Balanseringsventil gängad utan avtappning
489 25 42	FD5B20015NDX00SE0	STV 15	Balanseringsventil gängad utan avtappning
489 25 43	FD5B20020NDX00SE0	STV 20	Balanseringsventil gängad utan avtappning
489 25 44	FD5B20025NDX00SE0	STV 25	Balanseringsventil gängad utan avtappning
489 25 45	FD5B20032NDX00SE0	STV 32	Balanseringsventil gängad utan avtappning
489 25 46	FD5B20040NDX00SE0	STV 40	Balanseringsventil gängad utan avtappning
489 25 47	FD5B20050NDX00SE0	STV 50	Balanseringsventil gängad utan avtappning

RSK - nummer	Artikel nummer	Benämning	Beskrivning
489 25 48	FD5B20010WDX00SE0	STVM 10	Balanseringsventil gängad med avtappning
489 25 49	FD5B20015WDX00SE0	STVM 15	Balanseringsventil gängad med avtappning
489 25 50	FD5B20020WDX00SE0	STVM 20	Balanseringsventil gängad med avtappning
489 25 51	FD5B20025WDX00SE0	STVM 25	Balanseringsventil gängad med avtappning
489 25 52	FD5B20032WDX00SE0	STVM 32	Balanseringsventil gängad med avtappning
489 25 53	FD5B20040WDX00SE0	STVM 40	Balanseringsventil gängad med avtappning
489 25 54	FD5B20050WDX00SE0	STVM 50	Balanseringsventil gängad med avtappning

RSK - nummer	Artikel nummer	Benämning	Beskrivning
489 25 88	FD5B20010WEX00SE0	STVG 10	Balanseringsventil utvändig gängad utan avtappning
489 25 89	FD5B20015WEX00SE0	STVG 15	Balanseringsventil utvändig gängad utan avtappning
489 25 90	FD5B20020WEX00SE0	STVG 20	Balanseringsventil utvändig gängad utan avtappning
489 25 91	FD5B20025WEX00SE0	STVG 25	Balanseringsventil utvändig gängad utan avtappning
489 25 92	FD5B20032WEX00SE0	STVG 32	Balanseringsventil utvändig gängad utan avtappning

RSK - nummer	Artikel nummer	Benämning	Beskrivning
489 25 55	FD5B20015WIX00SE0	STVF 15	Balanseringsventil gängad, förlängda mätnipplar & hals
489 25 56	FD5B20020WIX00SE0	STVF 20	Balanseringsventil gängad, förlängda mätnipplar & hals
489 25 57	FD5B20025WIX00SE0	STVF 25	Balanseringsventil gängad, förlängda mätnipplar & hals
489 25 87	FD5B20032WIX00SE0	STVF 32	Balanseringsventil gängad, förlängda mätnipplar & hals

Produktuppgifter *STV (M,F,G) DN 10-50*



Beställningsbeteckningar Sverige

RSK - nummer	Artikel nummer	Benämning	Beskrivning
184 00 69	FD8C70G1500K10SE0	KRK G15X10	Halvkopplingar till STVG
184 00 70	FD8C70G1500K12SE0	KRK G15X12	Halvkopplingar till STVG
184 00 71	FD8C70G1500K15SE0	KRK G15X15	Halvkopplingar till STVG
184 00 72	FD8C70G1500K16SE0	KRK G15X16	Halvkopplingar till STVG
184 00 86	FD8C70G2000K12SE0	KRK G20X12	Halvkopplingar till STVG
184 00 73	FD8C70G2000K15SE0	KRK G20X15	Halvkopplingar till STVG
184 00 74	FD8C70G2000K18SE0	KRK G20X18	Halvkopplingar till STVG
184 00 75	FD8C70G2000K22SE0	KRK G20X22	Halvkopplingar till STVG
184 00 76	FD8C70G2500K18SE0	KRK G25X18	Halvkopplingar till STVG
184 00 77	FD8C70G2500K22SE0	KRK G25X22	Halvkopplingar till STVG
184 00 78	FD8C70G2500K28SE0	KRK G25X28	Halvkopplingar till STVG
184 00 79	FD8C70G3200K35SE0	KRK G32X35	Halvkopplingar till STVG
184 00 80	FD8C70G4000K42SE0	KRK G40X42	Halvkopplingar till STVG
184 00 81	FD8C70G5000K54SE0	KRK G50X54	Halvkopplingar till STVG

RSK - nummer	Artikel nummer	Benämning	Beskrivning
489 25 78	FD5B7102000X00SE0	IS 10-20	Isolerkåpa DN 10-20
489 25 79	FD5B7002500X00SE0	IS 25	Isolerkåpa DN 25
489 25 80	FD5B7003200X00SE0	IS 32	Isolerkåpa DN 32
489 25 81	FD5B7004000X00SE0	IS 40	Isolerkåpa DN 40
489 25 82	FD5B7005000X00SE0	IS 50	Isolerkåpa DN 50

Produktuppgifter *STV (M,F,G) DN 10-50*



Beställningsbeteckningar Norge

NRF - nummer	Artikel nummer	Benämning	Beskrivning
841 47 03	FD5B20010NDX00SE0	STV 10	Balanseringsventil gängad utan avtappning
841 47 04	FD5B20015NDX00SE0	STV 15	Balanseringsventil gängad utan avtappning
841 47 05	FD5B20020NDX00SE0	STV 20	Balanseringsventil gängad utan avtappning
841 47 06	FD5B20025NDX00SE0	STV 25	Balanseringsventil gängad utan avtappning
841 47 07	FD5B20032NDX00SE0	STV 32	Balanseringsventil gängad utan avtappning
841 47 08	FD5B20040NDX00SE0	STV 40	Balanseringsventil gängad utan avtappning
841 47 09	FD5B20050NDX00SE0	STV 50	Balanseringsventil gängad utan avtappning

NRF - nummer	Artikel nummer	Benämning	Beskrivning
841 47 11	FD5B20010WDX00SE0	STVM 10	Balanseringsventil gängad med avtappning
841 47 12	FD5B20015WDX00SE0	STVM 15	Balanseringsventil gängad med avtappning
841 47 13	FD5B20020WDX00SE0	STVM 20	Balanseringsventil gängad med avtappning
841 47 14	FD5B20025WDX00SE0	STVM 25	Balanseringsventil gängad med avtappning
841 47 15	FD5B20032WDX00SE0	STVM 32	Balanseringsventil gängad med avtappning
841 47 16	FD5B20040WDX00SE0	STVM 40	Balanseringsventil gängad med avtappning
841 47 17	FD5B20050WDX00SE0	STVM 50	Balanseringsventil gängad med avtappning

NRF - nummer	Artikel nummer	Benämning	Beskrivning
	FD5B20010WEX00SE0	STVG 10	Balanseringsventil utvändig gängad utan avtappning
	FD5B20015WEX00SE0	STVG 15	Balanseringsventil utvändig gängad utan avtappning
	FD5B20020WEX00SE0	STVG 20	Balanseringsventil utvändig gängad utan avtappning
	FD5B20025WEX00SE0	STVG 25	Balanseringsventil utvändig gängad utan avtappning
	FD5B20032WEX00SE0	STVG 32	Balanseringsventil utvändig gängad utan avtappning

NRF - nummer	Artikel nummer	Benämning	Beskrivning
841 47 27	FD5B20015WIX00SE0	STVF 15	Balanseringsventil gängad, förlängda mätnipplar & hals
841 47 28	FD5B20020WIX00SE0	STVF 20	Balanseringsventil gängad, förlängda mätnipplar & hals
841 47 29	FD5B20025WIX00SE0	STVF 25	Balanseringsventil gängad, förlängda mätnipplar & hals
841 47 31	FD5B20032WIX00SE0	STVF 32	Balanseringsventil gängad, förlängda mätnipplar & hals

Produktuppgifter *STV (M,F,G) DN 10-50*



Beställningsbeteckningar Norge

NRF - nummer	Artikel nummer	Benämning	Beskrivning
	FD8C70G1500K10SE0	KRK G15X10	Halvkopplingar till STVG
	FD8C70G1500K12SE0	KRK G15X12	Halvkopplingar till STVG
	FD8C70G1500K15SE0	KRK G15X15	Halvkopplingar till STVG
	FD8C70G1500K16SE0	KRK G15X16	Halvkopplingar till STVG
	FD8C70G2000K12SE0	KRK G20X12	Halvkopplingar till STVG
	FD8C70G2000K15SE0	KRK G20X15	Halvkopplingar till STVG
	FD8C70G2000K18SE0	KRK G20X18	Halvkopplingar till STVG
	FD8C70G2000K22SE0	KRK G20X22	Halvkopplingar till STVG
	FD8C70G2500K18SE0	KRK G25X18	Halvkopplingar till STVG
	FD8C70G2500K22SE0	KRK G25X22	Halvkopplingar till STVG
	FD8C70G2500K28SE0	KRK G25X28	Halvkopplingar till STVG
	FD8C70G3200K35SE0	KRK G32X35	Halvkopplingar till STVG
	FD8C70G4000K42SE0	KRK G40X42	Halvkopplingar till STVG
	FD8C70G5000K54SE0	KRK G50X54	Halvkopplingar till STVG

NRF - nummer	Artikel nummer	Benämning	Beskrivning
841 47 55	FD5B7102000X00SE0	IS 10-20	Isolerkåpa DN 10-20
841 47 56	FD5B7002500X00SE0	IS 25	Isolerkåpa DN 25
841 47 57	FD5B7003200X00SE0	IS 32	Isolerkåpa DN 32
841 47 58	FD5B7004000X00SE0	IS 40	Isolerkåpa DN 40
841 47 59	FD5B7005000X00SE0	IS 50	Isolerkåpa DN 50

Vi förbehåller oss rätten att ändra produkterna utan föregående varsel.

Purmo Group Sweden AB
Box 10, 285 21 Markaryd
Sverige

Purmo Group Sweden AB
c/o Purmo Norge
Runnivegen 41, 2150 Årnes
Norge

Org.nr:
556054-9668

Telefon:
+ 46 433 737 37
+ 47 406 14 900

E-post:
info@mma.se

Hemsida:
www.mma.se
www.purmo.no