

evo*balance*, Balanseringsventil



- Lågbylad
- Hög noggrannhet
- Högsta möjliga miljöklassning
- Dimension: DN 10-50
- Temperatur: -20°C till +120°C
- Tryckklass: PN 20

Beskrivning **evobalance**

Användningsområde

Den lågblyade balanseringsventilen Evobalance används för att balansera flöden i vvc-, värme- och kylsystem.

Evobalance har material enligt dricksvattengodkännande.

Hög Miljögodkänd klassning hos Sunda hus och BVD bedömning klass B.

Dimensionering

Evobalance dimensioneras med nomogram, snurra eller via online applikationer i mobil eller på hemsida.

Evobalance skall dimensioneras med mellan 50-80% öppen ventilkägla vid beräknat flöde.

Minsta rekommenderade differenstryck är 2 kPa.

Inställning

Ratten är försedd med digital avläsning som visar antal hela varv och tiondelar.

Rattinställningen motsvarar Kv. Kapacitetsvärdet (Kv) kan utläsas via

diagram eller applikation på hemsidan. Efter färdig inställning läses ventilens inställda värde.

Detta genom att innerspindelen skruvas ned i sitt ändläge med en 3 mm insexnyckel.

Efter låsning kan ventilen stängas men dock ej öppnas till högre Kv-värde än det inställda. Ratten kan plomberas.

Mätning

Locken demonteras på ventilens mätuttag. Då kan differenstrycket mätas via ventilens mätuttag.

Differenstrycket omvandlas till flöde i balanseringsinstrumentet.

Avtappning

Evobalance M har fabriksmonterad avtappning.

Avtappningen öppnas med skruvmejsel.

Montage

Evobalance har flödesriktning märkt på ventilhuset.

Evobalance har invändiga gängor.



Tekniska data *evobalance*



Tryckklass

PN 20

Max temperatur

120°C

Max differenstryck

10 bar

Material

Lågblevad mässing

Packningar EPDM

Ratt Polyamid

Min temperatur

-20°C

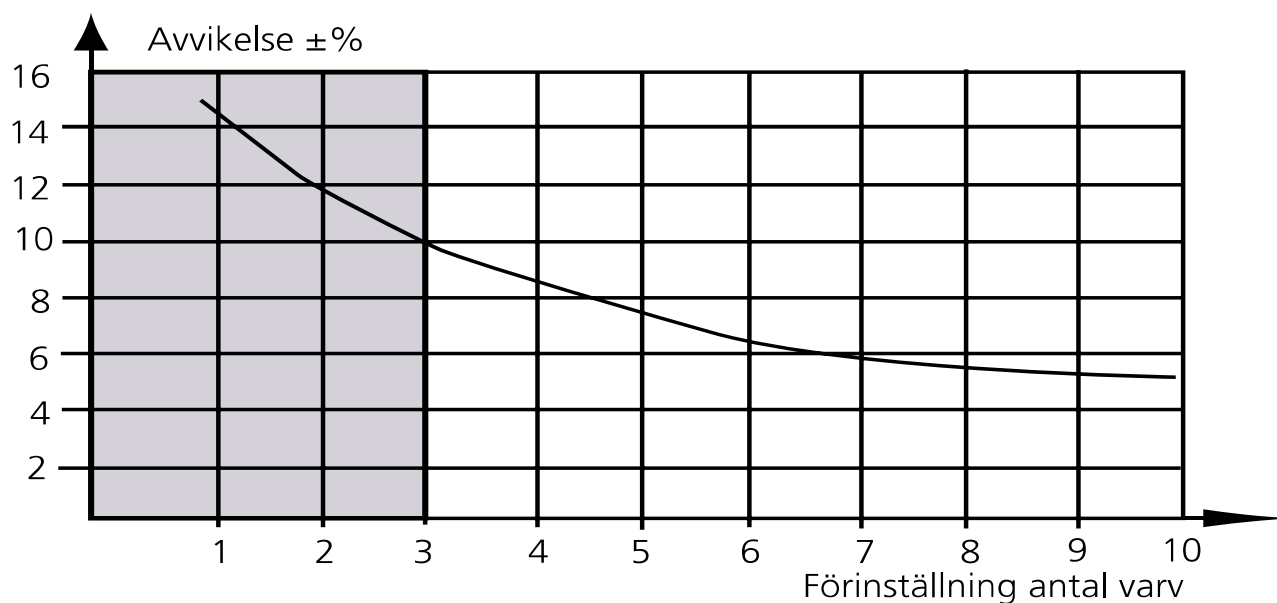
Min differenstryck

2 kPa

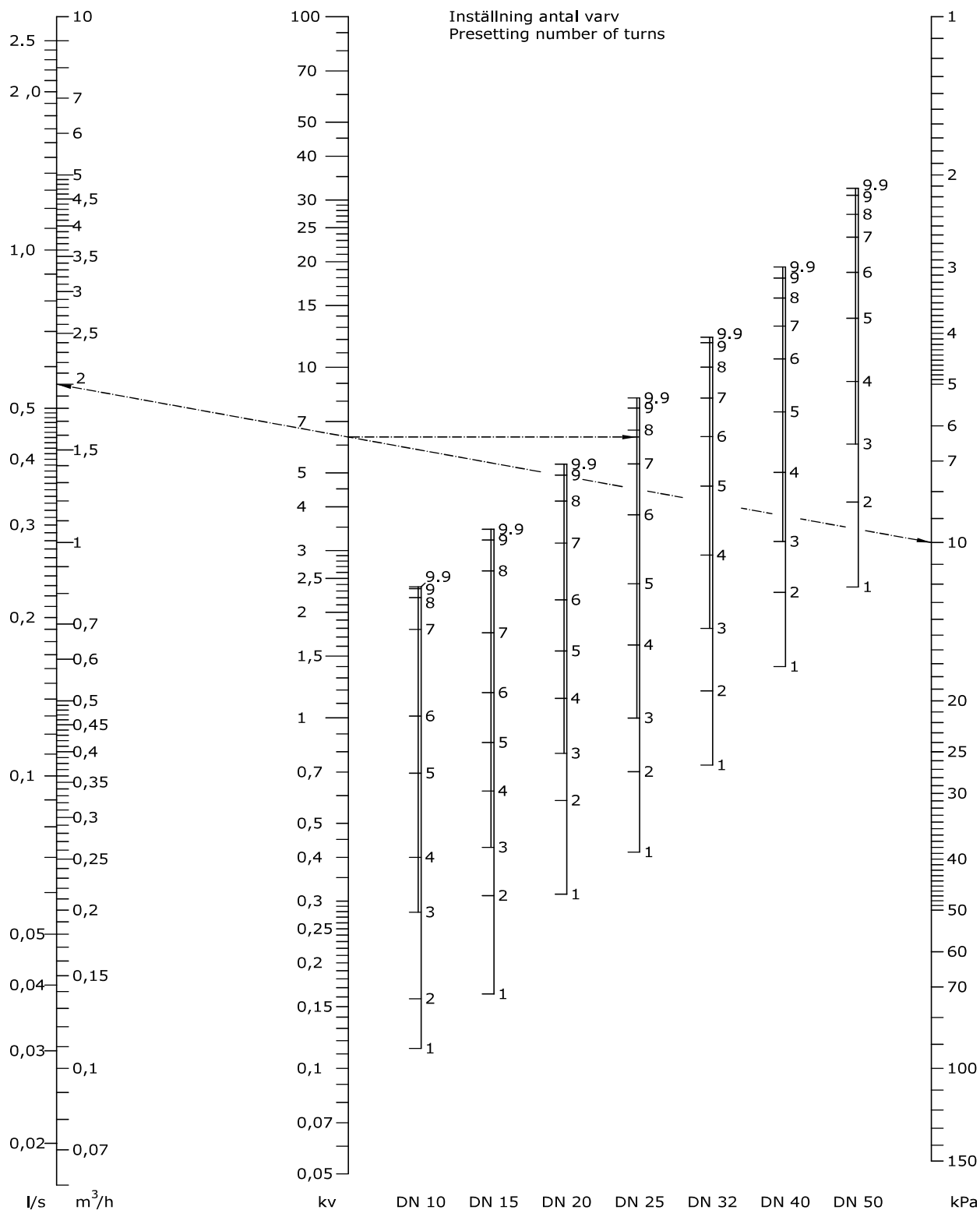
Kapacitet

Antal varv	DN 10	DN 15	DN 20	DN 25	DN 32	DN 40	DN 50
1	0,11	0,16	0,31	0,41	0,73	1,40	2,36
2	0,16	0,31	0,58	0,70	1,19	2,28	4,13
3	0,28	0,43	0,79	1,00	1,80	3,18	6,04
4	0,40	0,62	1,14	1,61	2,91	5,01	9,11
5	0,70	0,85	1,55	2,41	4,58	7,46	13,80
6	1,01	1,18	2,17	3,79	6,34	10,56	18,64
7	1,79	1,75	3,15	5,30	8,17	13,20	23,51
8	2,20	2,62	4,15	6,62	10,01	15,62	27,29
9	2,34	3,22	4,92	7,65	11,75	17,96	30,94
9,9	2,37	3,50	5,30	8,20	12,20	19,40	32,50

Noggrannhet



Inställning *evo*balance



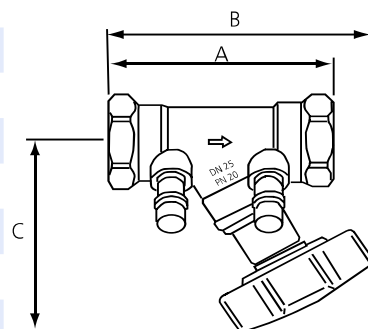
Varv	Kv rör DN 10	Kv rör DN 15	Kv rör DN 20	Kv rör DN 25	Kv rör DN 32	Kv rör DN 40	KV rör DN 50
0,1	0,04	0,05	0,06	0,04	0,02	0,23	0,17
0,2	0,05	0,05	0,06	0,04	0,03	0,45	0,32
0,3	0,05	0,05	0,09	0,08	0,13	0,63	0,61
0,4	0,07	0,06	0,14	0,16	0,34	0,76	1,07
0,5	0,08	0,07	0,19	0,24	0,55	0,89	1,52
0,6	0,08	0,09	0,22	0,28	0,58	1,00	1,67
0,7	0,09	0,11	0,24	0,32	0,61	1,11	1,82
0,8	0,09	0,12	0,27	0,36	0,65	1,21	1,99
0,9	0,10	0,14	0,29	0,39	0,69	1,31	2,18
1	0,11	0,16	0,31	0,41	0,73	1,40	2,36
1,1	0,12	0,17	0,35	0,45	0,79	1,49	2,53
1,2	0,12	0,19	0,38	0,48	0,85	1,59	2,70
1,3	0,12	0,20	0,41	0,51	0,90	1,67	2,87
1,4	0,12	0,20	0,42	0,54	0,94	1,74	3,06
1,5	0,12	0,21	0,44	0,57	0,98	1,81	3,24
1,6	0,13	0,23	0,47	0,60	1,02	1,91	3,45
1,7	0,15	0,25	0,49	0,62	1,07	2,00	3,65
1,8	0,16	0,28	0,52	0,65	1,11	2,10	3,83
1,9	0,16	0,29	0,55	0,68	1,15	2,19	3,98
2	0,16	0,31	0,58	0,70	1,19	2,28	4,13
2,1	0,16	0,32	0,60	0,73	1,24	2,36	4,31
2,2	0,17	0,33	0,63	0,76	1,29	2,45	4,49
2,3	0,18	0,34	0,65	0,78	1,34	2,52	4,68
2,4	0,19	0,35	0,66	0,81	1,39	2,58	4,89
2,5	0,20	0,37	0,68	0,84	1,43	2,65	5,09
2,6	0,21	0,38	0,70	0,86	1,49	2,74	5,27
2,7	0,23	0,40	0,72	0,89	1,54	2,83	5,45
2,8	0,25	0,41	0,74	0,92	1,61	2,94	5,64
2,9	0,26	0,42	0,77	0,96	1,71	3,06	5,84
3	0,28	0,43	0,79	1,00	1,80	3,18	6,04
3,1	0,30	0,44	0,82	1,03	1,90	3,34	6,26
3,2	0,32	0,46	0,85	1,06	1,99	3,50	6,48
3,3	0,33	0,48	0,88	1,11	2,08	3,65	6,75
3,4	0,35	0,49	0,91	1,18	2,16	3,79	7,07
3,5	0,37	0,50	0,94	1,26	2,24	3,92	7,39
3,6	0,37	0,52	0,98	1,33	2,38	4,13	7,74
3,7	0,38	0,54	1,01	1,40	2,53	4,33	8,09
3,8	0,39	0,57	1,05	1,47	2,66	4,55	8,43
3,9	0,40	0,59	1,09	1,54	2,79	4,78	8,77
4	0,40	0,62	1,14	1,61	2,91	5,01	9,11
4,1	0,42	0,64	1,17	1,69	3,07	5,29	9,50
4,2	0,45	0,66	1,21	1,76	3,22	5,56	9,89
4,3	0,47	0,68	1,25	1,83	3,39	5,84	10,29
4,4	0,49	0,71	1,31	1,90	3,57	6,12	10,71
4,5	0,51	0,74	1,36	1,97	3,75	6,40	11,12
4,6	0,55	0,76	1,40	2,05	3,91	6,63	11,65
4,7	0,58	0,78	1,43	2,14	4,06	6,86	12,17
4,8	0,62	0,80	1,47	2,23	4,22	7,07	12,71
4,9	0,66	0,83	1,51	2,32	4,40	7,27	13,25

Varv	Kv rör DN 10	Kv rör DN 15	Kv rör DN 20	Kv rör DN 25	Kv rör DN 32	Kv rör DN 40	KV rör DN 50
5	0,70	0,85	1,55	2,41	4,58	7,46	13,80
5,1	0,74	0,87	1,60	2,54	4,74	7,72	14,25
5,2	0,79	0,89	1,65	2,66	4,90	7,98	14,71
5,3	0,82	0,92	1,71	2,78	5,06	8,30	15,16
5,4	0,85	0,95	1,77	2,89	5,23	8,68	15,60
5,5	0,87	0,99	1,83	3,00	5,41	9,07	16,04
5,6	0,89	1,03	1,90	3,15	5,58	9,33	16,54
5,7	0,91	1,07	1,97	3,30	5,76	9,60	17,05
5,8	0,94	1,11	2,04	3,46	5,95	9,90	17,57
5,9	0,98	1,15	2,10	3,62	6,14	10,23	18,10
6	1,01	1,18	2,17	3,79	6,34	10,56	18,64
6,1	1,08	1,21	2,25	3,95	6,56	10,89	19,15
6,2	1,14	1,23	2,33	4,10	6,79	11,22	19,66
6,3	1,21	1,27	2,41	4,24	6,99	11,51	20,15
6,4	1,29	1,31	2,51	4,38	7,16	11,74	20,62
6,5	1,36	1,36	2,60	4,52	7,34	11,98	21,09
6,6	1,44	1,44	2,71	4,67	7,50	12,21	21,52
6,7	1,52	1,53	2,81	4,83	7,67	12,43	21,95
6,8	1,61	1,61	2,92	4,99	7,84	12,71	22,43
6,9	1,70	1,68	3,03	5,14	8,00	12,95	22,97
7	1,79	1,75	3,15	5,30	8,17	13,20	23,51
7,1	1,84	1,81	3,26	5,42	8,35	13,41	23,89
7,2	1,89	1,88	3,36	5,54	8,53	13,68	24,26
7,3	1,94	1,95	3,47	5,68	8,72	13,92	24,63
7,4	1,99	2,03	3,57	5,82	8,90	14,19	24,99
7,5	2,03	2,12	3,67	5,96	9,09	14,40	25,35
7,6	2,07	2,24	3,78	6,10	9,25	14,66	25,71
7,7	2,12	2,36	3,89	6,23	9,42	14,90	26,06
7,8	2,15	2,46	3,99	6,36	9,61	15,15	26,45
7,9	2,18	2,54	4,07	6,49	9,81	15,40	26,87
8	2,20	2,62	4,15	6,62	10,01	15,65	27,29
8,1	2,22	2,67	4,24	6,71	10,16	15,99	27,64
8,2	2,23	2,73	4,33	6,81	10,31	16,23	28,00
8,3	2,25	2,79	4,42	6,91	10,46	16,44	28,33
8,4	2,26	2,86	4,5	7,02	10,63	16,62	28,63
8,5	2,27	2,93	4,58	7,13	10,80	16,80	28,94
8,6	2,28	3,01	4,67	7,23	10,95	17,05	29,32
8,7	2,29	3,09	4,75	7,34	11,09	17,30	29,71
8,8	2,30	3,14	4,82	7,44	11,28	17,54	30,11
8,9	2,32	3,18	4,87	7,55	11,51	17,75	30,52
9	2,34	3,22	4,92	7,65	11,75	17,96	30,94
9,1	2,34	3,25	5,00	7,76	11,93	18,19	31,28
9,2	2,34	3,29	5,07	7,88	12,11	18,42	31,62
9,3	2,35	3,33	5,14	7,98	12,21	18,66	31,91
9,4	2,35	3,37	5,20	8,07	12,22	18,91	32,12
9,5	2,36	3,41	5,27	8,16	12,22	19,16	32,34
9,6	2,36	3,43	5,28	8,16	12,20	19,24	32,37
9,7	2,36	3,45	5,29	8,17	12,18	19,32	32,41
9,8	2,37	3,50	5,30	8,20	12,20	19,40	32,50
9,9	2,37	3,50	5,30	8,20	12,20	19,40	32,50

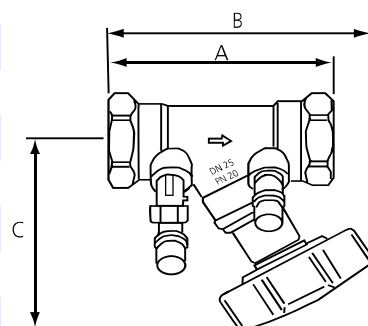
Produktuppgifter *evobalance*

Måttuppgifter mm

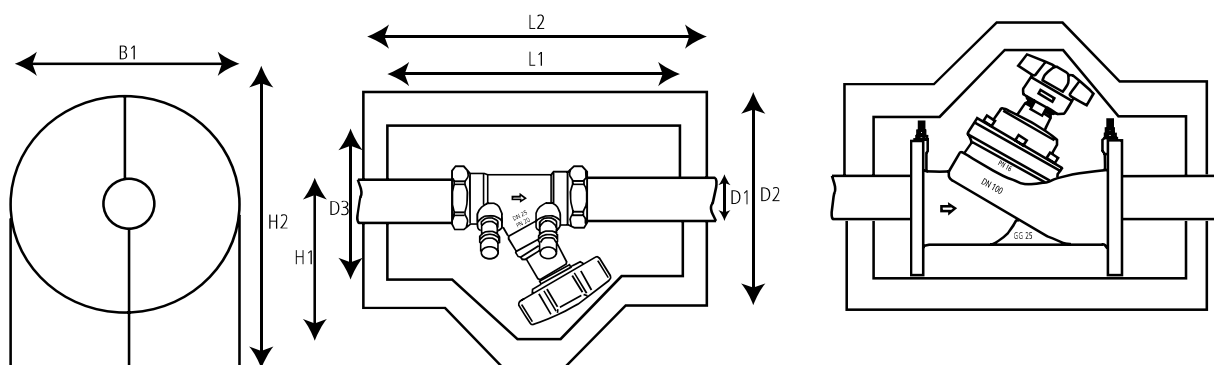
	Storlek	A	B	C	Vikt/kg
Evobalance 10	DN 10	80	108	95	0,50
Evobalance 15	DN 15	86	111	95	0,56
Evobalance 20	DN 20	90	114	95	0,62
Evobalance 25	DN 25	102	120	96	0,81
Evobalance 32	DN 32	120	127	96	1,11
Evobalance 40	DN 40	132	139	108	1,55
Evobalance 50	DN 50	154	148	111	2,38








Evobalance M 10	DN 10	80	108	95	0,57
Evobalance M 15	DN 15	86	111	95	0,61
Evobalance M 20	DN 20	90	114	95	0,69
Evobalance M 25	DN 25	102	120	96	0,87
Evobalance M 32	DN 32	120	127	96	1,13
Evobalance M 40	DN 40	132	139	108	1,16
Evobalance M 50	DN 50	154	148	111	2,46





	ØD1	ØD2	ØD3	L1	L2	H1	H2	B1	Vikt/ kg
Isolerkåpa DN 10-20	30	170	120	223	263	110	215	170	0,39
Isolerkåpa DN 25	36	170	120	223	263	110	215	170	0,39
Isolerkåpa DN 32	48	190	150	248	288	140	245	190	0,42
Isolerkåpa DN 40	52	220	160	272	322	173	303	220	0,63
Isolerkåpa DN 50	62	250	170	320	400	225	350	250	1,65



Media

	Köldmedel	Exempel på handelsnamn
	Etylenglykol	Brineol MEG Dowcal 100 Glytherm 10 Tyfocor
	Propylenglykol	Brineol MPG Dowcal 200 Glytherm 20 Pekasol L Tyfocor L
	Etylalkohol (Etanol)	Brineol Bioetanol Svedol Thermol
	Kalimacetat/Kaliumformiat	Freezium Hycool Pekasol 2000 Temper Tyfoxit
	Kalciumklorid	Brineguard Swedbrine

 Köldbäraren är lämplig för sortimentet, under förutsättning att köldmedeltillverkarens rekommendationer följs.

 Kontakta aktuell köldbärarleverantör.

OBS!! Vattenkvaliteten ska vara enligt VDI 2035

AMA texter

Beskrivningstexter upprätaade efter AMA 2012

Evobalance **PSA.33** **Injusteringsventil med avstängnings - och mätningsfunktion** Balanseringsventil i lågblyad mässing med självtätande mätuttag och blå plomberbar ratt försedd med varvfönster för 9,9 varv. Mätuttagen skall placeras med 45 gr vinkel från bröstet för enkel åtkomst. Ventilen skall levereras 50% öppen för snabb idrifttagning. Ventilen skall vara markerad med flödesriktning. Ventilen ska kunna placeras utan raksträcka.

Evobalance M **PSA.34** **Injusteringsventil med avstängnings -, avtappnings - och mätningsfunktion** Balanseringsventil i lågblyad mässing med självtätande mätuttag och blå plomberbar ratt försedd med varvfönster för 9,9 varv. Mätuttagen skall placeras med 45 gr vinkel från bröstet för enkel åtkomst. Ventilen skall levereras 50% öppen för snabb idrifttagning. Separat avstängningsbar avtappning för mätning av relativt statiskt tryck. Ventilen skall vara markerad med flödesriktning. Ventilen ska kunna placeras utan raksträcka.

Exempel

Typ: Evobalance (M)

DN 10 2st

DN 15 4 st

Beställningsbeteckningar Sverige

RSK - nummer	Artikel nummer	Benämning	Beskrivning
488 29 31	FD5B10010NDX00SE0	Evobalance 10	Lågblyad Inv DN 10 utan avtappning
488 29 33	FD5B10015NDX00SE0	Evobalance 15	Lågblyad Inv DN 15 utan avtappning
488 29 34	FD5B10020NDX00SE0	Evobalance 20	Lågblyad Inv DN 20 utan avtappning
488 29 35	FD5B10025NDX00SE0	Evobalance 25	Lågblyad Inv DN 25 utan avtappning
488 29 36	FD5B10032NDX00SE0	Evobalance 32	Lågblyad Inv DN 32 utan avtappning
488 29 37	FD5B10040NDX00SE0	Evobalance 40	Lågblyad Inv DN 40 utan avtappning
488 29 38	FD5B10050NDX00SE0	Evobalance 50	Lågblyad Inv DN 50 utan avtappning

RSK - nummer	Artikel nummer	Benämning	Beskrivning
488 29 39	FD5B10010WDX00SE0	Evobalance M 10	Lågblyad Inv DN 10 med avtappning
488 29 41	FD5B10015WDX00SE0	Evobalance M 15	Lågblyad Inv DN 15 med avtappning
488 29 42	FD5B10020WDX00SE0	Evobalance M 20	Lågblyad Inv DN 20 med avtappning
488 29 43	FD5B10025WDX00SE0	Evobalance M 25	Lågblyad Inv DN 25 med avtappning
488 29 44	FD5B10032WDX00SE0	Evobalance M 32	Lågblyad Inv DN 32 med avtappning
488 29 45	FD5B10040WDX00SE0	Evobalance M 40	Lågblyad Inv DN 40 med avtappning
488 29 46	FD5B10050WDX00SE0	Evobalance M 50	Lågblyad Inv DN 50 med avtappning

RSK - nummer	Artikel nummer	Benämning	Beskrivning
489 25 78	FD5B7102000X00SE0	IS 10-20	Isolerkåpa DN 10-20
489 25 79	FD5B7002500X00SE0	IS 25	Isolerkåpa DN 25
489 25 80	FD5B7003200X00SE0	IS 32	Isolerkåpa DN 32
489 25 81	FD5B7004000X00SE0	IS 40	Isolerkåpa DN 40
489 25 82	FD5B7005000X00SE0	IS 50	Isolerkåpa DN 50

Beställningsbeteckningar Norge

NRF - nummer	Artikel nummer	Benämning	Beskrivning
841 46 63	FD5B10010NDX00SE0	Evobalance 10	Lågblyad Inv DN 10 utan avtappning
841 46 64	FD5B10015NDX00SE0	Evobalance 15	Lågblyad Inv DN 15 utan avtappning
841 46 65	FD5B10020NDX00SE0	Evobalance 20	Lågblyad Inv DN 20 utan avtappning
841 46 66	FD5B10025NDX00SE0	Evobalance 25	Lågblyad Inv DN 25 utan avtappning
841 46 67	FD5B10032NDX00SE0	Evobalance 32	Lågblyad Inv DN 32 utan avtappning
841 46 68	FD5B10040NDX00SE0	Evobalance 40	Lågblyad Inv DN 40 utan avtappning
841 46 69	FD5B10050NDX00SE0	Evobalance 50	Lågblyad Inv DN 50 utan avtappning

NRF - nummer	Artikel nummer	Benämning	Beskrivning
841 46 95	FD5B10010WDX00SE0	Evobalance M 10	Lågblyad Inv DN 10 med avtappning
841 46 96	FD5B10015WDX00SE0	Evobalance M 15	Lågblyad Inv DN 15 med avtappning
841 46 97	FD5B10020WDX00SE0	Evobalance M 20	Lågblyad Inv DN 20 med avtappning
841 46 98	FD5B10025WDX00SE0	Evobalance M 25	Lågblyad Inv DN 25 med avtappning
841 46 99	FD5B10032WDX00SE0	Evobalance M 32	Lågblyad Inv DN 32 med avtappning
841 47 01	FD5B10040WDX00SE0	Evobalance M 40	Lågblyad Inv DN 40 med avtappning
841 47 02	FD5B10050WDX00SE0	Evobalance M 50	Lågblyad Inv DN 50 med avtappning

NRF - nummer	Artikel nummer	Benämning	Beskrivning
841 47 55	FD5B7102000X00SE0	IS 10-20	Isolerkläpa DN 10-20
841 47 56	FD5B7002500X00SE0	IS 25	Isolerkläpa DN 25
841 47 57	FD5B7003200X00SE0	IS 32	Isolerkläpa DN 32
841 47 58	FD5B7004000X00SE0	IS 40	Isolerkläpa DN 40
841 47 59	FD5B7005000X00SE0	IS 50	Isolerkläpa DN 50

Vi förbehåller oss rätten att ändra produkterna utan föregående varsel.