

Slottsventil



- Används t.ex i K-märkta hus
- Polerad och lackad mässing
- Förinställningsbar ventil
- Temperatur: 5°C till +100°C
- Tryckklass: PN 10
- Dimension: 10-20

Beskrivning *Slottsventil*

Användningsområde

Slottsventilen används exempelvis i K-märkta byggnader eller där man vill bevara den gamla stilen.

Slottsvred och ventil är av polerad och lackad mässing. Ventilen regleras manuellt med slottsvredet som även passar på ventiler och utbytesinsatser i MMAs övriga sortiment.

Beskrivning

Slottsventilen består av ventil med förinställning och slottsvred som fungerar som en handratt. Som tillbehör finns även böj och mutter, samt returventil och nippel.

Ventil serie FV har en exakt förinställnings funktion dold under packboxen, se ventil FV för mer information.

Ventilen finns i två utföranden, rak och vinkel.

Returventil RV är försedd med en kägla för avstängningen och för förinställning, se returventil RV för mer information.

Returventilen finns i två utföranden, rak och vinkel.



Beskrivning *Slottsventil*

Förinställning FN 2 nyckel

Ventilen är försedd med insats som har dold förinställning.

Skruva av skyddsrammen. Demontera packboxen med stift (använd toppen på förinställningsnyckeln FN2)

Sätt ned förinställningsnyckeln med den räfflade änden i stryphylsan och skruva försiktigt ned denna (medsols) i botten.

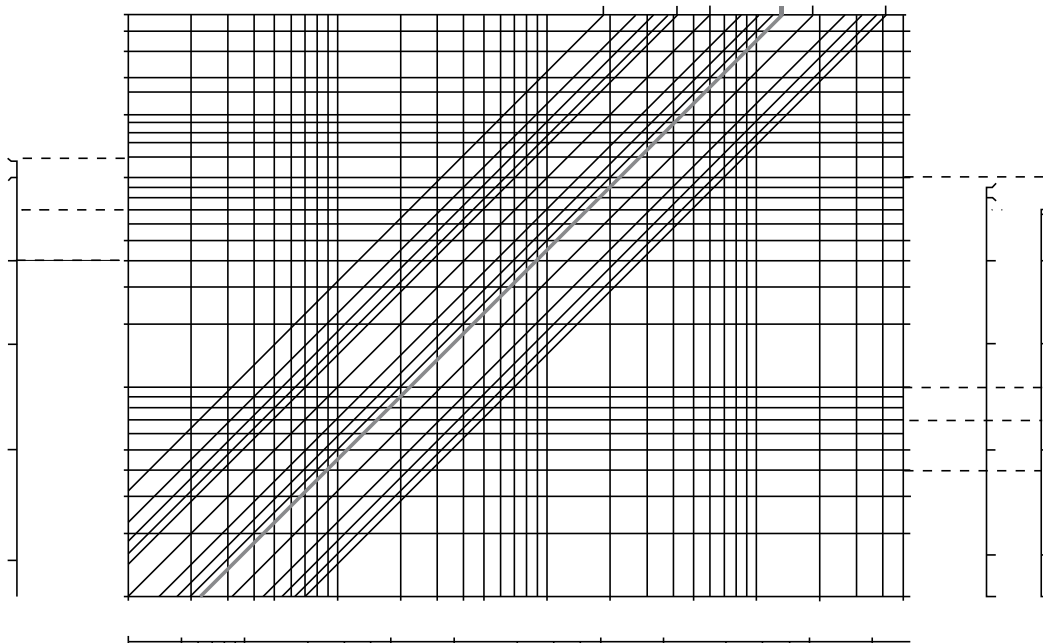
Skruva upp det antal varv som anges enligt diagrammet.

Montera tillbaka packbox med stift.



Förinställning FV5

- Demontera av skyddsram och packbox som ovan.
- Skruva ned stryphylsan i botten som ovan.
- Tag bort förinställningsnyckeln och montera på förinställningsverktyget över den lätttrade insatsen, och sätt tillbaka förinställningsnyckeln genom donet.
- Nollställ skalan mot indexmarkeringen.
- Skruva upp stryphylsan så att önskat Kv-värde sammanfaller med indexmarkeringen.
- Montera tillbaka packbox med stift.



Tekniska data *Slottsventil*

Tryckklass

PN 10

Min temperatur

5°C

Max temperatur

100°C

Rekommenderat differenstryck

3-10 kPa

Kv-värde (förinst.värde) med slottsvred

DN 10-15 0,01-0,7/0,01-1,2

DN 20 0,01-0,9/0,01-1,2

Kvs-värde (maxkapacitet)

DN 10-20 1,2

Material

Mässing

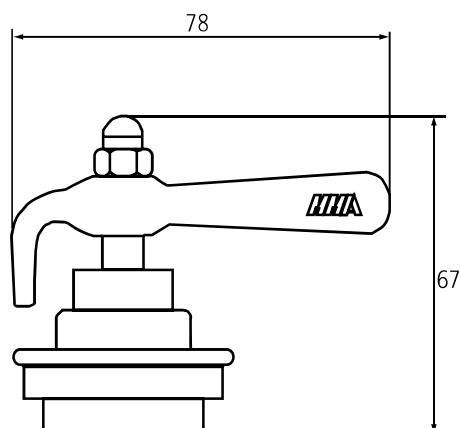
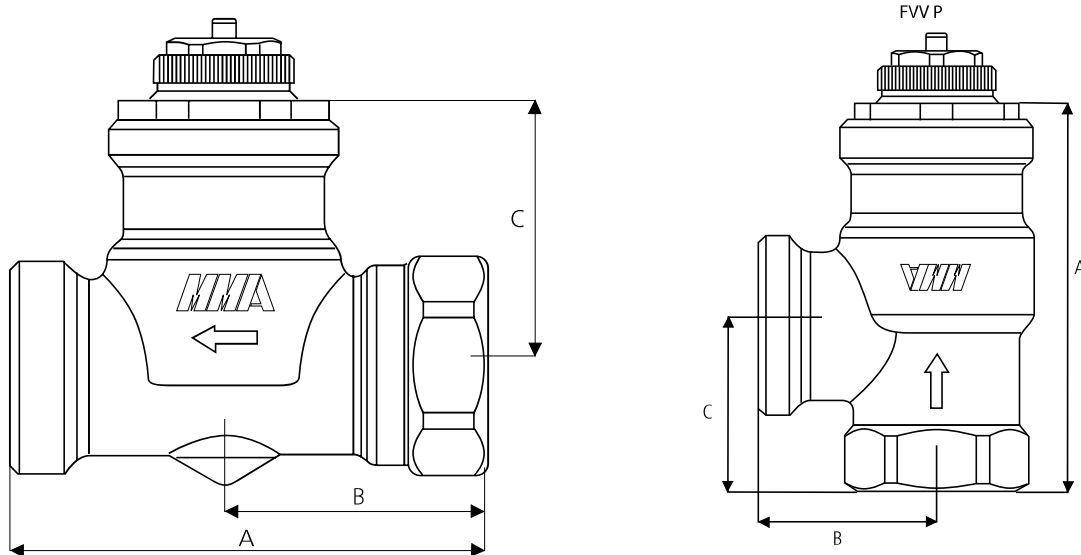
Packningar EPDM



Produktuppgifter *Slottsventil*

Måttuppgifter

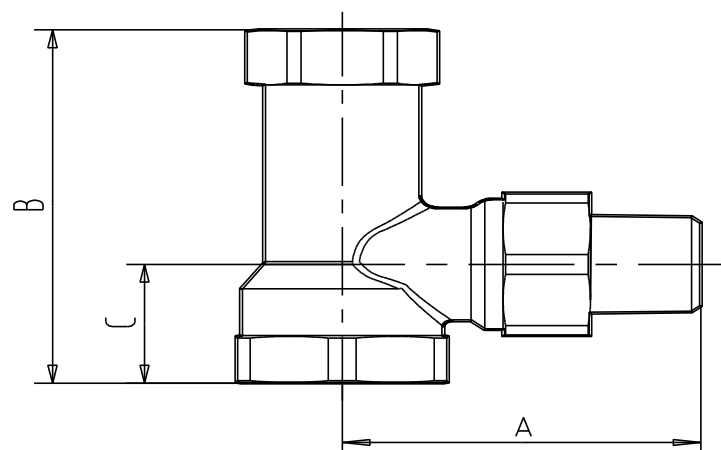
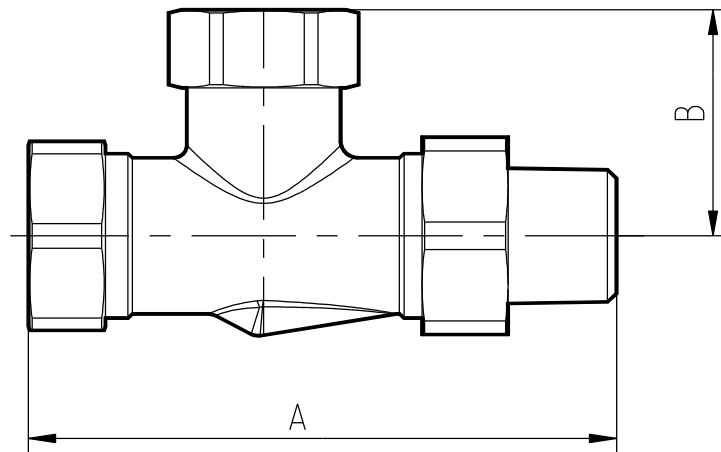
	A	B	C	Vikt
FVR 10 P	51	29	33	172g
FVR 15 P	58	32	33	218g
FVR 20 P	68	35	30	268g
FVV 10 P	54	23	21	150g
FVV 15 P	57	26	24	202g
FVV 20 P	63	31	28	268g



Produktuppgifter *Slottsventil*

Måttuppgifter

	A	B	C	Vikt
RVR 10 P med nippel	74	31		136g
RVR 15 P med nippel	85	33		212g
RVR 20 P med nippel	100	43		384g
RVV 10 P med nippel	47	48	20	109g
RVV 15 P med nippel	55	54	24	190g
RVV 20 P med nippel	64	64	28	324g



Produktuppgifter *Slottsventil*

Beställningsbeteckningar Sverige

RSK-nummer	Artikel-nummer	Benämning	Beskrivning
480 51 98	FD4R9000200X00SE0	SNH	Slottsvred
480 57 51	FDJV30010AAX00SESPOLI	FVR 10 P	Ventil rak
480 57 52	FDJV30015AAX00SESPOLI	FVR 15 P	Ventil rak
480 57 53	FDJV30020AAX00SESPOLI	FVR 20 P	Ventil Rak
480 64 00	FDJV30010ABX00SESPOLI	FVV 10 P	Ventil vinkel
480 64 01	FDJV30015ABX00SESPOLI	FVV 15 P	Ventil vinkel
480 64 02	FDJV30020ABX00SESPOLI	FVV 20 P	Ventil vinkel
481 91 20	FD8C40010NBX00SESPOLI	N10B P	Böj och mutter
481 91 21	FD8C40015NBX00SESPOLI	N15B P	Böj och mutter
481 91 22	FD8C40020NBX00SESPOLI	N20B P	Böj och mutter
482 16 76	FDIF20010AAX00SESPOLI	RVR 10 P	Returventil rak
482 16 78	FDIF20015AAX00SESPOLI	RVR 15 P	Returventil rak
482 17 04	FDIF20020AAX00SESPOLI	RVR 20 P	Returventil rak
482 16 75	FDIF20010ABX00SESPOLI	RVV 10 P	Returventil vinkel
482 16 79	FDIF20015ABX00SESPOLI	RVV 15 P	Returventil vinkel
482 17 03	FDIF20020ABX00SESPOLI	RVV 20 P	Returventil vinkel
481 90 18	FD8C40010NTX00SESPOLI	N10R P	Nippel och mutter
481 90 19	FD8C40015NTX00SESPOLI	N15R P	Nippel och mutter
481 90 20	FD8C40020NTX00SESPOLI	N20R P	Nippel och mutter
487 53 78	FD8C9000100X00SESDZR	1/2" 15K15	Kombikoppling 15 mm
487 53 79	FD8C9000200X00SESDZR	3/8" 12K12	Kombikoppling 12 mm



Produktuppgifter *Slottsventil*

Beställningsbeteckningar Norge

NRF-nummer	Artikel-nummer	Benämning	Beskrivning
852 49 38	FD4R9000200X00SE0	SNH	Slottsvred
852 49 39	FDJV30010AAX00SESPOLI	FVR 10 P	Ventil rak
852 49 41	FDJV30015AAX00SESPOLI	FVR 15 P	Ventil rak
852 49 42	FDJV30020AAX00SESPOLI	FVR 20 P	Ventil Rak
852 49 43	FDJV30010ABX00SESPOLI	FVV 10 P	Ventil vinkel
852 49 44	FDJV30015ABX00SESPOLI	FVV 15 P	Ventil vinkel
852 49 45	FDJV30020ABX00SESPOLI	FVV 20 P	Ventil vinkel
852 49 46	FD8C40010NBX00SESPOLI	N10B P	Böj och mutter
852 50 08	FD8C40015NBX00SESPOLI	N15B P	Böj och mutter
852 49 47	FD8C40020NBX00SESPOLI	N20B P	Böj och mutter
852 49 49	FDIF20010AAX00SESPOLI	RVR 10 P	Returventil rak
852 49 51	FDIF20015AAX00SESPOLI	RVR 15 P	Returventil rak
852 49 54	FDIF20020AAX00SESPOLI	RVR 20 P	Returventil rak
852 49 48	FDIF20010ABX00SESPOLI	RVV 10 P	Returventil vinkel
852 49 52	FDIF20015ABX00SESPOLI	RVV 15 P	Returventil vinkel
852 49 53	FDIF20020ABX00SESPOLI	RVV 20 P	Returventil vinkel
852 49 55	FD8C40010NTX00SESPOLI	N10R P	Nippel och mutter
852 49 56	FD8C40015NTX00SESPOLI	N15R P	Nippel och mutter
852 49 57	FD8C40020NTX00SESPOLI	N20R P	Nippel och mutter
852 49 58	FD8C9000100X00SESDZR	1/2" 15K15	Kombikoppling 15 mm
852 49 59	FD8C9000200X00SESDZR	3/8" 12K12	Kombikoppling 12 mm

