

## CirCon / TemCon, Rostfri termisk VVC ventil



- Alla delar rostfritt stål
- Individuellt kalibrerad

- Dimension: DN 15-20
- Temperatur: +37°C till +65°C
- Tryckklass: PN 10

# Beskrivning *CirCon / TemCon*

## Användningsområde

Termiska VVC ventiler används som temperaturbegränsare i varmvatten cirkulationsledningar för att begränsa onödig cirkulation och säkerställa rätt temperatur. TemCon har en by-pass ventil med spolfunktion för att kunna använda förhöjd temperatur mellan 70°C och 80°C och på så sätt hålla legionella bakterier borta från systemet.

Ventilerna och alla ingående delar är tillverkade i rostfritt stål för att korrosion inte ska uppstå. Ventilerna kan även användas i värme-och kyl system så som temperatur begränsare av tex. golvvärme slinga för att hålla ner retur temperaturen eller ett bypass flöde längst bort i ett stort system. Reglerar ventilen alltid mot inställd temperatur vid ventilen.

## Inställning

Inställningen på CirCon/TemCon ventilerna görs mellan 37°C och 65°C. Tag bort locket och ställ in önskad temperatur med en skruvmejsel.

Manuell inställning av by-pass på TemCon.

Ta bort plastlocket med en skruvmejsel som passar i spåret på locket.

När det är borta kan man manuellt ändra by-passen till ett kv värde mellan 0,00 och 0,3.

## Montage

Begränsningsventilerna CirCon och TemCon monteras efter sista tappstället.

Vi rekommenderar installation av avstängningsventil i serie med Circon/Temcon för service.

## Montage av ställdon

TemCon ventilen kan styras med ställdon .

Ta bort den manuella by-pass ventilen och montera ställdonet med en adapterring.



# Tekniska data *CirCon / TemCon*

## Tryckklass

PN 10

## Max kv-värde

1,10 (m<sup>3</sup>h)

## Max temperatur

100°C

## Temperaturskala

37°C - 65°C

## Avvikelse

± 2°C <100 kPa Dp

## Max differenstryck

100 kPa

## Rekommenderat tryckfall

3-10 kPa

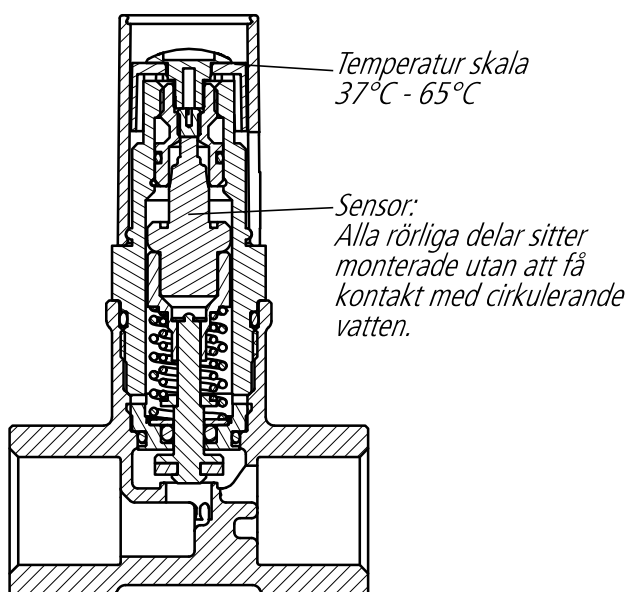
## Material

Rostfritt stål AISI 316

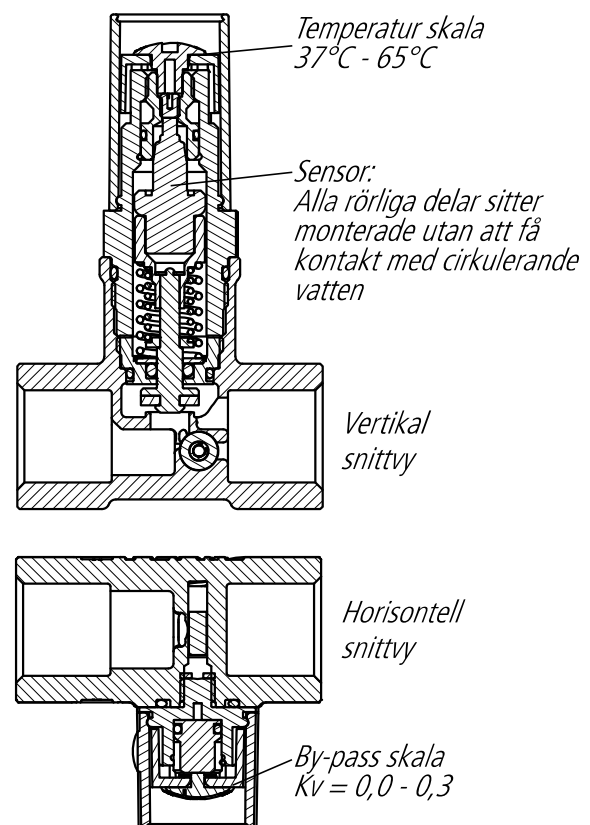
Packningar EPDM

Plastdelar POM, ABS, PC

### CirCon



### TemCon

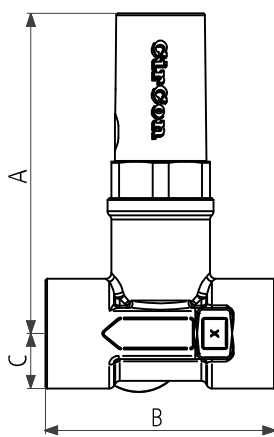


# Produktuppgifter *CirCon* / *TemCon*

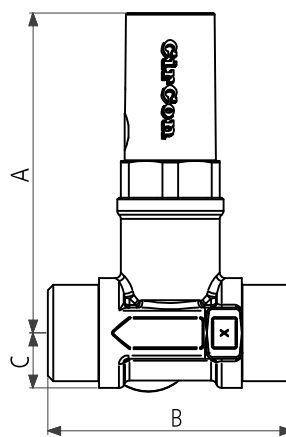
## Måttuppgifter mm CirCon

	A	B	C	D	Vikt/kg
CirCon Rp15 inv	88	63	15	33	0,43
CirCon Rp20 inv	88	63	15	33	0,37
CirCon R20 utv	88	67	15	33	0,43

CirCon Rp15 inv  
CirCon Rp20 inv



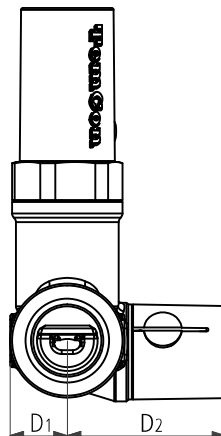
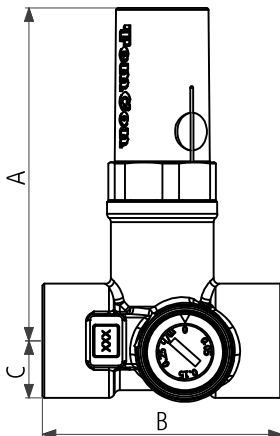
CirCon R20 utv



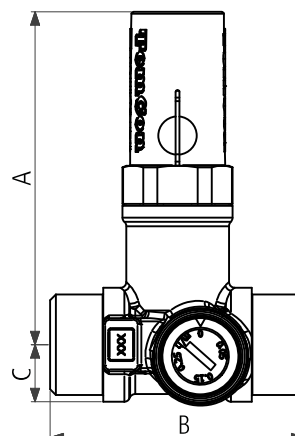
## Måttuppgifter mm TemCon

	A	B	C	D <sub>1</sub>	D <sub>2</sub>	Vikt/kg
TemCon Rp15 inv	88	63	15	15	42	0,46
TemCon Rp20 inv	88	63	15	15	42	0,41
TemCon R20 utv	88	67	15	15	42	0,46

TemCon Rp15 inv  
TemCon Rp20 inv



TemCon R20 utv



# Produktuppgifter *CirCon / TemCon*



## Beställningsbeteckningar CirCon Sverige

RSK - nummer	Artikel nummer	Benämning	Beskrivning
480 70 00	FIEH10015CAX00SE0	CirCon Rp15	Begränsningsventil inv. gängad 15
480 70 01	FIEH10020CAX00SE0	CirCon Rp20	Begränsningsventil inv. gängad 20
480 70 02	FIEH10020CBX00SE0	CirCon R20	Begränsningsventil utv. gängad 20

## Beställningsbeteckningar TemCon Sverige

RSK - nummer	Artikel nummer	Benämning	Beskrivning
480 70 03	FIEH20015CAX00SE0	TemCon Rp15	Begränsningsventil inv. gängad 15
480 70 05	FIEH20020CAX00SE0	TemCon Rp20	Begränsningsventil inv. gängad 20
480 70 06	FIEH20020CBX00SE0	TemCon R20	Begränsningsventil utv. gängad 20

## Beställningsbeteckningar CirCon Norge

NRF - nummer	Artikel nummer	Benämning	Beskrivning
855 05 44	FIEH10015CAX00SE0	CirCon Rp15	Begränsningsventil inv. gängad 15
855 05 45	FIEH10020CAX00SE0	CirCon Rp20	Begränsningsventil inv. gängad 20
855 05 46	FIEH10020CBX00SE0	CirCon R20	Begränsningsventil utv. gängad 20

## Beställningsbeteckningar TemCon Norge

NRF - nummer	Artikel nummer	Benämning	Beskrivning
855 05 47	FIEH20015CAX00SE0	TemCon Rp15	Begränsningsventil inv. gängad 15
855 05 48	FIEH20020CAX00SE0	TemCon Rp20	Begränsningsventil inv. gängad 20
855 05 49	FIEH20020CBX00SE0	TemCon R20	Begränsningsventil utv. gängad 20

Vi förbehåller oss rätten att ändra produkterna utan föregående varsel.

Purmo Group Sweden AB  
Box 10, 285 21 Markaryd  
Sverige

Purmo Group Sweden AB  
c/o Purmo Norge  
Runnivegen 41, 2150 Årnes  
Norge

Org.nr:  
556054-9668

Telefon:  
+ 46 433 737 37  
+ 47 406 14 900

E-post:  
info@mma.se

Hemsida:  
www.mma.se  
www.purmo.no