

Utbytesventil Fellingsbro M68 - c/c 40



- För 1-rörs system
- Bottenkopplad
- c/c 40
- Temperatur: 5°C till +100°C
- Tryckklass: PN 10

Beskrivning *Fellingsbro c/c 40*



Användningsområde

RFA 73 ersätter M68 ventiler med c/c40 1-rörs bottenkopplad. Ventilerna kan regleras med termostat eller handratt M28x1,5.

Beskrivning

RFA ventilen har dold förinställning under packboxen.

Fördelning av flödet (1-rörs) mellan radiator och by-pass görs med FN2.

Skruva det antal varv som anges i tabell radiatorflöde 1-rörs.

Ventilen har anslutning M22x1,5 mot rörsystemet. Anslutningen mot radiatorm är G3/4".

Ventilens retur stängs av med en spindel under locket och tilloppet stängs med termostat eller handratt. Vid avstängning av radiatorm stängs inte bypassen.

Radiatorflöde 1-rörs

Öppn.varv	Kv2K		Förd. rad %
	Kv totalt	Kv rad.	
0,5	1,25	0,01	0,5
1	1,3	0,05	3,5
1,5	1,36	0,14	10
2	1,5	0,35	21
2,5	1,6	0,60	37
> 3	1,6	0,65	40

Öppn.varv	Kvs		Förd. rad %
	Kv totalt	Kv rad.	
0,5	1,25	0,01	0,5
1	1,3	0,05	3,5
1,5	1,36	0,14	10
2	1,5	0,35	21
2,5	1,85	0,75	40
> 3	1,9	0,8	42

Produktuppgifter *Fellingsbro c/c 40*



Förinställning FN2 nyckel

Ventilen är försedd med insats som har dold förinställning.

Skruva av skyddsrammen.

Demontera packboxen med stift (använd toppen på förinställningsnyckeln FN2).

Sätt ned förinställningsnyckeln med den räfflade änden i stryphylsan och skruva försiktigt ned denna (medsols) i botten. Skruva upp det antal varv som anges enligt diagrammet.

Montera tillbaka packbox med stift.



Teknisk data

Tryckklass

PN 10

Max differensstryck (stängningstryck)

150 kPa

Rekommenderat differensstryck

3-10 kPa

Max temperatur

100° C

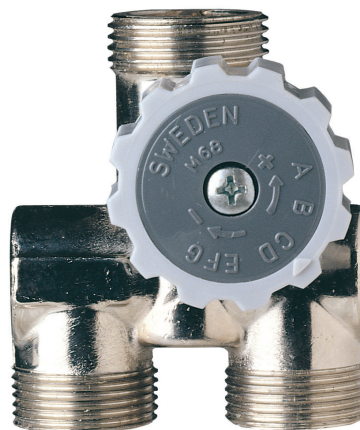
Min temperatur

5° C

Material

Mässing

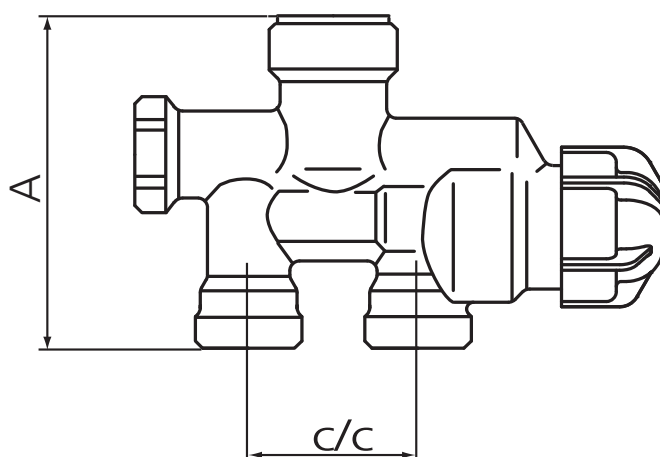
EPDM



Produktuppgifter *Fellingsbro c/c 40*

Måttuppgifter

	A	c/c	Vikt/g
RFA 73	68	40	334



Beställningsbeteckningar

RSK-nummer	Artikel-nummer	Benämning	Beskrivning
480 65 49	FD4R1002000X00SE0	RFA 73	Etthålsventil 1-rörs M22x1,5

