

Utbytesventil ARCU RFA 33, 34, 35, 36



- Finns i 1-och 2-rörs utförande
- Förinställningsbar
- Anslutning M22x1,5 eller inv 3/8"
- Temperatur: 5°C till +100°C
- Tryckklass: PN 10

Beskrivning *MMA RFA 33, 34, 35, 36*

Användningsområde

RFA 33, 34, 35, 36 ersätter ARCU 1- eller 2-rörs ventiler sidokopplade.
Ventilerna kan regleras med termostat eller handratt M28x1,5.

Beskrivning

RFA 33, 34, 35, 36 har dold förinställning under packboxen.

Injustering av 2-rörs system görs med nyckel FN2.

Ventilen har anslutning M22x1,5 eller inv 3/8" mot rörnätet.

Anslutningen mot radiatort är M34x1,5.

Fördelningen av flödet (1-rörs) mellan radiator och by-pass görs med nyckel FN2.

Skruva det antal varv som anges i tabellen.

Ventilens retur stängs av med en spindel under locket och tillopp med termostat eller handratt.

Vid avstängning stängs inte by-passen.



Beskrivning *MMA RFA 33, 34, 35, 36*



Förinställning FN 2 nyckel

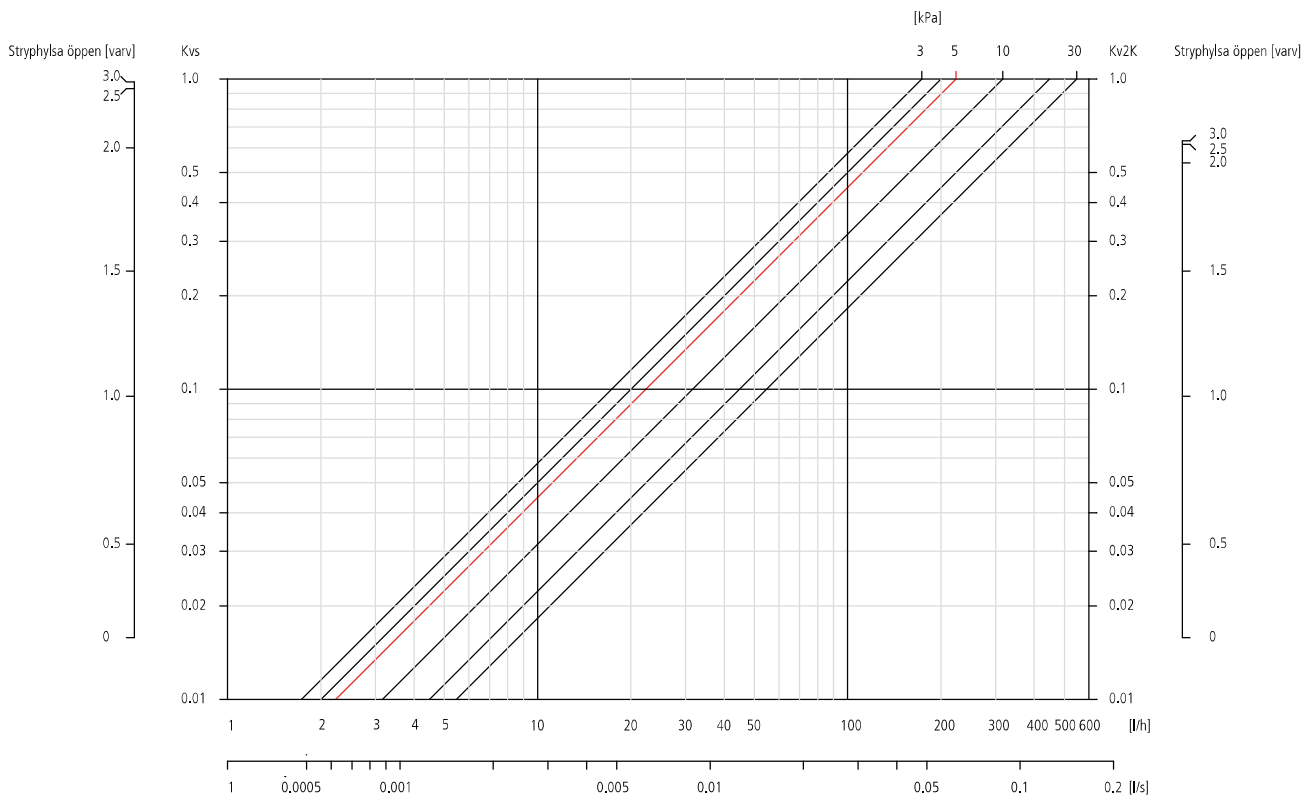
Ventilen är försedd med insats som har dold förinställning.

Skruva av skyddsringen. Demontera packboxen med stift (använd toppen på förinställningsnyckeln FN2)

Sätt ned förinställningsnyckeln med den räfflade änden i stryphylsan och skruva försiktigt ned denna (medsols) i botten.

Skruva upp det antal varv som anges enligt diagrammet.

Montera tillbaka packbox med stift.



Tekniska data *MMA RFA 33, 34, 35, 36*

Tryckklass

PN 10

Min temperatur

5°C

Max temperatur

100°C

Max differenstryck/stängningstryck

150 kPa

Rekommenderat differenstryck

3-10 kPa

Kv-värde/Kvs-värde

0,01-0,63/0,01-1,0

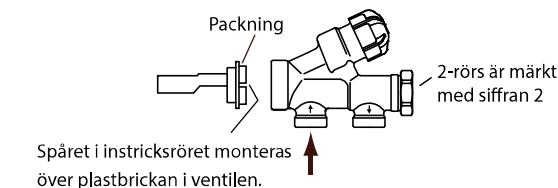
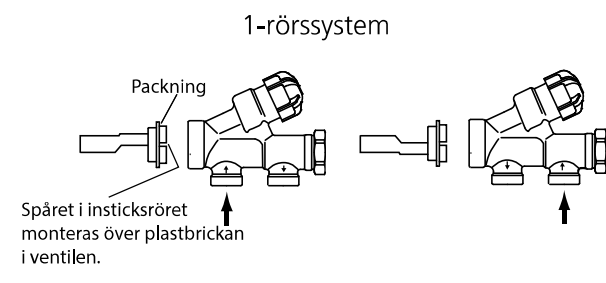
Material

Mässing, Rostfritt stål

Packningar EPDM

Vikt

414 g



1-rörssystem

RFA 33,35

Varv	Kv _{2K}			Kv _S		
	Kv total	Kv radiator	% radiator	Kvs total	Kvs radiator	% radiator
0,5	1,17	0,02	1	1,17	0,02	1
1	1,19	0,05	4	1,19	0,05	4
1,5	1,30	0,16	12	1,30	0,16	12
2	1,52	0,39	26	1,52	0,37	25
2,5	1,80	0,66	36	1,93	0,78	41
3	1,83	0,66	36	2,05	0,88	43

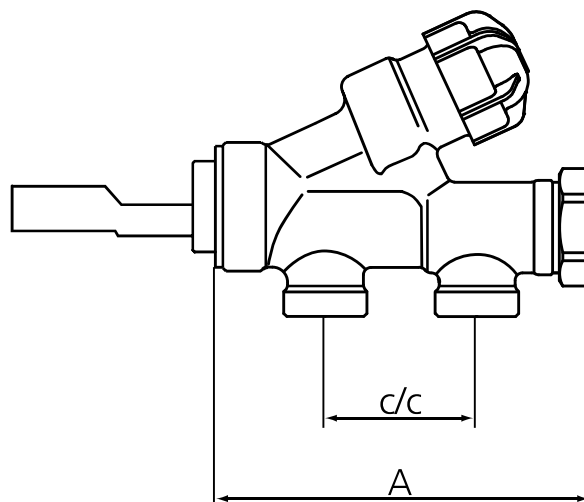
**MMA**

BY PURMO

Produktuppgifter *MMA RFA 33, 34, 35, 36*

Måttuppgifter

	A	c/c	Vikt/g
RFA 33/34/35/36	98	40	0,414



Beställningsbeteckningar

RSK-nummer	Artikel-nummer	Benämning	Beskrivning
480 61 33	FD4R1000900X00SE0	RFA 33	Etthålsventil 1-rörs sida M22x1,5
480 61 34	FD4R1001000X00SE0	RFA 34	Etthålsventil 2-rörs sida M22x1,5
480 63 93	FD4R1000700X00SE0	RFA 35	Etthålsventil 1-rörs sida inv 3/8"
480 63 91	FD4R1000800X00SE0	RFA 36	Etthålsventil 2-rörs sida inv 3/8"
480 59 99	FD4R5002400X00SE0	M34/G20	Övergång M34/R20

