

**NL** Montage-instructies handdoekdrager  
**F** Instructions de montage du porte-serviettes  
**GB** Mounting instructions towel rail  
**D** Montageanleitung für den Handtuchhalter  
**PL** Instrukcja montażu wieszaka na ręczniki  
**SE** Monteringsanvisning för handduksstång  
**NO** Monteringsinstruksjoner til håndkjetørker  
**FI** Asennusohje pyyhätelineelle

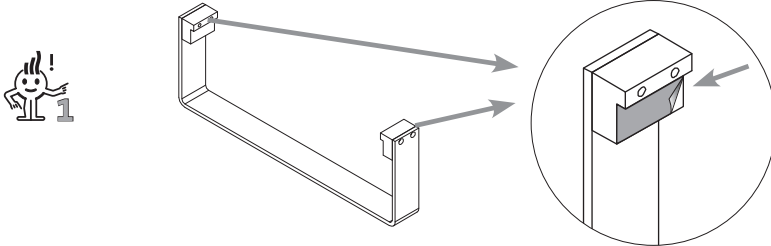


**TINOS / LANGILA**

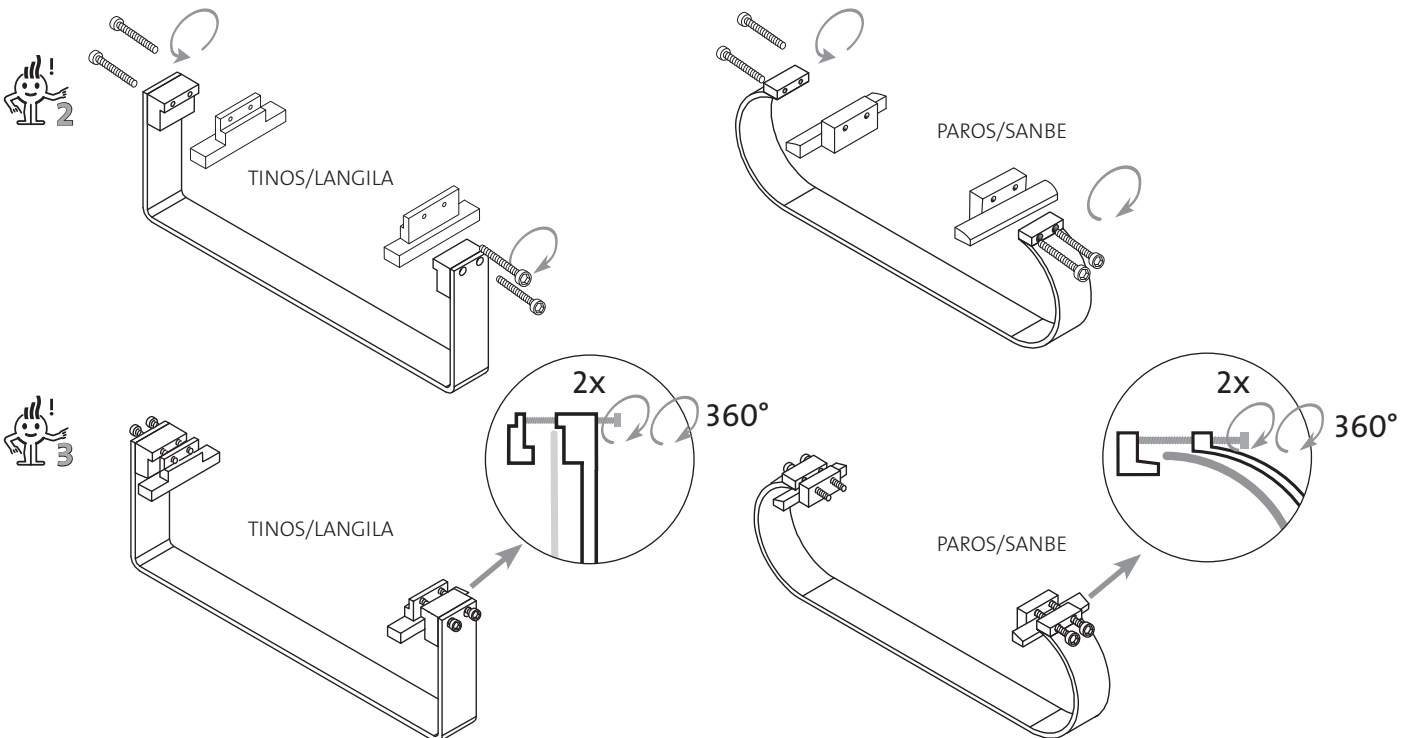
**PAROS / SANBE**

<p>TINOS/LANGILA</p> <p>PAROS/SANBE</p>		<p>A</p> <p>TINOS/LANGILA</p> <p>PAROS/SANBE</p>	<p>B</p>	<p>C</p>	<p>D</p>
1X	2X (TINOS/LANGILA)	2x	4x	1x SW3	4 X

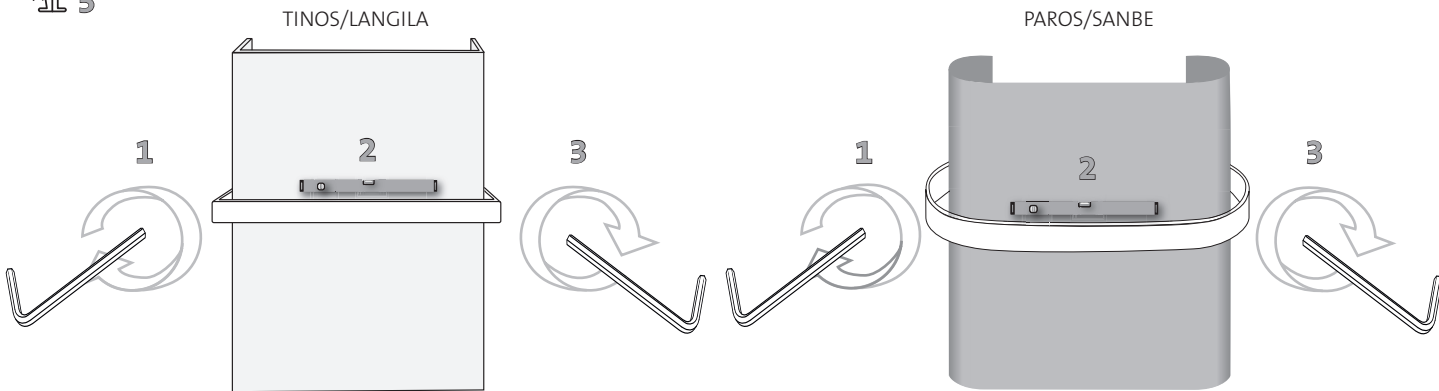
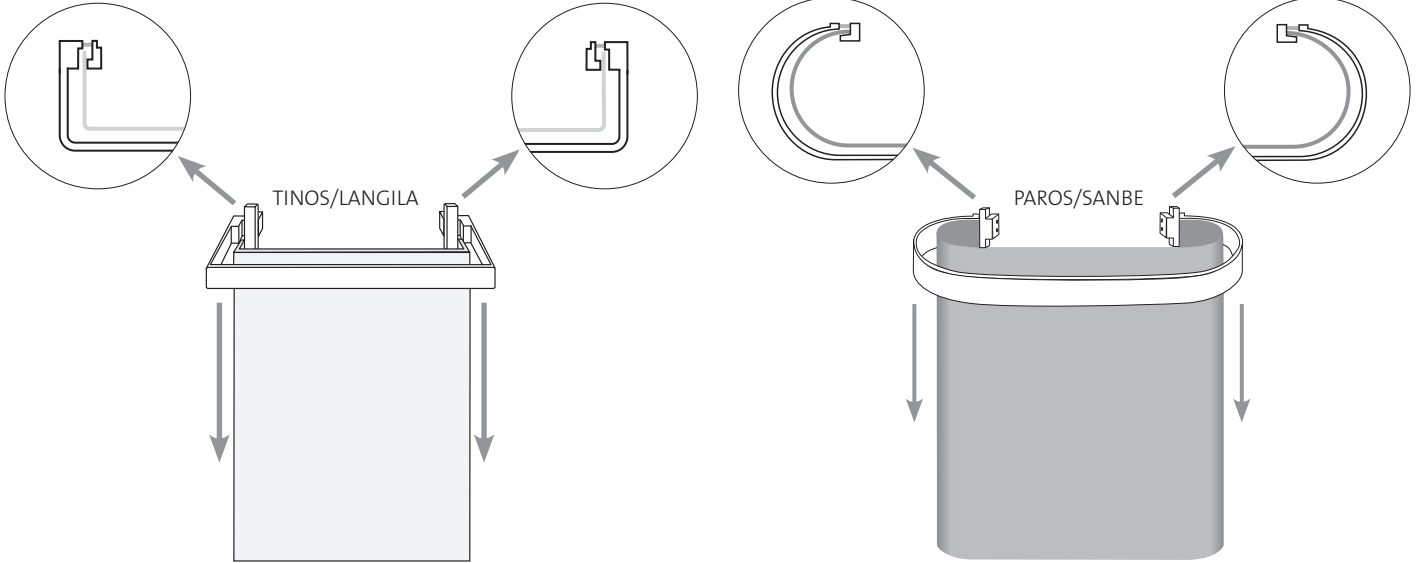
**NL** **TINOS/LANGILA** Kleef eerst de viltjes op de binnenzijde van de handdoekdrager (voorkomt ev. beschadiging van de radiator).  
**F** **TINOS/LANGILA** Collez d'abord les feutres sur l'intérieur du porte-serviettes (pour éviter d'endommager le radiateur).  
**GB** **TINOS/LANGILA** First affix the felt pads to the inside of the towel rail (prevents possible damage to the radiator).  
**D** **TINOS/LANGILA** Kleben Sie zuerst die Filzunterlagen auf die Innenseite des Handtuchhalters (beugt eventueller Beschädigung des Heizkörpers vor).  
**PL** **TINOS/LANGILA** Najpierw przyklej filc ochronny po wewnętrznej stronie wieszaka (zapobiega ewentualnemu uszkodzeniu grzejnika).  
**SE** **TINOS/LANGILA** Fäst först filtflapparna på handduksstångens insida (skyddar radiatorn).  
**NO** **TINOS/LANGILA** Fest først filtknottene til innsiden av håndkjetørkeren (forhindrer mulig skade på radiatoren).  
**FI** **TINOS/LANGILA** Asenna ensin suojahuopa pyyhätelineen sisäpuolelle (suojaa lämmitintä).



**NL** Bevestig d.m.v. de 4 schroeven (B) het klemstuk (A) met 2 windingen aan de handdoekdrager, zie fig. 2 + 3.  
**F** Fixez la fixation (A) sur le porte-serviettes avec les 4 vis (B) en serrant deux tours, voir fig. 2 + 3.  
**GB** Using the 4 screws (B), attach the 2 clamp units (A) to the towel rail by rotating each screw 2 full rotations; see figs. 2 + 3.  
**D** Befestigen Sie mit Hilfe der 4 Schrauben (B) das Klemstück (A) mit 2 Windungen am Handtuchhalter, siehe Abb. 2 + 3.  
**PL** Za pomocą 4 śrub (B) przymocuj zacisk (A) na dwa skoki gwintu do wieszaka, patrz rys. 2 + 3.  
**SE** Använd de 4 skruvarna (B) för att fästa klämdelarna (A) i handduksstången. Roter 2 fulla varv, fig. 2 + 3.  
**NO** Bruk de 4 skruene (B), til å feste de 2 klemmeenheter (A) til håndkjetørkeren ved å rotere hver skrue 2 fulle rotasjoner: se fig. 2 + 3.  
**FI** Ruuvaa 4 ruuvia (B) ja kiinnitä vastakappaleet (A) pyyhätelineeseen. Kierrä 2 täyttä kierrosta; kuvat 2 + 3.



- NL** Schuif daarna de handdoekdrager voorzichtig over de radiator en schroef één van de klemstukken vast met de inbusleutel (C).  
**F** Zet de handdoekdrager waterpas en schroef daarna het klemstuk aan de andere zijde goed vast, zie fig. 4 + 5.  
**F** Faites ensuite glisser prudemment le porte-serviettes sur le radiateur et serrez la fixation avec la clé Allen (C).  
**GB** Placez le porte-serviettes de niveau et vissez ensuite l'autre côté correctement, voir fig. 4 + 5.  
**GB** Then carefully slide the towel rail over the radiator and tighten one of the clamp units using the hexagonal key (C).  
**D** Level the towel rail and then tighten the other clamp unit firmly; see figs. 4 + 5.  
**D** Schieben Sie anschließend den Handtuchhalter vorsichtig über den Heizkörper und schrauben Sie das Klemmstück mit dem Inbusschlüssel (C) fest.  
**D** Halten Sie den Handtuchhalter waagrecht und schrauben Sie danach die andere Seite ordentlich fest, siehe Abb. 4 + 5.  
**PL** Następnie nasuń wieszak ostrożnie na kaloryfer i przykręć jeden z zacisków kluczem imbusowym (C).  
**PL** Wypoziomuj wieszak, a następnie dokręć zacisk z drugiej strony, patrz rys. 4 + 5.  
**SE** För försiktigt handduksstången över radiatorn och fäst den ena klämdelen med insexnyckeln (C).  
**SE** Justera handduksstången vågrätt och fäst den andra klämdelen, fig. 4 + 5.  
**NO** Skyv deretter forsiktig håndkjetørkeren over radiatoren og stram en av klemmeenheterne med unbrakonøkkel (C).  
**NO** Plasser håndkjetørkeren på jevnt nivå, og stram den andre klemmeenheter fast, se fig. 4 + 5.  
**FI** Siirrä pyyhäteline varovasti lämmittimen päälle ja kiiristä toinen vastakappale kuusiokoloavaimella (C).  
**FI** Tarkista että teline on vaakasuorassa ja kiristä sen jälkeen toinen vastakappale; katso kuvat 4 + 5.



- NL** Druk de 4 dopjes (D) in de bevestigingsgaten aan beide zijden van de handdoekdrager.  
**F** Enfoncez les 4 bouchons (D) dans les orifices de fixation des deux côtés du porte-serviettes.  
**GB** Push the 4 plugs (D) into the screw holes on both sides of the towel rail.  
**D** Drücken Sie die 4 Kappen (D) in die Befestigungsöffnungen an beiden Seiten des Handtuchhalters.  
**PL** Wcisnij 4 zatyczki (D) do otworów mocujących po obu stronach wieszaka.  
**SE** Täck skruvhålen på bägge sidor av handduksstången med de 4 pluggarna (D).  
**NO** Trykk de 4 pluggene (D) inn i skruhellene på begge sider av håndkjetørkeren.  
**FI** Paina 4 suojatulpaa (D) ruuvien päälle.

- NL** **Opmerking: maximale belasting van de handdoekdrager is 15 kg.**  
**F** **Remarque : la charge maximale du porte-serviettes est de 15 kg.**  
**GB** **Please note: maximum load of the towel rail is 15 kg.**  
**D** **Zu beachten: die Höchstbelastung des Handtuchhalters beträgt 15 kg.**  
**PL** **Uwaga: Maksymalne obciążenie wieszaka wynosi 15 kg.**  
**SE** **Notera: Max belastningsvikt för handduksstången är 15 kg.**  
**NO** **Vær oppmerksom på: maksimal belastning av håndkjetørkeren er 15 kg.**  
**FI** **Huom! Telineen maksimi kuormitus on 15 kg**

