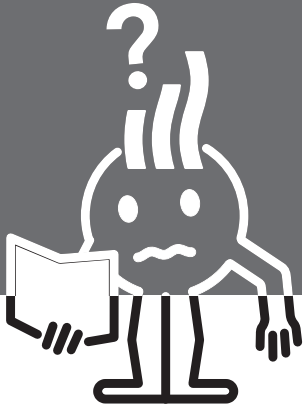


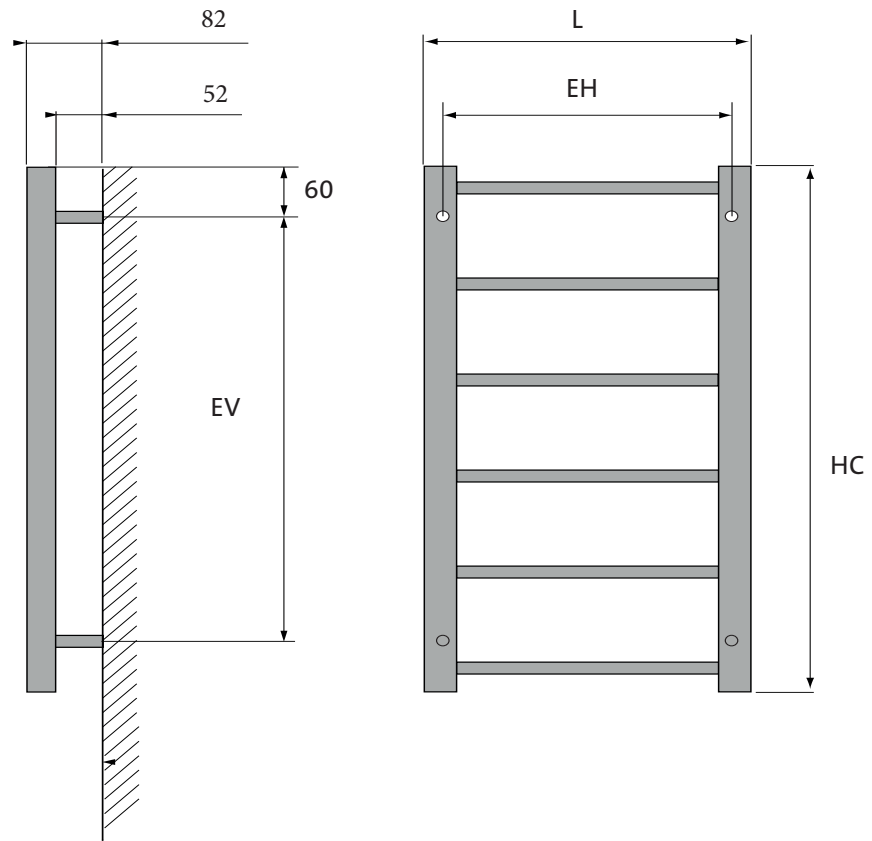
SENADO



SVE INSTALLATIONS- OCH MONTERINGSANVISNINGAR

EN INSTALLATION AND MOUNTING INSTRUCTIONS





Type	L	HC	EH	EV
SEN 0805	500	780	455	652
SEN 1005	500	960	455	832
SEN 1205	500	1140	455	1012

1. ALLMÄN INFORMATION

VARNING

OBSERVERA – VISSA DELAR AV PRODUKTEN KAN BLI MYCKET VARMA OCH ORSAKA ALLVARLIGA BRÄNNSKADOR.

VAR SÄRSKILT FÖRSIKTIG I NÄRHETEN AV BARN OCH KÄNSLIGA PERSONER. VI REKOMMENDERAR ATT HÅLLA BARN UNDER 3 ÅR BORTA FRÅN APPARATEN OM DE INTE ÄR UNDER STÄNDIG UPSIKT.

BARN I ÅLDERN 3 TILL 8 ÅR FÅR ENDAST SÄTTA PÅ ELLER STÄNGA AV APPARATEN UNDER FÖRUTSÄTTNING ATT DEN HAR PLACERATS ELLER MONTERATS I AVSEDD POSITION OCH BARNEN ÄR UNDER UPSIKT ELLER HAR FÅTT INSTRUKTIONER OM HUR APPARATEN ANVÄNDS SÄKERT OCH VERKLIGEN FÖRSTÅR DE POTENTIELLA RISKERNA.

BARN I ÅLDERN 3 TILL 8 ÅR FÅR INTE ANSLUTA, STÄLLA IN ELLER RENGÖRA APPARATEN ELLER UTFÖRA UNDERHÅLL. DENNA APPARAT FÅR ANVÄNDAS AV BARN ÖVER 8 ÅR SAMT AV PERSONER MED NEDSATT FYSISK, SENSORISK ELLER KOGNITIV FÖRMÅGA ELLER PERSONER SOM SAKNAR ERFARENHET ELLER KUNSKAP ENDAST OM DESSA STÅR UNDER UPSIKT ELLER HAR FÅTT INSTRUKTIONER OM SÄKER ANVÄNDNING AV APPARATEN OCH DE FÖRSTÅR RISKERNA. BARN FÅ INTE LEKA MED APPARATEN ELLER KLÄTTRA PÅ HANDDUKSTORKENS ELEMENT.

RENGÖRING OCH UNDERHÅLL FÅR ENDAST UTFÖRAS AV BARN OM DE ÄR MINST 8 ÅR GAMLA OCH UNDER UPSIKT. FÖR ATT UNDVIKA FARA FÖR MYCKET SMÅ BARN REKOMMENDERAR VI ATT APPARATEN MONTERAS PÅ ETT SÅDANT SÄTT ATT DEN LÄGSTA UPPVÄRMDA STÅNGEN ÄR PLACERAD MINST 600 MM OVANFÖR GOLVET. APPARATEN ÄR ENDAST AVSEDD FÖR TORKNING AV TYGPRODUKTER SOM TVÄTTATS I VATTEN. OM ELKABELN ÄR SKADAD MÅSTE DEN BYTAS AV TILLVERKAREN, DENNES SERVICEOMBUD ELLER EN PERSON MED MOTSVARANDE BEHÖRIGHET FÖR ATT UNDVIKA FARA. VÄRMEAPPARATEN FÅR INTE PLACERAS DIREKT UNDER ETT ELUTTAG. ARBETEN PÅ APPARATEN SKA UTFÖRAS NÄR DEN ÄR AVSTÄNGD OCH DE FÅR ENDAST UTFÖRAS AV BEHÖRIGA YRKESPERSONER.

- Handduktorkarna är slutna elektriska radiatorer designade för fast väggmontage.

VARNING: Denna radiator kan bli het att vidröra. Det är installatörens ansvar att säkerställa att denna varning uppmärksammas av slutanvändare. Om anvisningarna för montering och användning inte följs, kan det leda till överhettning och funktionsfel. Läs igenom dessa anvisningar noga innan du börjar installationen.



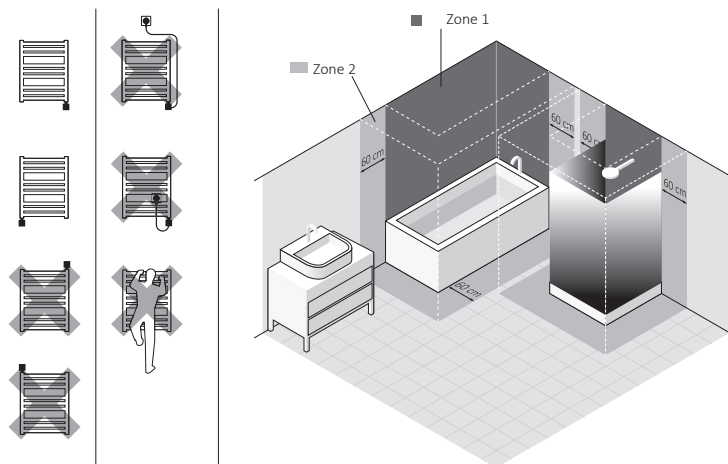
Senado handduktork tillsammans med en TTW termostat uppfyller alla tillämpliga CE krav. Senado med TTW L 230 10 1 C - IPx4 - Class I

Senado med TTW P 230 10 1 C - IPx5 - Class I

2. INSTALLATION AV HANDDUKSTORKEN

:

2.1 Placering



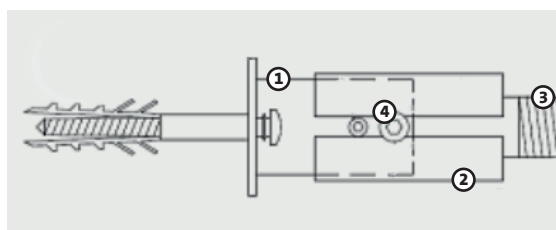
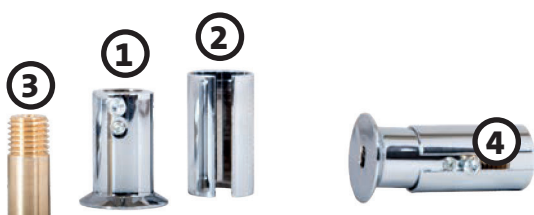
- Handdukstorken skall monteras på en vertikal vägg och termostaten måste vara nedtill på torken.
- Senado monterad med TTW termostat (TTW L) för dold anslutning kan installeras i badrum i zon 1 men med 60 cm avstånd från ett fast duschhuvud eller från duschstäng.
- Senado monterad med TTW termostat (TTW P) med anslutningskabel och stickpropp får installeras i zon 2 eller utanför. Lokala tilläggsföreskrifter för elektriska installationer i våta utrymme måste beaktas.

2.2 Montering

För en korrekt installation av handdukstorken är det ytterst viktigt att fixeringen av handdukstorken utförs på ett sådant sätt att det är lämpligt för avsedd användning och förutsägbar felanvändning. Ett antal olika saker bör beaktas såsom monteringsmetoden för att säkra handdukstorkens upphängning på väggen, väggens material, dess skick samt ytterligare potentiella vikter eller stötar som handdukstorken kan tänkas utsättas för, innan installationen avslutas.

Vi rekommenderar under alla omständigheter att anlita en professionell montör eller personer med liknande kunskaper för att montera apparaten.

- Handdukstorken skall monteras på vertikal vägg med medföljande väggfästen och med skruvar som passar väggtypen.
- 1. Börja med att märka var hålen ska vara enligt ritning på sidan 2. Alla mått är i mm.
- 2. Montera väggfästen (1) och dekorhylsor (2) på väggen enligt nedan bild.
- 3. Montera de gängade cylindrarna (3) på handdukstorken.
- 4. För in cylindrarna **hela vägen** in i väggfästena och fixera låsskruvarna (4).



3. ANSLUTNING - ELEKTRISK

- Den elektriska installationen måste följa lokala eller nationella bestämmelser. Denna apparat tillsammans med TTW L måste installeras av en behörig elektriker.
- Senado handdukstork är levererad vätskefylld och med en elpatron, handdukstorken måste kompletteras med en av följande två TTW termostater.
 - TTW L 230 10 1 C (dold anslutning)
 - TTW P 230 10 1 C (anslutningskabel med stickpropp).
- För elektrisk installation följ Installations och användarmanualen för TTW termostaten, som följer med termostaten.

OBS!

- TTW termostaten måste vara korrekt monterad på elpatronen, som måste vara instucken i den vätskefyllda handdukstorken, före elektrisk installation.
- Det är möjligt att flytta elpatronen och termostaten till det vänstra vertikala röret, följ TTW termostatens Installation och användarmanual.
- Handdukstorken är fylld med en precis mängd värmemedium. Om läckage av värmemediet uppstår skall tillverkaren eller deras eftermarknadsservice kontaktas..

TTW Termostat

4. NORMALA BRUKSBETINGELSER

Se stycket **VARNINGAR** i punkt 1. Allmän information

- Handdukstorken kan vara i kontinuerlig drift utan risk.
- För manövrering av den elektroniska styrningen, se bruksanvisningen

5. UNDERHÅLLSTIPS

Underhållsarbeten får endast utföras när handdukstorken är avstängd. Kontrollera därför att apparaten är avstängd. Vi rekommenderar att du följer tipsen nedan som syftar till att ge handdukstorken en så lång livslängd som möjligt:

- Använd en torr trasa (utan lösningsmedel) för rengöring av styrenheten.
- Använd ljummet vatten med rengöringsmedel för rengöring av handdukstorken på utsidan (inte en produkt med slipmedel eller en aggressiv produkt).
- Handdukstorken är fylld med en precis mängd värmemedium. Om läckage av värmemediet uppstår skall tillverkaren eller deras eftermarknadsservice kontaktas.
- Vid en eventuell skrotning av handdukstorken får tömning av värmemediet bara utföras av behörigt företag

6. GARANTI

Gällande garantitid är 10 år med undantag från elektriska komponenter där garantitiden är 2 år. Om problem eller eventuella reparationsbehov skulle uppstå ber vi Dig kontakta Din leverantör.



AVFALLSHANtering ENLIGT WEEE-DIREKTIVET (2012/19/UE)

Symbolen på produktetiketten anger att produkten inte får hanteras som hushållsavfall utan måste sorteras separat. Den skall när den är uttjänt lämnas in på en mottagningsstation för elektriska och elektroniska produkter. Genom att du lämnar in produkten bidrar du till att förebygga eventuella negativa miljö- och hälsoeffekter som produkten kan bidra till om den kasseras som vanligt hushållsavfall. För upplysningar om återvinning och mottagningsstationer bör du kontakta din lokala myndighet/kommun eller sophämtningstjänst eller affären där du köpte produkten. Gäller länder där detta direktiv har införts.

1. GENERAL INFORMATION

WARNING

ATTENTION – Some parts of this product may become very hot and cause burns. Particular attention should be given in presence of children and vulnerable people. It is advisable to keep children of less than 3 years old away from it, unless they are under constant supervision.

Children aged between 3 and 8 years old should only be allowed to switch the appliance on and off if it has been positioned or installed in a normal, expected position and they are properly supervised or have been instructed on safe use of the appliance and the potential risks have been understood.

Children aged between 3 and 8 years old must not plug in, regulate or clean the appliance, nor carry out any user maintenance work. This appliance can be used by children over 8 years old as well as by people with reduced physical, sensory or mental capacities or lacking in experience or knowledge, if they are properly supervised and if they have been given instruction on the safe use of the appliance and if the potential risks have been understood. Children shouldn't approach the appliance nor climb on it.

User cleaning and maintenance must not be done by children under the age of 8 or in any case without supervision. To avoid any danger for very young children, it is recommended that the appliance is installed so that the lowest heating bar is at least 600 mm above the floor. The appliance is only intended for drying cloth washed in water. If the power cable is damaged, it must be replaced by the manufacturer, their after sales service or people with similar qualifications in order to avoid any danger. The heating appliance must not be placed just below a power plug; all interventions on the appliance must be done with it switched off and by a qualified professional.

- Towel rails radiators are sealed electric radiators designed for fixed wall-mounted installation.

CAUTION: This radiator may be hot to touch. It is the responsibility of the installer to ensure this caution is brought to the attention of end users. If the instructions for fitting and use are not followed, this may lead to overheating and malfunction. Please read these instructions thoroughly before beginning installation.



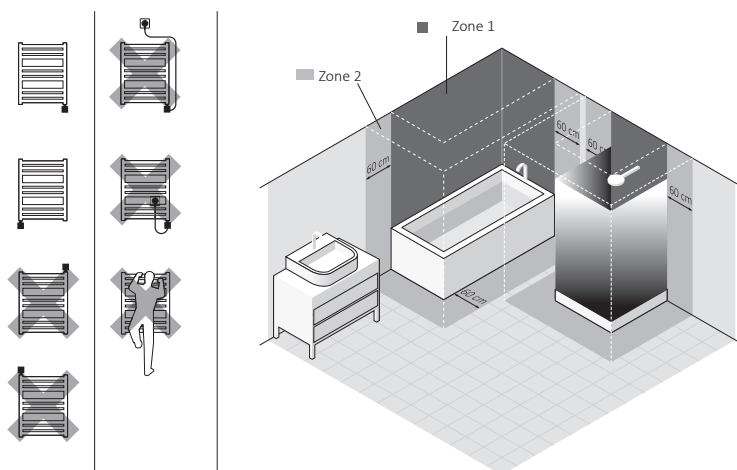
Senado towelwarmer together with a TTW thermostat complies with all applicable CE requirements.

Senado with TTW L 230 10 1 C - IPx4 - Class I

Senado with TTW P 230 10 1 C - IPx5 - Class I

2. MOUNTING INSTRUCTIONS OF YOUR TOWEL RAIL

2.1 Positioning



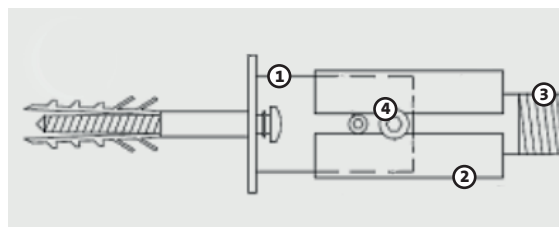
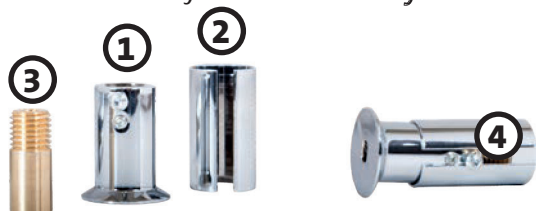
- The radiator should be mounted on a vertical wall with the thermostat at the bottom of the radiator,
- Senado fitted with the TTW thermostat version with a hidden supplying connection (TTW L) can be installed in bathrooms in zone 1 but 60 cm away from a fixed shower head or a shower slide bar.
- Senado fitted with the TTW thermostat version with supplying cable and schuko plug (TTW P) can be installed in Zone 2 or beyond. Any local additional regulations concerning electrical installations in wet areas must be taken into account.

2.2 Mounting

For the correct installation of radiators it is essential that the fixing of the radiator is carried out in such a way that it is suitable for intended use AND predictable misuse. A number of elements need to be taken into consideration including the fixing method used to secure the radiator to the wall, the type and condition of the wall itself, and any additional potential forces or weights that may happen to be applied to the radiator, prior to finalising installation.

In all cases it is strongly recommended that a suitably qualified professional installer or similar tradesperson carries out the installation.

- The towel rail must be installed on a vertical wall using the wall brackets supplied and screws suited to your type of wall.
- 1. Start by marking where the holes should be according to the drawing on page 2. All dimensions are in mm.
- 2. Mount the wall brackets (1) and the decor sleeves (2) on the wall according to below pictures
- 3. Mount the threaded cylinder (3) on the towelwarmer.
- 4. Insert the cylinders **all the way** into the wallbrackets and fix them with the locking screws (4).



3. CONNECTION - ELECTRICITY

The electrical installation must comply with local or national regulations. This appliance together with TTW L must be installed by a competent electrician.

- This towelwarmer is delivered fluid filled and with a heating element. The Senado towelwarmer must be complemented with one of following two TTW thermostats.
 - TTW L 230 10 1 C (hidden connection)
 - TTW P 230 10 1 C (cable and schuko plug)
- For electrical installation follow the Installation and User manual for the TTW thermostat, that is supplied with the thermostat.

Attention!

- The TTW thermostat must be correctly mounted on the heating element, which must be inserted in the fluid filled towelwarmer, before electrical installation.
- It is possible to move heating element and thermostat to the left vertical tube, follow the TTW thermostat's Installation and User manual.
- The towel warmer is filled with a precise quantity of heating fluid. If leakage of heating fluid appears the manufacturer or their after-sales service must be contacted.



TTW Thermostat

4. CONDITIONS OF USE

Refer to the paragraph **WARNINGS** in point 1. General information

- The heater can be used continuously without any risk.
- For operating the electronic regulation refer to the operating instructions.

5. MAINTENANCE TIPS

Maintenance operations must be done with the heater switched off. Therefore take care the appliance is off. In order to ensure your heater lasts, we recommend you use the following few tips:

- Use a dry cloth (without solvent) for the control unit.
- Use warm soapy water for cleaning the outside walls of the heater (no abrasive or corrosive product).
- The towel warmer is filled with a precise quantity of heating fluid. If leakage of heating fluid appears the manufacturer or their after-sales service must be contacted.
- This fluid, specially developed for this use does not require any particular maintenance.
- If the radiator is scrapped, the heating fluid may only be disposed of by approved sub-contractors

6. WARRANTY

The warranty is valid for 10 years except for electrical components which is valid for 2 years. In the event of any problems or repairs, please contact your supplier.



WASTE DISPOSAL ACCORDING TO THE WEEE DIRECTIVE (2012/19/UE)

The symbol on the product label indicates that the product may not be handled as domestic waste, but must be sorted separately. When it reaches the end of its useful life, it shall be returned to a collection facility for electrical and electronic products. By returning the product, you will help to prevent possible negative effects on the environment and health to which the product can contribute if it is disposed of as ordinary domestic waste. For information about recycling and collection facilities, you should contact your local authority/municipality or refuse collection service or the business from which you purchased the product. Applicable to countries where this Directive has been adopted.

INFORMATION

product reference

product model

options

purchase date

supplier

supplier phone number

invoice n°

Sverige

Purmo Group Sweden AB

Tel +46 (0)510-48 13 00

info@lviprodukter.se

www.lviprodukter.se