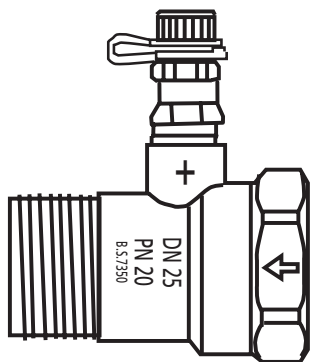
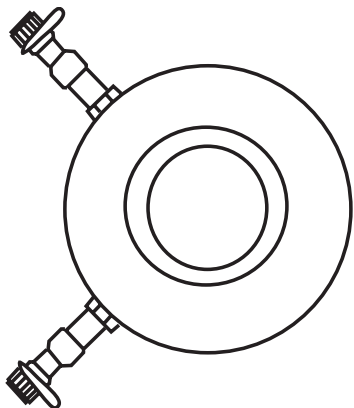


MR 10-50



MR 65-300



Purmo Group Sweden AB
Tel +46 (0)433 737 00

4 8280 78 rev.5

Svenska

Mätning 10-50

Max.arbetsstryck 20 bar och max.temperatur 120 °C

Mätning 65-300.

Max. arbetsstryck 16 bar och max.temperatur 110 °C.

Installation

Mätningen är lägesoberoende men det mest vanliga är att den installeras horisontellt.

Vid montering horisontellt bör ej något av mätuttagen vara riktat rakt nedåt.

Detta för att undvika smuts i mätfickorna.

OBS! Mätningen måste monteras med pilen i flödesriktningen.

För maximal mätnoggrannhet bör böjar, förgreningar och andra ventiler undvikas direkt före och efter mätningen.

Mätningen kan monteras direkt före MMA's injusteringsventilertyp STV. Om mätningen monteras separat eller före annan typ av ventil rekommenderas min.2D efter mätningen.

Före mätningen rekommenderas en rak rörlängd motsvarande 5D.

För pumpar rekommenderas 10D istället för 5D(D = rörets diameter).

Montering

Mätuttaget med röd stropp skall placeras på tilloppsidan.

Mätuttaget med blå stropp skall placeras på utloppssidan.

Flödesmätning

Anslut mätinstrumentet till mätuttagen genom att mätånalen förs in genom de självtätande mätuttagen.

De vanligast förekommande mätinstrumenten för tryckfallsmätning kan användas.

Korrektion för andra vätskor än vatten

Korrigerar uppmätt flöde (Q) med volymvikten (γ) i ton/m³ enligt formeln:

$$\text{Verkligt flöde} = \frac{Q}{\sqrt{\gamma}}$$

Förutsättningen är att viskositeten är densamma som vatten.

Uppfyller EU tryckkärlsdirektiv 2014/68/EU och motsvarande svenska föreskrifter AFS 2016:1. Bedömningsförfarande enligt direktivsartikel 4.3 (AFS §8) - god teknisk praxis.

Avsedd för vätskor/fluidier i grupp2.

English

Measuring Station 10-50

MMA Measuring Station DN 10-50 is intended for a max. pressure of 20 bar.

The max. working temperature is 120°C.

Measuring Station 65-300

MMA Measuring Station DN 65-300 is intended for a max. pressure of 16 bar.

The max. working temperature is 110°C.

Installation

The measuring stations can be installed in any attitude but in horizontal pipework is the most conventional. In horizontal installations the test points should not be installed facing downwards to avoid dirt affecting the accuracy of measurement.

For optimum accuracy the measurement station should be installed with 5 to 10 pipe diameters of straight pipe upstream having equal diameter as the measuring station.

The measuring station may be installed close to any of MMA double regulating valves (DRV) series STV on the upstream side. No straight lengths on the downstream side of the DRV is required.

When the measuring station is used separately or in conjunction with other type of valves a straight pipe of 5 pipe diameters downstream is recommended.

If close installed to any valve it is important that the measuring station is situated upstream and that the flow arrow on is coincident with the flow in the direction in the system.

Series 65-300 – fitting the test points

The test points are supplied loose for fitting when convenient.

The sealing is granted by an O-Ring why no other sealant is required. The test point shall be fitted on the upstream side and the blue on the downstream side replacing the red and blue bungs.

Measuring the flow

For measuring the flow any differential measuring device can be used. The flow chart on the reverse side is showing the flow as a function of the pressure drop.

Conforms to The Pressure Equipment Directive 2016/68/EU. Assessment Procedure Article 4.3 - Sound Engineering

For use on Group 2 Liquids.

Deutsch

Meßstation 10-50

MMA Meßstation 10-50 ist für einen maximalen Druck von 20 bar abgestimmt.

Die höchste Arbeitstemperatur ist 120°C.

Meßstation 65-300

MMA Meßstation 65-300 ist für einen maximalen Druck von 16 bar abgestimmt.

Die höchste Arbeitstemperatur ist 110°C.

Installation

Die Meßstationen können in jeder beliebig Lage eingebaut werden, doch ist die waagerechte Einbaulage vorzuziehen. Um in waagerechter Lage die Meßgenauigkeit nicht durch Verschmutzung zu beeinflussen, sollten die Meßnippel nicht am tiefsten Punkt liegen.

Um eine optimale Meßgenauigkeit zu erreichen, werden gerade Rohrlängen von 5 bis 10 Rohrdurchmesser vor den Meßstationen empfohlen. Die Meßstationen können vor MMA Strangregulierventilen der Serie STV eingebaut werden. Hinter diesen Ventilen ist keine gerade Rohrlänge erforderlich. Werden die Meßstationen separat oder mit anderen Ventilen eingebaut, wird eine gerade Rohrlänge von 5 Rohrdurchmesser hinter den Meßstationen empfohlen. Falls die Meßstation in unmittelbarer Nähe des Ventils eingebaut ist, muß die Meßstation vor dem Ventil und in Durchflußrichtung eingebaut werden.

DN 65-300 – Montage der Meßnippel

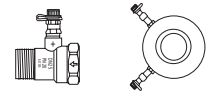
Für einen leichteren Einbau der Meßstation sind die Meßnippel beige packt und können nach belieben montiert werden. Die Abdichtung des Meßnippels erfolgt durch einen O-Ring, eine zusätzliche Abdichtung ist nicht erforderlich. Der rote Meßnippel soll in Durchflußrichtung vor der Verengung des Durchflusses und der blaue Meßnippel hinter der Verengung des Durchflusses eingebaut werden (ersetzen die gleichfarbigen Verschlußstopfen).

Messen des Durchflusses

Die Messung kann mit jedem üblichen Differenzdruckmanometer durchgeführt werden. Das Druckdiagramm auf der Rückseite zeigt die Durchflußmenge als eine Funktion des Druckfalles. Diese Produkte stimmen mit Druckgeräte 2016/68/EU (PED) überein.

Artikel 4.3 - Gute Ingenieurpraxis

Für Flüssigkeiten Gruppe 2



Flöde / Flow / Durchflußmenge

