

Består av:

1. STV ventil
2. Signallrör
3. PVM ventil
5. T-rör med mätuttag och avtappning

Consist of:

1. STV valve
2. Capillary tube
3. PVM valve
5. T-pipe with measuring socket and drain

Purmo Group Sweden AB
Tel. +46 (0)433 737 00

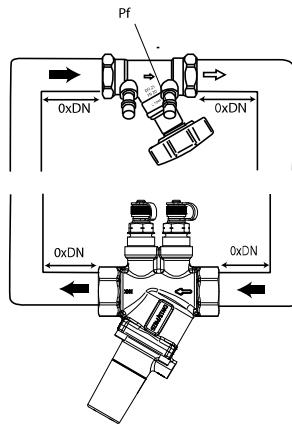
4 8282 101
200812 rev.5



2

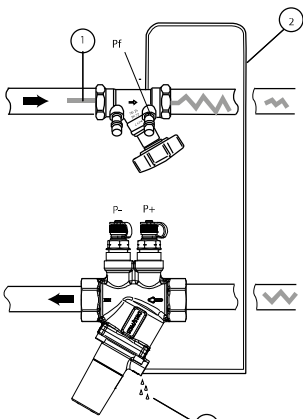
Montering kan ske utan att ta hänsyn till rak rörlängd. Böjar, flexibel slang mm kan monteras direkt efter ventilen.

No straight pipe lengths before and after the valves are required. Bends, flexible hoses, etc. can be mounted directly onto the valves.

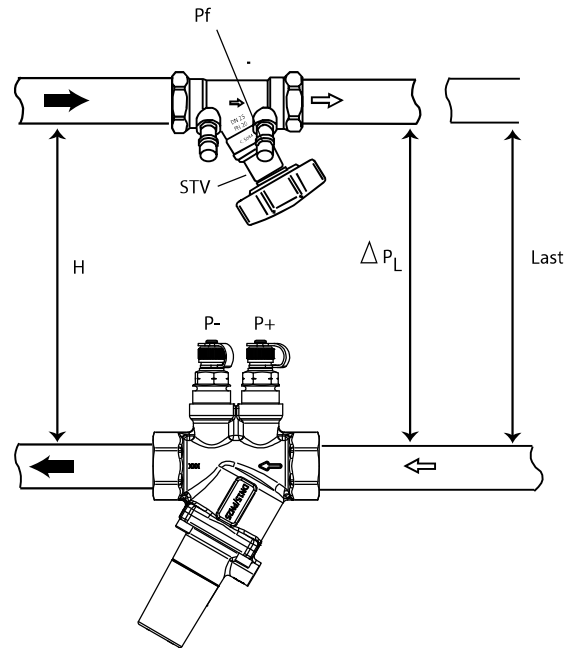
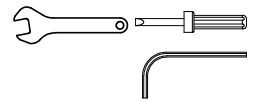


1. Spola systemet innan montering av signallrör.
2. Montera signallröret på tillloppet och spola för att försäkra att det inte är luft i signallröret.
3. Montera signallröret i ventilen på returen.

1. System flushing is done before the capillary tube is mounted.
2. Capillary tube is mounted on the supply side valve and is flushed to ensure that there is no air left in the capillary tube.
3. The capillary tube is mounted onto the PVM valve.



1 Standardapplikation Standard application



STV ventilen monteras i tillloppet. PV ventilen monteras i returen. Pilen på ventilerna indikerar vilken flödesriktning ventilerna ska monteras i.

The STV valve mounted on the inlet the PV valves is mounted of the load. An arrow on the valve housing indicates the flow direction to be respected.

3

Förinställning Pre-setting



Ventilen ställs enkelt in på ratten med en 4 mm insexnyckel. Inställningen läses av på tryckfallsdiagrammen för varje dimension.

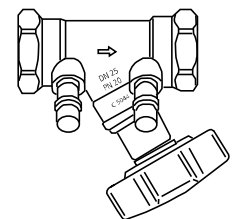
Förinställning görs genom att justera PV ventilen medsols för att höja trycket och motsols för att minska trycket.

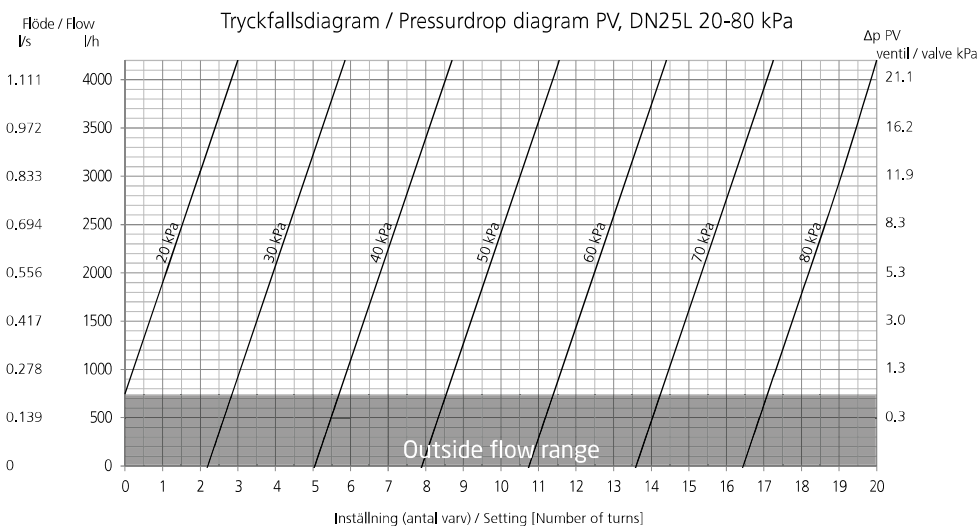
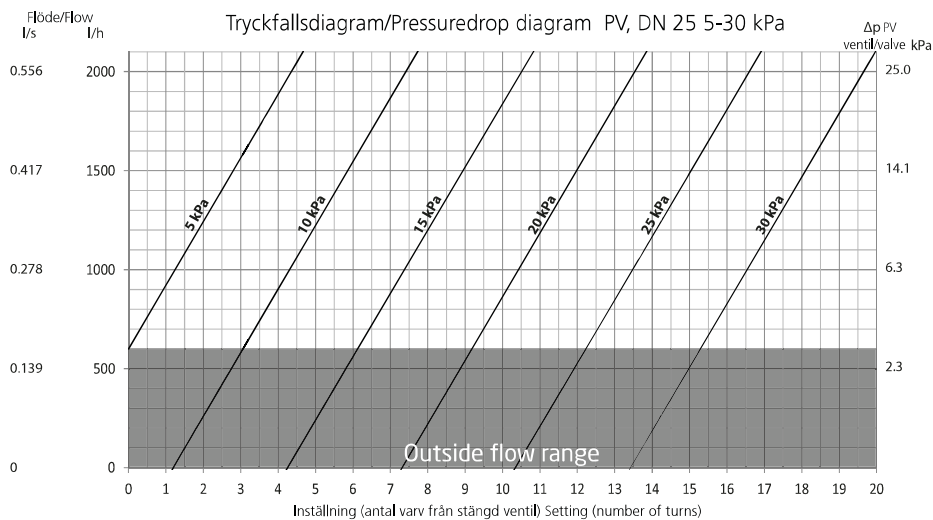
The valve is easily set by means of a 4mm hexagonal key. The flow rate of the valve can be determined from the flow rate graphs for the valve dimension in question.

Pre-setting is done by first adjusting the PV valve clockwise to increase the pressure and then counterclockwise to reduce the pressure.

STV ventilen ställs fullt öppen (10 varv). Används endast för mätning och avstängning. För flödesmätning se STV produktblad.

The STV balancing valve is set fully open (10 turns). This valve is only used for measuring and shut off function. For measuring the flow see the STV product document.





kv-värde STV ventil

kv-värde	
Antal varv	DN25
1	0,48
2	0,77
3	1,03
4	1,50
5	2,30
6	3,60
7	5,00
8	6,50
9	7,90
10	8,80

