

Övergångskopplingar



- Finns i rakt och vinklat utförande
- R3/8" och R1/2"
- Material: Mässing
- Tryckklass: PN10

Beskrivning *Övergångskopplingar*

Användningsområde

Övergångskoppling för gängade rör används i radiatorsystem där rören är utvändigt gängade

Beskrivning

Övergångskopplingen finns i rakt respektive vinkel utförande för 3/8" och 1/2" rör.
Kopplingen har en lekande mutter med invändig gänga M22x1,5.

Teknisk data

Max temperatur

120°C

Min temperatur

5°C

Tryckklass

PN10

Material

Mässing

O-ring EPDM

Vikt

3/8" 0,07g

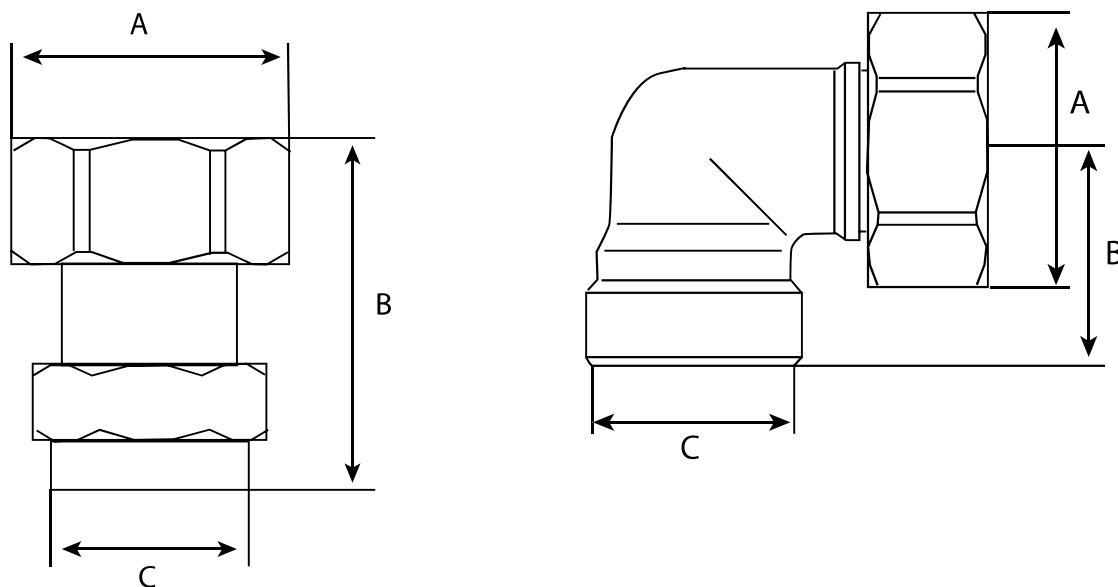
1/2" 0,09g



Beskrivning Övergångskopplingar

Måttuppgifter

	A	B	C
Rak 3/8"	M22x1,5	36,5	3/8"
Rak 1/2"	M22x1,5	40,5	1/2"
Vinkel 3/8"	M22x1,5	30	3/8"
Vinkel 1/2"	M22x1,5	32	1/2"



Beställningsbeteckningar

RSK-nummer	Artikelnummer	Benämning	Beskrivning
481 93 05	AZ08VE6092260000	R3/8"	Övergångskoppling rak 3/8"
481 93 06	AZ08VE6092340000	R1/2"	Övergångskoppling rak 1/2"
481 93 03	FD8C9000300X00SE0	V3/8"	Övergångskoppling vinkel 3/8"
481 93 04	FD8C9000700X00SE0	V1/2"	Övergångskoppling vinkel 1/2"