

## FVI Insats för integrerade radiatorer



- Steglös för exakt förinställning
- Temperatur: 5°C till +90°C
- Kv från 0,03
- Tryckklass: PN 10
- Evosense kompatibel

# Beskrivning *FVI*

## Användningsområde

FVI insatsen används för att förinställa och reglera radiatorer med integrerade koppel.

## Beskrivning

FVI insatsen har möjlighet att ställa in Kv värdet exakt.

Tydlig skala finns på insatsen och med verktyg ställs FVI insatsen in med noggrannhet.

FVI insatsen har skyddad inställning och ska förinställas med tillhörande verktyg.

Insatsen kan användas i både 1 och 2 rörs-system.

## FVI passar följande radiatorer

- Epecon Modul Compact Integra (plan)
- Epecon Pre (plan)
- Epecon Flex (plan)
- Epecon Lisa Integra
- Epecon Lisa Panel Integra
- Epecon Hygien Intrea (plan)
- Lenhovda Radiatorer, LP serien med integrerade koppel
- Watt Heating WKI konvektor
- Curant Trading KV Integra
- Curant Trading PV Plan Integra

## FVI passar följande radiatorer

- Watt Heating WRI
- Watt Heating WRPI



# Beskrivning *FVI*



## Tekniska data

### Tryckklass

PN 10

### Max temperatur

90°C

### Min temperatur

5°C

### Kv värde (förinställt värde) med termostat/ej termostat

0,03-0,56/0,03-0,87

### Material

Mässing

EPDM

Noryl

POM

### Anslutning

M28\*1,5

Position	Kv vid 1K	Kv vid 2K	Kvs	Tolerans
1	0,03	0,03	0,03	±30%
2	0,04	0,04	0,04	±25%
3	0,05	0,05	0,05	±20%
4	0,07	0,07	0,07	±15%
5	0,09	0,09	0,09	±15%
6	0,14	0,14	0,14	±10%
7	0,18	0,2	0,2	±10%
8	0,24	0,26	0,3	±10%
9	0,26	0,28	0,32	±10%
10	0,28	0,37	0,5	±10%
N	0,34	0,56	0,87	±10%

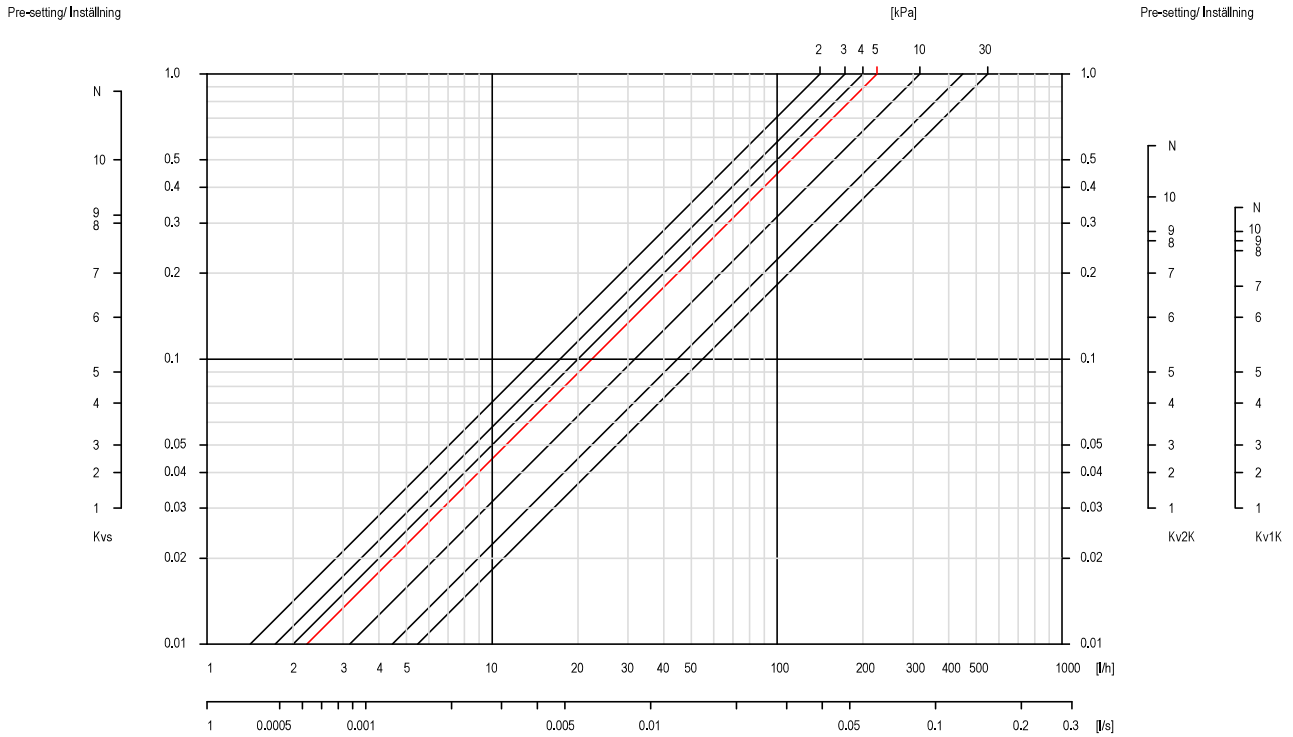
Insatserna bör vara monterade i trycksatt system minst 24 timmar innan flödesmätning utföres.

# Produktuppgifter *FVI*



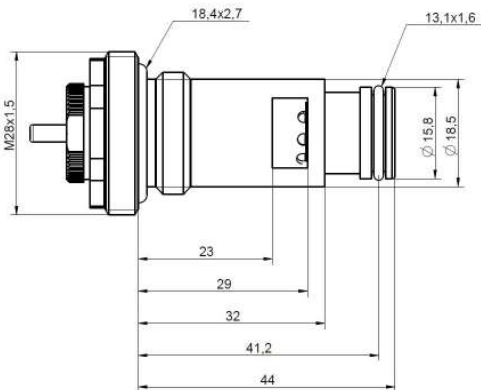
## Tryckfallsdiagram

Diagram för FVI

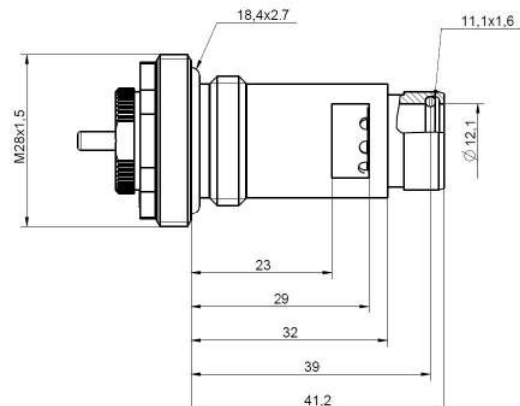


## Måttuppgifter

3112601  
FVI-HLE-M28



3112602  
FVI-HLI-M28



# Produktuppgifter *FVI*

## AMA texter

### Beskrivningstexter upprättade efter AMA 2012

FVI	PSE.111	<b>Temperaturstyrda ventilinsatser</b>	Ventilinsats med förinställbar kägla vid packbox.  Fabrikat: AB Markaryd Metallarmatur Typ: FVI
-----	---------	--	--

## Beställningsbeteckningar

Artikel-nummer	Benämning	Beskrivning
FDJV70M2800HLESE0	FVI-HLE-M28	M28x1,5
FDJV70M2800HLISE0	FVI-HLI-M28	M28x1,5
FDCL1002300X00SE0	FVI nyckel	Förinställningsverktyg

