

VHR - ventil utan förinställning



- Högre Kv-värde
- Högre Kvs-värde
- Finns i DN 25
- Tryckklass: PN 10
- Temperatur: 5°C till 100°C

Beskrivning **VHR**

Användningsområde

Ventil VHR används för att reglera flödet i värme samt kylsystem. Ventilen regleras med termostat, termoställdon eller handratt.

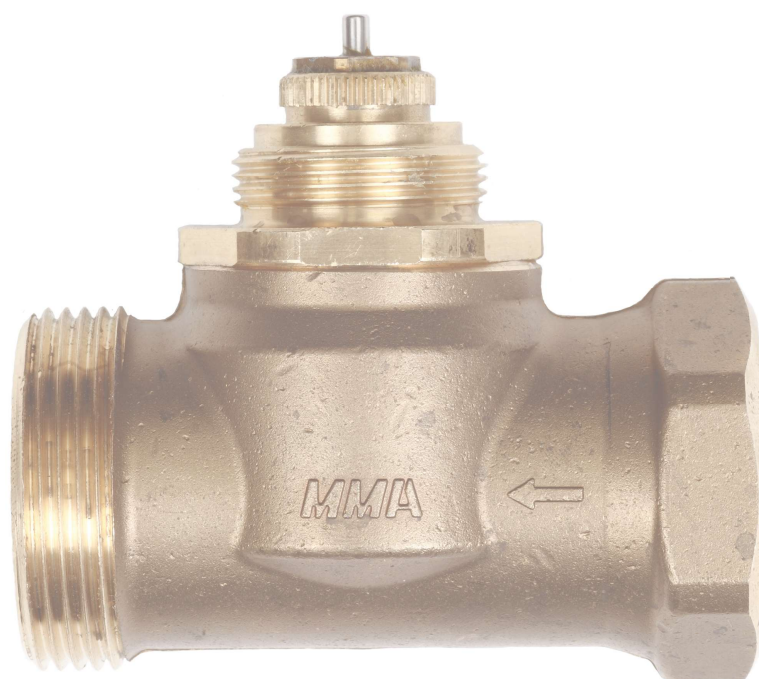
Beskrivning

Ventil VHR är utan förinställning men har ett högre Kv-värde respektive Kvs-värde än standardventiler.

Ventilen levereras med gul skyddsram, vilket betyder ej förinställningsbar.

Skyddsrammen kan under byggnadstiden användas som avstängning, den används även under injustering av systemet för att få nominell lyfthöjd med termostat monterad.

Skruva skyddsrammen i botten och öppna 3/4 varv.



Produktuppgifter **VHR**

Teknisk data

Tryckklass

PN 10

Max stängningstryck

50 kPa

Rekommenderat differenstryck

3-10 kPa

Kv-värde med termostat/ej termostat

1,7/5,6

Kvs-värde (maxkapacitet)

5,6

Max temperatur

100°C

Min temperatur

5°C

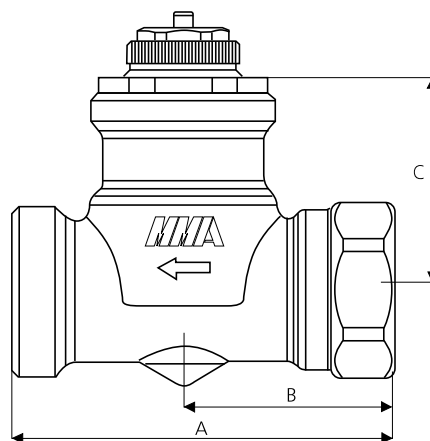
Material

Mässing

Packningar EPDM

Måttuppgifter

	A	B	C	Vikt/g
VHR 25	80	43	29	520g



Beställningsbeteckningar

RSK - nummer	Artikel nummer	Benämning	Beskrivning
480 57 74	FDJW20025VHX00SE0	VHR 25	Rak ventil anslutning 1"