

RFA 76-ventil med förinställning



- Växelbar 1-2-rörs
- c/c 50 mot radiatorn
- c/c 40 mot rörnätet
- Temperatur: 5°C till +100°C
- Tryckklass: PN 10

Beskrivning *MMA RFA 76*

Användningsområde

Ventil RFA 76 används för att reglera flödet i radiatorer.

Ventilen regleras med termostat, termoställdon eller handtratt.

Beskrivning

Ventil RFA 76 har en exakt förinställningsfunktion dold under packboxen.

Förinställningen görs med en förinställningsnyckel eller ett förinställningsverktyg, genom att öppna antal varv från stängd ventil.

Ventilen levereras med grå skyddsram, vilket betyder förinställningsbar.

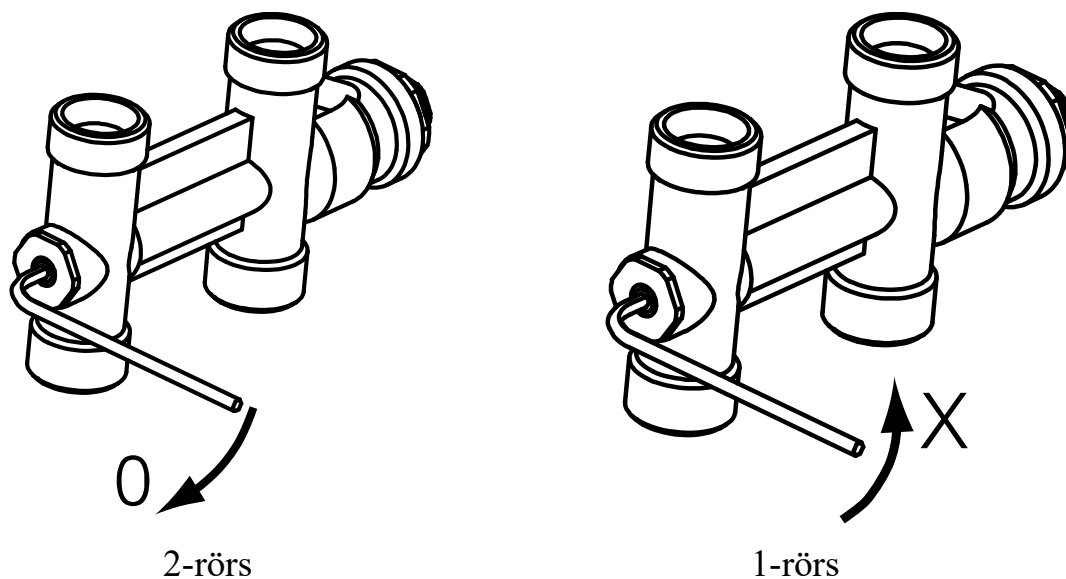
Skyddsramen kan under byggnadstiden användas som avstängning, den används även under injustering av systemet för att få nominell lyfthöjd med termostat monterad.

Skruva skyddsramen i botten och öppna 3/4 varv.

Ventilen är omställbar för 1-rörs till 2-rörs och har c/c 50 mot radiatorn med M22x1,5 anslutning.

Vid omställning mellan 1-rörs och 2-rörs ska de blå märkpluggen plockas bort.

Omställning



Beskrivning *MMA RFA 76*



1-rörs tabell Kv_{2K}

Ventilförinställning fullt öppen

Öppn.varv X	Kv total	Kv radiator	% radiator
0,5	1,03	0,70	68
1	1,12	0,68	61
1,5	1,23	0,68	55
2	1,37	0,66	48
2,5	1,41	0,63	45
3	1,59	0,61	38
3,5	1,68	0,59	35
4	1,81	0,55	30
4,5	1,92	0,52	27
5	2,01	0,47	24
5,5	2,1	0,40	20

1-rörs tabell Kv_5

Ventilförinställning fullt öppen

Öppn.varv X	Kv total	Kv radiator	% radiator
0,5	1,21	0,91	75
1	1,29	0,88	68
1,5	1,39	0,89	64
2	1,49	0,87	58
2,5	1,60	0,82	51
3	1,70	0,78	46
3,5	1,82	0,75	41
4	1,95	0,70	36
4,5	2,05	0,66	32
5	2,09	0,59	28
5,5	2,20	0,50	25

Beskrivning *MMA RFA 76*

Förinställning FN 2 nyckel

Ventilen är försedd med insats som har dold förinställning.

Skruva av skyddsrammen. Demontera packboxen med stift (använd toppen på förinställningsnyckeln FN2)

Sätt ned förinställningsnyckeln med den räfflade änden i stryphylsan och skruva försiktigt ned denna (medsols) i botten.

Skruva upp det antal varv som anges enligt diagrammet.

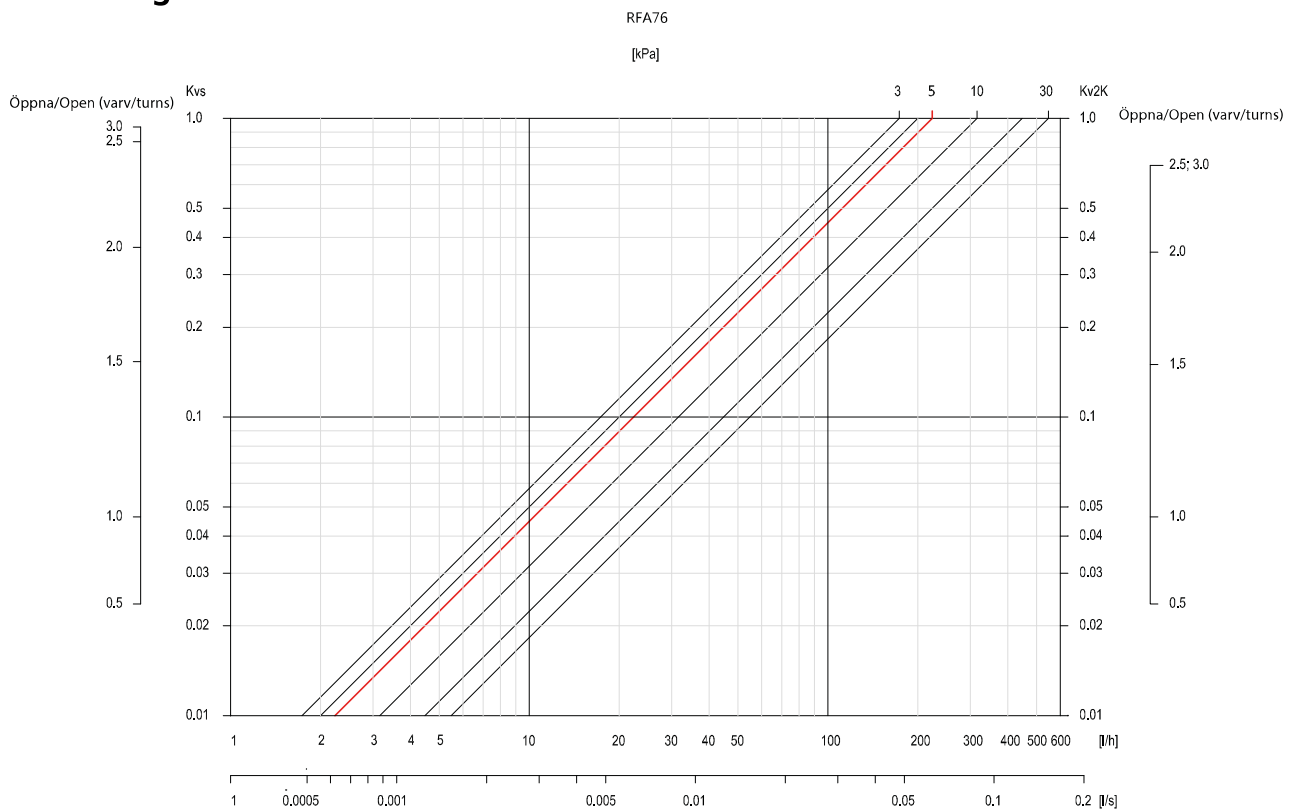
Montera tillbaka packbox med stift.



Förinställning FV5

- Demontera av skyddsram och packbox som ovan.
- Skruva ned stryphylsan i botten som ovan.
- Tag bort förinställningsnyckeln och montera på förinställningsverktyget över den lätttrade insatsen, och sätt tillbaka förinställningsnyckeln genom donet.
- Nollställ skalan mot indexmarkeringen.
- Skruva upp stryphylsan så att önskat Kv-värde sammanfaller med indexmarkeringen.
- Montera tillbaka packbox med stift.

2-rörs diagram



Tekniska data *MMA RFA 76*

Tryckklass

PN 10

Min temperatur

5°C

Max temperatur

100°C

Max differenstryck/stängningstryck

250 kPa

Rekommenderat differenstryck

3-10 kPa

Kv-värde/KVS-värde

0,01-0,7/0,01-0,9

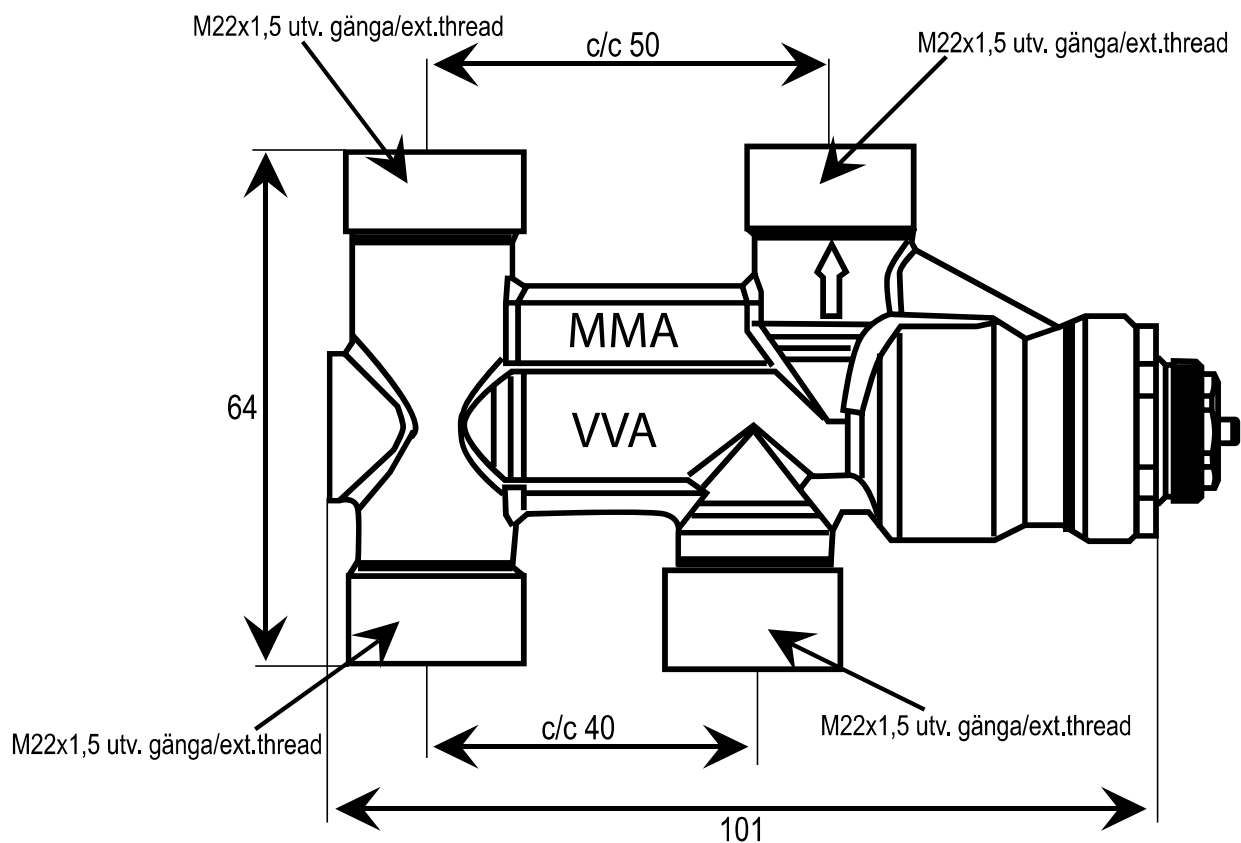
Material

Mässing

Packningar EPDM

Vikt

286 g



Produktuppgifter *MMA RFA 76*

Beställningsbeteckningar

RSK-nummer	Artikel-nummer	Benämning	Beskrivning
480 65 38	FD4R1001800X00SE0	RFA 76	Radiatorventil växelbar 1-2 rörs

Tillbehör/Reservdelar RFA 76

RSK-nummer	Artikel-nummer	Benämning	Beskrivning
480 52 13	FD4R3002800X00SE0	TIF insats	Utbytesinsats TIF



RSK-nummer	Artikel-nummer	Benämning	Beskrivning
480 52 15	FD4R4000600X00SE0	TIF packbox	Packbox



RSK-nummer	Artikel-nummer	Benämning	Beskrivning
480 61 03	FDCL1000500X00SE0	FV 5	Förinställningsverktyg inkl FN2
480 61 04	FDCL1002400X00SE0	FN 2	Förinställningsnyckel

