

VAC/VAO- Termoelektriskt ställdon



- Låg energianvändning
- Enkel att montera
- CE godkänd
- Kapslingsklass IP54

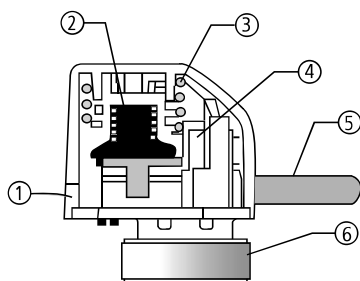
Beskrivning VAC/VAO

Användningsområde

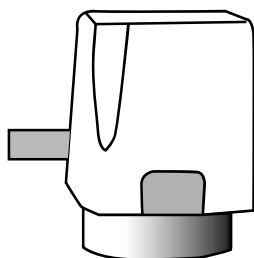
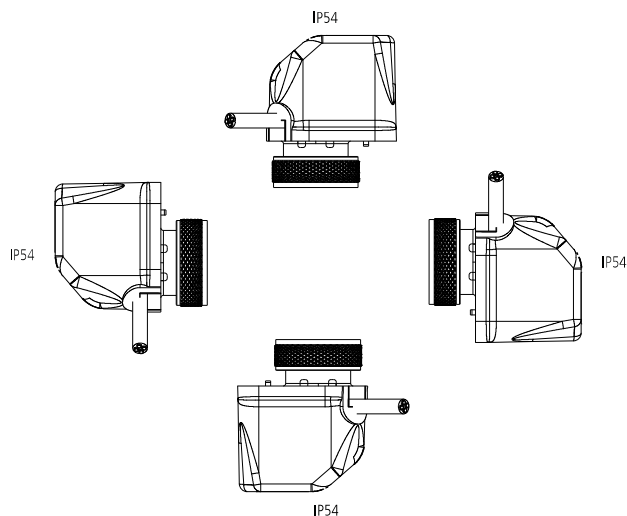
Termoställdon VAC/VAO används i sekundära värme- och kylsystem. Ställdonet är anpassat till MMA's termostatventiler med gänga M28*1,5 (ex FVR, AN eller Flexkoppel). VAC/VAO regleras med rumsreglercentral R41. VAC/VAO finns även med anslutning M30*1,5 för ventiler av annat fabrikat eller golvvärmefördelare.

Beskrivning

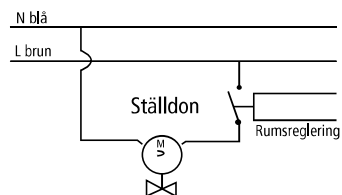
Termoställdonets karakteristik är "on/off". Vid strömbortfall stänger ställdonet NC, och NO öppnar. Ställdonet är försett med driftlägesindikering ovanför muttern. Röd - stängd
Svart - öppen
Ställdonet ansluts med medföljande kabel som är fäst på ställdonets undersida.



1. Transparent område
2. Sensor
3. Fjäder
4. Microbrytare (4 kabel)
5. Kabel anslutning
6. Mutter



Elektriskt schema 2-wire



Tekniska data *VAC/VAO*

Effektförbrukning

1,8 W

Startström

230 V 0,20 A * 0,5 sec

24 VAC 24v dc 0,20 A * 30 sec

Slaglängd

Anpassad för ventil med slaglängd 2,5 mm

Ställkraft max

VAC 110N±10%

VAO 80N±10%

Mediatemperatur

Max 110°C

Lagringstemperatur

-25°C - +60°C

Omgivningstemperatur

0-50°C

IP-klass

IP54 enl. EN60529 kapslingsklass

Regler karakteristik

On/Off

Material

Polymid, mässing

Anslutningsledning

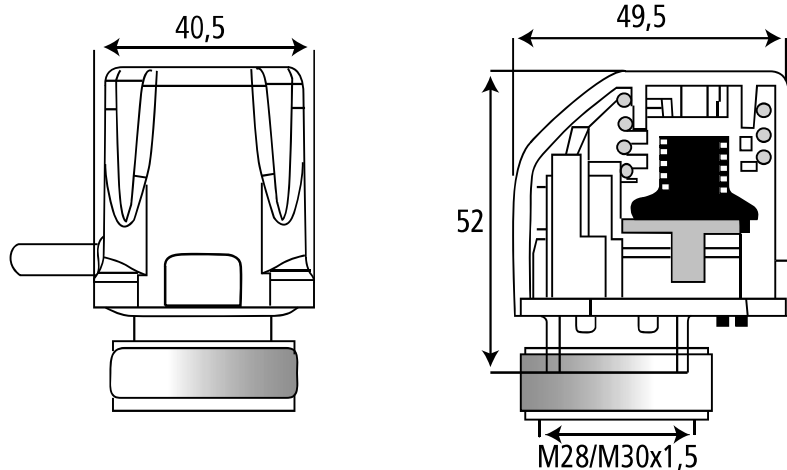
1 meter 2 x 0,5 mm²

Kulör

RAL 9016

Vikt

140 g



Tekniska data **VAC/VAO**



Beställningsbeteckningar

RSK - nummer	Artikel nummer	Benämning	Beskrivning
480 68 13	FDAA10M28NC230SE0	VAC 230V	NC M28*1,5, 1 m kabel
480 68 14	FDAA10M28NO230SE0	VAO 230V	NO M28*1,5, 1 m kabel
480 68 09	FDAA10M28NC024SE0	VAC 24 V	NC M28*1,5, 1 m kabel
480 68 10	FDAA10M28NO024SE0	VAO 24 V	NO M28*1,5, 1 m kabel

RSK - nummer	Artikel nummer	Benämning	Beskrivning
480 68 15	FDAA10M30NC230SE0	VAC 230V	NC M30*1,5, 1 m kabel
480 68 17	FDAA10M30NO230SE0	VAO 230V	NO M30*1,5, 1 m kabel
480 68 11	FDAA10M30NC024SE0	VAC 24 V	NC M30*1,5, 1 m kabel
480 68 12	FDAA10M30NO024SE0	VAO 24 V	NO M30*1,5, 1 m kabel

AMA texter

Beskrivningstexter upprättade efter AMA 2009

UEC.1	Ställdon för ventil, elektriska	Termoelektriskt ställdon för montage på termostatventil. Termoställdonet skall ha modularkabel samt kapslingsklass IP54. Energianvändning max 1,8 W. Ställdonet skall vara försedd med tydlig driftlägesindikering.
-------	--	---

Fabrikat:	AB Markaryds Metallarmatur
Typ:	VAC NC 24 V / 230 V VAO NO 24 V / 230 V
Anslutning:	M28x1,5 & M30x1,5