

# Kos V | Teknisk datablad

## Beskrivelse

**Kos V** er en dekorativ radiator med et fladt frontpanel, blødt afrundede kanter og afrundede sidepaneler. Kos V monteres vertikalt for at udnytte vægfladen optimalt. Den er smal og diskret og giver en meget høj varmeeffekt, selv om pladsen er begrænset. Til ekstra funktioner i køkkenet fås en praktisk håndklædestang som tilbehør. Komplet med beslag inkl. et sæt skruer og rawplugs, monteringsvejledning, sidedæksler med fastgørelsesklemmer, 3 messingblindpropper og en udluftningsventil.

**Kos V** fås i RAL 9016 (hvid) som standardudgave. 70 andre specialfarver fås på forespørgsel. Til radiatorer i specialfarver fås tilbehør som f.eks. luftskrue, prop og dekorativ clips i RAL 9006 sølv for et moderne og ekstra æstetisk look.

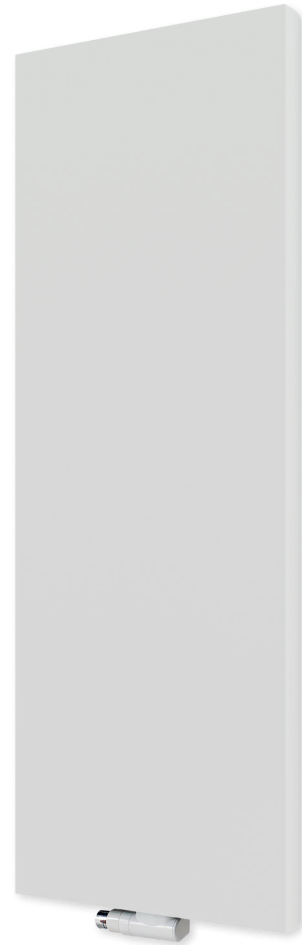
## Tilslutninger

4 x G 1/2 " bundtilslutninger

2 x G 1/2 " toptilslutninger – til montering af prop og udluftningsventil.

## Tilbehør, der følger med radiatoren

Vægbeslag med skruer og rawplugs, 3 messingblindpropper, udluftningsskrue.



\* Termostatventil + hovedsæt vist på billedet er ikke inkluderet. Dette tilbehør skal bestilles separat.



maks. 10 bar

maks. 110 °C

## Brand

Alle Purmo Group-brands

## Produkt

Kos V

## Materiale

Koldvalset stålplade af høj kvalitet i henhold til EN 10130

## Afstand mellem lodrette vandkanaler

33,3 mm

## Overensstemmelse

CE-testrapport EN 442

## Farver

RAL 9016 hvid, andre farver fra RAL-farvepaletten kan fås på anmodning.

## Maks. driftstryk (MOP)

10 bar

## Maks. testtryk

13 bar

## Maks. driftstemperatur

110 °C

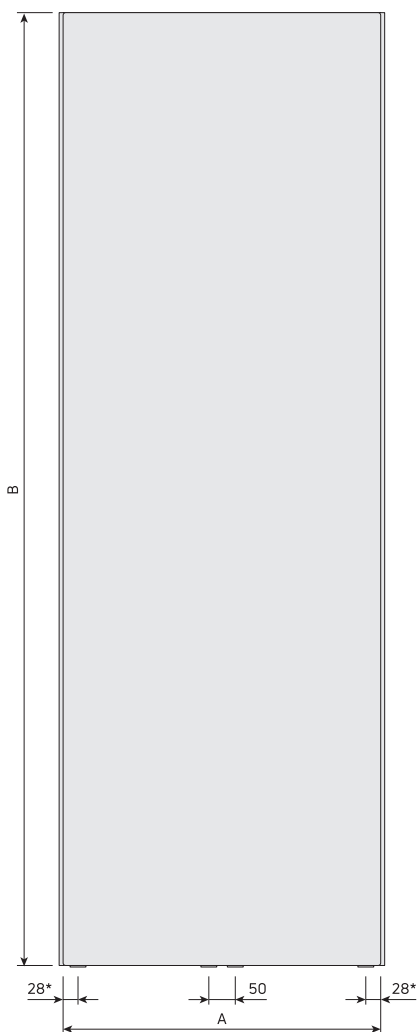
## Garanti

10 år

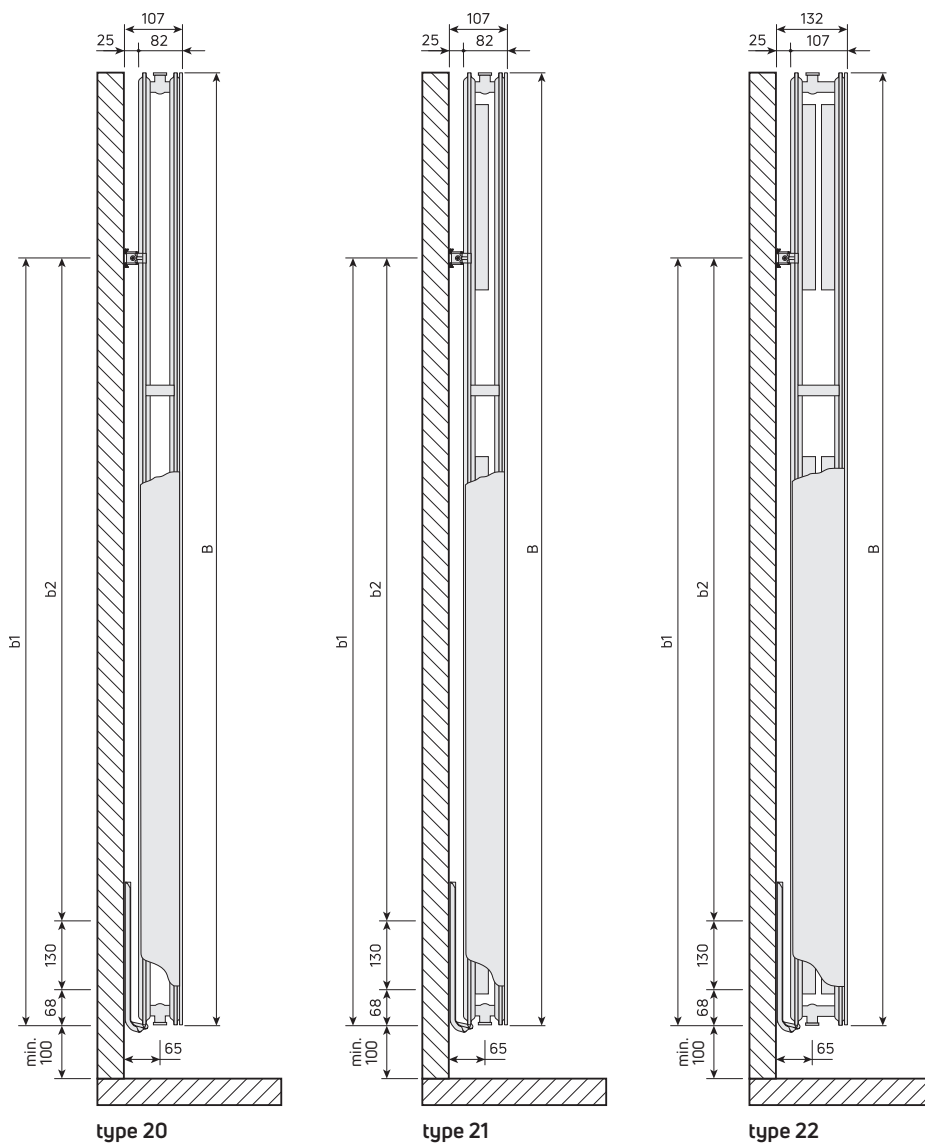


# Kos V | Teknisk datablad

## Set forfra



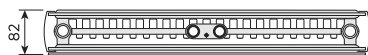
## Set fra siden



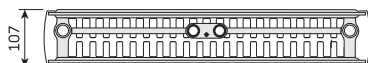
## Set nedefra



type 20



type 21



type 22

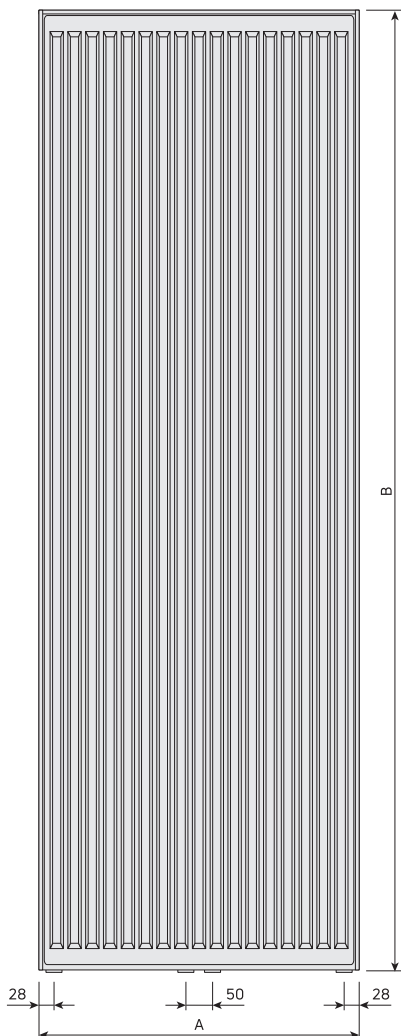
A = bredde  
B = højde  
b1 = B - 350  
b2 = B - 548

alle mål er angivet i mm

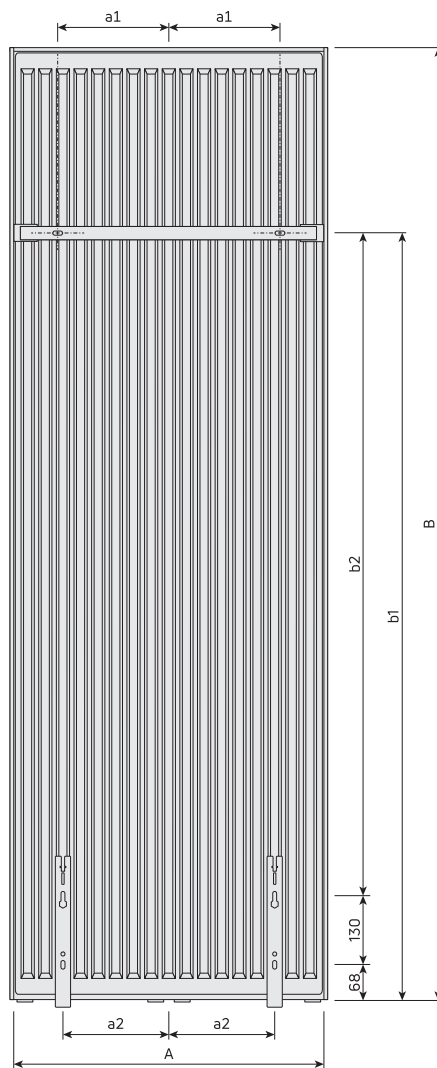


# Kos V | Teknisk datablad

## Set bagfra uden beslag type 20, 21, 22



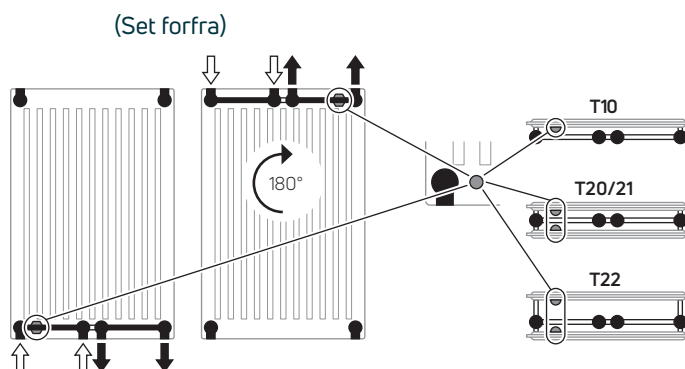
## Set bagfra med beslag type 20, 21, 22



### Monteringsafstande [mm]

B [mm]	1500	1800	1950	2100	2300
b1 [mm]	1150	1450	1600	1750	1950
b2 [mm]	952	1252	1402	1552	1752

A [mm]	300	450	600	750
a1 [mm]	60	135	210	285
a2 [mm]	75	125	200	250



## Varmeydelse

type 20						
A [mm]	[°C]	B [mm]		[W]		
		1500	1800	1950	2100	2300
300	75/65/20	-	881	949	1016	-
	55/45/20	-	459	495	532	-
450	75/65/20	-	1265	1364	1459	-
	55/45/20	-	657	709	761	-
600	75/65/20	-	1635	1763	1886	-
	55/45/20	-	847	914	980	-
750	75/65/20	-	1996	2152	2302	-
	55/45/20	-	1031	1113	1191	-

Radiatorernes varmeeffekt [W] i henhold til EN 442 for parametre: 75/65/20 °C (ΔT=50K), 55/45/20 °C (ΔT=30K) og 45/35/20 °C (ΔT=20K).

[W] 45/35/20 °C (ΔT=20K)

type 20	1500	1800	1950	2100	2300
300	-	266	287	310	-
450	-	380	411	442	-
600	-	489	528	567	-
750	-	594	642	687	-

eksponent n

type 20	1500	1800	1950	2100	2300
300	-	1,2760	1,2753	1,2671	-
450	-	1,2818	1,2802	1,2746	-
600	-	1,2876	1,2851	1,2822	-
750	-	1,2934	1,2900	1,2897	-

type 21						
A [mm]	[°C]	B [mm]		[W]		
		1500	1800	1950	2100	2300
300	75/65/20	846	955	1008	1060	-
	55/45/20	436	495	521	548	-
450	75/65/20	1230	1389	1466	1542	-
	55/45/20	634	716	756	796	-
600	75/65/20	1605	1812	1913	2012	-
	55/45/20	826	930	985	1038	-
750	75/65/20	1973	2228	2351	2473	-
	55/45/20	1014	1139	1207	1276	-

Radiatorernes varmeeffekt [W] i henhold til EN 442 for parametre: 75/65/20 °C (ΔT=50K), 55/45/20 °C (ΔT=30K) og 45/35/20 °C (ΔT=20K).

[W] 45/35/20 °C (ΔT=20K)

type 21	1500	1800	1950	2100	2300
300	251	286	301	315	-
450	364	412	435	458	-
600	474	533	565	597	-
750	582	650	691	733	-

eksponent n

type 21	1500	1800	1950	2100	2300
300	1,2964	1,2876	1,2905	1,2933	-
450	1,2984	1,2965	1,2954	1,2942	-
600	1,3005	1,3054	1,3003	1,2952	-
750	1,3025	1,3143	1,3052	1,2961	-

type 22						
A [mm]	[°C]	B [mm]		[W]		
		1500	1800	1950	2100	2300
300	75/65/20	1015	1148	1208	1265	-
	55/45/20	521	592	624	655	-
450	75/65/20	1502	1698	1788	1872	-
	55/45/20	769	873	921	967	-
600	75/65/20	1983	2242	2360	2471	-
	55/45/20	1014	1149	1213	1273	-
750	75/65/20	2460	2781	2928	3066	-
	55/45/20	1255	1421	1500	1574	-

Radiatorernes varmeeffekt [W] i henhold til EN 442 for parametre: 75/65/20 °C (ΔT=50K), 55/45/20 °C (ΔT=30K) og 45/35/20 °C (ΔT=20K).

[W] 45/35/20 °C (ΔT=20K)

type 22	1500	1800	1950	2100	2300
300	298	341	360	378	-
450	440	501	530	557	-
600	578	658	695	731	-
750	715	811	858	902	-

eksponent n

type 22	1500	1800	1950	2100	2300
300	1,3062	1,2958	1,2917	1,2876	-
450	1,3101	1,3019	1,2976	1,2934	-
600	1,3139	1,3079	1,3035	1,2991	-
750	1,3178	1,3140	1,3095	1,3049	-



# Kos V | Teknisk datablad

## Vandmængde

[ l ]					
A [mm]	B [mm]				
	1500	1800	1950	2100	2300
<b>type 20</b>					
300	-	4,80	5,20	5,60	-
450	-	7,23	7,80	8,37	-
600	-	9,67	10,40	11,13	-
750	-	12,10	13,00	13,90	-
<b>type 21</b>					
300	4,00	4,80	5,20	5,60	-
450	6,10	7,23	7,80	8,37	-
600	8,20	9,67	10,40	11,13	-
750	10,30	12,10	13,00	13,90	-
<b>type 22</b>					
300	4,05	4,85	5,25	5,65	-
450	6,15	7,28	7,85	8,42	-
600	8,25	9,72	10,45	11,18	-
750	10,35	12,15	13,05	13,95	-

## Vægt

[ kg ]					
A [mm]	B [mm]				
	1500	1800	1950	2100	2300
<b>type 20</b>					
300	-	28,95	31,20	33,50	-
450	-	41,22	44,12	47,92	-
600	-	53,48	57,03	62,33	-
750	-	65,75	69,95	76,75	-
<b>type 21</b>					
300	26,20	30,50	32,78	35,05	-
450	37,67	44,05	47,37	50,68	-
600	49,13	57,60	61,96	66,32	-
750	60,60	71,15	76,55	81,95	-
<b>type 22</b>					
300	28,65	33,75	35,83	38,85	-
450	41,48	48,63	51,70	55,78	-
600	54,32	63,52	67,58	72,72	-
750	67,15	78,40	83,45	89,65	-



# Kos V | Teknisk datablad



## Behandling og finish

**Kos V** fremstilles i henhold til EN 10130 af koldvalset stål leveret som spiralbånd. Varmeplader fremstilles af plader med tykkelse i henhold til EN 442. Formning af varmepaneller med lodrette vandkanaler med en afstand på 33,3 mm udføres på fuldt automatiserede, computerstyrede produktionslinjer, hvor en proceslinje (sammenkoblet med rulletransportører) leverer produkter, der er klar til lakering og pakning. Belægnings- og emballeringsprocesserne er også automatiserede.

## Lakering

Efter at have passeret de første trin i proceslinjen gennemgår de rå radiatorer en yderligere behandling, der giver en overflade, der er klar til lakering. Denne behandling består af:

- forberedelse af overfladen (vask, affedning, jernfosfatering, skylning) i et vaskeanlæg med et kemisk specialbrusesystem,
- grundning med anden generation af den katalytiske KTL II-metode ved fuldstændig nedsænkning af radiatorerne i en hvid grundmaling, der sikrer en fremragende korrosionsbeskyttelse,
- tørring efter grundning i drypkammer og gastunneltørrer,
- pulverlakering med en epoxylak ved elektrostatisk belægning i et malekammer ved hjælp af specialværktøj til lakering,
- polymerisering (hærdning) af pulverlakeringen i en gasovn ved en temperatur på ca. 190 °C.

## Emballage

**Kos V** leveres i beskyttende papkasse. Alt er pakket i genanvendelig krympeplast.

En enkelt radiator er placeret på en træpalle og bindes med et bånd for at forhindre ukontrolleret bevægelse under opbevaring og transport.

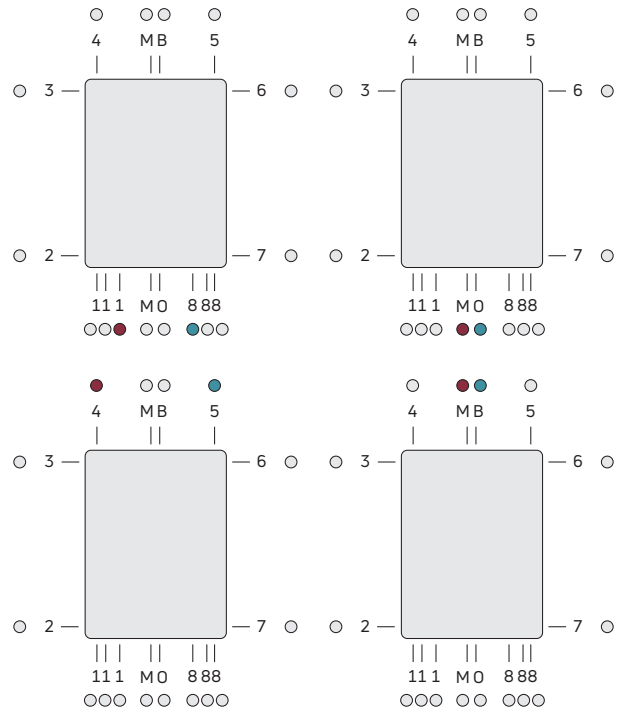
## Farver

RAL 9016 hvid som standard. Andre farver fra RAL-farvepaletten kan fås på anmodning.

## Montering

Radiatorerne monteres på væggen ved hjælp af 1 sæt vægbeslag.

## Anbefalede tilslutninger (ETIM)



## Standarder

Radiatorernes varmeydelse, udtrykt i watt, måles i henhold til standarden EN 442-2. Fremløbstemperaturen er 75 °C, returtemperaturen er 65 °C og omgivelsestemperaturen er 20 °C.

## Garanti

10 år



## Tilbehør

	BESKRIVELSE	ELEMENT
	<p><b>Vinklet termostatventilsæt med designdæksel</b></p> <p>hvid – RAL 9016 krom mat rustfrit stål</p>	<p>AZ13TP0048008330 AZ13TP004800853SCHRO AZ13TP004800873S0112</p>
	<p><b>Lige termostatventilsæt med designdæksel</b></p> <p>hvid – RAL 9016 krom mat rustfrit stål</p>	<p>AZ13TP0048008430 AZ13TP004800863SCHRO AZ13TP004800883S0112</p>
	<p><b>Vinklet termostatventilsæt VHX-D/RAX</b></p> <p>hvid – RAL 9016 krom</p>	<p>AZ1TP00VV00010A0 AZ1TP00VV00010ASCHRO</p>
	<p><b>Vinklet termostatventilsæt</b></p> <p>hvid – RAL 9016 krom mat antracitgrå – RAL 7016 (S0022) mat dybsort – RAL 9005 (S0029)</p>	<p>AZ1XTPS9037005N0 AZ1XTPS9037005NSCHRO AZ1XTPS9037005NS0022 AZ1XTPS9037005NS0029</p>
	<p><b>Lige termostatventilsæt</b></p> <p>hvid – RAL 9016 krom mat antracitgrå – RAL 7016 (S0022) mat dybsort – RAL 9005 (S0029)</p>	<p>AZ1XTPS9037004N0 AZ1XTPS9037004NSCHRO AZ1XTPS9037004NS0022 AZ1XTPS9037004NS0029</p>
	<p><b>Håndklædestang</b> mat rustfrit stål – for type 20, 21, 22</p>	<p>300 mm 450 mm 600 mm 750 mm</p> <p>AZ14BTKF00030000 AZ14BTKF00045000 AZ14BTKF00060000 AZ14BTKF00075000</p>

Kos V-radiatorer er ikke udstyret med indbygget termostatindsats. De kan installeres med eksterne ventilsæt med CC 50 mm. Valg af typer fremgår af tabellen ovenfor.

Purmo Group forbeholder sig ret til at ændre produktspecifikationer uden forudgående varsel. Purmo Groups generelle salgs- og leveringsbetingelser er gældende.

