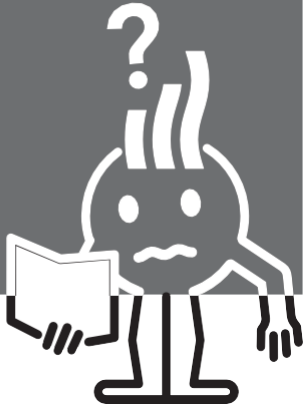
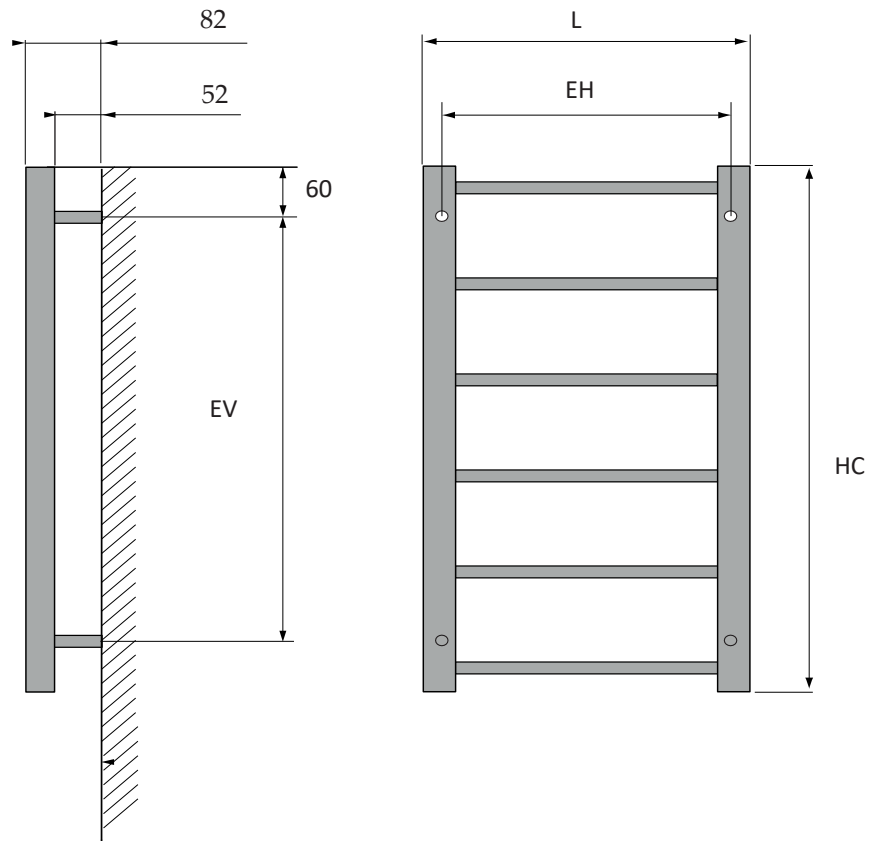


SENADO



FI ASENNUS- JA KIINNITYSOHJEET





Tyyppi F	L	HC	EH	EV
4& / 0805	500	780	455	652
4& / 1005	500	960	455	832
4& / 1205	500	1 140	455	1012

1. YLEISET TIEDOT

VAROITUS

HUOMIO – Tietyt laitteen osat saattavat tulla hyvin kuumiksi ja aiheuttaa palovammoja. Jos lähellä on lapsia tai herkästi vahingoittuvia henkilöitä, on noudatettava erityistä huolellisuutta. Alle 3-vuotiaat lapset on hyvä pitää etäällä laitteesta paitsi jatkuvassa valvonnassa.

3–8-vuotiaiden lasten voidaan antaa kytkeä laitteen päälle ja pois vain, jos se on asennettu normaaliin, odotettuun paikkaan, ja lapset ovat valvonnassa tai heidät on opastettu laitteen turvalliseen käyttöön ja he ymmärtävät mahdolliset riskit.

3–8-vuotiaat lapset eivät saa kytkeä laitteen pistoketta eivätkä säätää tai puhdistaa laitetta tai tehdä sille mitään kunnossapitotyötä. Yli 8-vuotiaat lapset sekä fyysisesti, sensorisesti tai henkisesti rajoittuneet, kokemattomat tai osaamattomat henkilöt voivat käyttää tätä laitetta asianmukaisessa valvonnassa ja kun heidät on opastettu laitteen turvalliseen käyttöön ja he ymmärtävät mahdolliset riskit. Lasten ei pidä tulla laitteen lähelle tai kiivetä sille.

Alle 8-vuotiaat lapset eivät saa puhdistaa tai kunnossapitää tätä laitetta eikä ainakaan ilman valvontaa. Vaarojen välttämiseksi hyvin pienille lapsille suosittelemme, että laite asennetaan niin, että alin kuumeneva tanko on vähintään 600 mm korkeudella lattiasta. Laite on tarkoitettu vain vedessä pestyjen vaatteiden kuivaamiseen. Jos sähköjohto on vahingoittunut, se täytyy antaa valmistajan tai tämän huollon tai vastaavan pätevyyden omaavan henkilön tarkistettavaksi vaarojen välttämiseksi. Lämmityslaitetta ei saa sijoittaa suoraan pistorasian alapuolella, ja kaikki laitteeseen tehtävät toimet on suoritettava laite pois kytkettynä ja pätevän henkilön toimesta.

- Pyyhekuivain on suljettu sähkökäyttöinen, kiinteästi seinään asennettavaksi tarkoitettu lämmitin.

HUOMIO: Lämmitin voi olla polttavan kuuma. Asentajan vastuulla on varmistaa, että peruskäyttäjät tietävät tämän. Jos asennusohjeita ei noudateta, seurauksena voi olla ylikuumeneminen ja toimintahäiriö. Lue nämä ohjeet huolellisesti ennen asennuksen aloittamista.



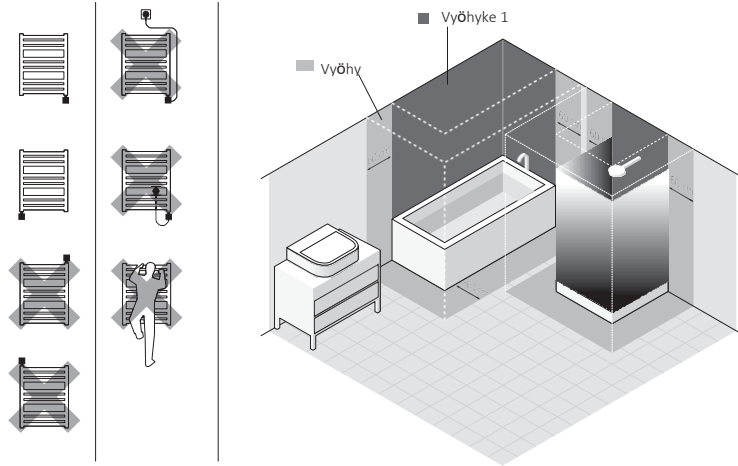
Senado-pyyhekuivain TTW-termostaatilla täyttää kaikki soveltuvat CE-vaatimukset.

Senado ja TTW L 230 10 1 C - IPx4 - luokka I

Senado ja TTW P 230 10 1 C - IPx5 - luokka I

2. PYYHEKUIVAIMEN KIINNITYSOHJEET

2.1 Paikan valitseminen



- Lämmitin tulee kiinnittää pystysuoraan seinään siten, että termostaatti on lämmittimen alaosassa.
- Senado TTW-termostaatilla ja piilotetulla syöttöliitännällä (TTW L) voidaan asentaa kylpyhuoneen vyöhykkeeseen 1, mutta 60 cm etäisyydelle kiinteästä suihkupäästä tai suihkun liukutangosta.
- Senado TTW-termostaatilla sekä virtajohdolla ja schuko-pistokkeella voidaan asentaa kylpyhuoneen vyöhykkeeseen 2 ja suurempiin. Mahdolliset paikalliset märkätilojen sähköasennuksia koskevat määräykset on otettava huomioon.

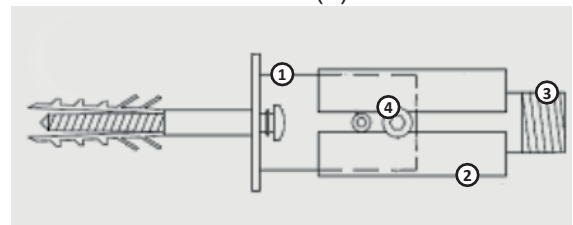
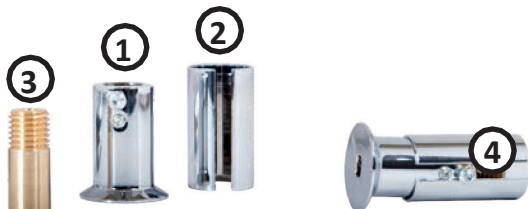
2.2 Kiinnitys

Lämmittimet on asennettava oikein eli siten, että lämmittimen kiinnitys toteutetaan niin, että se soveltuu käyttötarkoitukseensa JA että väärinkäyttö estetään. Kun lämmitin asennetaan seinään, on otettava huomioon useita tekijöitä, kuten seinän tyyppi ja kunto sekä mahdolliset voimien ja painojen

kohdistumiset lämmittimeen ennen asennuksen viimeistelemistä.

Asennus on suositeltavaa antaa pätevän asentajan tai myyjän tehtäväksi.

- Pyyhekuivain tulee kiinnittää pystysuoraan seinään käyttäen mukana tulevia seinäkiinnikkeitä sekä seinän tyyppiin sopivia ruuveja.
- 1. Merkitse ensin reikien paikat sivun 2 piirustuksen mukaisesti. Kaikki mitat mm.
- 2. Kiinnitä seinäkiinnikkeet (1) ja koristeholkit (2) seinään alla olevien kuvien mukaisesti
- 3. Kiinnitä kierreholkki (3) pyyhekuivaimeen.
- 4. Työnnä holkit **kokonaan** seinäkiinnikkeisiin ja kiinnitä ne lukkoruuveilla (4).



3. LIITÄNTÄ - SÄHKÖINEN

Sähköasennuksen tulee täyttää paikalliset tai kansalliset määräykset. Sähköasentajan tulee asentaa laite ja TTW L.

- Pyyhekuivain toimitetaan nesteellä täytettynä ja lämmitinelementillä. Senado-pyyhekuivain tulee varustaa yhdellä seuraavista TTW-termostaateista.
 - TTW L 230 10 1 C (piilotettu liitäntä)
 - TTW P 230 10 1 C (virtajohto schuko-pistokkeella)
- Noudata sähköasennuksessa TTW-termostaatin mukana tulevaa asennus- ja käyttöopasta.

Huomio!

- TTW-termostaatti on kiinnitettävä lämmitiselementtiin oikein. Elementin tulee olla asetettu nesteellä täytettyyn kuivaimeen ennen sähköasennusta.
- Lämmitiselementti ja termostaatti voidaan siirtää vasemmanpuoleiseen pystyputkeen, katso TTW-termostaatin asennus- ja käyttöohje.
- Pyyhekuivain on täytetty tarkalla määrällä lämmitysnestettä. Jos lämmitysnestettä vuotaa, ota yhteyttä valmistajaan tai sen asiakastukeen.



TTW-termostaatti

4. KÄYTTÖEHDOT

Katso luku VAROITUKSET kohdassa 1. Yleiset tiedot

- Lämmitintä voidaan käyttää jatkuvasti ilman vaaraa.
- Katso sähköisen säädön toiminta käyttöohjeista.

5. Hoito-ohjeita

Huoltotoimenpiteet on tehtävä lämmitin pois kytkettynä. Varmista siis, että laitteen virta on katkaistu. Varmistaaksesi lämmittimen kestävyuden suosittelemme seuraavia vinkkejä:

- Käytä kuivaa liinaa (ilman liuotinta) ohjauyksikköön.
- Puhdista lämmittimen ulkopinnat lämpimällä saippuavedellä (ei hankaavaa tai syövyttävää tuotetta).
- Pyyhekuivain on täytetty tarkalla määrällä lämmitysnestettä. Jos lämmitysnestettä vuotaa, ota yhteyttä valmistajaan tai sen asiakastukeen.
- Käyttöön erityisesti kehitetty neste ei edellytä kunnossapitoa.
- Jos lämmitin hävitetään, lämmitysnesteen saa poistaa vain valtuutettu alihankkija

6. TAKUU

Laitteella on 10 vuoden takuu lukuun ottamatta sähkö- ja elektroniikkaosia. Niillä on 2 vuoden takuu. Mahdollisten ongelmien tai korjaustarpeiden yhteydessä ota yhteys ostopaikkaan.



TOIMITTAMINEN KIERRÄTYKSEEN WEEE-DIREKTIIVIN (2012/19/EU) MUKAISESTI

Laitteen tarrassa näkyvä symboli osoittaa, että sitä ei saa käsitellä talousjätteenä, vaan se on lajiteltava erikseen. Kun se tulee elinkaarensa päähän, se on kierrätettävä sähkö- ja elektroniikkajätteenä. Kun toimitat tämän laitteen kierrätykseen, autat estämään sen talousjätteenä hävittämisen

aiheuttamia mahdollisesti vahingollisia seurauksia ympäristölle ja ihmisten terveydelle. Saat lisätietoja kierrättämisestä ja jäteasemien sijainneista paikallisilta viranomaisilta tai liikkeestä, josta laite ostettiin. Nämä ohjeet ovat voimassa maissa, joissa direktiivi on otettu käyttöön.

TIETOJA

tuoteviite

tuotteen malli

lisävarusteet

ostopäivä

Toimittaja

Toimittajan puhelinnumero

lasku nro
