



Asennus- ja käyttöopas

Unisenza Plus – vastaanotin

FI



Lämmitys,
viilennys ja
lämmin vesi



Älykäs,
sovellusliit-
tö



OpenTherm



5 vuoden takuu



Lanseeraukset	Päivämäärä
Ensimmäinen lanseeraus	Elokuu 2023



Sisällysluettelo

1	Turvallisuusvaroitukset	4
	Tässä oppaassa käytetyt symbolit	4
	Oppaan tarkoitus	4
	Käyttötarkoitus	4
	Turvallisuusmääräykset	5
2	Tekniset tiedot	6
	Unisenza Plus -vastaanotin	6
3	Mitat	7
4	Pakkauksen sisältö	7
5	Yleiskatsaus	8
	Unisenza Plus -vastaanotin	8
	LED-toiminnot	8
	Kytkenäalustan kuvaus	9
6	Sovellukset	10
	Pelkkä lämmitys (päällä / pois päältä tai OpenTherm-kattila) tai lämmitys/viilennys (2-putkijärjestelmä)	10
	Keskuslämmitys ja lämmin käyttövesi (S- tai Y-kaavio)	10
	Lämmitys/viilennys Itsenäinen järjestelmä (4-putkijärjestelmä)	10
	Kaksivyöhykesäätimet	10
7	Sovelluksen lataaminen	11
8	Tyypitietiketti	11
9	Asentaminen	12
	Suositukset asianmukaista asennusta varten	12
	Seinäasennus	13
	Järjestelmätyypin valinta, DIP-kytkin ja kytkentäkaavio	15
10	Käyttö	19
	Pariliitäntä Unisenza Plus -yhdykäytävään	19
	Pariliitäntä muiden Unisenza Plus -laitteiden kanssa (lisävaruste)	20
	Kytkimien sijainti	22
11	Huolto	23
	Kuormitusyökin nollaaminen	23
	Tehdasasetusten palauttaminen	23
	Puhdistaminen	24
12	Manuaaliset lataukset ja päivitykset	25
13	Hävittäminen käyttöiän päättyessä	25

1 TURVALLISUUSVAROITUKSET

Tässä oppaassa käytetyt symbolit

Jotta tämän oppaan lukeminen olisi selkeämpää ja miellyttävämpää, tässä oppaassa on käytetty kolmenlaisia symboleja ilmaisemaan lukijalle annettujen tietojen merkitystä tai tärkeyttä:



Varoitusmerkinnät. Kolmion muotoinen. Määrittää ohjeet todellisten tai mahdollisten vaarojen varalta.



Kieltomerkinnät. Pyöreän muotoinen, reunustettu. Määrittää ohjeet liittyen vältettäviin toimiin.



Pakolliset merkinnät. Kokoympyrä. Ilmaisee tiedot, jotka on tärkeää lukea ja joita on tärkeää seurata.

Oppaan tarkoitus

Tämän oppaan tarkoituksena on opastaa valtuutettua asentajaa laitteen asennuksessa, huollossa sekä asianmukaisessa ja turvallisessa käytössä.



Tämän vuoksi tämän käyttöoppaan lukeminen on pakollista kaikille laitteen asennukseen, huoltoon ja käyttöön osallistuville henkilöille.

Jos jokin asia on epäselvä tai vaikeasti ymmärrettävä, ota yhteyttä valmistajaan.

Tämä opas sisältää tietoa seuraavista:

- laitteiden tekniset tiedot
- asennus- ja käyttöohjeet.

Käyttötarkoitus

Vastaanotinta voidaan käyttää kattilan, pumpun tai säätöventtiilien langattomaan ohjaukseen **LVI**-järjestelmässä. Siinä on kaksikanavainen relelähtö päälle-/poiskytkentään ja **OpenTherm**-liitäntä, ja se voidaan pariliittää **Unisenza PLUS -termostaatin** ja **elektronisen Unisenza PLUS -termostaattipään** (E-TRV) kanssa tuotealustalla useiden sovellusten tukemiseksi.

Siinä on seuraavat ominaisuudet:

- Kaksikanavaisen päälle-/poiskytkennän ohjaus ja jännitteetön relelähtö 230 V 5 A resistiivinen, 3 A induktiivinen.
- Paikalliset kytkimet langattomien ohjainten manuaalista ohittamista varten kullakin kanavalla.
- Kiinteä OpenTherm-säädintoiminto, jossa on automaattinen OT/+liitäntän tunnistus.

- Tuki pariliitännälle **Unisenza PLUS -termostaatin tai elektronisen Unisenza Plus -termostaattipään** (E-TRV) kanssa huoneohjausta tai kattiloiden rinnankytkemistä varten.
- Kiinteän laiteohjelmiston langaton päivitys.
- Virtalähteenä 230 V AC.

Turvallisuusmääräykset

Ennen asennusta tai käyttöä tuote on tarkastettava huolellisesti. Varmista, että kaikki tässä käyttöoppaassa olevat tiedot vastaavat täsmälleen hankittua laitetta. Jos eroja havaitaan, on otettava yhteyttä valmistajaan ohjeiden ja käyttöön tarvittavien erityisten teknisten tietojen saamiseksi.



Lue tämä opas huolellisesti ennen tuotteen asentamista, käyttöä ja huoltoa ja säilytä se, jotta se on käyttäjien saatavilla myöhemmin.



Asennuksen, kokoonpanon, sähköliitännät sähköverkkoon ja tavalliset/erikoishuoltotoimet saa suorittaa **vain ammattitaitoinen henkilö tai lakisääteiset vaatimukset täyttävä teknikko**.

Jos tuotetta ei asenneta, käytetä tai huolleta käyttöohjeen mukaisesti, seurauksena voi olla vahinko, henkilövahinko tai kuolema, mikä mitätöi takuun ja valmistajan vastuun.

Irrota laite sähköverkosta ennen sen asentamista tai huoltoa.

Laitetta ei saa asentaa ulkotiloihin. Tuote on suunniteltu asennettavaksi sisätiloihin, säältä suojattuun paikkaan, jossa lämpötila on 0...+50 °C.

Asennuksen päätyttyä käyttäjää on opastettava laitteen asianmukaisesta käytöstä.

2 TEKNISET TIEDOT

Unisenza Plus -vastaanotin

Lähtöliitäntä	Rele päällä / pois päältä tai OpenTherm (OT/+) v4.1
Kytkeväteho (jännitteetön lähtö)	Päärele: 230 V/50 Hz, 5 A resistiivinen, 3 A induktiivinen Apurele: 230 V/50 Hz, 5 A resistiivinen, 3 A induktiivinen
Laitteistopäivitys	Kiinteän laiteohjelmiston langaton päivitys
Langaton tiedonsiirto	ZigBee 3.0, 2,4 GHz
Jännitteensyöttö	230 V AC 50 Hz
Käyttöympäristö	Sisätiloissa, asuin- ja liiketiloissa
Käyttölämpötila	0–50 °C
Varastointilämpötila	-10...+60 °C
Ilmankosteus käytettäessä/varastoitaessa	<90 % RH, ei-kondensoituva
Mitat	144,6 (L) x 99,8 (S) x 34,5 (K) mm
Suojausluokitus	IP30
Asetus	CE, UKCA
Ympäristöolosuhteet	Täyttää RoHS-direktiivin vaatimukset

Unisenza Plus -vastaanotin täyttää seuraavien eurooppalaisten direktiivien vaatimukset:

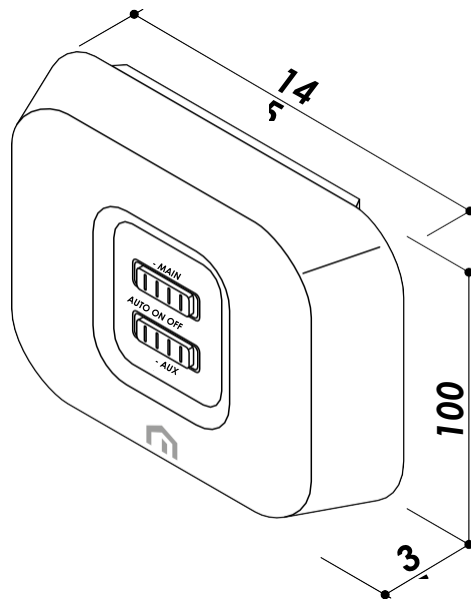
- RED-direktiivi 2014/53/EU
- RoHS-direktiivi 2011/65/EU
- REACH (EY N:o 1907/2006)

Unisenza Plus -vastaanotin on Ison-Britannian asianmukaisten lakisäätteisten säädösten mukainen:

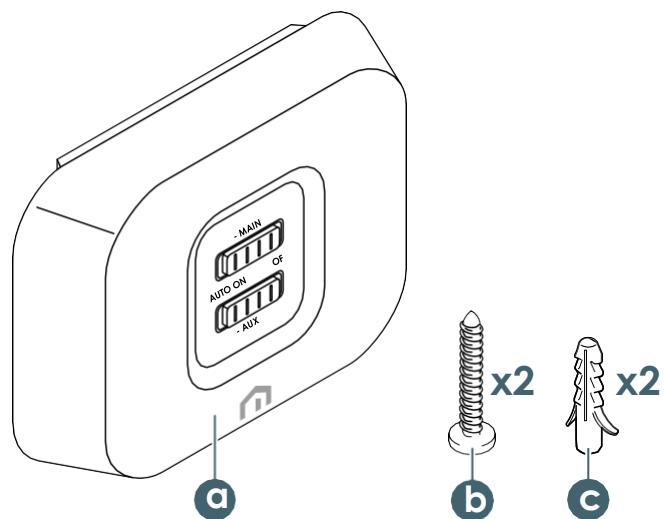
- Electrical Equipment (Safety) Regulations 2016
- Restriction of the Use of Certain Hazardous Substances in Electrical and Electronic Equipment Regulations 2012 (SI 2012/3032)
- REACH ETC. (Muutos ym.) 2020 – Määräykset 2020 – SVHC

3 MITAT

FI



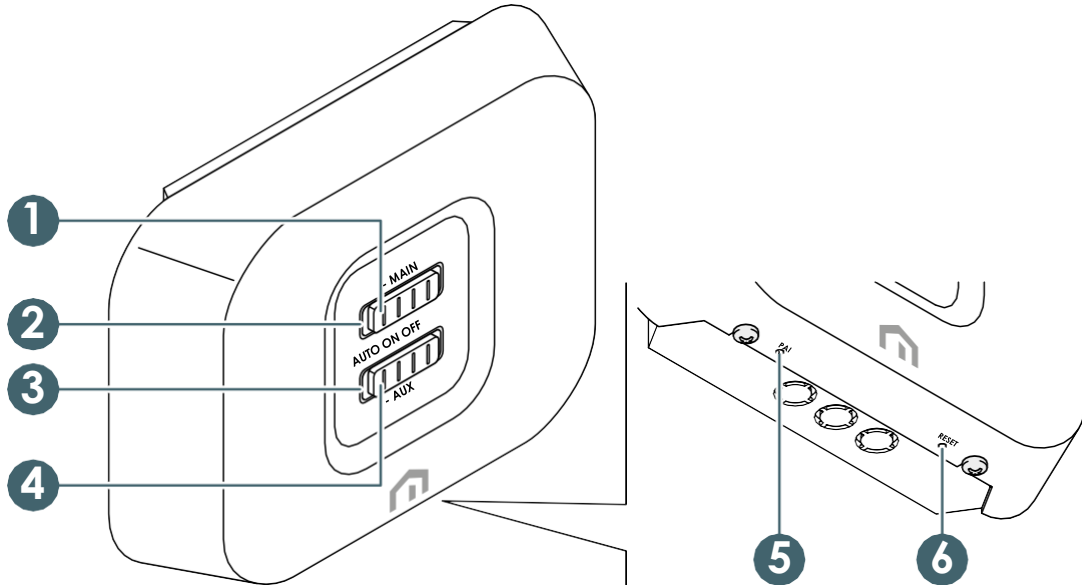
4 PAKKAUKSEN SISÄLTÖ



- a. Unisenza Plus -vastaanotin
- b. Kiinnitysruuvi
- c. Tulppa asentamista varten

5 YLEISKATSAUS

Unisenza Plus -vastaanotin



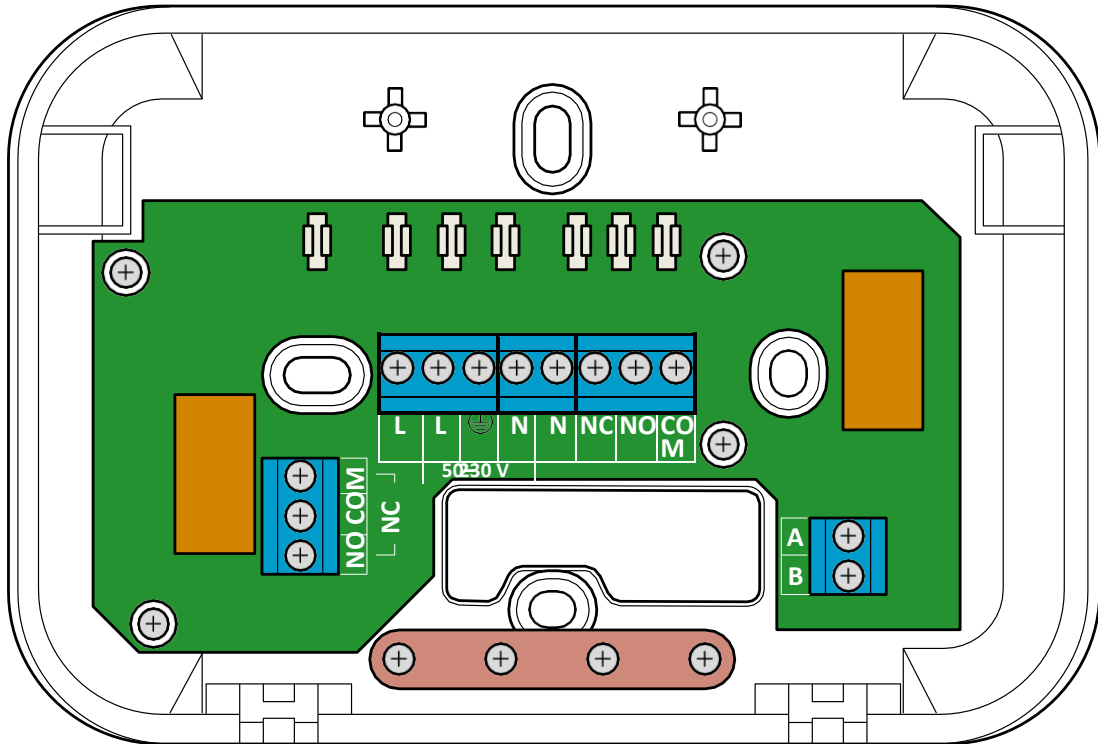
1. Päärele liukukytin
2. LED liukukytimelle, päärele
3. LED liukukytimelle, apurele
4. Liukukytin, apurele
5. Pariliitäntäpainike
6. Nollauspainike


LED-toiminnot

LED-merkkivalon tila, päärele/apurele	Päälle-/poiskytkentä-järjestelmän kuvaus	OpenTherm (OT/+) -järjestelmän kuvaus
Kiinteä punainen valo	Rele pois päältä	OpenTherm-kattila pois päältä (Off)
Vihreä kiinteä valo	Rele päällä	OpenTherm (OT/+) päällä (On)
Kiinteä oranssi valo	Tehdasasetusten palauttaminen	Tehdasasetusten palauttaminen
Punainen valo vilkkuu 1 kerran ja toistuu	Pariliitäntätila	Pariliitäntätila
Punainen valo vilkkuu 3 kertaa ja toistuu	Yhteyden muodostaminen yhdyskäytävään	Yhteyden muodostaminen yhdyskäytävään
Päämerkkivalo vilkkuu punaisena tai vihreänä 3 kertaa ja toistuu uudelleen normaalin toiminnan aikana	Linkki yhdyskäytävään katkennut	Linkki yhdyskäytävään katkennut

Punainen valo vilkkuu 4 kertaa ja toistuu (kun liukukytkin on Auto-tilassa)	Yhteys katkennut kaikkiin pariliitettyihin termostaatteihin tai E-TRV:ihin	Yhteys katkennut kaikkiin pariliitettyihin termostaatteihin tai E-TRV:ihin
---	--	--

Kytkentäälustan kuvaus



	Kytkentäälusta	Toiminta
230 V 50–60 Hz (vaihtovirtatulo)	L	Tuleva verkkojännite – live
		Maadoitettu
	N	Tuleva verkkojännite – neutral
Päärele (jännitteetön lähtö)	NO	Päärele, normaalisti avoin kosketin
	COM	Päärele, yhteinen kosketin
	NC	Päärele, normaalisti suljettu kosketin
Apurele (jännitteetön lähtö)	NC	Apurele, normaalisti suljettu kosketin
	NO	Apurele, normaalisti avoin kosketin
	COM	Apurele, yhteinen kosketin
OpenTherm-liittymä	A–B	Liitäntä OpenTherm-kattilaan

6 SOVELLUKSET

Pelkkä lämmitys (päällä / pois päältä tai OpenTherm-kattila) tai lämmitys/viilennys (2-putkijärjestelmä)

- Vastaanotin mahdollistaa yhden lähdön ohjauksen, kun se pariliitetään **Unisenza PLUS -termostaattiin** tai **elektroniseen Unisenza Plus -termostaattipäähän** (ETH).
- Jos **OpenTherm-liitäntää (OT/+)** ei ole, ohjauslähtö tapahtuu **päälle / pois päältä -releen** kautta. Apurele on synkronoitu pääreleen kanssa lisävarusteiden, kuten kiertovesipumpun, yhteen kytkemistä varten.
- Jos laite havaitsee **OpenTherm-yhteyden (OT/+)**, ohjaus siirtyy automaattisesti **integroidulle OpenTherm-ohjaimelle**. Se voidaan pariliittää **Unisenza Plus -termostaatin** kanssa, ja yhdessä ne toimivat **OT-pääyksikkönä**.


Keskuslämmitys ja lämmin käyttövesi (S- tai Y-kaavio)

- Vastaanottimessa on kaksi lähtösäädintä. Päärele ohjaa keskuslämmitystä ja apurele ohjaa lämmintä käyttövettä.
- Se on pariliitetty termostaattiin, joka tukee sekä lämmitys- että käyttövesitoimintoja, kuten **Unisenza Plus -termostaattiin**.

Lämmitys/viilennys Itsenäinen järjestelmä (4-putkijärjestelmä)

- Vastaanottimessa on kaksi lähtösäädintä. Päärele ohjaa lämmitystä ja apurele ohjaa viilennystä.
- Se yhdistetään termostaattiin, jossa on manuaaliset lämmityksen/viilennyksen vaihtotoiminnot, kuten esim. **Unisenza Plus -termostaattiin**.

Kaksivyöhykesäätimet

- Vastaanottimessa on kaksi On/Off-lähtösäädintä. **Päärele** ohjaa **vyöhykettä 1** ja **apurele** ohjaa **vyöhykettä 2**.
- Se on pariliitetty kahden vyöhykkeen termostaatteihin, joista kumpikin termostaatti ohjaa vyöhykkeen lämmitystä tai viilennystä erikseen.
- Pariliitäntä useisiin **Unisenza PLUS -termostaatteihin** tai **elektronisiin Unisenza PLUS -termostaattipäihin** (ETH) kattiloiden yhteen liittämistä varten on tuettu **vain vyöhykkeen 1 osalta**.
-  **Unisenza PLUS -vastaanottimen kanssa voidaan yhdistää enintään 16 laitetta, mukaan lukien Unisenza PLUS -termostaatti ja elektroninen Unisenza PLUS -termostaattipää.**

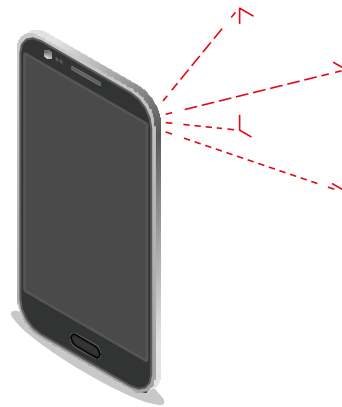
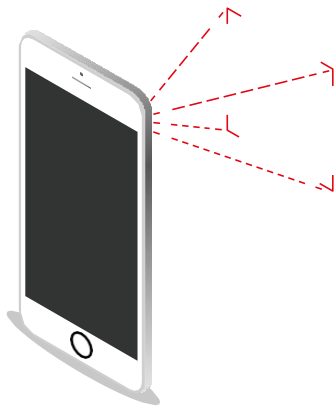
7 SOVELLUKSEN LATAAMINEN



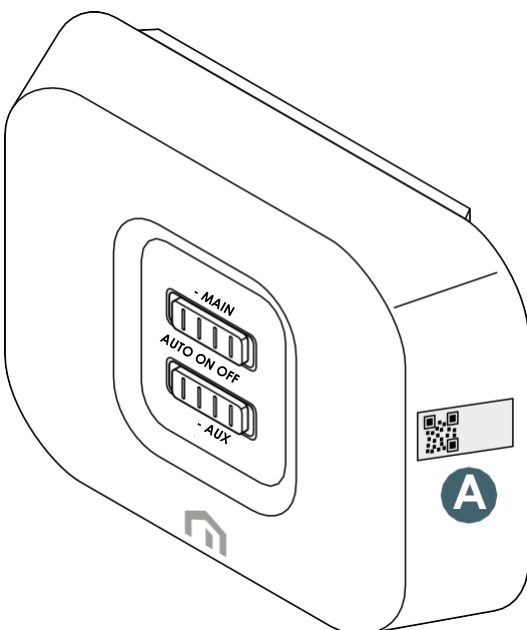
Unisenza Plus -vastaanotinta voidaan ohjata myös erityisen sovelluksen avulla, joka mahdollistaa pariliitettävien laitteiden konfiguroinnin ja ohjaamisen.

Sovelluksen lataamista varten on muodostettava yhteys **STOREen** laitteella, jota käytetään konfigurointiin, ja asennettava **Unisenza Plus**.

Voit myös käyttää laitetta uudelleen päästäksesi suoraan asennussivulle seuraavien **QR-koodien** avulla, jälleen käyttäjärjestelmästä riippuen.



8 TYYPIETIKETTI

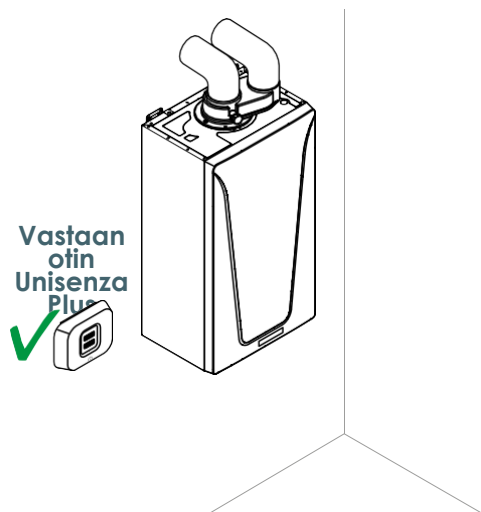


Unisenza Plus -vastaanottimen sivussa on etiketti **(A)**, jossa ilmoitetaan laitteen tiedot.

QR-koodi tulevia ominaisuuksia varten.

FI 9 ASENTAMINEN

Suosituksset asianmukaista asennusta varten



Seinäasennus



Irrota laite sähköverkosta ennen sen asentamista tai huoltoa.

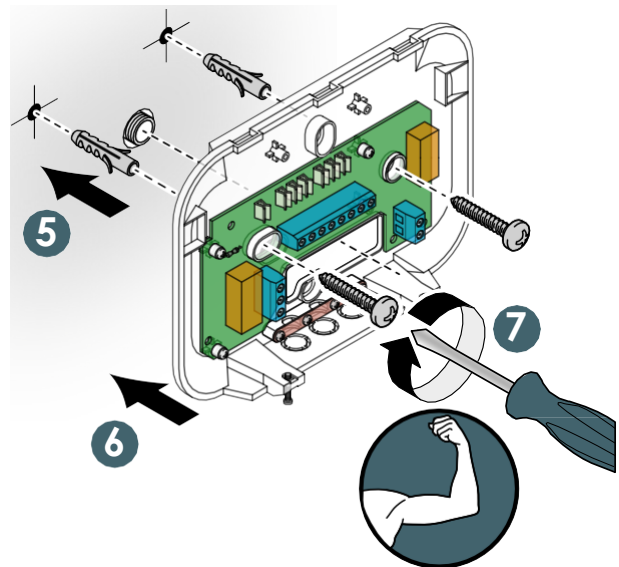
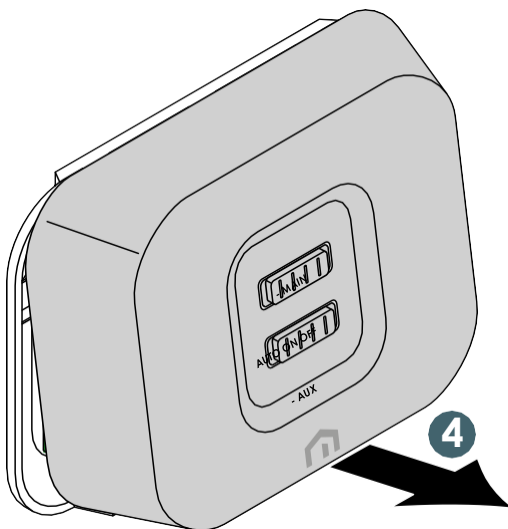
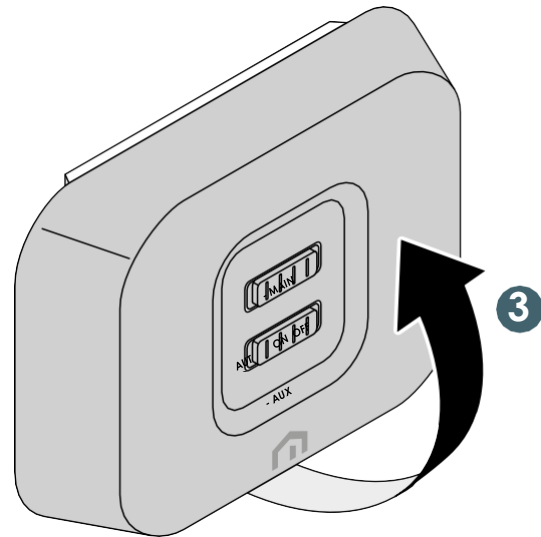
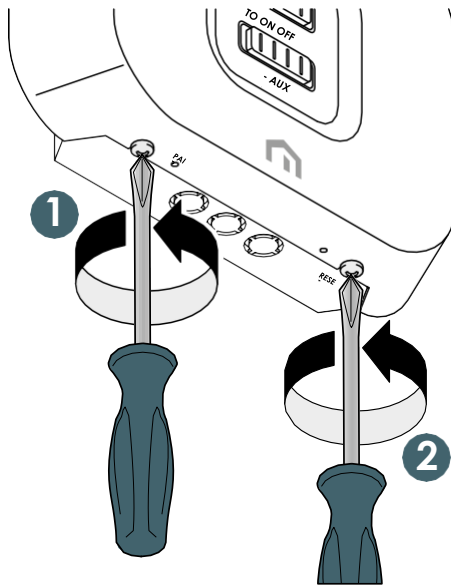


Asennuksen, kokoonpanon, sähköliitännät sähköverkkoon ja tavalliset/erikoishuoltotoimet saa suorittaa vain sähköalan ammattilainen, joka noudattaa voimassa olevia sähköalan määräyksiä.

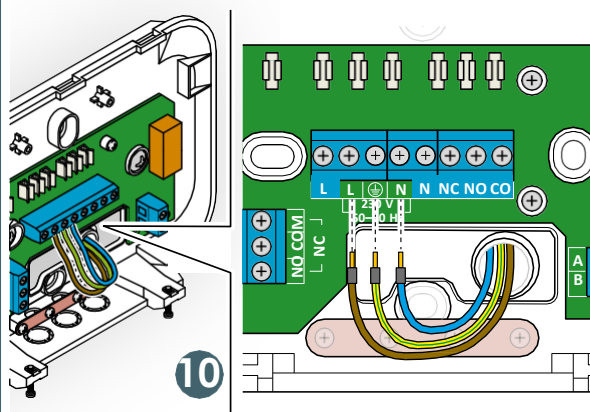
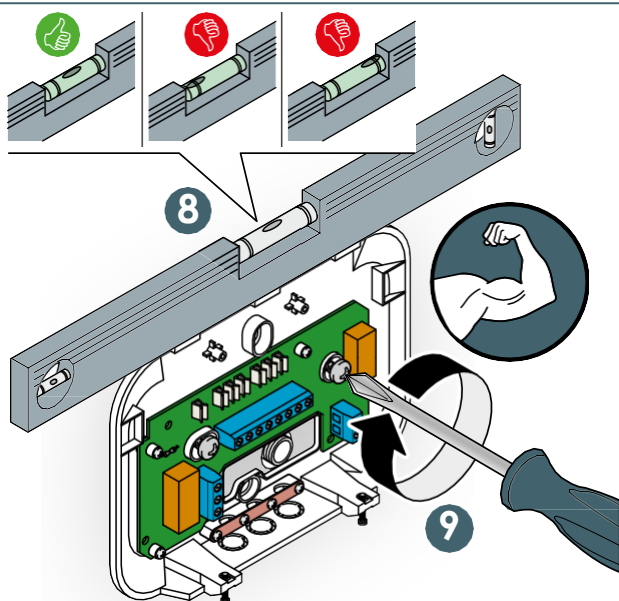


Asennusvaatimuksia varten sähkökaapelit on mahdollista reitittää yksikön alaosaan käyttämällä asianmukaisia reikiä ja siihen liittyvä kaapelirasiaa.

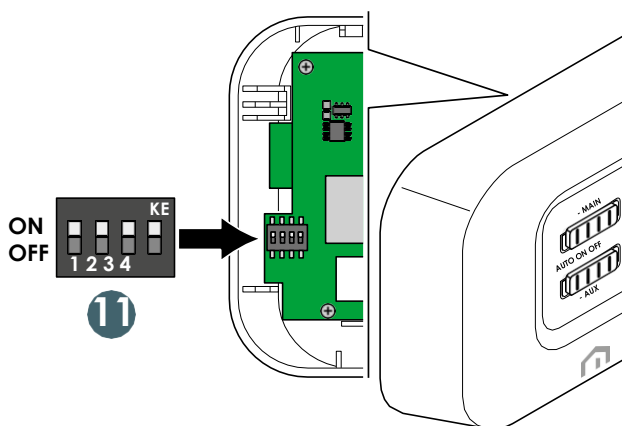
Unisenza Plus -vastaanotin on asennettava sopivaan paikkaan, johon pääsee käsiksi sekä virta- että ohjauskaapelin liittämistä varten ja joka mahdollistaa **Unisenza Plus -yhdyskäytävän** RF-signaalin hyvän vastaanoton. **Unisenza Plus -vastaanotin** tarvitsee toimiakseen **230 V:n vaihtovirran**, ja se on suojattava asianmukaisesti (enintään 5 A).



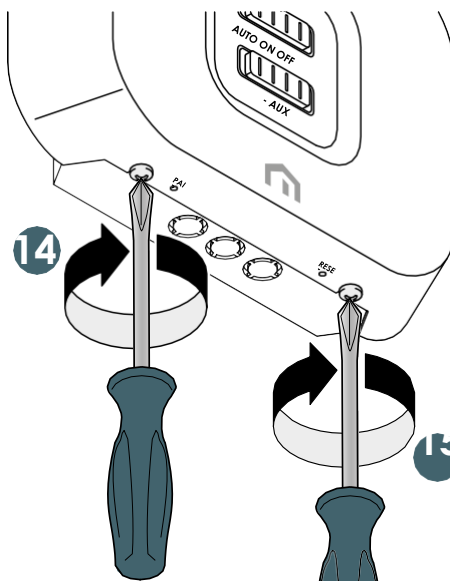
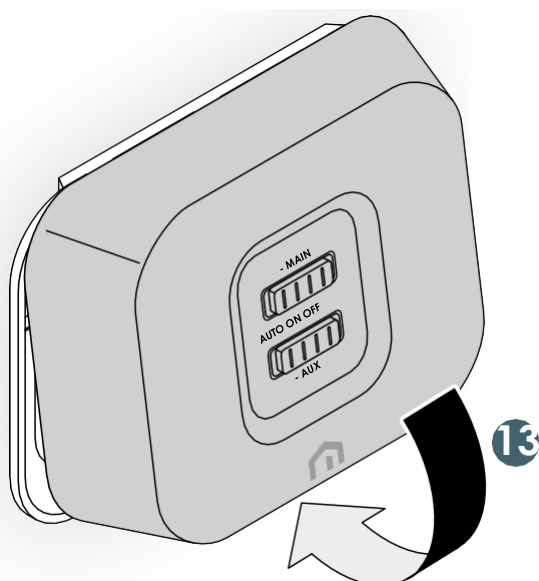
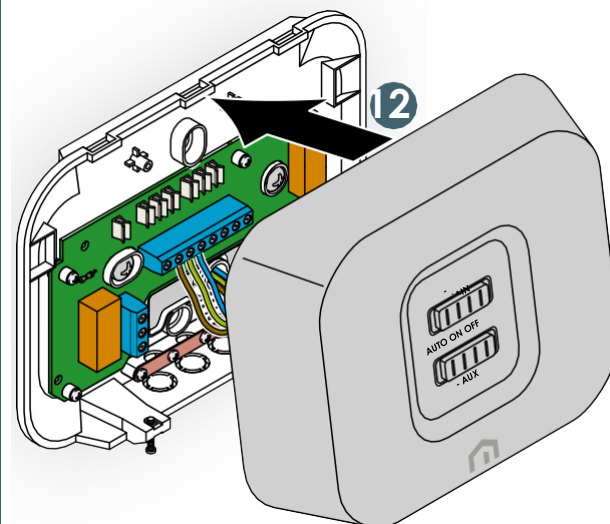
FI



Tee sähkökytkennät noudattamalla kytkentäkaaviota kts. Sivut 15-18.



Vaihda etupaneelin **DIP-kytkin** järjestelmätyypin valitsemiseksi kts. Sivut 15-18.



Järjestelmätyypin valinta, DIP-kytkin ja kytkentäkaavio



Irrota laite sähköverkosta ennen sen asentamista tai huoltoa.

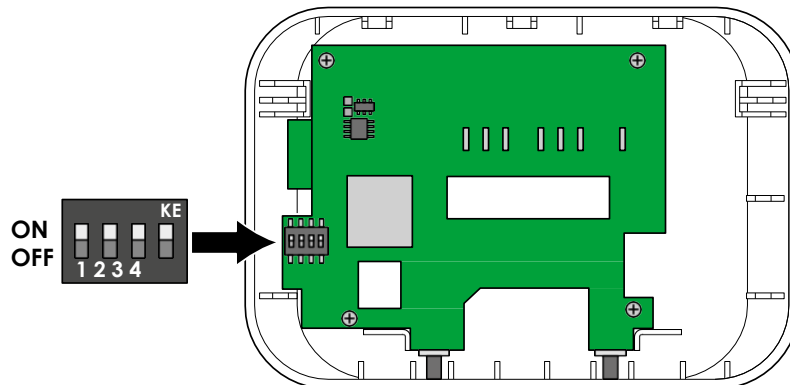


Asennuksen, kokoonpanon, sähköliitännät sähköverkkoon ja tavalliset/erikoishuoltotoimet saa suorittaa vain sähköalan ammattilainen, joka noudattaa voimassa olevia sähköalan määräyksiä.

Eri järjestelmätyypit ja sovellukset voidaan valita etupaneelin takana olevalla DIP-kytkimellä.



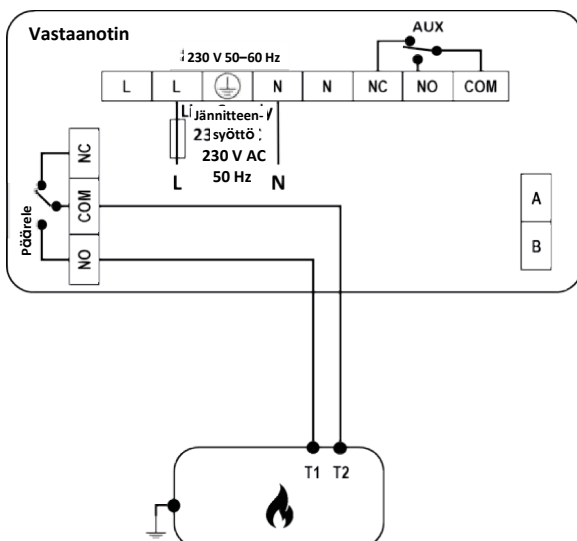
DIP-1–DIP-4:n oletusasetus on On.



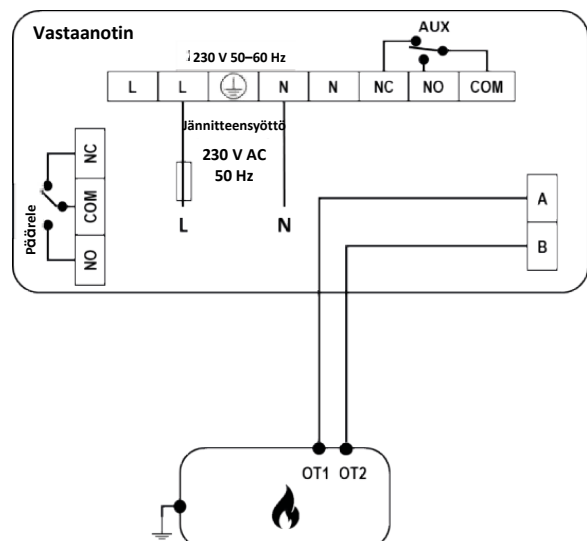
DIP-kytkimen vaihtamisen jälkeen uusi asetus tulee voimaan tehdasasetusten palauttamisen jälkeen painamalla PAIR-painiketta ja pitämällä sitä painettuna 10 sekunnin ajan. Pää- ja apu-LED-valot palavat oranssina.

Sovellus 1	Lähtösäätimet			
	Päärele	Apurele	OpenTherm	DIP-kytkin
Vain lämmitys (On/Off tai OpenTherm)	Lämmitys	Synkronoi pääreleen kanssa	OT/+ (kun kytketty)	ON OFF 

Yhdistelmäkattilan jännitteetön ohjaus



OpenTherm-kattilanohjaus



Sovellus 2

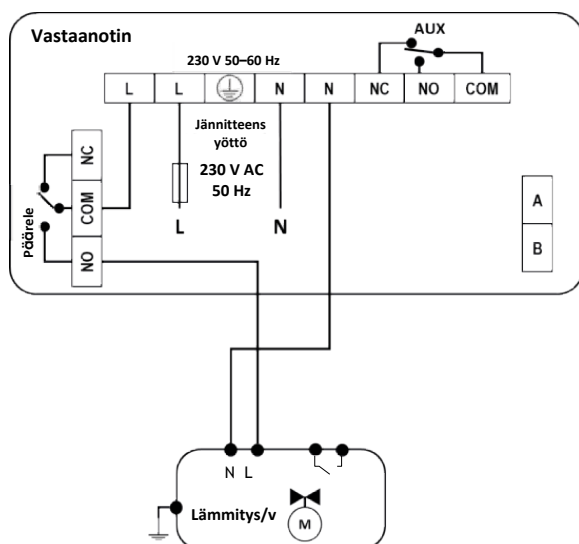
Lähtösäätimet

Kaksiputkijärjestelmä
lämmitys/viilennys

Päärele	Apurele	OpenTherm	DIP-kytkin
Lämmitys/ viilennys	Synkronoi pääreleen kanssa	-	ON OFF 1 2 3 4 KE



2-putkinen vyöhykeventtiiliohjaus lämmitykselle/viilennykselle



Sovellus 3

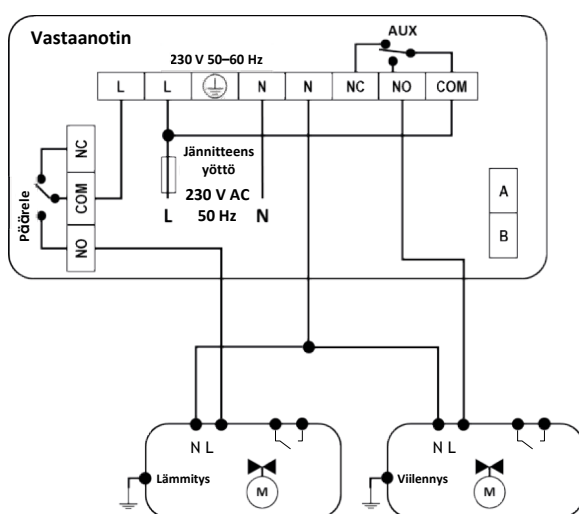
Lähtösäätimet

4-putkijärjestelmä
lämmitys/viilennys

Päärele	Apurele	OpenTherm	DIP-kytkin
Lämmitys	Viilennys	-	ON OFF 1 2 3 4 KE



4-putkinen vyöhykeventtiiliohjaus lämmitykselle/viilennykselle



Sovellus 4

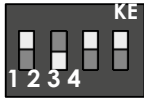
Lähtösäätimet

Päärele	Apurele	OpenTherm	DIP-kytkin
Lämmitys	Lämmin käyttövesi	-	

Keskuslämmitys ja lämmin käyttövesi
– Tukee S-kaavion ja Y-kaavion putkia

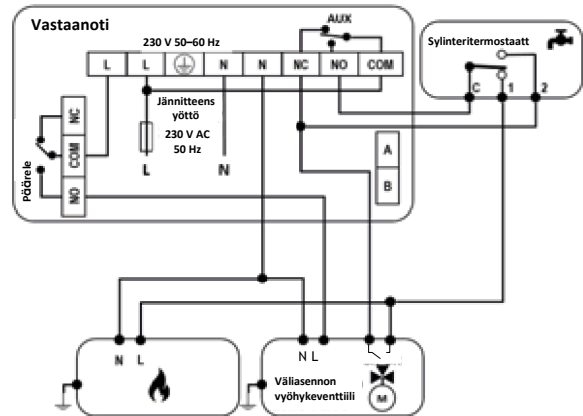
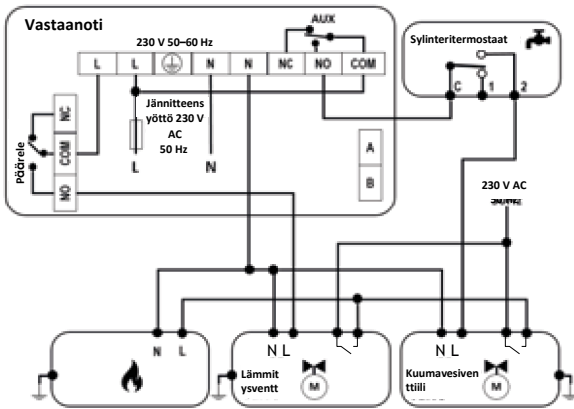
Lämmitys Lämmin käyttövesi

ON
OFF



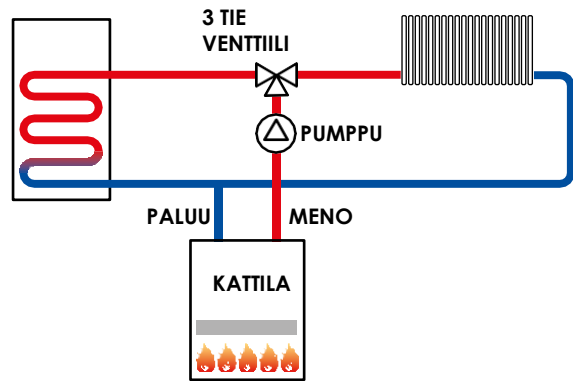
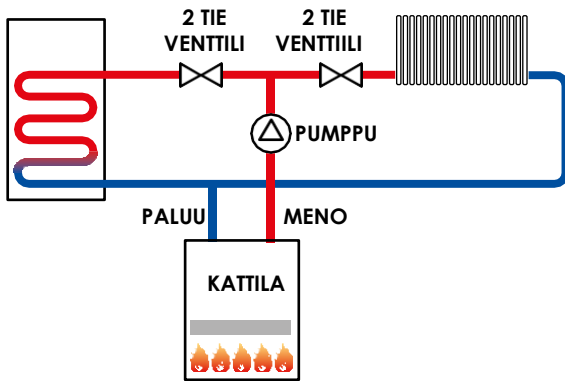
Keskuslämmitys ja lämmin käyttövesi - 230 V -kytkentä S-


Keskuslämmitys ja lämmin käyttövesi - 230 V -kytkentä Y-



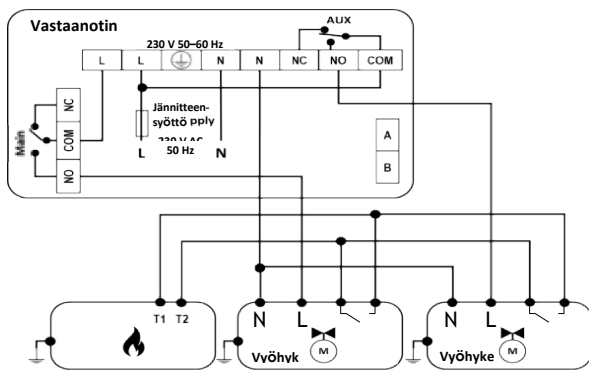
S-

Y-

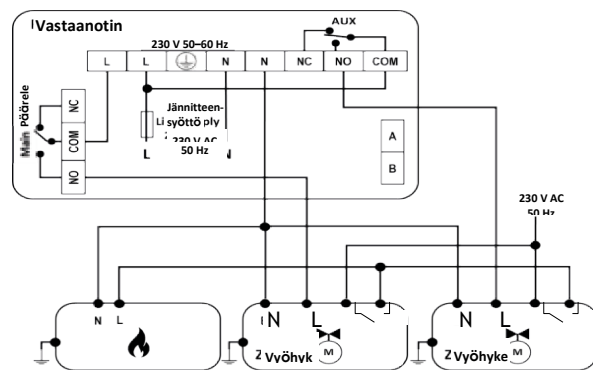


Sovellus 5	Lähtösäätimet			
	Päärele	Apurele	Open Therm	DIP-kytkin
Kaksivyöhykesäätimet	Vyöhyke 1 Lämmitys/viilennys	Vyöhyke 2 Lämmitys/viilennys	-	ON OFF 

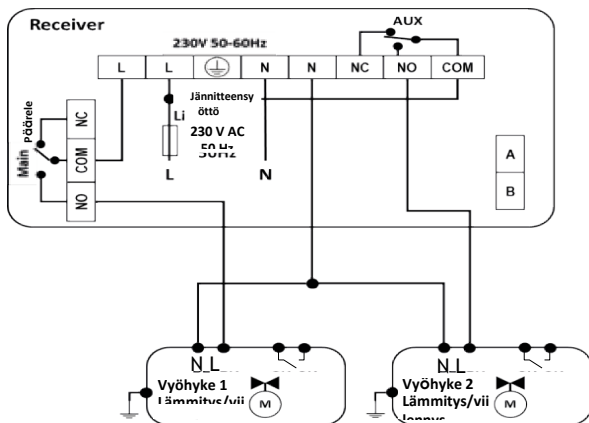
Kahden vyöhykkeen lämmitys – jännitevapaa yhdistelmäkatilla



Kahden vyöhykkeen lämmitys – 230 V:n kytkentäkattila



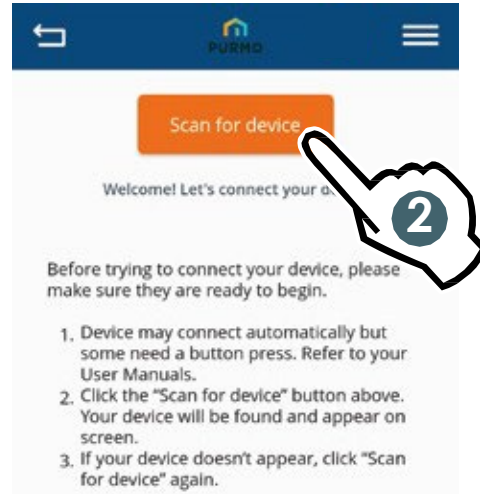
Kahden vyöhykkeen lämmitys/viilennys (2-putkijärjestelmä)



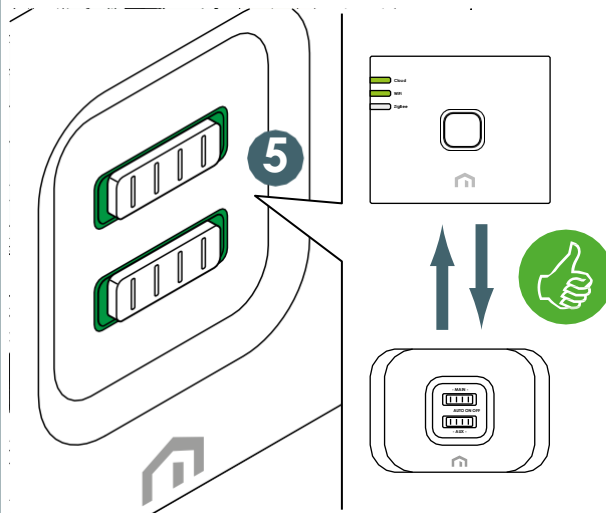
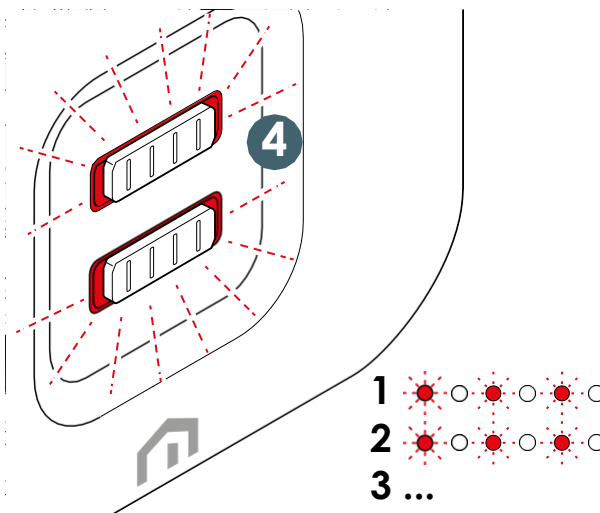
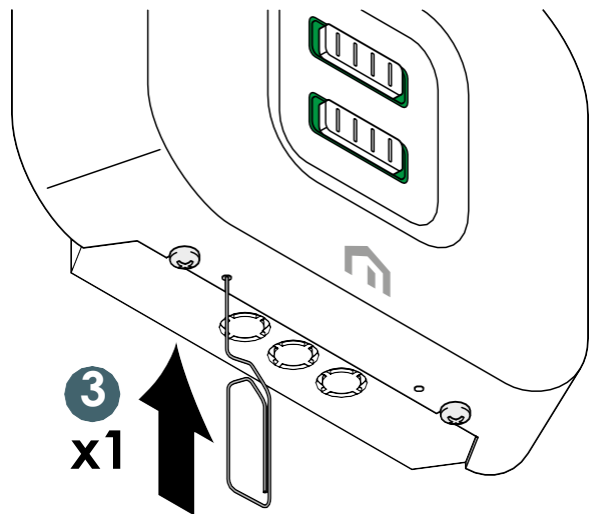
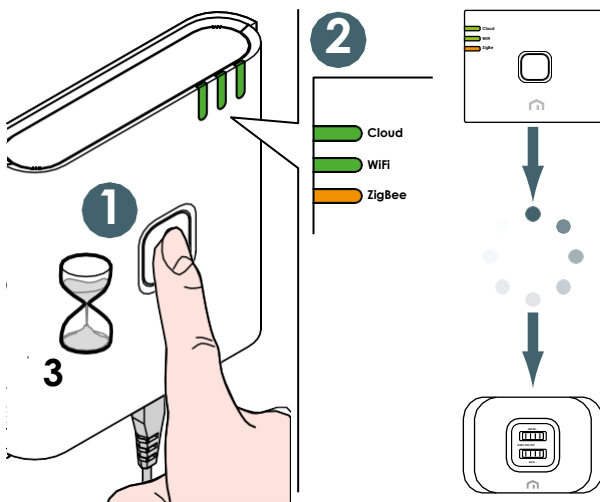
10 KÄYTTÖ

Pariliitântä Unisenza Plus -yhdyskäytävään

Sovelluksella

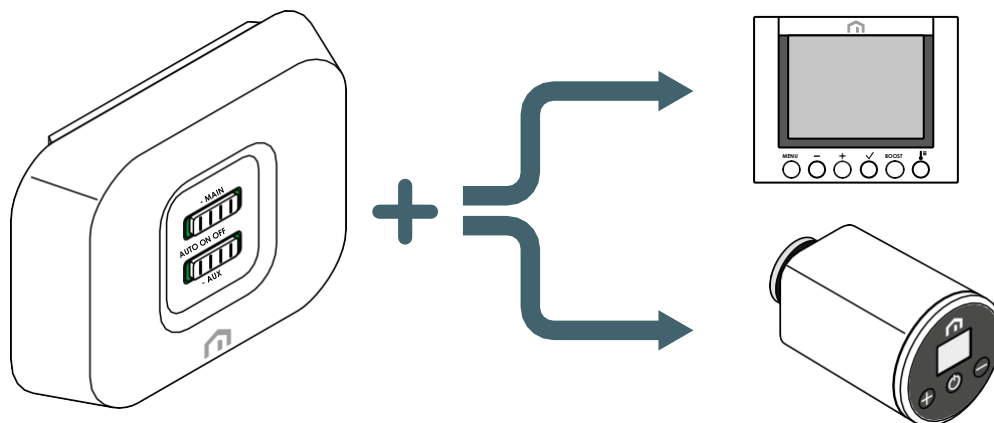


Ilman sovellusta



Pariliitoksen muodostaminen muiden Unisenza Plus -laitteiden kanssa (valinnainen)

Kun Unisenza Plus -vastaanotin on liitetty Unisenza Plus -verkkoon, se voidaan pariliittää elektroniseen Unisenza Plus -termostaattipäähän tai Unisenza Plus -termostaattiin.

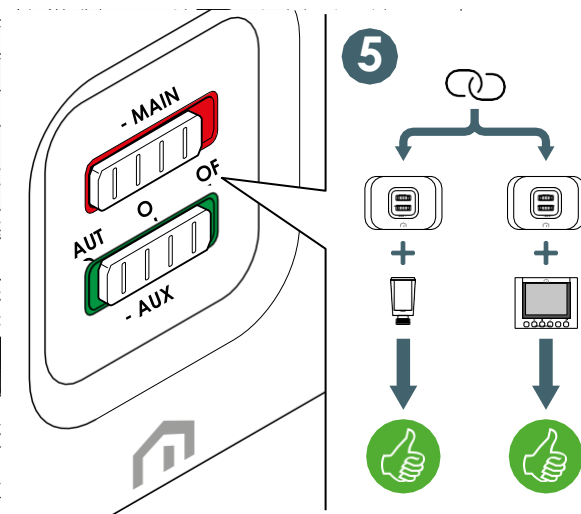
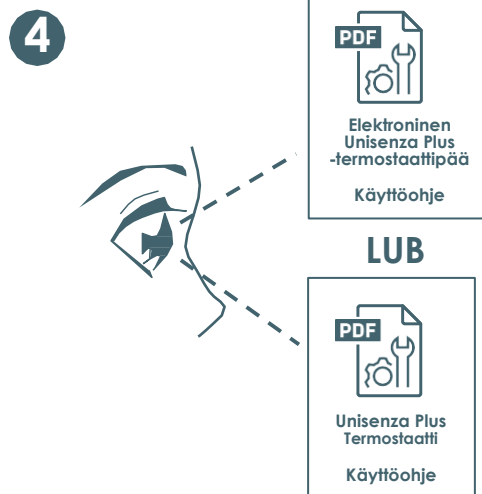
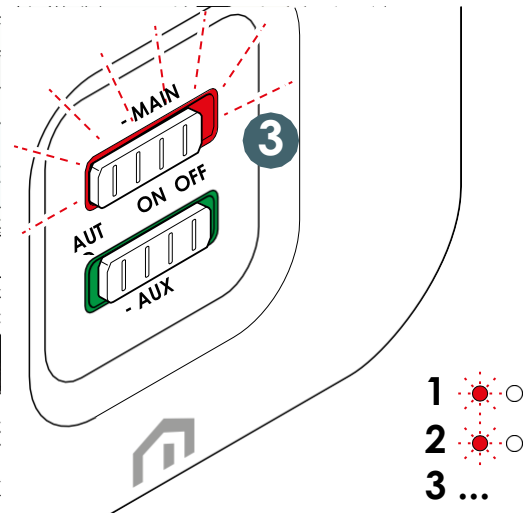
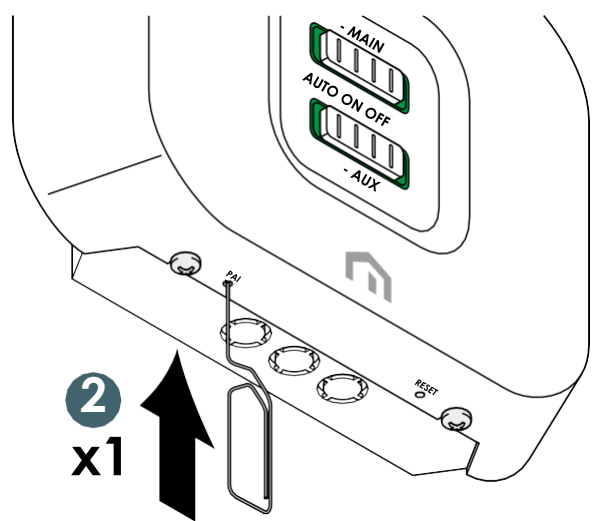
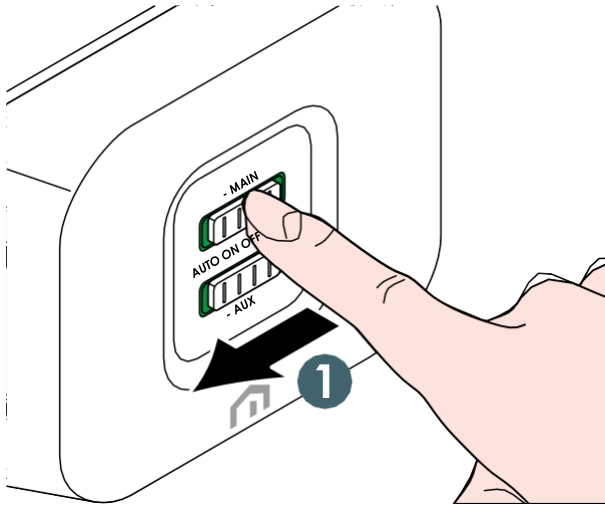


Pariliitos mobiilisovelluksella



Pariliitoksen muodostaminen ilman sovellusta

Liukukytkin pääreleeseen

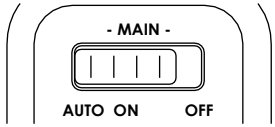
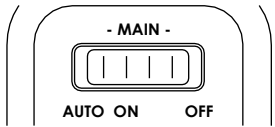
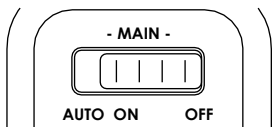


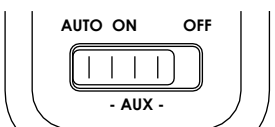
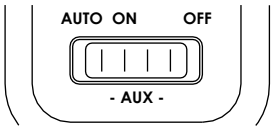
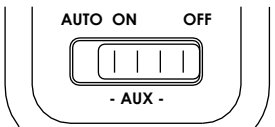
Jos haluat muodostaa pariliitoksen toisen vyöhyketermostaatin kanssa kahden vyöhykkeen sovelluksessa, aseta päärele (main) Off-asentoon.

Kytkimien sijainti

Sekä **Unisenza Plus -vastaanotimen** päärele että apureleessä on kolme asentoa, joihin komento määritetään.

Siirrä kytkin sormella haluttuun asentoon.

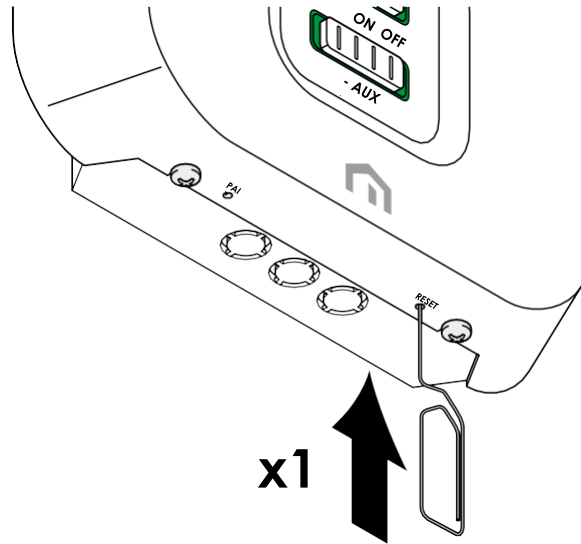
Pääliukukytkin	Tila	Järjestelmän aktivointi/inaktivointi (On/Off)	Toimenpide OpenTherm (OT/+) -järjestelmä
	AUTO MAATTI NEN	Relelähtöä ohjataan ZigBee-tiedonsiirron kautta	Tavoitearvo OpenTherm-ohjausta varten (OT/+)
	ON (PÄÄLLÄ)	Relelähtö on aina päällä	OpenTherm (OT/+) enint. keskuslämmityksen veden tavoitearvo
	OFF (POIS PÄÄLTÄ)	Relelähtö on aina pois päältä	OpenTherm (OT/+) kattila pois päältä (lämmöntarve pois käytöstä)

Lisäliukukytkin	Tila	Järjestelmän aktivointi/inaktivointi (On/Off)	Toimenpide OpenTherm (OT/+) -järjestelmä
	AUTO MAATTI NEN	Relelähtöä ohjataan ZigBee-tiedonsiirron kautta	Ei toimintoa
	ON (PÄÄLLÄ)	Relelähtö on aina päällä	Ei toimintoa
	OFF (POIS PÄÄLTÄ)	Relelähtö on aina pois päältä	Ei toimintoa

11 HUOLTO

Virtakierroksen nollaaminen

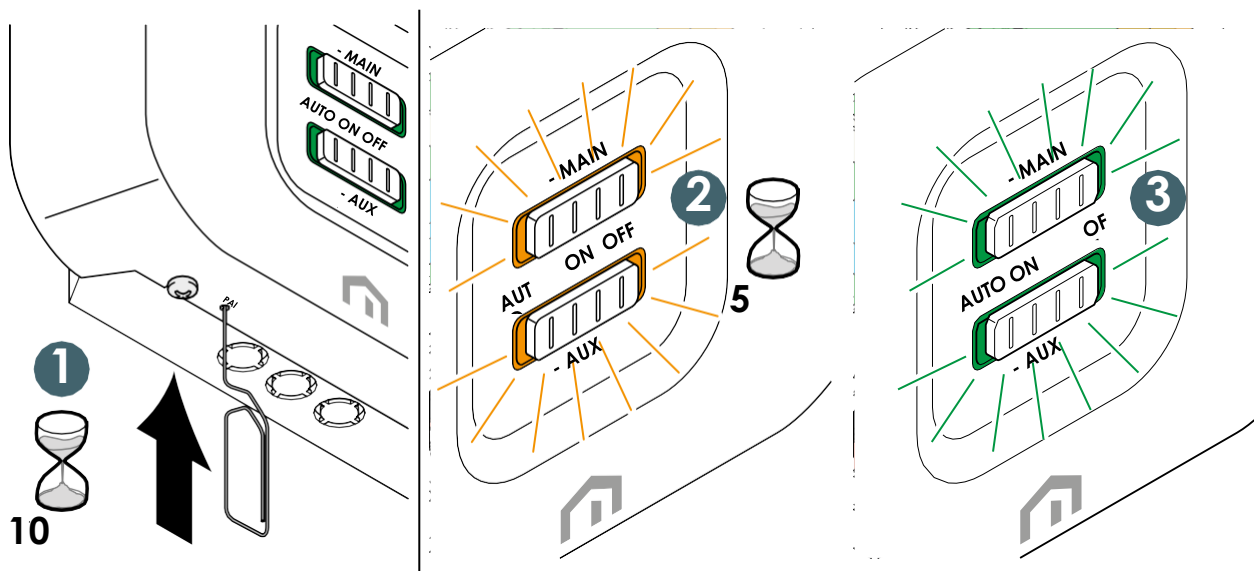
Jos **Unisenza Plus -vastaanotin** ei jostakin syystä vastaa tai se on käynnistettävä uudelleen, käynnistä laite uudelleen painamalla RESET-painiketta.



Tehdasasetusten palauttaminen

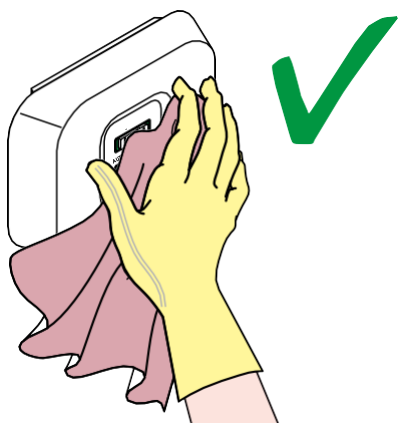


Varoitus: tämä prosessi palauttaa laitteen tehdasasetukset ja katkaisee sen yhteyden yhdyskäytävään, johon se oli liitetty.



FI

Puhdistaminen



12 MANUAALINEN LATAAMINEN JA PÄIVITTÄMINEN

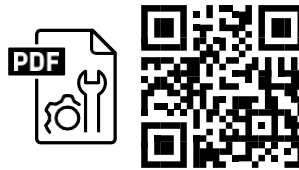
Jatkuvien kehittämistarpeiden vuoksi päivitämme jatkuvasti järjestelmiemme käyttöoppaita.

Siksi kehotamme sinua tarkistamaan säännöllisesti, onko käytössäsi oleva käyttöopas aina uusin painettu versio.

Voit tehdä tämän seuraavassa **osoitteessa**:

<https://www.purmogroup.com/support>

tai skannaamalla seuraavan **QR-koodin**.



13 HÄVITTÄMINEN KÄYTTÖIÄN PÄÄTTYESSÄ



Asetuksen N:o 49 kohdan 13 mukaisesti vuodelta 2014, sähkö- ja elektroniikkalaiteromusta annetun direktiivin (WEEE-direktiivi) 2012/19/EU täytäntöönpano. Kuvake roska-astiasta, jonka päällä on rasti, osoittaa, että tuote on tuotu markkinoille 13. elokuuta 2005 jälkeen ja että käyttöiän päättyessä sitä ei saa laittaa sekajätteeseen, vaan se on hävitettävä erikseen. Kaikki laitteet on valmistettu kierrätyskelpoisista metallimateriaaleista (ruostumaton teräs, rauta, alumiini, galvanoitu pelti, kupari jne.), joiden prosenttiosuus on yli 90 painoprosenttia. Tee laitteesta hävityskelpoinen irrottamalla

virtajohto ja mahdolliset lokerot tai ontelolaitteet (jos niitä on). On tarpeen kiinnittää huomiota tämän tuotteen käsittelyyn sen käyttöiän päättyessä vähentämällä mahdollisia kielteisiä ympäristövaikutuksia ja tehostamalla resurssien käyttöä soveltamalla saastuttaja maksaa -periaatetta, ennaltaehkäisyä, uudelleenikäytön valmistelua, kierrätystä ja takaisin Hankintaa. Huomaa, että tuotteen laitton tai epäasianmukainen hävittäminen johtaa voimassa olevassa lainsäädännössä säädettyihin seuraamuksiin.

Tietoa jätteiden käsittelystä EU-maissa

EU:n **sähkö- ja elektroniikkalaiteromudirektiivi (WEEE-direktiivi)** on hyväksytty eri tavoin eri maissa. Jos haluat hävittää tämän laitteen, suosittelemme ottamaan yhteyttä paikallisiin viranomaisiin tai jälleenmyyjään ja kysymään neuvoa asianmukaiseen hävittämistapaan.

A PURMO GROUP BRAND 

Bulevardi 46
PL 115
FI-00121 Helsinki
Suomi
www.purmogroup.com

Tämä asiakirja on laadittu huolellisesti. Tämän asiakirjan osia ei saa jäljentää ilman Purmo Groupin nimenomaista kirjallista lupaa. Purmo Group ei ole vastuussa vioista tai seurauksista, joita voi syntyä tässä asiakirjassa ilmoitettujen tietojen käytöstä tai virheellisestä käytöstä.

