



# Asennus- ja käyttöopas

**Unisenza Plus** - elektroninen  
termostaatti

FI



Alykäs,  
sovelluslii-  
töntö



Paristoköyt-  
öinen



Alueelline-  
n



5 vuoden takuu



Lanseeraukset	Päivämäärä
Ensimmäinen lanseeraus	Elokuu 2023



# Sisällysluettelo

<b>1</b>	<b>Turvallisuusvaroitukset</b> .....	<b>4</b>
	Tässä oppaassa käytetyt symbolit .....	4
	Oppaan tarkoitus .....	4
	Käyttötarkoitus .....	4
	Turvallisuusmääräykset .....	5
<b>2</b>	<b>Tekniset tiedot</b> .....	<b>6</b>
	Elektroninen Unisenza Plus -termostaatti .....	6
<b>3</b>	<b>Mitat</b> .....	<b>7</b>
<b>4</b>	<b>Pakkauksen sisältö</b> .....	<b>7</b>
<b>5</b>	<b>Yleiskatsaus</b> .....	<b>8</b>
	Elektroninen Unisenza Plus -termostaatti .....	8
	Näytön kuvakkeet .....	8
	Painikkeiden käyttö .....	9
<b>6</b>	<b>Sovelluksen lataaminen</b> .....	<b>10</b>
<b>7</b>	<b>Tyypikilpi</b> .....	<b>10</b>
<b>8</b>	<b>Asentaminen</b> .....	<b>11</b>
	Suosituksien mukaan asennusta varten .....	11
	Yhteensopivuus lämmitysjärjestelmien kanssa .....	11
	Paristojen asettaminen paikalleen .....	12
	Asentaminen vakioventtiiliin .....	13
	Asentaminen Danfoss RA -venttiiliin .....	14
<b>9</b>	<b>Käyttö</b> .....	<b>15</b>
	Päänäytön toiminta .....	15
	Aktivointi .....	15
	Liittäminen Unisenza Plus -yhdyskäytävään .....	16
	Venttiilin kalibrointi .....	18
	Pariliitoksen muodostaminen muiden Unisenza Plus -laitteiden kanssa (lisävaruste) .....	19
	Toimintatilan vaihtaminen .....	21
	Tavoitearvon muuttaminen manuaalisessa tilassa .....	22
	Tavoitearvon tilapäinen muuttaminen aikataulutilassa .....	22
	Pois päältä -tila ja jäätyminenesto .....	23
	Avoin ikkuna -tila .....	23
	Venttiilinsuojus .....	23
	Varoitus/vikakoodi .....	23
<b>10</b>	<b>Huolto</b> .....	<b>24</b>
	Alhainen pariston varaus .....	24
	Over-the-air-ohjelmistopäivitys (OTA) .....	24
	Tehdasasetusten palauttaminen .....	24
	Puhdistaminen .....	25
<b>11</b>	<b>Manuaaliset lataukset ja päivitykset</b> .....	<b>26</b>
<b>12</b>	<b>Hävittäminen käyttöänsä päättyessä</b> .....	<b>26</b>

# 1 TURVALLISUUSVAROITUKSET

## Tässä oppaassa käytetyt symbolit

Jotta tämän oppaan lukeminen olisi selkeämpää ja miellyttävämpää, tässä oppaassa on käytetty kolmenlaisia symboleja ilmaisemaan lukijalle annettujen tietojen merkitystä tai tärkeyttä:



**Varoitusmerkinnät.** Kolmion muotoinen. Määrittää ohjeet todellisten tai mahdollisten vaarojen varalta.



**Kieltomerkinnät.** Pyöreän muotoinen, reunustettu. Määrittää ohjeet liittyen vältettäviin toimiin.



**Pakolliset merkinnät.** Kokoympyrä. Ilmaisee tiedot, jotka on tärkeää lukea ja joita on tärkeää seurata.

## Oppaan tarkoitus

Tämän oppaan tarkoituksena on opastaa valtuutettua asentajaa laitteen asennuksessa, huollossa sekä asianmukaisessa ja turvallisessa käytössä.



**Tämän vuoksi tämän käyttöoppaan lukeminen on pakollista kaikille laitteen asennukseen, huoltoon ja käyttöön osallistuville henkilöille.**

**Jos jokin asia on epäselvä tai vaikeasti ymmärrettävä, ota yhteyttä valmistajaan.**

Tämä opas sisältää tietoa seuraavista:

- Laitteiden tekniset tiedot
- Asennus- ja käyttöohjeet

## Käyttötarkoitus

Elektroninen Unisenza Plus -termostaatti on elektroninen termostaattisesti ohjattu radiaattoriventtiili, jossa on langaton tiedonsiirtomahdollisuus ja joka korvaa vesikiertoisessa lämmitysjärjestelmässä olevan nykyisen vakiomallisen termostaattisesti ohjatun radiaattoriventtiilin. Se on varustettu uusimmalla ZigBee 3.0 -tekniikalla, joka on helppo integroida älykkääseen lämmitysratkaisuun yksittäisten radiaattoreiden ohjausta varten.

Siinä on seuraavat ominaisuudet:

- Kaksi integroitua lämpötila-anturia tarkkaa lämpötilan ohjausta varten
- Taustavalaistu LCD-näyttö
- Painike nopeaa tavoitearvon säätöä varten
- Aikataulutettu huolto-ohjelma

- Moduloiva ohjausalgoritmi optimoi energiatehokkuuden ja mukavuuden
- Avoimen ikkunan tunnistustoiminto energiansäästöä varten
- Tuki vakioventtiiliitännälle M30 x 1,5 mm ja lisäsovitin RA-venttiilityypeille
- Toimii kahdella AA-paristolla

## Turvallisuusmääräykset

Ennen asennusta tai käyttöä tuote on tarkastettava huolellisesti. Varmista, että kaikki tässä käyttöoppaassa olevat tiedot vastaavat täsmälleen hankittua laitetta. Jos eroja havaitaan, on otettava yhteyttä valmistajaan ohjeiden ja käyttöön tarvittavien erityisten teknisten tietojen saamiseksi.



Lue tämä opas huolellisesti ennen tuotteen asentamista, käyttöä ja huoltoa ja säilytä se, jotta se on käyttäjien saatavilla myöhemmin.



Asennuksen, kokoonpanon, sähköliitännät sähköverkkoon ja tavalliset/erikoishuoltotoimet saa suorittaa **vain ammattitaitoinen henkilö tai lakisääteiset vaatimukset täyttävä teknikko.**

Jos tuotetta ei asenneta, käytetä tai huolleta käyttöohjeen mukaisesti, seurauksena voi olla vahinko, henkilövahinko tai kuolema, mikä mitätöi takuun ja valmistajan vastuun.

Irrota laite sähköverkosta ennen sen asentamista tai huoltoa.

Laitetta ei saa asentaa ulkotiloihin. Tuote on suunniteltu asennettavaksi sisätiloihin, säältä suojattuun paikkaan, jossa lämpötila on 0...+50 °C.

Asennuksen päätteeksi käyttäjää on tärkeä opastaa laitteen asianmukaisessa käytössä.

## 2 TEKNISET TIEDOT

### Elektroninen Unisenza Plus -termostaatti

Lämpötila yksikkö	°C tai °F
Lämpötilan näyttöalue	0–40 °C (32–104 °F)
Resoluutio, lämpötilan näyttö	0,5 °C (1 °F)
Lämpötilan asetusalue	5–35 °C (41–95 °F)
Resoluutio, lämpötilan asetus	0,5 °C (1 °F)
Lämpötilan mittaustarkkuus	+/-1 °C lämpötilan ollessa 15–25 °C, +/-1,5 °C muulla alueella
Venttiin liitäntä	Saatavana M30 x 1,5 mm tai M28 x 1,5 mm
Iskunpituus	4,0 mm
Laitteistopäivitys	Laiteohjelmiston langaton päivitys
Langaton tiedonsiirto	ZigBee 3.0, 2,4 GHz
Jännitteensyöttö	2 kpl AA-alkaliparistoa
Käyttöympäristö	Sisätiloissa, asuin- ja liiketiloissa
Käyttölämpötila	0–50 °C
Varastointilämpötila	-10...+60 °C
Ilmankosteus käytettäessä/varastoitaessa	10–95 % RH, ei kondensoituva
Mitat	58(L) x 58(S) x 96(K) mm
Suojausluokitus	IP20
Asetus	CE, UKCA
Ympäristöolosuhteet	Täyttää RoHS-direktiivin vaatimukset

**Elektroninen Unisenza Plus -termostaatti** täyttää seuraavien eurooppalaisten direktiivien vaatimukset:

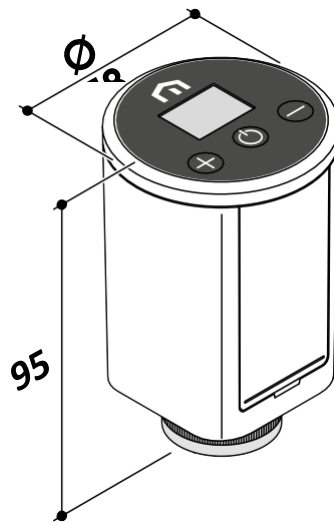
- RED-direktiivi 2014/53/EU
- RoHS-direktiivi 2011/65/EU
- REACH (EY N:o 1907/2006)

**Elektroninen Unisenza Plus -termostaatti** on Ison-Britannian asianmukaisten lakisäädösten mukainen:

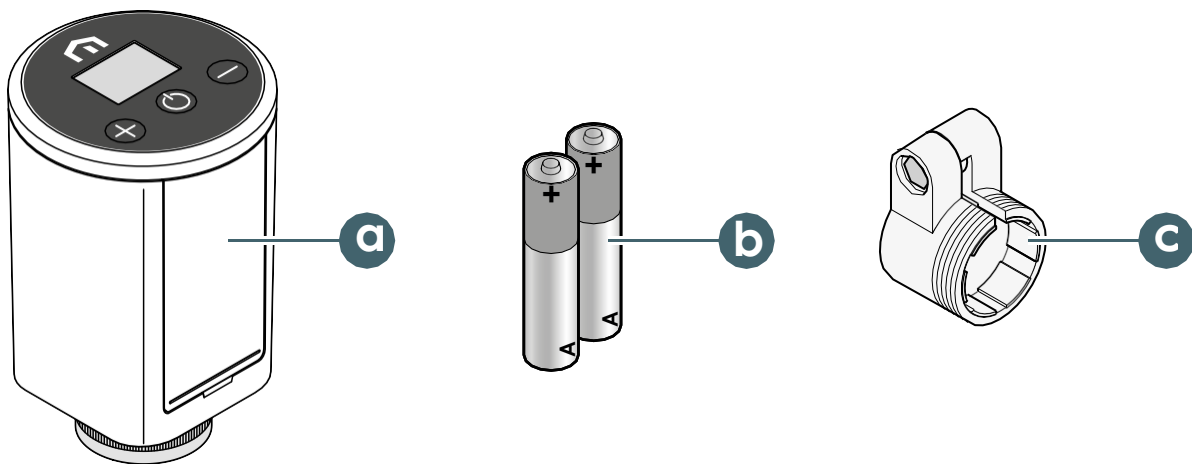
- Electrical Equipment (Safety) Regulations 2016
- Restriction of the Use of Certain Hazardous Substances in Electrical and Electronic Equipment Regulations 2012 (SI 2012/3032)
- REACH ETC. (Muutos ym.) 2020 – Määräykset 2020 – SVHC

### 3 MITAT

FI



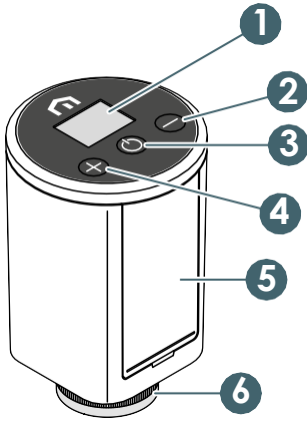
### 4 PAKKAUKSEN SISÄLTÖ



- a. Elektroninen Unisenza Plus -termostaatti
- b. 2 kpl AA-alkaliparistoa
- c. RA-sovitin








## 5 YLEISKATSAUS

### Elektroninen Unisenza Plus -termostaatti






1. LCD-näyttö
2.  Painike
3.  Painike
4.  Painike
5. Paristolokero
6. Sulakerengas

### Näytön kuvakkeet

Kuvake	Merkitys	Kuvaus
	Antenni	<b>Päällä:</b> laite on liitetty Unisenza Plus -verkkoon <b>Vilkkuu:</b> laite etsii Unisenza Plus -verkkoa
	Pariliitoksen tila	<b>Päällä:</b> laite on muodostanut pariliitoksen huonetermostaatin tai vastaanottimen kanssa <b>Vilkkuu:</b> laite muodostaa pariliitosta
	Lämmitys päällä (On)	<b>Päällä:</b> huone tarvitsee lämpöä ja elektroninen termostaatti avaa venttiilin <b>Vilkkuu:</b> säädinmoottori liikkuu venttiilin aukon säätämiseksi
	Aikataulutila	Aikataulutila on käytössä
	Off-tila	Laite on Off-tilassa, jäätymisenesto on käynnissä
	Paristokuvake	Näyttää pariston varaustason
	Luvut	Näyttää tavoitearvon * tai muita tietoja



	Näppäinlukitus	Näppäimet on lukittu
	Varoitus	Näytetään vikakoodilla, joka osoittaa, mikä järjestelmävirhe on tapahtunut
	Lämpötilan yksikkö	Lämpötilan yksikkö Celsius- tai Fahrenheit-asteikolla

(\*) Huoneen lämpötila voidaan näyttää sovelluksen lisäasetuksissa.

## Painikkeiden käyttö



### Kun LCD-näytön taustavalo on pois päältä (Off)

LCD-näytön taustavalon kytkeminen päälle. Paina mitä tahansa näppäintä

### Kun LCD-näytön taustavalo on päällä (On)

Tilan vaihtaminen (Off -> Manuaalinen > Aikataulu)	Paina
Tavoitearvon nostaminen	Paina
Tavoitearvon vähentäminen	Paina
Tavoitearvon nopea nostaminen	Paina ja pidä painettuna
Tavoitearvon nopea vähentäminen	Paina ja pidä painettuna
Näppäinten lukitseminen tai lukituksen avaaminen	Paina ja pidä painettuna  ja
Tavoitearvon vahvistaminen	Paina  tai odota 3 sekuntia uuden tavoitearvon asettamisen jälkeen
Yhdistäminen verkkoon (jos verkkoon ei ole aiemmin muodostettu yhteyttä)	Paina ja pidä painettuna
Pariliitäntävalikon käynnistäminen (jos yhteys verkkoon on jo muodostettu)	Paina ja pidä painettuna
Tehdasasetusten palauttaminen	Paina ja pidä painettuna  yli 10 sekuntia



**Mitään painikkeita ei voi käyttää, kun näytöllä näkyy paristojen hyvin alhaisen varaustason kuvaus.**

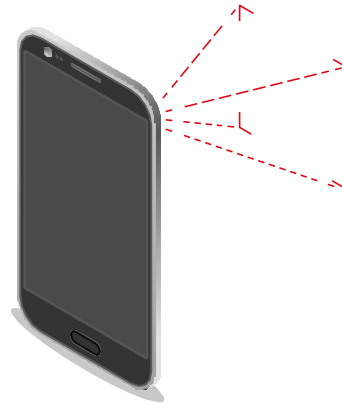
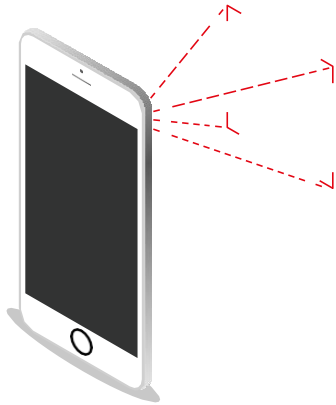
## 6 SOVELLUKSEN LATAAMINEN



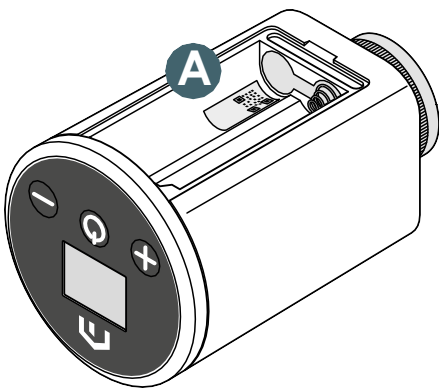
**Elektronista Unisenza Plus -termostaattia** voidaan ohjata myös erityisen sovelluksen avulla, joka mahdollistaa pariliitettävien laitteiden konfiguroinnin ja ohjaamisen.

**Sovelluksen** lataamista varten on muodostettava yhteys sovelluskauppaan laitteella (matkapuhelin tai tabletti), jota käytetään konfigurointiin, ja asennettava **Unisenza Plus**.

Voit myös käyttää laitetta uudelleen päästäksesi suoraan asennussivulle seuraavien **QR-koodien** avulla, jälleen käyttöjärjestelmästä riippuen.



## 7 TYYPPIETIKETTI

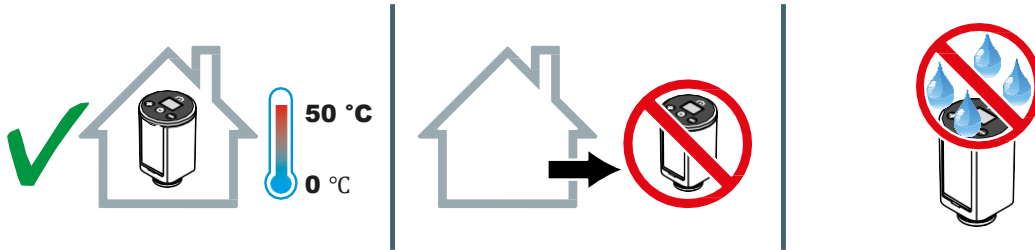


**Elektronisen Unisenza Plus -termostaatin** paristokotelon sisällä on etiketti **(A)**, jossa on laitteen tiedot.

QR-koodi tulevia ominaisuuksia varten.

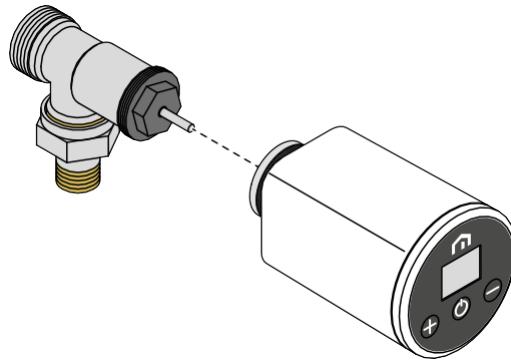
## 8 ASENTAMINEN

### Suosituksset asianmukaista asennusta varten

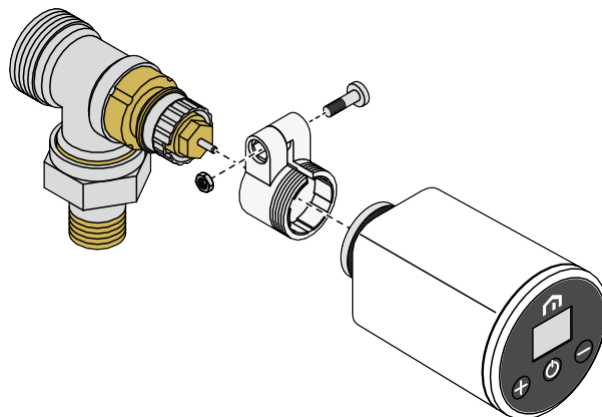


### Yhteensopivuus lämmitysjärjestelmien kanssa

Elektronista Unisenza Plus -termostaattia voidaan käyttää useimpien termostaattisten radiaattoriventtiilien kanssa.



Asentaessasi **elektronisen Unisenza Plus -termostaatin Danfossin RA-venttiliin**, käytä **RA-adapteria** alla olevan kuvan mukaisesti.



## Paristojen asentaminen

Elektroninen Unisenza Plus -termostaatti toimii kahdella AA-alkaliparistolla (sisältyvät pakkaukseen).

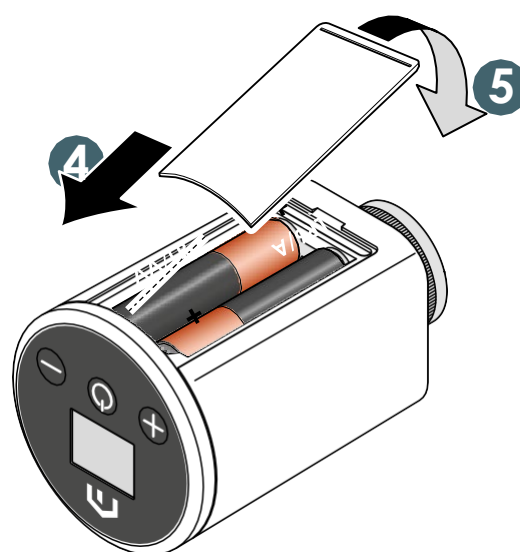
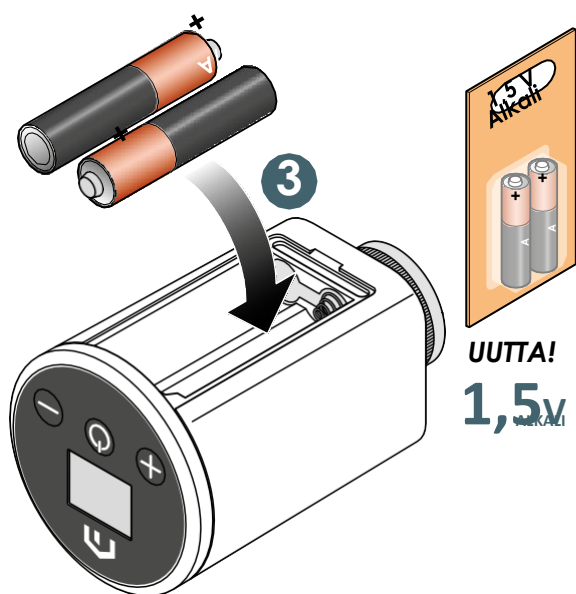
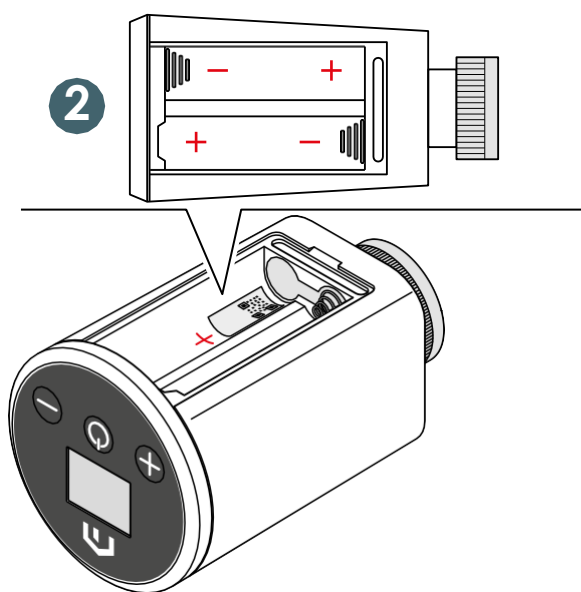
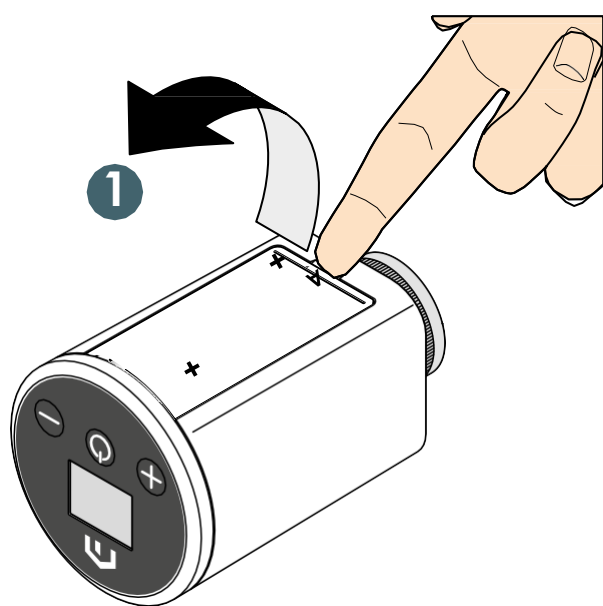


Käytä vain valmistajan määrittelemiä paristoja, jotka on mainittu taulukossa kohdassa Tekniset tiedot.



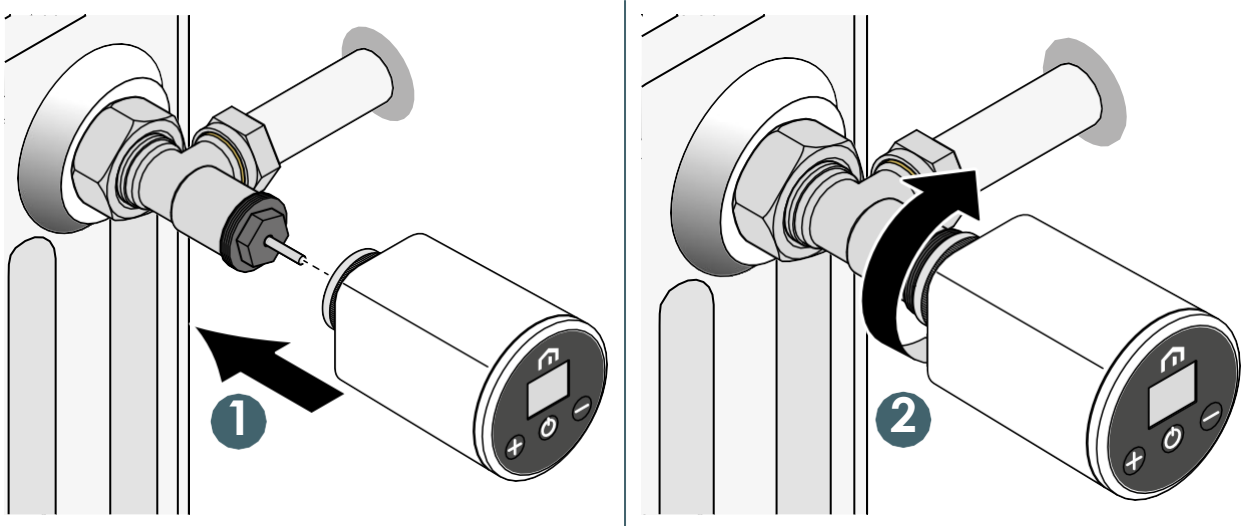
Asettaessasi paristoja paristokoteloon varmista, että navat ovat oikein päin. Jos navat tulevat väärin päin, elektroninen säädin voi vaurioitua.

Aseta paristot paikalleen kuvan mukaisesti.



## Asentaminen vakioventtiiliin

Asenna **elektroninen Unisenza Plus -termostaatti vakioventtiiliin** seuraavassa kuvatulla tavalla.



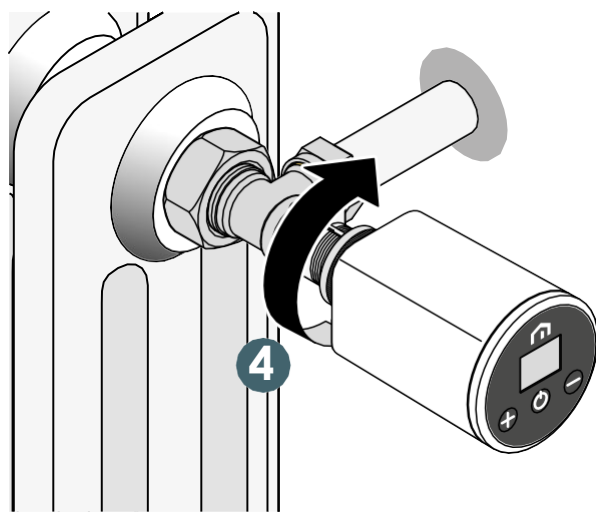
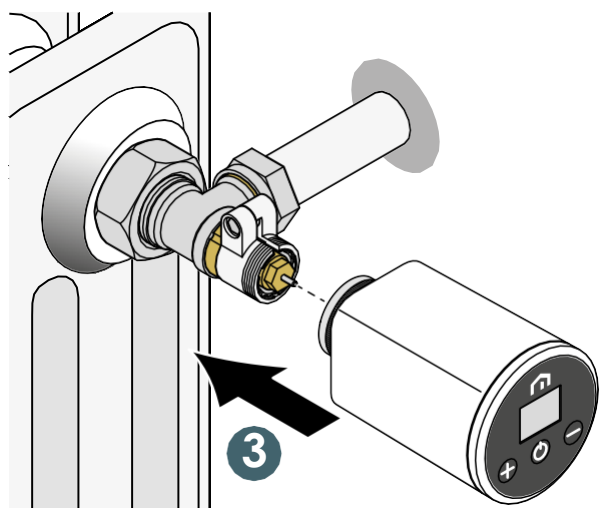
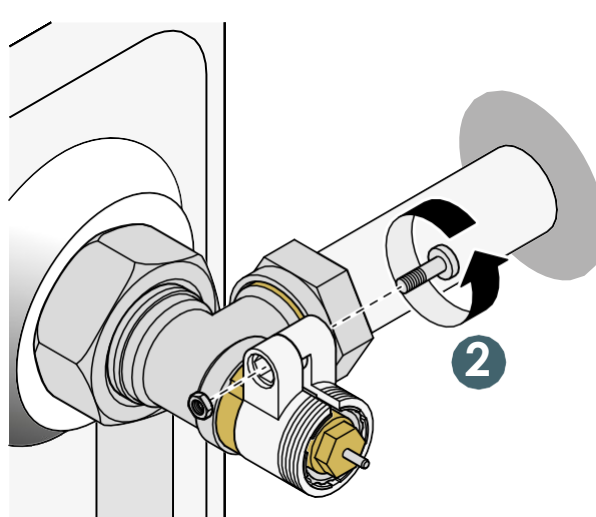
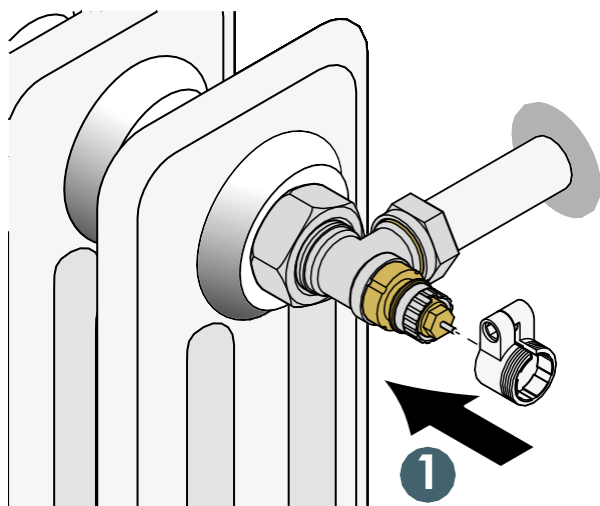
Varo käyttämästä liikaa voimaa kiristäessäsi eri komponentteja asennuksen aikana.



Jos asennuksen aikana ilmenee ongelmia, ota yhteyttä valmistajaan.

## Asentaminen Danfoss RA -venttiiliin

Seuraa alla olevaa kuvausta, kun asennat **elektronisen Unisenza Plus -termostaatin** Danfoss RA -venttiiliin.



Varo käyttämästä liikaa voimaa kiristäessäsi eri komponentteja asennuksen aikana.



Jos asennuksen aikana ilmenee ongelmia, ota yhteyttä valmistajaan.

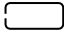
## 9 KÄYTTÖ

FI

### Päänäytön toiminta



LCD-näytön taustavalo on normaalikäytössä pois päältä (Off) valmiustilan aikana. Aktivoi LCD-näytön taustavalo painamalla mitä tahansa painiketta, ennen kuin teet muita jäljempänä kuvattuja käyttötoimia. LCD-näytön taustavalo sammuu automaattisesti, jos mitään painiketta ei paineta 15 sekuntiin.

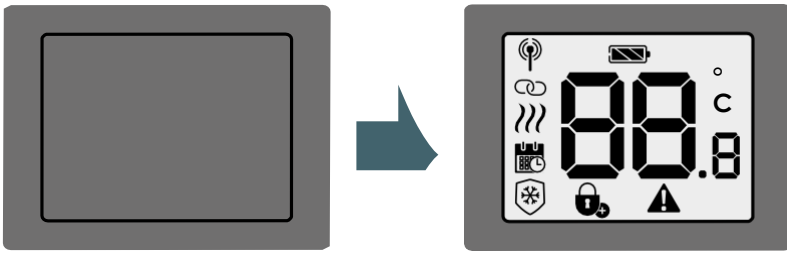
Jos akun varaustaso on erittäin alhainen,  kuvake näkyy ja vilkkuu. Kaikkia näppäimiä ei voi käyttää, ja LCD-näytön taustavalo ei pala (On). Sen vuoksi seuraavia toimia ei voida suorittaa.

### Aktivointi

**Elektronisen Unisenza Plus -termostaatin** aktivointi tapahtuu asettamalla paristot koteloon edellisessä kohdassa kuvatulla tavalla.

Seuraavasta näet, mitä näytöllä näkyy.

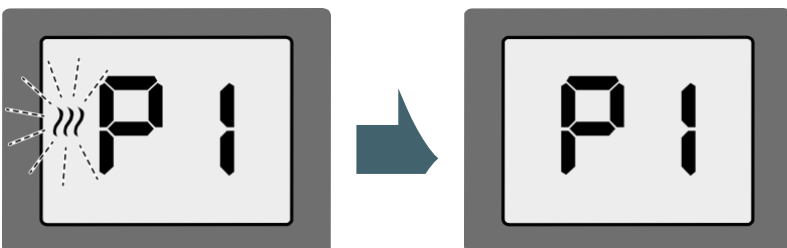
#### 1 Näytön aktivointi



#### 2 Laiteohjelmiston versio asennettu



#### 3 Asennuksen valmistelu



Laite on  
valmis  
asennettavak-  
si.

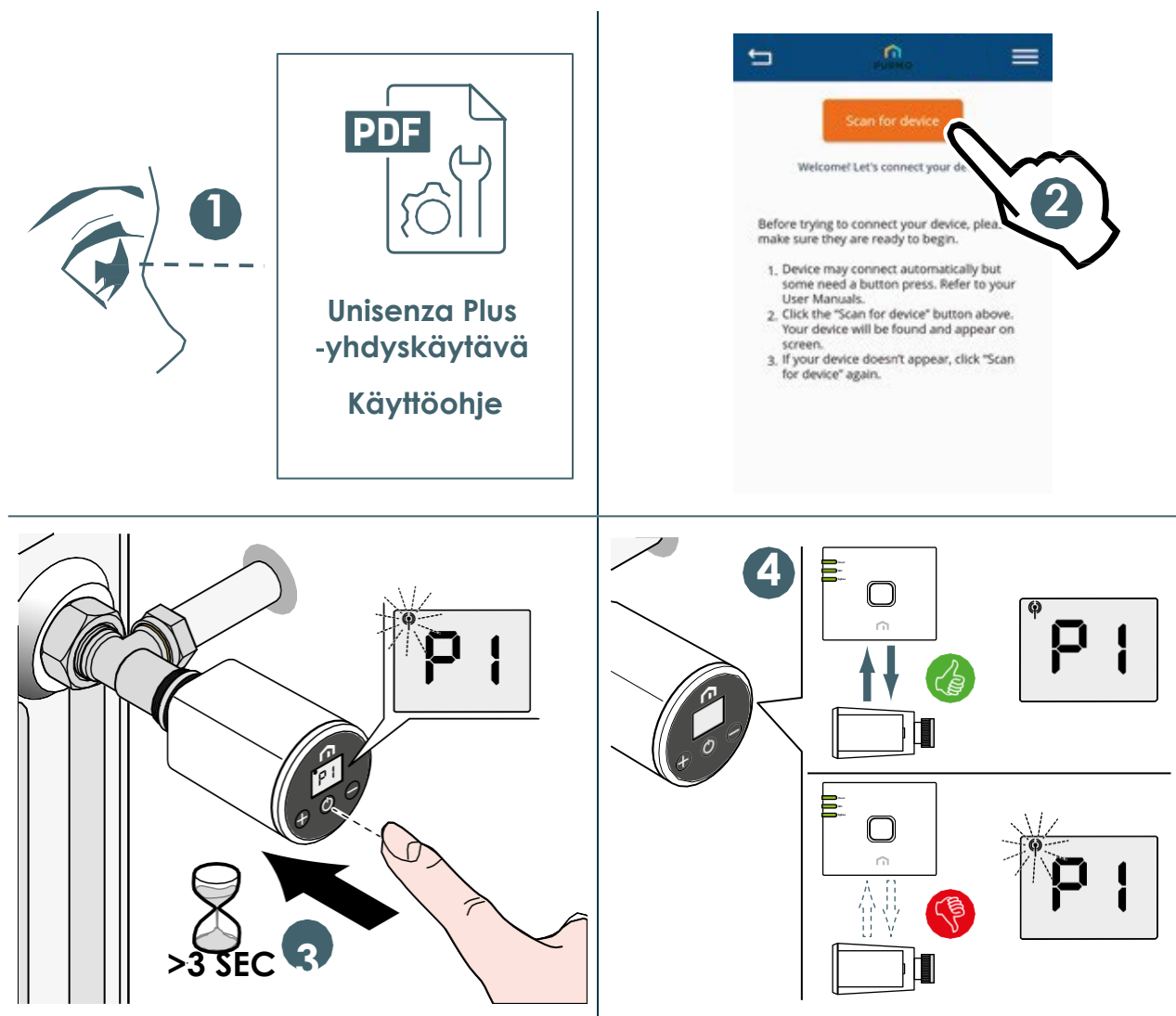



## Liittäminen Unisenza Plus -yhdyskäytävään

### Sovelluksella

 **Elektronisen Unisenza Plus -termostaatin ja Unisenza Plus -yhdyskäytävän** yhdistäminen voidaan tehdä **järjestelmänhallintasovelluksen** kautta.

Jotta voit jatkaa yhdistämistä, **yhdyskäytävän** on oltava jo asennettu ja konfiguroitu.



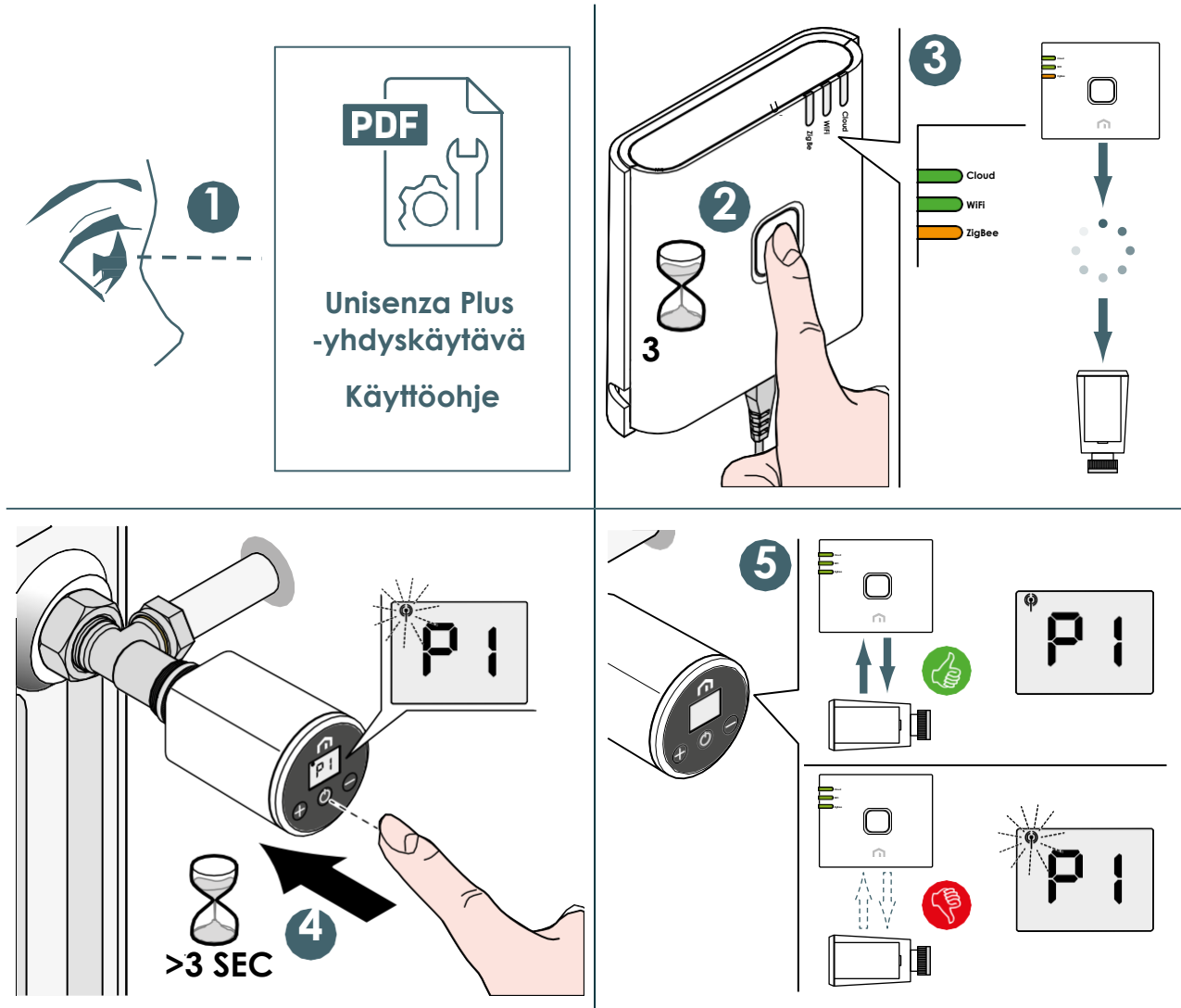
 Jos haluat yhdistää **elektronisen Unisenza Plus -termostaatin**, joka on aiemmin yhdistetty toiseen yhdyskäytävään, sinun on tehtävä elektronisen säätimen tehdasasetusten palautus ennen uuden yhteyden muodostamista.

## Ilman sovellusta



**Elektronisen Unisenza Plus -termostaatin ja Unisenza Plus -yhdyskäytävän** välinen yhteys voidaan muodostaa myös suoraan näiden kahden laitteen välille.

Jotta voit jatkaa yhdistämistä, **yhdyskäytävän** on oltava jo asennettu ja konfiguroitu.



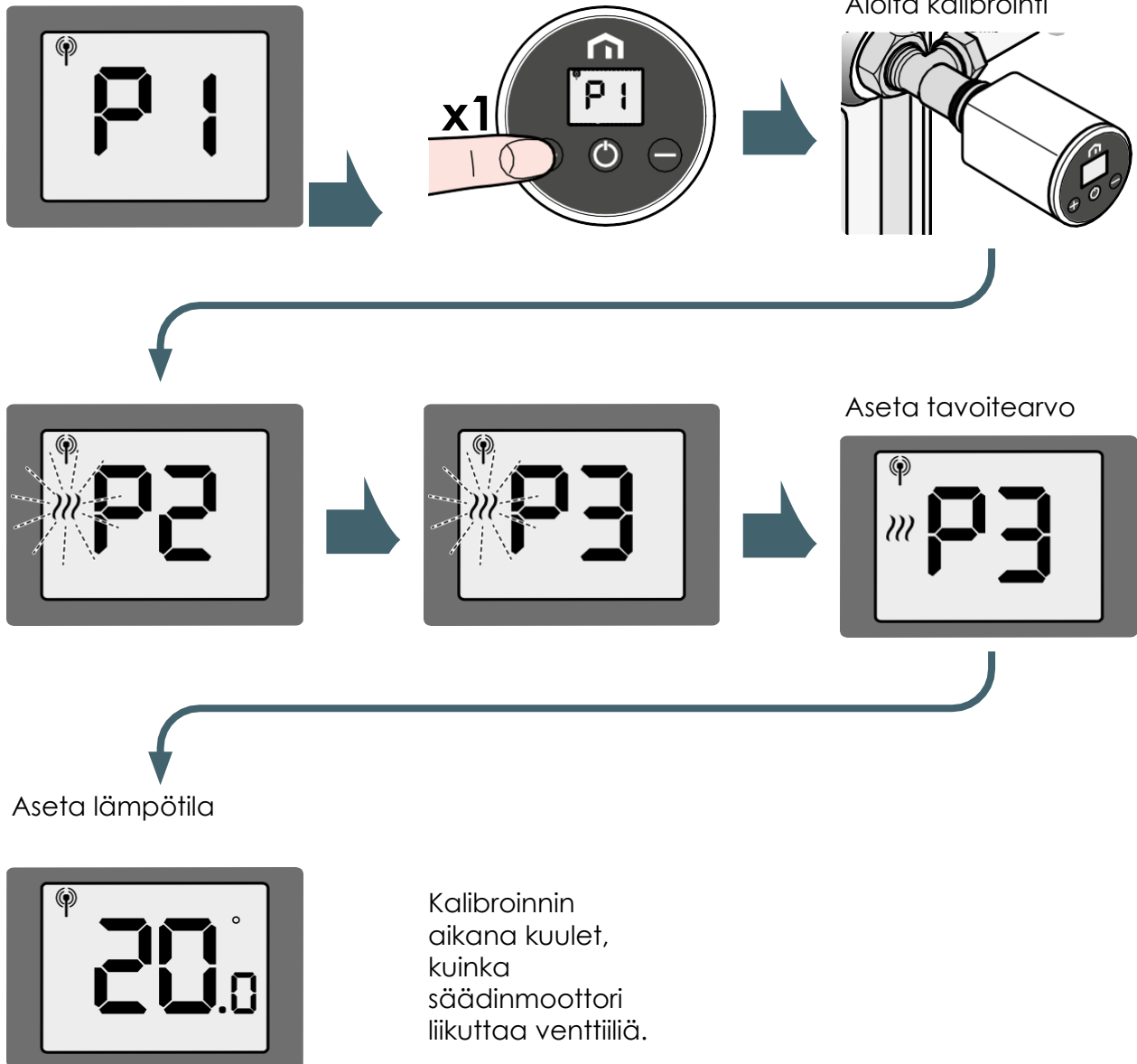
Jos haluat yhdistää **elektronisen Unisenza Plus -termostaatin**, joka on aiemmin yhdistetty toiseen **yhdyskäytävään**, sinun on tehtävä elektronisen säätimen **tehdasasetusten palautus** ennen uuden yhteyden muodostamista.



## FI Venttiilin kalibrointi

Kun **elektroninen Unisenza Plus -termostaatti** asennetaan ensimmäistä kertaa radiaattoriventtiin, noudata seuraavia ohjeita venttiin mukauttamiseksi.

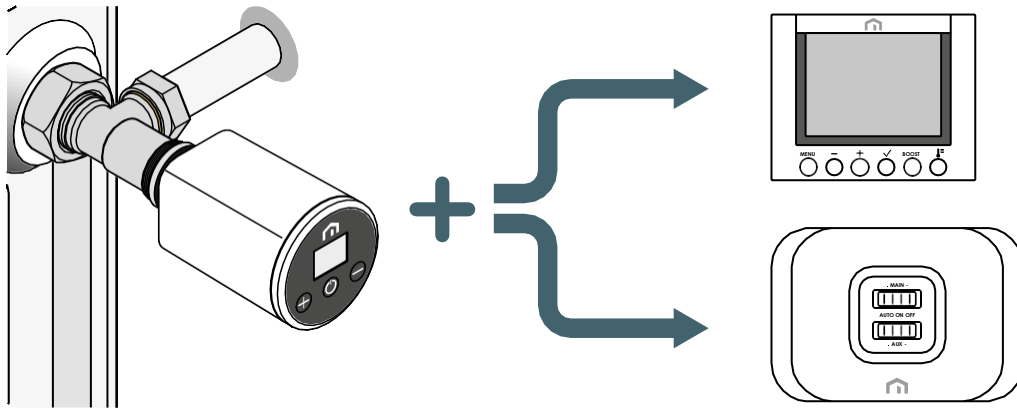
Suorita toimenpide jatkamalla seuraavien kuvien ohjeiden mukaisesti.



Jos mukauttamisen aikana tapahtuu virhe, LCD-näytöllä näkyy vikakoodi A03. Jos haluat suorittaa toimenpiteen uudelleen, sinun on nollattava laitteen virta irrottamalla paristot ja laittamalla ne uudelleen paikalleen.

## Pariliitoksen muodostaminen muiden Unisenza Plus -laitteiden kanssa (lisävaruste)

Kun **elektroninen Unisenza Plus -termostaatti** on liitetty ZigBee-verkkoon, se voidaan pariliittää **Unisenza Plus -vastaanottimeen** tai **Unisenza Plus -termostaattiin**.



Kun laite on pariliitetty vastaanottimeen, **elektronisen Unisenza Plus -termostaatin** lämmöntarve lähetetään vastaanottimeen kattilan tai säätöventtiin aktivoimiseksi.

Kun termostaatti on pariliitetty huonetermostaattiin, se toimii **elektronisen Unisenza Plus -termostaatin** kaukosäätimenä. **Elektroninen Unisenza Plus -termostaatti** käyttää termostaatin mittaamaa huonelämpötilaa.

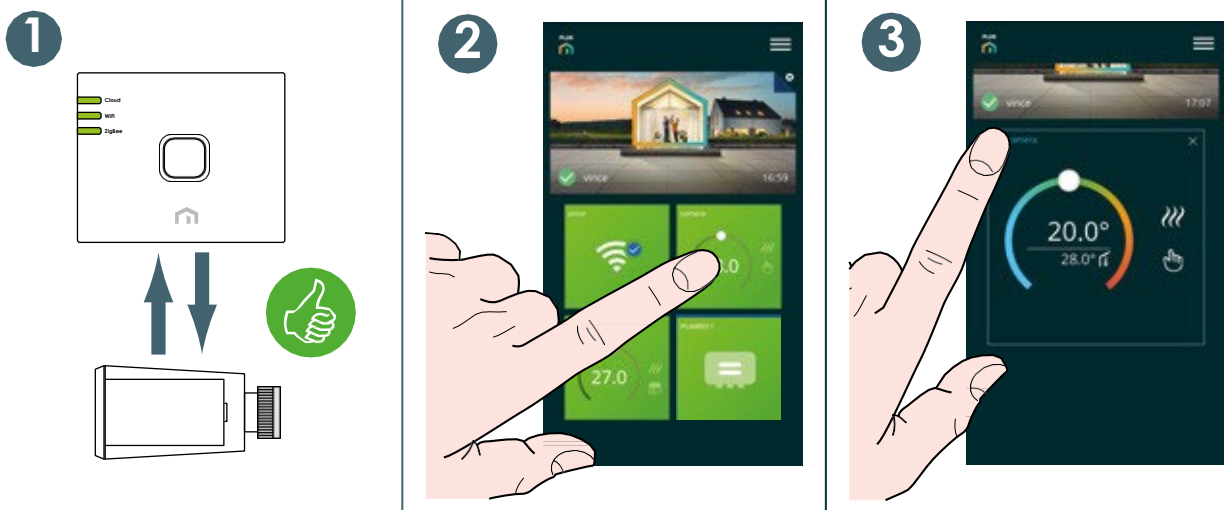
**Elektronisen Unisenza Plus -termostaatin** näytöllä näkyy , ja tavoitearvon ja tilan säätö seuraa huonetermostaatin asetuksia.

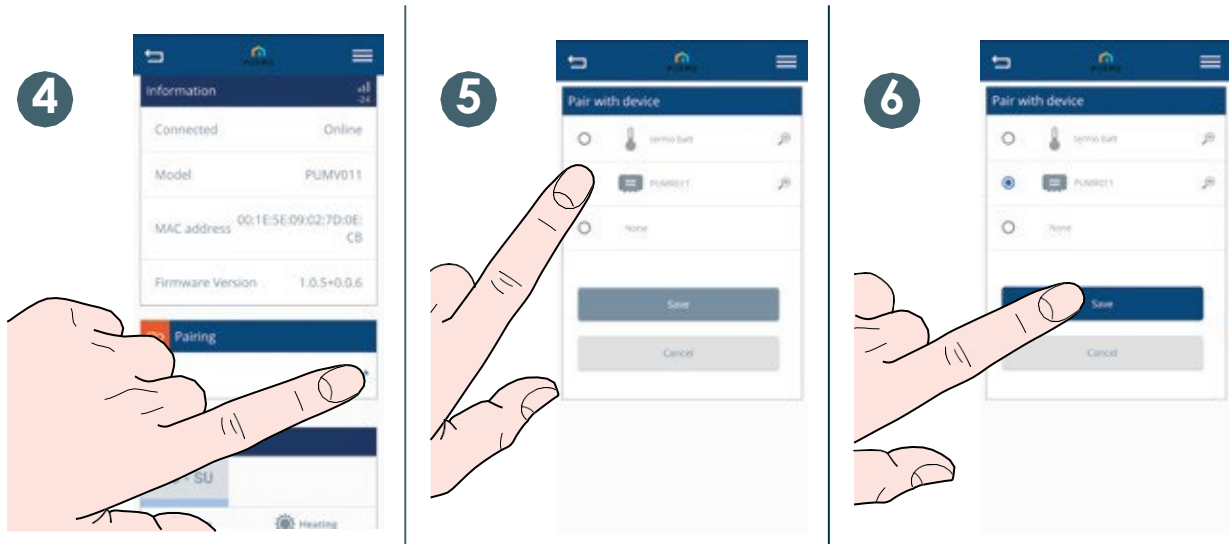
Huonetermostaattiin voidaan pariliittää enintään 6 **elektronista Unisenza Plus -termostaattia**.

Kun **elektroninen Unisenza Plus -termostaatti** on pariliitetty huonetermostaattiin, kattilan lämmöntarve voidaan lukita **Unisenza Plus -vastaanottimeen** termostaatin kautta.

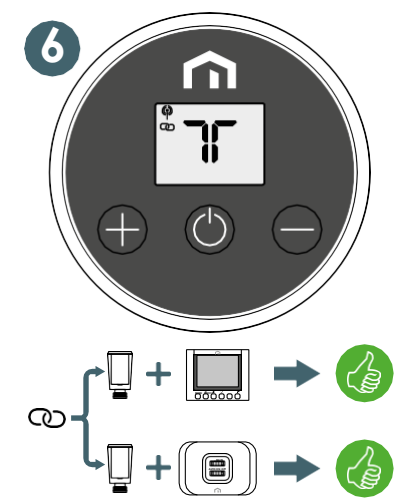
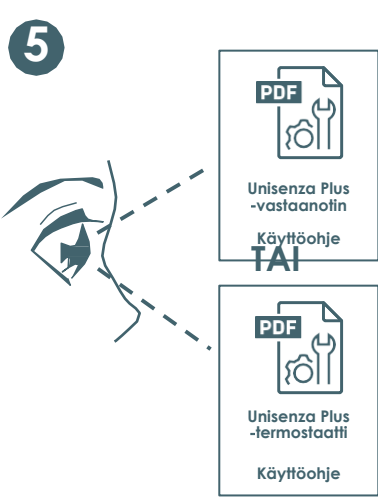
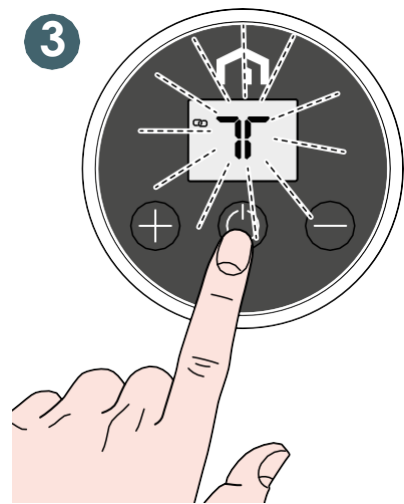
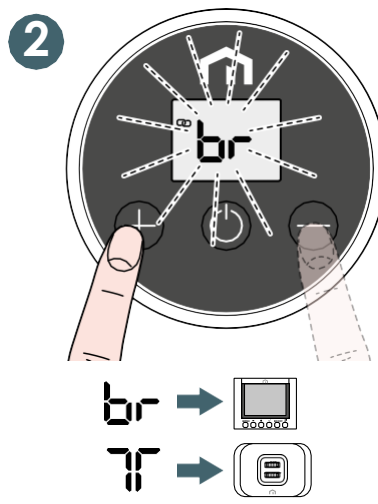
**Unisenza Plus -vastaanottimeen** voidaan pariliittää enintään 16 elektronista **Unisenza Plus -termostaattia** tai **Unisenza Plus -termostaattia**.

## Pariliitä laite ja sovellus toisiinsa ja poista pariliitos sovelluksella

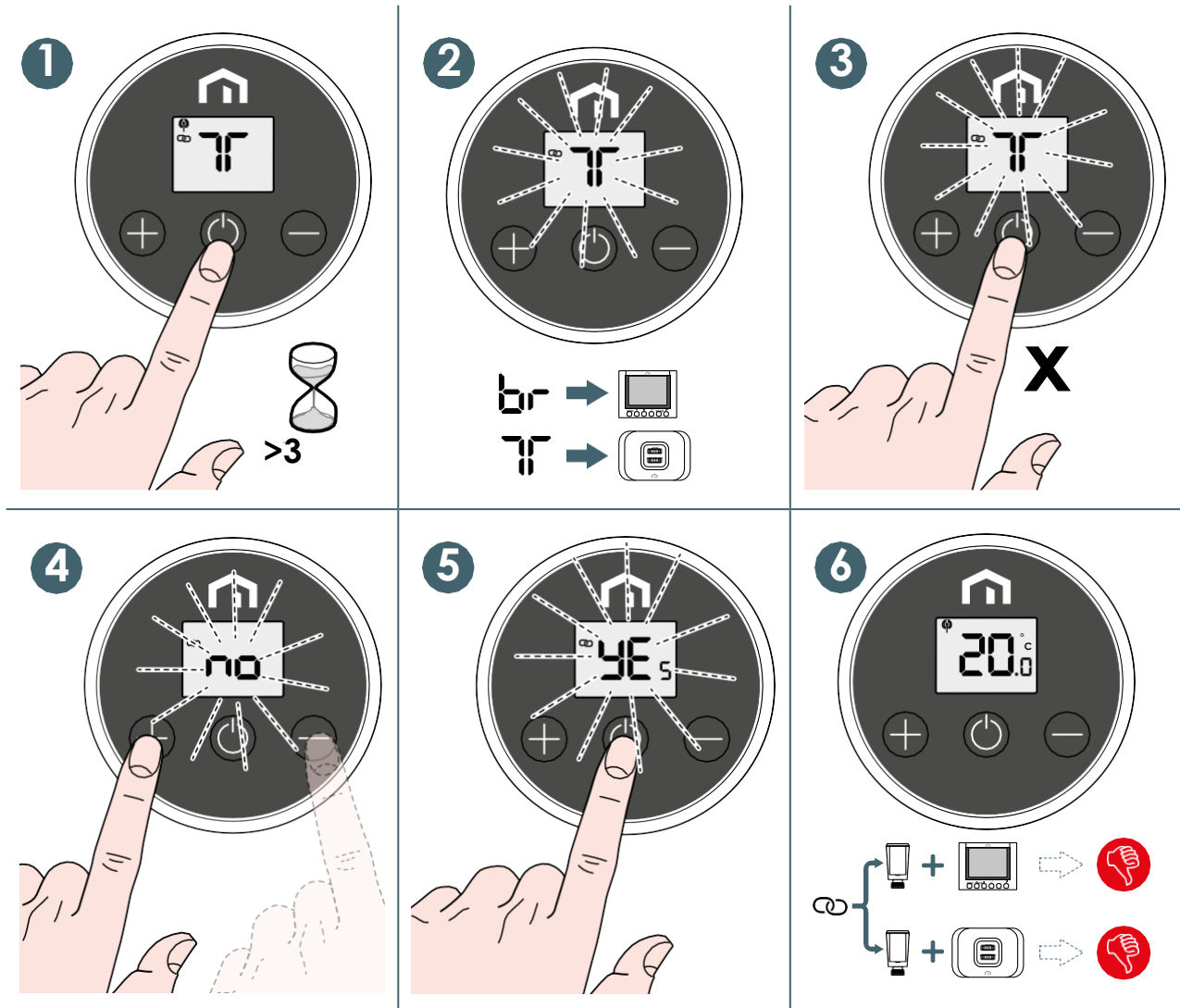




**Yksikön pariliittäminen elektronisen Unisenza Plus -termostaatin paikalliseen liitântään**



## Laitteen yhteyden katkaiseminen elektronisen Unisenza Plus -termostaatin paikallisen liitännän avulla



## Toimintatilan vaihtaminen

Elektronisessa Unisenza Plus -termostaatissa on kolme toimintatilaa.

Vaihda seuraavia toimintatiloja painamalla . Tilan vaihtamisen aikana LCD-näytöllä näkyy nykyinen tila ja tilan merkkivalo vilkkuu.

Kuvake	Sijainti	Kuvaus
	Aikataulutila	Laite toimii sovelluksessa määritetyn aikataulun mukaisesti.
	Off-tila	Laite sammuu, kun jäätymisenesto on aktiivinen.
	Manuaalinen toimintatila	Laite toimii tavoitearvon manuaalisen syötön mukaan.

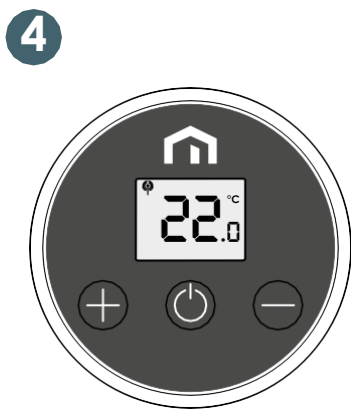
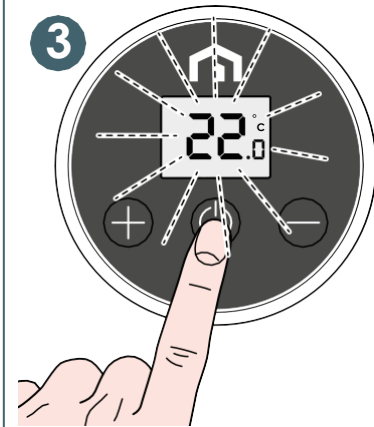
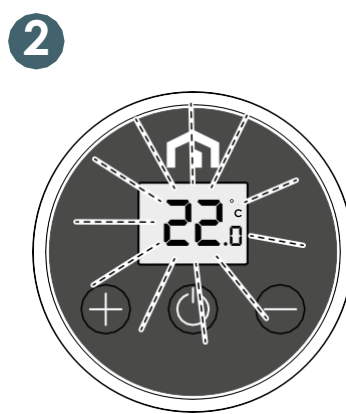
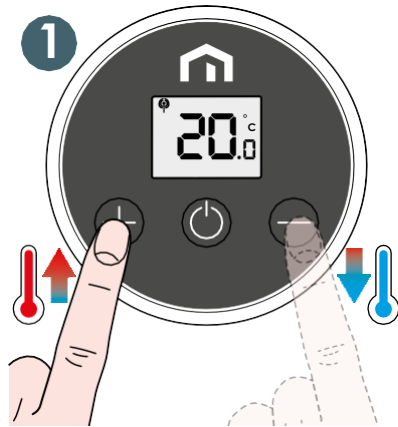
Kun olet valinnut toimintatilan, paina tai odota **3 sekuntia** sen vahvistamiseksi, että uusi tila on vaihdettu. Tämän jälkeen **elektronisen Unisenza Plus -termostaatin** näyttö palaa

**Unisenza Plus** – elektroninen  
termostaatti  
normaalitilaan.

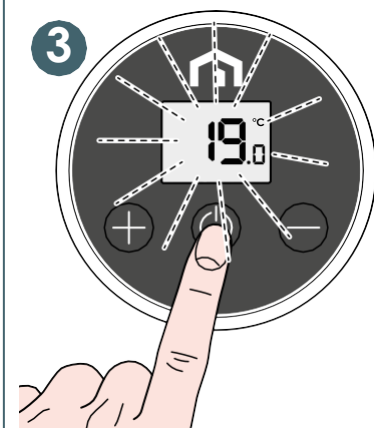
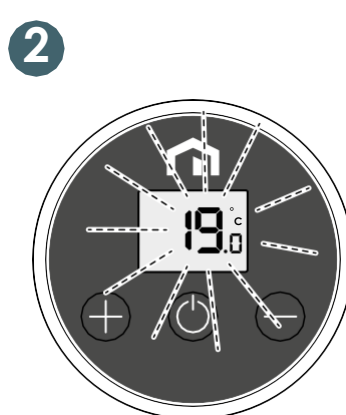
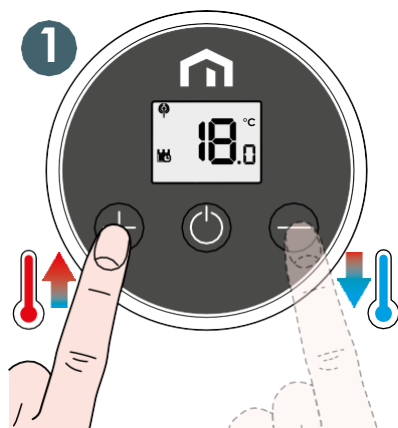




## Tavoitearvon muuttaminen manuaalitulassa



## Tavoitearvon tilapäinen muuttaminen aikataulutilassa




Uusi **tavoitearvo** korvaa **ajastetun tavoitelämpötilan** ja pysyy aktiivisena seuraavaan ajastusaikaan asti. Tämän jälkeen lämpötila on suunnitelmassa **sovelluksessa** määritetty lämpötila.




Kuvake näkyy jatkuvasti, kun siiryt tilapäisesti tavoitearvoon.

## Off-tila ja jäätymisenesto


Kun siirryt **Off-tilaan**, näkyviin tulee -kuvake ja jäätymisenesto on aktiivinen. **Unisenza Plus -pääyksikkö** avaa ja sulkee venttiilin aika ajoin, kun lämpötila laskee **alle 5 asteen** putkien jäätymisen estämiseksi.

## Ikkuna auki -tila

**Elektroninen Unisenza Plus -termostaatti** havaitsee huoneen lämpötilan äkillisen laskun, mikä voi johtua lähellä olevan ikkunan avaamisesta. Tällaisessa tilanteessa lämmitysjärjestelmä ei ehkä pysty ylläpitämään huoneen lämpötilaa, ja siksi se olisi kytkettävä pois päältä energian säästämiseksi.

Kun Elektroninen Unisenza Plus -termostaatti on toiminnassa (Off-tilaa lukuun ja se havaitsee äkillisen lämpötilan laskun, laite siirtyy Avoin ikkuna -tilaan. Tässä tilassa LCD-näytöllä näkyy kuvake  ja säädin liikkuu venttiilin sulkemiseksi.

Tämä tila päättyy, kun huonelämpötila nousee tai kun tämä tila on ollut käynnissä **30 minuuttia**.

Tämä tila voidaan päättää myös manuaalisesti painamalla näppäintä  normaaliin toimintaan palaamiseksi.

## Venttiilinsuojus

Jos venttiiliä ei avata tai suljeta pitkään aikaan, siihen voi kerääntyä kerrostumia, jotka voivat estää venttiilin liikkumisen.

Elektronisessa Unisenza Plus -termostaatissa on suojatoiminto, joka avaa tai sulkee venttiilin täysin automaattisesti 14 päivän välein, jos venttiilin liikettä ei havaita.


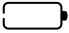
## Varoitus/vikakoodi

Vika- tai varoitustilanteessa LCD-näytöllä näkyy kuvake  ja vikakoodi (jossa etuliite **A**, esim. **A02**) tulee näkyviin näytölle.

Kun varoituksia on useampi kuin yksi, näytetään yksi vikakoodi kerrallaan. Tämä varoitusnäyttö ja nykyinen toimintänäyttö näkyvät vuorotellen.

Vikakoodi	Kuvaus
<b>A01</b>	Yhteys yhdyskäytävään katkesi.
<b>A02</b>	Yhteyden katkeaminen mihin tahansa pariliitettyyn laitteeseen, joko termostaattiin tai vastaanottimeen.
<b>A03</b>	Mukautusvirhe.

### Alhainen pariston varaus

Kun **elektroninen Unisenza Plus -termostaatti** havaitsee, että pariston  varaustaso on alhainen, näkyy kuvake . Vaihda paristo mahdollisimman pian.  
Kun pariston varaustaso on erit-  täin alhainen kuvake näkyy ja vilkkuu.  
Kaikki painikkeet eivät ole käytettävissä, ja säädinmoottori säätää venttiiliin täysin avoimeen asentoon.



**Aseta uudet paristot paikalleen ja käy läpi kalibrointiprosessi normaalin toiminnan palauttamiseksi.**

### Over-the-air-ohjelmistopäivitys (OTA)

**Elektroninen Unisenza Plus -termostaatti** päivittää ohjelmiston automaattisesti, kun palvelimelta on saatavana uudempi ohjelmistoversio.

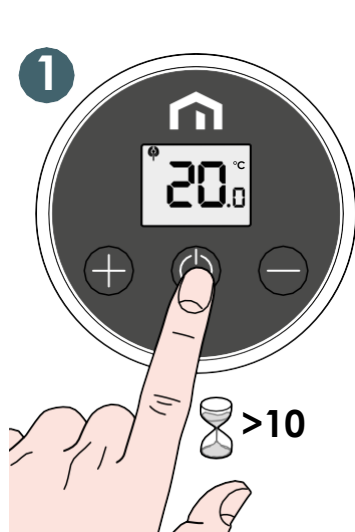
Jotta **elektroninen Unisenza Plus -termostaatti** voi ladata uuden ohjelmistopäivityksen, tarvitaan toimiva yhteys yhdyskäytävään ja internetiin. Kaikki laitteen toiminnot säilyvät lataus- ja päivitysprosessin ajan, kunnes laite käynnistyy uudelleen uuden ohjelmiston päivittämiseksi. Päivitysprosessin aikana LCD-näytöllä näkyy tilaan viittaava numero ja animointi. Kokonaisluku **8** näkyy, kun päivitys on valmis.

Kaikki asetuksia ja pariliitetyjä laitteita koskevat tiedot tallennetaan päivityksen jälkeen.

### Tehdasasetusten palauttaminen

**Elektroninen Unisenza Plus -termostaatti** voidaan nollata, mikä tarkoittaa sitä, että kaikki asetukset – mukaan lukien venttiilien kalibrointi – jotka on liitetty Unisenza Plus -verkkoon ja pariliitetyt Unisenza Plus -laitteen palautetaan tehdasasetuksiin.

Voit palauttaa laitteen tehdasasetukset seuraavasti:



**3**  
Määritä  
**elektroninen  
Unisenza Plus  
-termostaatti** uudelleen.

## Puhdistaminen



## 11 MANUAALINEN LATAAMINEN JA PÄIVITTÄMINEN

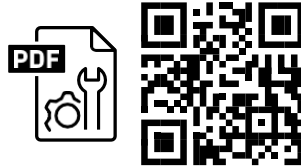
Jatkuvien kehittämistarpeiden vuoksi päivitämme jatkuvasti järjestelmiemme käyttöoppaita.

Siksi kehotamme sinua tarkistamaan säännöllisesti, onko käytössäsi oleva käyttöopas aina uusin painettu versio.

Voit tehdä tämän seuraavassa

**osoitteessa:** <https://www.purmogroup.com/support>

tai skannaamalla seuraavan **QR-koodin**.



## 12 HÄVITTÄMINEN KÄYTTÖIÄN PÄÄTTYESSÄ



**Asetuksen N:o 49 kohdan 13 mukaisesti vuodelta 2014, sähkö- ja elektroniikkalaiteromusta annetun direktiivin (WEEE-direktiivi) 2012/19/EU täytäntöönpano.**

Kuvake roska-astiasta, jonka päällä on rasti, osoittaa, että tuote on tuotu markkinoille 13. elokuuta 2005 jälkeen ja että käyttöiän päättyessä sitä ei saa laittaa sekajätteeseen, vaan se on hävitettävä erikseen. Kaikki laitteet on valmistettu kierrätyskelpoisista metallimateriaaleista (ruostumaton teräs, rauta, alumiini, galvanoitu pelti, kupari jne.), joiden prosenttiosuus on yli 90 painoprosenttia. Tee laitteesta hävityskelpoinen irrottamalla

virtajohto ja mahdolliset lokerot tai ontelolaitteet (jos niitä on). On tarpeen kiinnittää huomiota tämän tuotteen käsittelyyn sen käyttöiän päättyessä vähentämällä mahdollisia kielteisiä ympäristövaikutuksia ja tehostamalla resurssien käyttöä soveltamalla saastuttaja maksaa -periaatetta, ennaltaehkäisyä, uudelleenikäytön valmistelua, kierrätystä ja takaisinankintaa. Huomaa, että tuotteen laitton tai epäasianmukainen hävittäminen johtaa voimassa olevassa lainsäädännössä säädettyihin seuraamuksiin.

### **Tietoa jätteiden käsittelystä EU-maissa**

EU:n **sähkö- ja elektroniikkalaiteromudirektiivi (WEEE-direktiivi)** on hyväksytty eri tavoin eri maissa. Jos haluat hävittää tämän laitteen, suosittelemme ottamaan yhteyttä paikallisiin viranomaisiin tai jälleenmyyjään ja kysymään neuvoa asianmukaiseen hävittämistapaan.



**A PURMO GROUP BRAND** 

Bulevardi 46  
PL 115  
FI-00121 Helsinki  
Suomi  
[purmogroup.com](http://purmogroup.com)

Tämä asiakirja on laadittu huolellisesti. Tämän asiakirjan osia ei saa jäljentää ilman Purmo Groupin nimenomaista kirjallista lupaa. Purmo Group ei ole vastuussa vioista tai seurauksista, joita voi syntyä tässä asiakirjassa ilmoitettujen tietojen käytöstä tai virheellisestä käytöstä.

