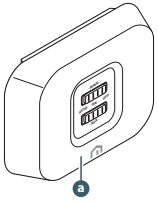


Unisenza Plus



Odbiornik

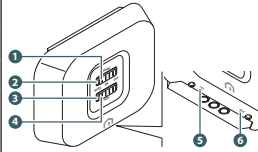
Zawartość opakowania



- Odbiornik
- Sruba mocująca
- Wtyczka ścienna do mocowania na płycie



Przegląd

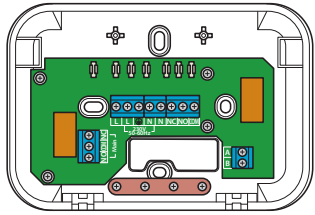


- Przełącznik suwakowy wyjścia głównego
- Dioda LED przełącznika suwakowego wyjścia głównego
- Dioda LED przełącznika suwakowego wyjścia dodatkowego
- Przełącznik suwakowy wyjścia dodatkowego
- Przycisk parowania (krótkie naciśnięcie w celu połączenia z bramką Unisenza Plus)
- Przycisk resetowania

Funkcje diod LED

Status	Opis Włączanie/wyłączenie systemu	Opis System OpenTherm
Czerwony ciągły	Przełącznik wyłączony	Kocioł OpenTherm wyłączony
Stała zielona	Przełącznik włączony	OpenTherm włączony
Stała pomarańczowa	Przywracanie ustawień fabrycznych	Przywracanie ustawień fabrycznych
Miga 1 raz na czerwono, a następnie powtarza	Tryb parowania	Tryb parowania
Mignięcie 3 razy na czerwono, a następnie powtórzenie	Łączenie z bramką	Łączenie z bramką
Główna dioda LED Miga 3 razy na czerwono lub zielono, a następnie powtarza podczas normalnej pracy	Utrata połączenia z bramką	Utrata połączenia z bramką
Mignięcie 4 razy na czerwono, a następnie powtórzenie (gdy przełącznik suwakowy znajduje się w pozycji Auto)	Utrata połączenia ze wszystkimi sparowanymi termostatami lub głowicami ETH	Utrata połączenia ze wszystkimi sparowanymi termostatami lub głowicami ETH

Zaciski Opis



230V 50-60Hz
(wejście AC)

Main
(Wyjście
beznapięciowe)

AUX
(Wyjście
beznapięciowe)

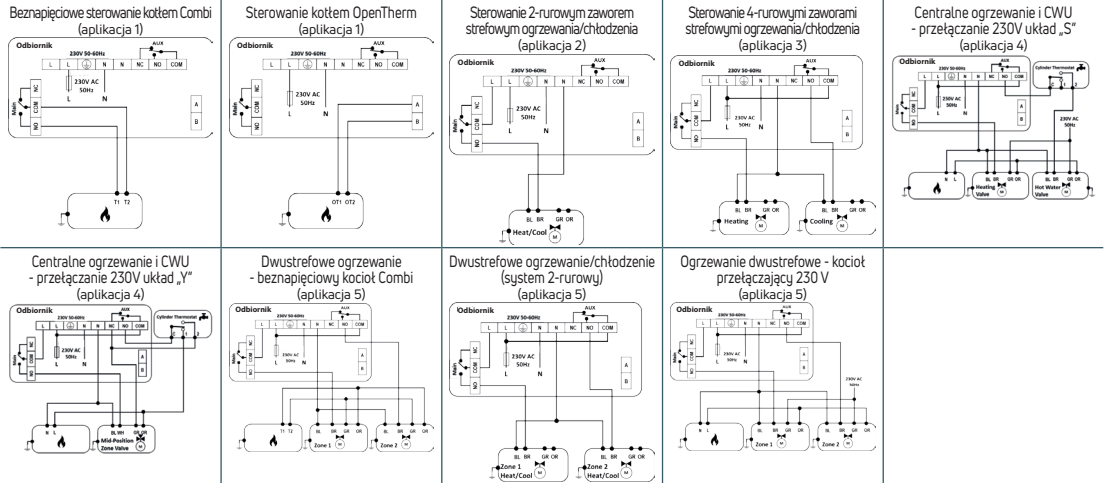
Interfejs OpenTherm

Terminal	Funkcja
L	Przychodzące zasilanie - pod napięciem
⊕	Zacisk uziemienia
N	Przychodzące zasilanie - neutralne
NO	Przełącznik główny, styk normalnie otwarty
COM	Przełącznik główny, styk wspólny
NC	Przełącznik główny, styk normalnie zamknięty
NC	Przełącznik pomocniczy, styk normalnie zamknięty
NO	Przełącznik pomocniczy, styk normalnie otwarty
COM	Przełącznik pomocniczy, styk wspólny
A-B	Przewód do kotła OpenTherm

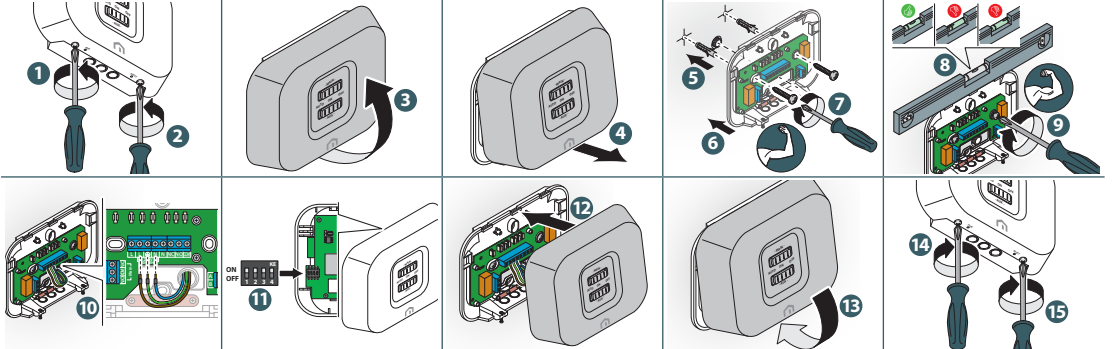
Wybór typu systemu za pomocą przełącznika DIP

Zastosowanie	Sterowanie wyjściami			
	Przełącznik główny	Przełącznik pomocniczy	OpenTherm	Przełącznik DIP
1 Tylko ogrzewanie (On/Off lub OpenTherm)	Ogrzewanie	Synchronizacja z Głównym	OT/+ (kiedy jest podłączony)	ON OFF KE 1 2 3 4
2 2-rurowy system ogrzewania/chłodzenia	Ciepło/Cool	Synchronizacja z Głównym	-	ON OFF KE 1 2 3 4
3 4-rurowy system ogrzewania/chłodzenia	Ogrzewanie	Chłodzenie	-	ON OFF KE 1 2 3 4
4 Centralne ogrzewanie plus ciepła woda użytkowa - Obsługa instalacji w układzie "S i Y"	Ogrzewanie	Ciepła woda użytkowa	-	ON OFF KE 1 2 3 4
5 Sterowanie dwustrefowe	Strefa 1 Ogrzewanie/Chłodzenie	Strefa 2 Ogrzewanie/Chłodzenie	-	ON OFF KE 1 2 3 4

Schematy połączeń



Instalacja



Użycie

Główny przełącznik suwakowy	Położenie	Działanie System wł.	Działanie systemu OpenTherm	Dodatkowy przełącznik suwakowy	Położenie	Działanie System wł.	Działanie systemu OpenTherm
	AUTO	Wyjście jest sterowane zdalnie przez Unisenza Plus	Wartość zadana sterowania OpenTherm		AUTO	Wyjście jest sterowane zdalnie przez Unisenza Plus	Brak funkcji
	WŁ.	Wyjście jest zawsze włączone	Maksymalna wartość zadana wody grzewczej OpenTherm		WŁ.	Wyjście jest zawsze włączone	Brak funkcji
	WYŁ.	Wyjście jest zawsze wyłączone	Kocioł OpenTherm wyłączony (zapotrzebowanie na ciepło wyłączone)		WYŁ.	Wyjście jest zawsze wyłączone	Brak funkcji