

# evo*flow*



- Nøjagtig og lineær
- Holdbart materiale, lavt blyindhold
- Lydløs
- Dimensioner DN 10-20, Kvs 0,82
- Temperaturområde: 5-100 °C
- Trykklasse: PN10

# Produktbeskrivelse **evo**flow



## Anvendelsesområde

Termostatventilen Evoflow anvendes i varme-, køle- og brugsvandsanlæg. Evoflow kan anvendes som løs ventil eller som radiatorkobling med afspærringsfunktion for frem- og returløb.

Evoflow kan udstyres med termostat eller elektrisk aktuator.

## Beskrivelse

Evoflow-termostatventilen kan forindstilles til nøjagtig indregulering.

Forindstillingen er skjult.

Evoflow er tilpasset moderne installationer og er velegnet til systemer med lavt energiforbrug.

Evoflow er fremstillet af messing med lavt blyindhold for at minimere miljøpåvirkningen. Termostatventilen har en lineær karakteristik inden for arbejdsområdet for termostater med begrænset temperaturskala.

Karakteristikken giver en fremragende nøjagtig regulering.

Evoflow kan klare høje differenstryk, før der er risiko for støj.

## Dimensioner

Termostatventilen Evoflow vælges med 5 kPa differenstryk for dimensionerende ventil ved ønsket flow.

MMA anbefaler min. Kv 0,03 i normalt varmesystem. Aflæs indstilling og/eller Kv-værdi øverst i diagrammet.

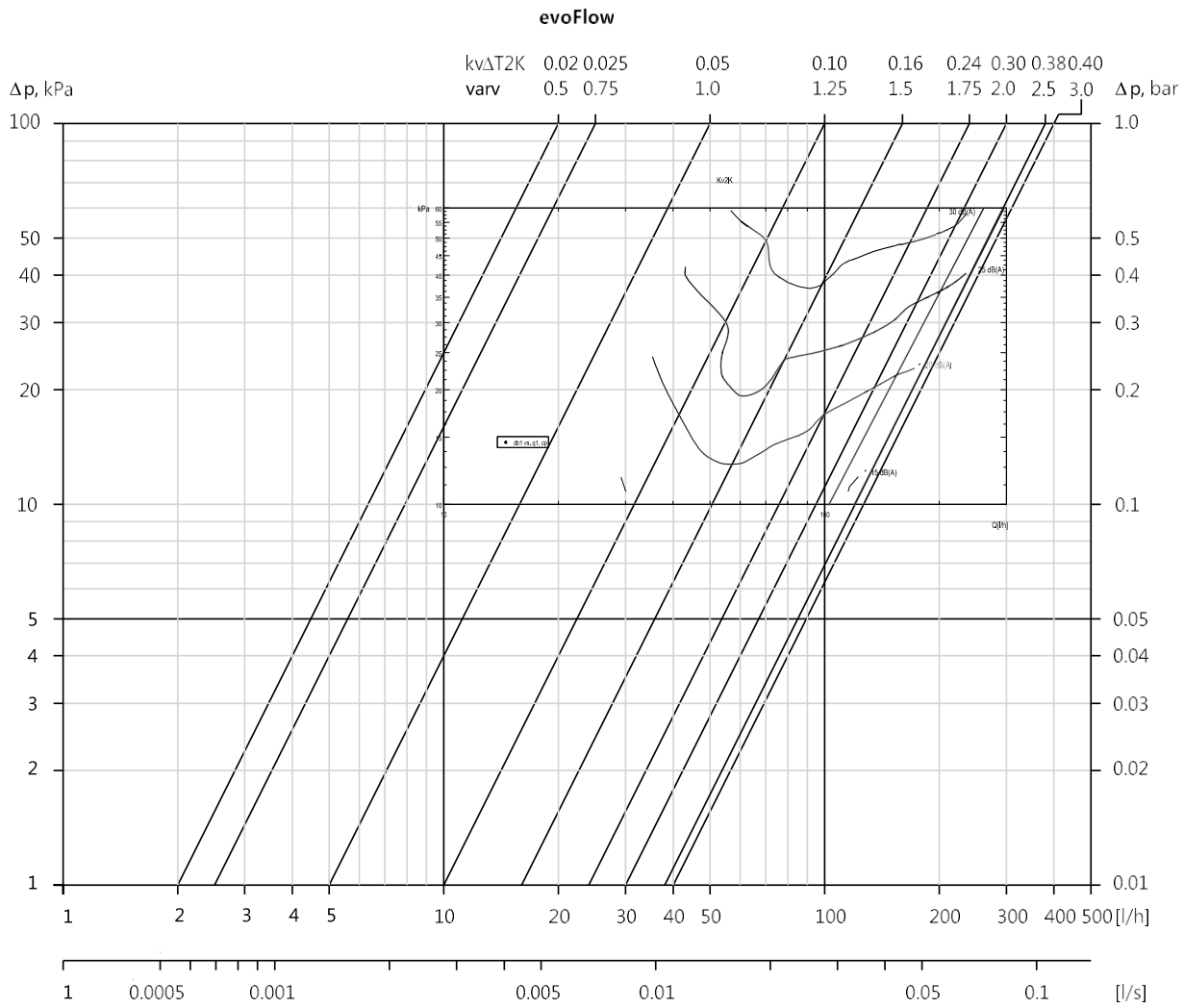
For ventiler, der skal forsynes med termostat, anvendes skalaen Kv $\Delta$ T2K. Til ventiler, der skal forsynes med aktuator, anvendes skalaen Kv.

## Indstilling

Brug forindstillingsværktøjet FV22 for at forenkle indstillingen, da Kv-værdien vises direkte på værktøjet.

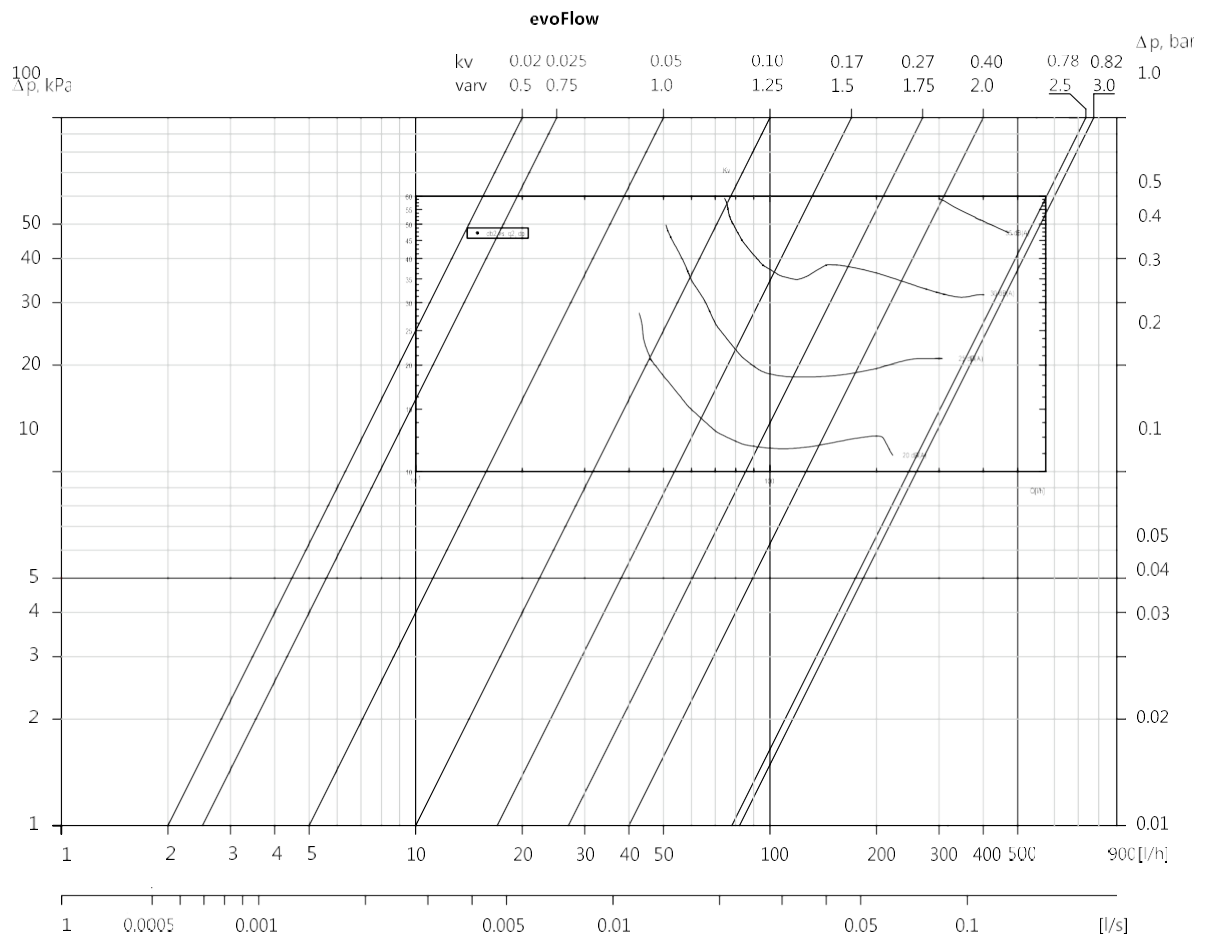
Fjern pakdåsen med FN2. Luk indsatsen helt, og åbn den tilsvarende omdrejning i henhold til beregnet Kv eller indstilling. Monter pakdåsen igen.

## Dimensioneringsdiagram med lyddata med termostat



Lyddata gælder dBA Lp 10 Sabine ved tilslutning til radiator Purmo 22.500x900

## Dimensioneringsdiagram med lyddata for håndhjul eller elektrisk aktuator



Lyddata gælder dBA Lp 10 Sabine ved tilslutning til radiator Purmo 22.500x900

## Trykklasse

PN10

## Maks. temperatur

100 °C varme

## Min. temperatur

ved 5 °C

## Materialegruppe

Blyfattig messing

## Kapacitet

$K_v\Delta T2K$  0,02-0,40

$K_v$  0,02-0,82

$K_{vs}$  0,82

## Præcision

EN 215, ± 10 %, helt åben

## Anbefalet maks. differenstryk

$L_p < 30$  dB(A) ved 30 kPa

## Tilslutningsmulighed

M28x1,5

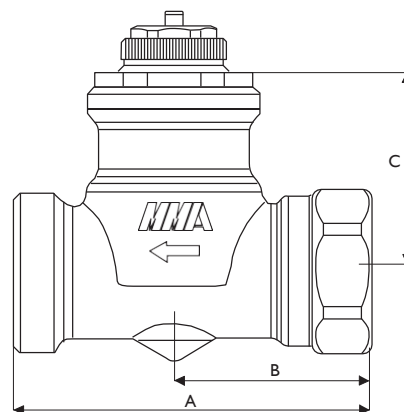
## Overflade-finish

Forniklet

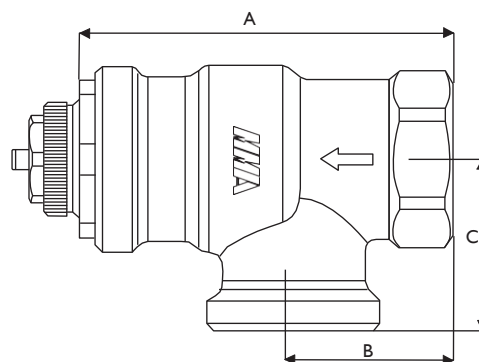
# Produktoplysninger

## Målangivelser mm

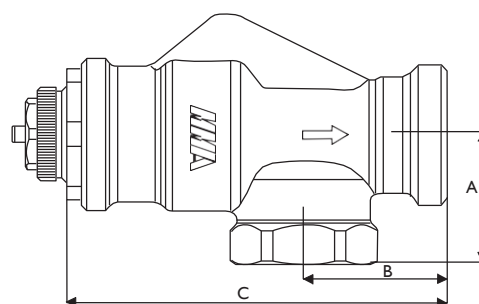
Lige	Størrelse	A	B	C	Vægt/g
Evoflow 10	DN 10	51	29	33	134
Evoflow15	DN 15	58	32	33	161
Evoflow 20	DN 20	68	35	30	249



Vinkel	Størrelse	A	B	C	Vægt/g
Evoflow 10	DN 10	54	21	23	131
Evoflow 15	DN 15	57	24	26	153
Evoflow 20	DN 20	60	28	31	236



Skæv vinkel	Størrelse	A	B	C	Vægt/g
Evoflow 10	DN 10	21	22	64	161
Evoflow 15	DN 15	24	26	70	178
Evoflow 20	DN 20	28	31	79	331



## Bestillingsnumre

VVS-nummer	Varenummer:	Benævnelse.	DN	Trykklasse Kv $\Delta$ T2K	Kv omr
403667003	FDJV30010AAMAHSE0	Radiatorventil Evoflow 10, ligeløbende 3/8 m/forskr.	G10	PN10	0,02-0,82
403667103	FDJV30010ABMAHSE0	Radiatorventil Evoflow 10, vinkelløbende 3/8 m/forskr.	G10	PN10	0,02-0,82
403667203	FDJV30010ACMAHSE0	Radiatorventil Evoflow 10, omvendt vinkelløbende 3/8 m/forskr.	G10	PN10	0,02-0,95
403667004	FDJV30015AAMABSE0	Evoflow 15, Radiatorventil ligeløbende 1/2 m/forskr.	G15	PN10	0,02-0,82
403667104	FDJV30015ABMABSE0	Radiatorventil Evoflow 15, vinkelløbende 1/2 m/forskr.	G15	PN10	0,02-0,82
403667204	FDJV30015ACMABSE0	Evoflow 15, Radiatorventil omvendt vinkelløbende 1/2 m/forskr.	G15	PN10	0,02-0,95
	FDCL1002400X00SE0	FN2, Forindstillingsnøgle			
	FDCL1002200X00SE0	Forindstillingsskala FV22			

## Udbuds-tekst

**PSE.111** Temperaturstyrede radiatorventiler.  
Termostatventil med skjult forindstillelig kegle bag pakedåse.  
Ventilen skal være fremstillet af messing med lavt blyindhold. Ventilen skal have lineær karakteristik inden for termostatens arbejdsområde.

Fabrikat: AB Markaryd Metalarmatur  
Type: Evoflow  
DN: 10, 15 eller 20  
Versioner: Lige, vinklet eller omvendt vinkel.