

Bramka Unisenza PLUS | Karta katalogowa

Opis

Bramka Unisenza Plus to doskonałe rozwiązanie do łączenia wielu urządzeń bezprzewodowych ZigBee z chmurą za pomocą routera internetowego z połączeniem WLAN lub Ethernet. Komunikacja z urządzeniem ZigBee 3.0 umożliwia podłączenie do 100 urządzeń Purmo Unisenza Plus, takich jak: termostaty pokojowe, elektroniczne głowice termostatyczne do zaworów grzejnikowych, grzejniki elektryczne, systemy sterowania sterowania ogrzewaniem podłogowym, przekaźniki/odbiorniki.

Seria Unisenza jest standardowo objęta przedłużoną pięcioletnią gwarancją.



5 lat
gwarancja



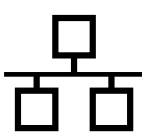
Wi-Fi



ZigBee



Bluetooth



Sieć Ethernet

Marka

Purmo

Protokół

ZigBee 3.0

Połączenie WiFi

802.11 b/g/n

Połączenie Ethernetowe

10/100 Mb/s

Aktualizacja

Funkcja aktualizacji oprogramowania OTA

Zasilanie

Zasilanie 5 VDC przez port micro-USB

Bramka Unisenza PLUS | Karta katalogowa



Opis techniczny

Centrala umożliwia podłączenie wielu urządzeń Unisenza Plus do chmury i routera internetowego za pomocą WiFi lub kabla Ethernet. Podłącz do 100 urządzeń końcowych, takich jak: inteligentne termostaty pokojowe, termostaty grzejnikowe, odbiorniki, czujniki, grzejniki Yali Plus itp.

Dane techniczne

Komunikacja bezprzewodowa	802,11 b/g/n; ZigBee 3.0 2,4 GHz; Bluetooth: v.4,2 BR/EDR i BLE (tylko do uruchomienia)
Komunikacja przewodowa	10/100 Mb/s Ethernet
Zasilanie	5 VDC przez port micro-USB
Maks. pobór	mocy 3W
Warunki pracy	wewnątrz
Temperatura pracy	0°C–40°C
Wilgotność względna	5%–95%, wilgotność względna bez kondensacji
Temperatura przechowywania	-10°C - 60°C
Klasa ochrony	IP30
Wymiary (mm)	93 (szer.) x 98,4 (gt.) x 24 (wys.)

Montaż

Możliwość montażu na ścianie (z uchwytem ściennym).

Dyrektywy referencyjne

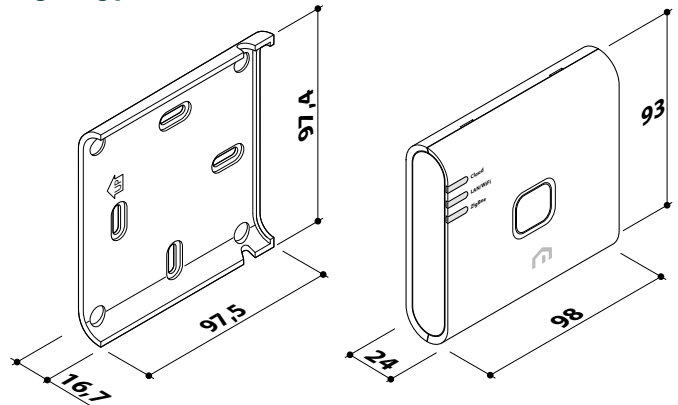
Zgodność z dyrektywami UE:

- Dyrektywa RED 2014/53/UE
- Dyrektywa RoHS 2011/65/UE
- Dyrektywa REACH (EG 1907/2006)

Bramka Unisenza Plus jest zgodna z odpowiednim dokumentem prawnym w Wielkiej Brytanii:

- Przepisy dotyczące urządzeń elektrycznych (säkerhet) 2016
- Ograniczenie stosowania niektórych niebezpiecznych substancji w sprzęcie elektrycznym i elektronicznym z 2012 r. (SI 2012/3032)
- REACH ETC. (zmiana itp.) Przepisy 2020 - SVHC

Wymiary produktu



Gwarancja

5 lat

Zastosowanie dyrektywy WEEE — dyrektywa 2012/19/UE

Symbol przekreślonego kosza na śmieci na kórkach oznacza, że po zakończeniu okresu eksploatacji na terenie Unii Europejskiej wszystkie produkty elektryczne i elektroniczne muszą być utylizowane oddzielnie od innych odpadów. Nie wyrzucaj urządzenia razem z nieposortowanymi odpadami komunalnymi. Przy zakupie nowego urządzenia należy zwrócić je do odpowiedniego punktu zbiórki odpadów elektrycznych i elektronicznych lub zwrócić dystrybutorowi.



Odpowiednie oddzielne zbieranie sprzętu w celu zainicjowania późniejszego recyklingu, przetwarzania i ekologicznej utylizacji pomaga uniknąć możliwego negatywnego wpływu na środowisko i zdrowie z powodu obecności substancji niebezpiecznych WEEE oraz niewłaściwej utylizacji lub niewłaściwego użycia tego samego sprzętu lub jego części. Oddzielne zbieranie odpadów jest również korzystne dla recyklingu materiałów wchodzących w skład urządzenia. Obowiązujące prawo przewiduje sankcje w przypadku nielegalnej utylizacji produktu.

BRAMKA UNISENZA PLUS		
Zdjęcie	Opis	Kod produktu
	<p>Bramka Unisenza Plus</p> <p>Centrala umożliwiająca podłączenie urządzeń Unisenza Plus do chmury i routera internetowego za pomocą kabla WiFi lub Ethernet. Podłącz do 100 urządzeń końcowych, takich jak inteligentne termostaty pokojowe, termostaty grzejnikowe, odbiorniki, czujniki, grzejniki Yali D+/P+/R+ itp.</p>	FDZ5GTUBA1000021

PURMO GROUP POLAND SP. Z O.O.

Biuro handlowe
Oddział w Warszawie
ul. Puławska 491
02-844 Warszawa
tel. (22) 544 10 00
purmow@purmo.pl
www.purmo.pl

