

Banga M | Karta katalogowa

Opis

Banga M to grzejnik urzekający lekkością i prostotą konstrukcji. Posiada estetyczne podejście dolne środkowe o rozstawie 50 mm. Doskonały do aranżacji zarówno minimalistycznych jak i bardziej tradycyjnych pomieszczeń. Regulowane zawieszania oraz zoptymalizowane przerwy pomiędzy sekcjami kolektorów poziomych ułatwiają wykorzystanie grzejnika również jako suszarki do wilgotnych ręczników. Istnieje możliwość zainstalowania grzałki elektrycznej, czyniąc grzejnik użytecznym również poza sezonem grzewczym.

Przyłącza

6 x GW 1/2"

Kolory

RAL 9016 (śnieżnobiały)

Aksesoria dołączone do grzejnika

3 zawieszania ścienne w kolorze grzejnika, 3 korki, odpowietrznik.

Gwarancja

Okres gwarancji wynosi 10 lat.



Maks. 8 bar

Maks. 110 °C

Marka

Purmo

Produkt

Banga M

Materiał

Wysokiej jakości profil stalowy

Rozstaw podłączeń pionowych

50 / 355 mm

50 / 455 mm

50 / 555 mm

50 / 705 mm

Zgodność

Znak CE, PN EN 442

Maks. ciśnienie robocze (MOP)

8 bar

Maks. ciśnienie próbne




10,4 bara

Maks. temperatura robocza

110 °C



Banga M | Karta katalogowa

| BANGA M | | | | | | | |
|-------------|----------------------|---|---|-----------|---------------------|-------------|---|
| Typ | Wymiary | | | Waga [kg] | Pojemność wodna [l] | Wykładnik n |  [W] 75/65/20 °C |
| | Rozstaw króćców [mm] |  B [mm] |  A [mm] | | | | |
| BAN M 08 04 | 50 / 355 | 862 | 400 | 4,36 | 3,35 | 1,2198 | 310 |
| BAN M 08 05 | 50 / 455 | 862 | 500 | 5,05 | 3,78 | 1,2231 | 370 |
| BAN M 08 06 | 50 / 555 | 862 | 600 | 5,73 | 4,21 | 1,2264 | 427 |
| BAN M 08 07 | 50 / 705 | 862 | 750 | 6,77 | 4,85 | 1,2313 | 509 |
| BAN M 12 04 | 50 / 355 | 1222 | 400 | 6,07 | 4,66 | 1,2277 | 429 |
| BAN M 12 05 | 50 / 455 | 1222 | 500 | 7,06 | 5,28 | 1,2274 | 511 |
| BAN M 12 06 | 50 / 555 | 1222 | 600 | 8,05 | 5,89 | 1,2272 | 590 |
| BAN M 12 07 | 50 / 705 | 1222 | 750 | 9,54 | 6,82 | 1,2268 | 703 |
| BAN M 15 04 | 50 / 355 | 1537 | 400 | 7,56 | 5,80 | 1,2346 | 540 |
| BAN M 15 05 | 50 / 455 | 1537 | 500 | 8,82 | 6,59 | 1,2313 | 644 |
| BAN M 15 06 | 50 / 555 | 1537 | 600 | 10,08 | 7,37 | 1,2279 | 744 |
| BAN M 15 07 | 50 / 705 | 1537 | 750 | 11,97 | 8,55 | 1,2229 | 887 |
| BAN M 18 04 | 50 / 355 | 1807 | 400 | 9,14 | 6,95 | 1,2327 | 644 |
| BAN M 18 05 | 50 / 455 | 1807 | 500 | 10,68 | 7,95 | 1,2313 | 768 |
| BAN M 18 06 | 50 / 555 | 1807 | 600 | 12,22 | 8,95 | 1,2299 | 886 |
| BAN M 18 07 | 50 / 705 | 1807 | 750 | 14,54 | 10,45 | 1,2278 | 1056 |

* Moc cieplna grzejników w [W] zgodnie z normą PN-EN 442-2



Banga M | Karta katalogowa



Produkcja

Banga M wykonana jest z wysokiej jakości okrągłych stalowych elementów i profili grzewczych. Procedura obróbki jest zgodna z EN 442 (bezemyjna) i składa się z:

- przygotowania powierzchni (mycie, odtłuszczenie, spłukiwanie wodą demineralizowaną),
- gruntowania, zapewniającego lepszą ochronę przed korozją,
- suszenia po gruntowaniu,
- malowania proszkowego w komorze malarskiej.

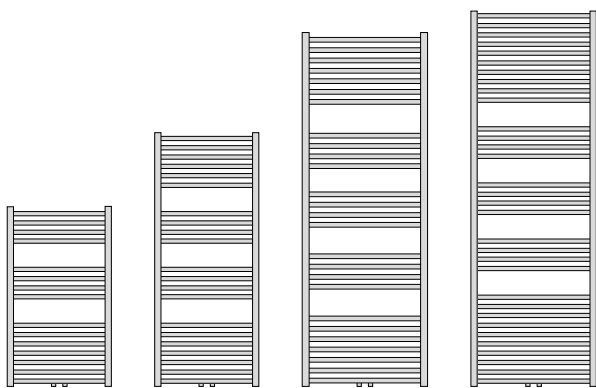
Opakowanie

Grzejniki dostarczane są w pojedynczych opakowaniach ochronnych. Zapakowane są w folię, a następnie we wzmacniany karton. W celu uniknięcia uszkodzenia grzejnika należy pozostawić go w opakowaniu fabrycznym do momentu montażu.

Typoszereg

W ofercie występuje 16 modeli:

- 4 wysokości: 862, 1222, 1537, 1807 mm
- 4 szerokości: 400, 500, 600, 750 mm



Wys. (B)
862 mm

Wys. (B)
1222 mm

Wys. (B)
1537 mm

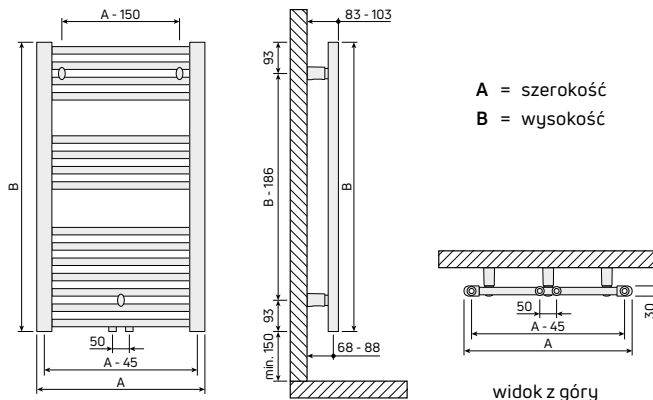
Wys. (B)
1807 mm

Kolory

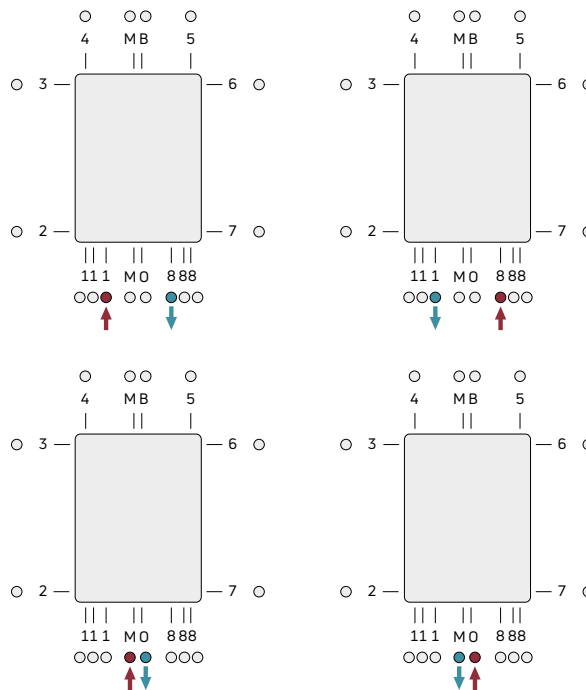
RAL 9016 (śnieżnobiały)

Montaż

Grzejniki są montowane na ścianie za pomocą 3 uchwytów ściennych w kolorze grzejnika.



Możliwe podłączenia (ETIM)



Normy

Moc cieplna grzejników wyrażona w watach, jest mierzona zgodnie z normą EN 442-2. Temperatura zasilania wynosi 75°C, temperatura powrotna 65°C, a temperatura otoczenia 20°C.

Gwarancja

10 lat

Ten dokument nie ma charakteru wiążącego. Prezentowane zdjęcia są poglądowe. Purmo Group zastrzega sobie prawo do dokonywania zmian produktu bez uprzedzenia.

PURMO GROUP POLAND SP. Z O.O.
ul. Puławska 491
02-844 Warszawa
www.purmo.pl

