

# Banga C | Karta katalogowa

## Opis

**Banga C** to grzejnik urzekający lekkością i prostotą konstrukcji. Jego poziome kolektory wygięte są w delikatny łuk. Doskonali do aranżacji zarówno minimalistycznych jak i bardziej tradycyjnych pomieszczeń. Regulowane zawieszenia oraz zoptymalizowane przerwy pomiędzy sekcjami kolektorów poziomych ułatwiają wykorzystanie grzejnika również jako suszarki do wilgotnych ręczników. Istnieje możliwość zainstalowania grzałki elektrycznej, czyniąc grzejnik użytecznym również poza sezonem grzewczym.

## Przyłącza

4 x GW 1/2"

## Kolory

RAL 9016 (śnieżnobiały)

## Aksesoria dołączone do grzejnika

4 zawieszenia ścienne w kolorze grzejnika, korek, odpowietrznik.

## Gwarancja

Okres gwarancji wynosi 10 lat.



Maks. 8 bar

Maks. 110 °C



## Marka

Purmo

## Produkt

Banga C

## Materiał

Wysokiej jakości profil stalowy

## Rozstaw podłączeń pionowych

355, 455, 555, 705 mm

## Zgodność

Znak CE, PN EN 442

## Maks. ciśnienie robocze (MOP)

8 bar

## Maks. ciśnienie próbne




10,4 bara

## Maks. temperatura robocza

110 °C



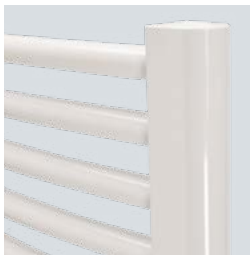
# Banga C | Karta katalogowa

BANGA C							
Typ	Wymiary			Waga [kg]	Pojemność wodna [l]	Wykładnik n	 [W] 75/65/20 °C
	Rozstaw króćców [mm]	 B [mm]	 A [mm]				
BAN C 08 04	355	862	400	4,36	3,35	1,2198	310
BAN C 08 05	455	862	500	5,05	3,78	1,2231	370
BAN C 08 06	555	862	600	5,73	4,21	1,2264	427
BAN C 08 07	705	862	750	6,77	4,85	1,2313	509
BAN C 12 04	355	1222	400	6,07	4,66	1,2277	429
BAN C 12 05	455	1222	500	7,06	5,28	1,2274	511
BAN C 12 06	555	1222	600	8,05	5,89	1,2272	590
BAN C 12 07	705	1222	750	9,54	6,82	1,2268	703
BAN C 15 04	355	1537	400	7,56	5,80	1,2346	540
BAN C 15 05	455	1537	500	8,82	6,59	1,2313	644
BAN C 15 06	555	1537	600	10,08	7,37	1,2279	744
BAN C 15 07	705	1537	750	11,97	8,55	1,2229	887
BAN C 18 04	355	1807	400	9,14	6,95	1,2327	644
BAN C 18 05	455	1807	500	10,68	7,95	1,2313	768
BAN C 18 06	555	1807	600	12,22	8,95	1,2299	886
BAN C 18 07	705	1807	750	14,54	10,45	1,2278	1056

\* Moc cieplna grzejników w [W] zgodnie z normą PN-EN 442-2



# Banga C | Karta katalogowa



## Produkcja

**Banga C** wykonana jest z wysokiej jakości okrągłych stalowych elementów i profili grzewczych. Procedura obróbki jest zgodna z EN 442 (bezemyjnia) i składa się z:

- przygotowania powierzchni (mycie, odtuszczenie, spłukiwanie wodą demineralizowaną),
- gruntowania, zapewniającego lepszą ochronę przed korozją,
- suszenia po gruntowaniu,
- malowania proszkowego w komorze malarskiej.

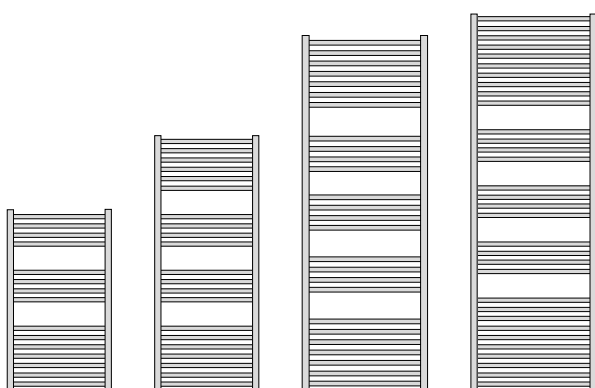
## Opakowanie

Grzejniki dostarczane są w pojedynczych opakowaniach ochronnych. Zapakowane są w folię, a następnie we wzmacniany karton. W celu uniknięcia uszkodzenia grzejnika należy pozostawić go w opakowaniu fabrycznym do momentu montażu.

## Typoszereg

W ofercie występuje 16 modeli:

- 4 wysokości: 862, 1222, 1537, 1807 mm
- 4 szerokości: 400, 500, 600, 750 mm



Wys. (B)  
862 mm

Wys. (B)  
1222 mm

Wys. (B)  
1537 mm

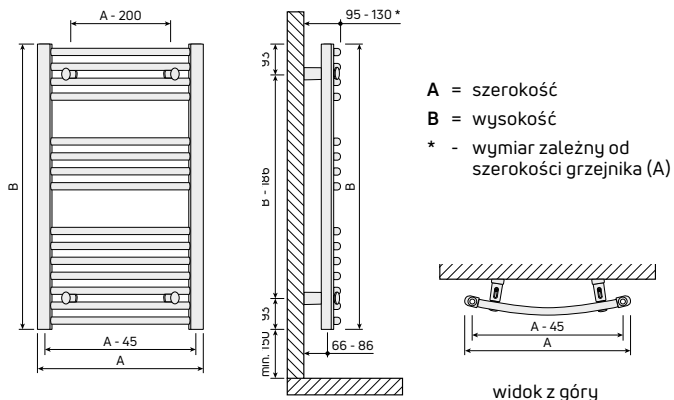
Wys. (B)  
1807 mm

## Kolory

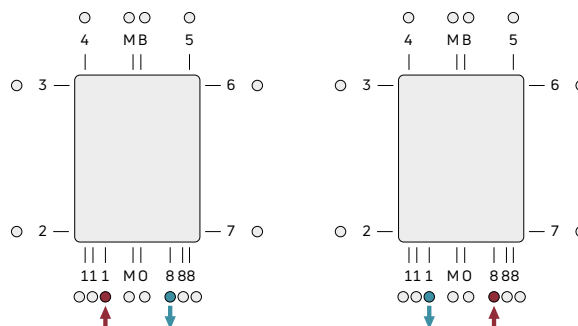
**RAL 9016** (śnieżnobiały)

## Montaż

Grzejniki są montowane na ścianie za pomocą 4 uchwytów ściennych w kolorze grzejnika.



## Możliwe podłączenia (ETIM)



## Normy

Moc cieplna grzejników wyrażona w watach, jest mierzona zgodnie z normą EN 442-2. Temperatura zasilania wynosi 75°C, temperatura powrotna 65°C, a temperatura otoczenia 20°C.

## Gwarancja

10 lat

Ten dokument nie ma charakteru wiążącego. Prezentowane zdjęcia są poglądowe. Purmo Group zastrzega sobie prawo do dokonywania zmian produktu bez uprzedzenia.

**PURMO GROUP POLAND SP. Z O.O.**

ul. Puławska 491  
02-844 Warszawa  
www.purmo.pl

