



Käyttöohje

SALUS Controlsin jakelija:
QL CONTROLS Sp. z o.o., Sp. k.
Rolna 4
43-262 Kobielice, Puola
salus@salus-controls.pl



www.salus-controls.eu

SALUS Controls on Computime Groupin jäsen
jatkuvan tuotekehityksen periaatteen mukaisesti SALUS Controls plc pidättää oikeuden
muuttaa tässä esitteessä mainittujen tuotteiden teknisiä tietoja, muotoilua ja materiaaleja
ilman ennakkoilmoitusta.



Julkaisupäivämäärä: V 2020

Yleiskuvaus

FC600-M 0-10 V -moduuli on tarkoitettu puhallinkonvektoreille tai upotettaville lämmittimille, joita ohjataan 0...10 V:n signaalilla. Tämä tukee SALUS FC600 -päätermostaattia. Moduuli säätää puhaltimen nopeutta tasaisesti säätämällä 0-10 V:n jännitettä. Lisäksi laite voi ohjata kahta sähköistä toimilaitetta (lämmitys- ja jäähdytysventtiiliä).

Toimintakuvaus

Moduuli tunnistaa SALUS FC600:n tulosignaalin kolmelle eri jännitetasolle ja asettaa vastaavasti 0-10 V:n lähtöjännitteen.

Jännitearvot kullekin tasolle ja lähtöjännitteen nousun aika voidaan asettaa painikkeilla ja näyttää LCD-näytöllä. Asetukset tallennetaan laitteen muistiin. Moduuli muuttaa jännitearvoa pehmeästi käynnistyksen yhteydessä ja vaihdettaessa puhaltimen nopeustilan välillä.

Lisäksi tämä moduuli tunnistaa lämmitysventtiilin ja jäähdytysventtiilin tulosignaalit. Vastaanotetun signaalin mukaan moduuli lähettää +24 V:n jännitteen lämmitys-/jäähdytysventtiilin lähtöön.

Tuotteen vaatimustenmukaisuus

Tämä tuote on 4. heinäkuuta 2012 annetun Euroopan parlamentin ja neuvoston direktiivin 2012/19/EU sähkö- ja elektroniikkalaiteromusta (WEEE) olennaisten vaatimusten mukainen.



Turvallisuusohjeet

Käyttö kansallisten ja paikallisten määräysten mukaisesti EU:n alueella.

Vain sisäkäyttöön. Pidettävä täysin kuivana.

Asennuksen saa tehdä vain pätevyyden omaava henkilö maakohtaisten ja EU:n sääntöjen mukaisesti.

Katkaise virta moduulista ja varmista, että liittimet ja johdot ovat jännitteettömiä ennen asennusta, korjausta, huoltoa tai kytkentätöitä.

Sähköasennus, jossa moduuli toimii, on suojattava sulakkeella, joka on valittu erityisesti käytettävälle kuormille.

Laitetta ei voi käyttää jos kotelo on vaurioitunut.

Moduulin rakennetta ei saa muuttaa.

Älä asenna laitetta jännitteiseenä.

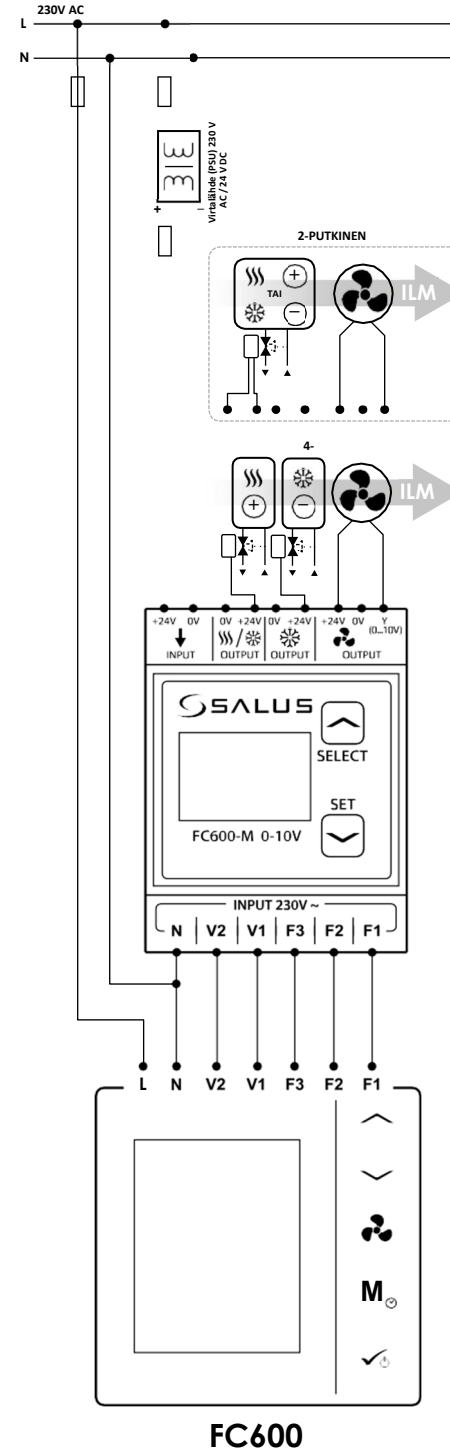
Oikosulku vahingoittaa laitetta.

Viallista laitetta ei saa käyttää eikä valtuuttamaton huolto saa korjata sitä.

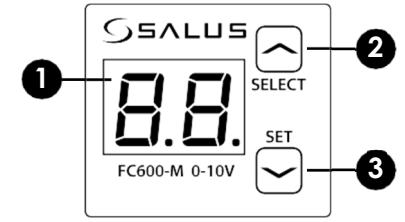
Liittinten kuvaus

Kuvake	Toiminta
+24V 0V ↓	Moduulin virransyöttö 24 V DC
0V +24V ☀️/❄️	4-p: 230V AC, ohj lähtö – lämmitysventtiili 2-p: 230V AC, ohj lähtö – lämm/jäähventtiili
0V +24V ❄️	4-p: 230 V AC ohj lähtö – jäähdytysventtiili. 2-p ei sovellu
+24V 0V ☀️ (0...10V)	Virransyöttö ja puh ohjaus 24 V DC
F1	Puh nop ohj (hidas) - 230 V AC -tulo
F2	Puh nop ohj (keski) - 230 V AC -tulo
F3	Puh nop ohj (nopea) - 230 V AC -tulo
V1	4-p: 230 V AC, ohj tulo – lämmitysventtiili 2-p: 230 V AC ohj tulo – lämm/jäähventtiili
V2	4-p: 230 V AC ohj tulo – jäähdytysventtiili, 2-p: Ei sovellu
N	Neutraali

Sähkökaavio

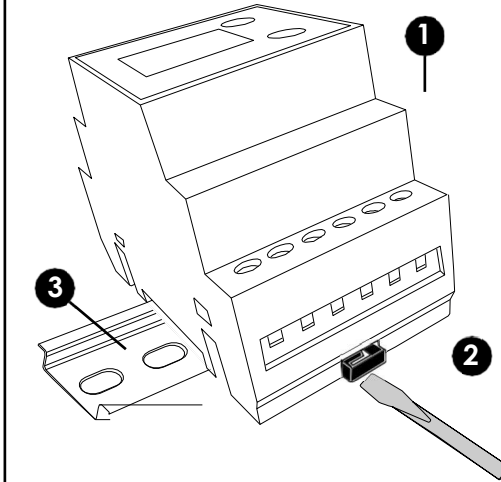


Näytön kuvaus ja painikkeiden toiminnot



1. Kaksinumeroinen LED-näyttö
- parametrit: F1, F2, F3, jännite- ja aika-arvot
2. Siirtyminen valikkoon, parametrin valinta, arvon suurentaminen
3. Parametrialinnan vahvistaminen, arvon pienentäminen

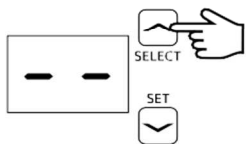
DIN-



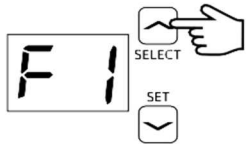
Moduulisuojuksessa on erityinen asennuskotelo sähkölaitteiden asennusta varten. Kotelon tarkoituksena on estää käyttäjää pääsemästä käsiin moduulin johtoliittimiin. Moduuli on suunniteltu asennettavaksi vakiomalliseen 35 mm:n DIN-kiskoon. Ennen moduulin siirtämistä 1. DIN-kiskoon3, liu'uta koukku tasapäisellä ruuvitaltalla. Kun moduuli on asennettu kiskoon, aseta koukut alkuperäiseen paikkaansa. Varmista, että moduuli on asennettu tukevasti eikä sitä voi irrottaa kiskosta ilman työkalua.

HUOM.:Liitäntäjohdot on suojattava repeytymiseltä, löystymiseltä tai rakenteeltaan siten, että niihin ei kohdistu mekaanista rasitusta.

Puhaltimen kierrosluvun jännitteiden asettaminen



Paina -painiketta

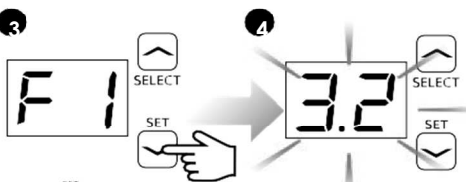


Paina -päästäksesi sopivaan parametriin:

F1 - ensimmäinen jännitetaso

F2 - toinen jännitetaso

F3 - kolmas jännitetaso



Paina vahvistaaksesi

Näytössä vilkkuu valitun ohjelman jännitearvo. Aseta tavoitearvo käyttämällä -painikkeita.

HUOM.:Moduuli alkaa syöttää jännitettä lähtöliitännässä, kun jokin kynnys valitaan. Nykyisen arvon muutos aiheuttaa puhaltimen nopeuden muutoksen – näin voit

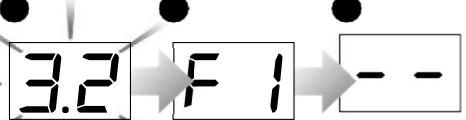
Moduuli rajoittaa jännitekynnysasetuksia:

F1 – alue 0 V:sta asetuspisteeseen **F2:ssa**

F2 – alue **F1:n** asetuspisteestä **F3:n** asetuspisteeseen

F3 – alue asetuspisteestä **F2:ssa** 10 V:iin

F1-F3-alueiden jännite on rajoitettu välille 0 ... 10 V



Odota 8 sek - moduli tallentaa asetukset

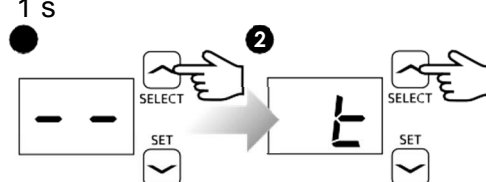
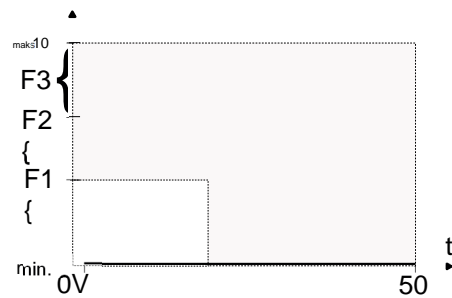
Tallentamisen jälkeen se palaa päävalikkoon automaattisesti

15sek käyttämättömyyden jälkeen se menee lepotilaan

Lähtöjännitteen nousu/laskuajan asettaminen

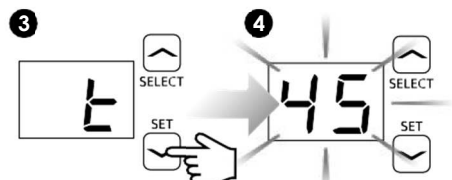
Lähtöliitännän jännitteen nousun aika modulin käynnistyksen ja jännitekynnysten kytkemisen yhteydessä ilmaistaan parametrilla t. Tämä parametri on rajoitettu alueelle 0-50 s.

Moduli mahdollistaa kynnysten tasaisen jännitteen nousun lähtöliitännässä t-parametrilla riippuen seuraavan ominaiskuvaajan mukaisesti.



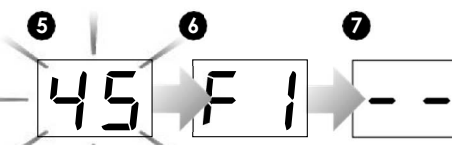
Paina siirtyäksesi valikkoon

Valitse t-parametri käyttämällä -painiketta



Paina vahvistaaksesi valintasi

Näytössä vilkkuu aika arvo. Aseta ohjearvo painikkeilla tai



Odota 8 sek - moduli tallentaa asetukset

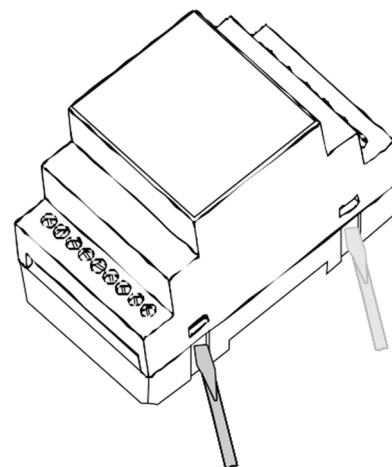
Tallentamisen jälkeen se palaa päävalikkoon automaattisesti

15sek käyttämättömyyden jälkeen se menee lepotilaan

Sulakkeen vaihtaminen

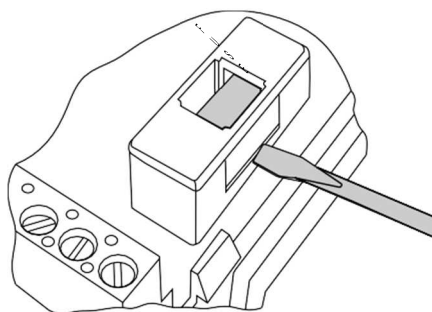
Laitteen sisällä on sulake.
Se suojaa moduulia ja siihen liitettyjä laitteita.

HUOM.:Ennen kotelon avaamista irrota virransyöttö FC600-M 0-10 V -moduulin ja FC600-ohjaimen liittimistä.



Moduli avataan vääntämällä kaikki koukut irti (tavallisella ruuvitaltalla) ja irrottamalla varovasti modulin yläosa.

HUOM.:Moduulissa on käytettävä posliinisia, hitaita 5 x 20 mm:n sulakkeita, joiden nimellispalamisvirta on 8 A / 230 V.



Kampea sulakkeenpidin irti tasapaisella ruuvimeisselillä, vaihda sulake, aseta pidike takaisin

Tekniset tiedot

Virransyöttöliitäntä	24V DC
Virrankulutus (max)	8A
Syöttöjännite	230V AC
Tulosignaali:	
-	1(1)A, 24V DC
-	1(1)A, 24V DC
- puhallin	6,5(6,5)A, 24V DC
Puhaltimen ohjaus	0...10V
Kokoonpanotyyppi	DIN-kisko 35mm
Suojausluokka:	IP20
Käyttölämpötila	-10 °C +40 °C
Varastointilämpötila	-10 °C +65 °C
Suhteellinen ilmankosteus	5-85% ilman höyryn kondensointia
Näyttöpaneeli	Kaksinumeroinen, 7-segmenttinen LED-näyttö
Johtimen läpimitta	0,5-2,5 mm 2
Eristämättömän johtimen pituus	7 mm
Paino	60 g
Standardien mukainen	PN-EN 60730-2-1 PN-EN 60730-1
Suojausluokka:	II
Ylijänniteluokka	II
Likaantumisaste	2
Koko (mm)	65 x 90 x 52 cm

