



Veiledning for bruker

Distributør av SALUS Controls:
 QL-KONTROLLER Sp. z o.o., Sp. k.
 Rolle 4
 43-262 Kobielice
 Polen
 salus@salus-controls.pl



www.salus-controls.eu

SALUS Controls er medlem av Computime Group
 I tråd med vår policy om konstituering forbeholder SALUS Controls
 plc seg retten til å endre spesifikasjoner, design og materialer for produktene som er
 oppført i denne brosjyren uten forvarsel.



Utstedt dato: V 2020

Introduserer

FC600-M 0-10 V-modulen er dedikert til viftekonvektorer eller grøftevarmere som styres av 0 ... 10 V-signal. Den er et supplement til hovedtermostaten SALUS FC600. Modulen justerer viftehastigheten jevnt ved å styre 0-10 V spenning. I tillegg kan enheten styre to elektriske aktuatorer (varme- og kjøleventil).

Slik fungerer det ...

Modulen gjenkjenner inngangssignaler fra SALUS FC600 for tre ulike spenningsviftenivåer og stiller tilsvarende inn utgangsspenningen 0 V...10 V.

Spenningsverdier for hvert nivå og tidspunkt for spenningsøkning på utgangen kan stilles inn med knapper og vises på LCD-skjermen. Innstillingene lagres i enhetsminnet. Modulen endrer spenningsverdien jevnt ved oppstart og ved veksling mellom viftehastighetsmodus.

Produktsamsvar

Dette produktet samsvarer med de grunnleggende kravene i Europaparlaments- og rådsdirektiv 2012/19/EU av 4. juli 2012 om avfall fra elektrisk og elektronisk utstyr (WEEE).



Forsiktighetstiltak

Bruk i samsvar med nasjonale og lokale forskrifter i landet og på EU-territoriet.

Kun for innendørs bruk. Hold utstyret helt tørt.

Installasjonen må utføres av en kvalifisert person i samsvar med nasjonale og europeiske forskrifter.

Før installasjon, reparasjon, vedlikehold eller under noe tilkoblingsarbeid må du koble strømforsyningen fra modulen og forsikre deg om at klemmene og ledningene er spenningsfrie.

Den elektriske installasjonen der modulen fungerer, bør sikres med en sikring som er spesielt valgt for de påførte lastene.

Enheten kan ikke brukes hvis etuiet er skadet.

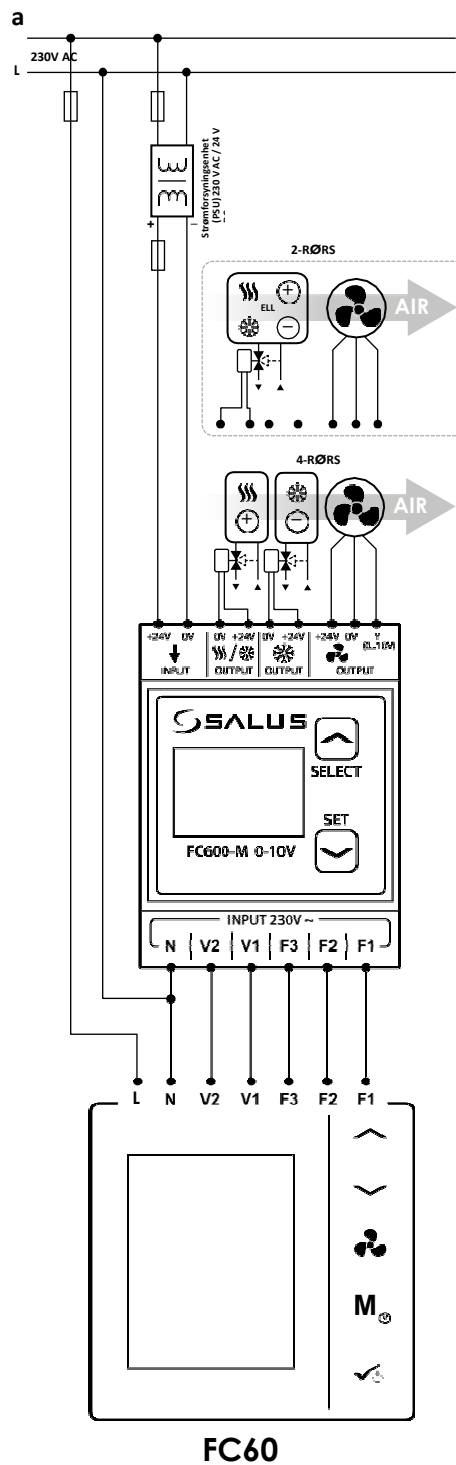
Modulkonstruksjonen må ikke under noen omstendigheter endres.

Ikke gi tilgang til modulen til personer som ikke har lest denne håndboken. Apparatet må ikke installeres under spenning.

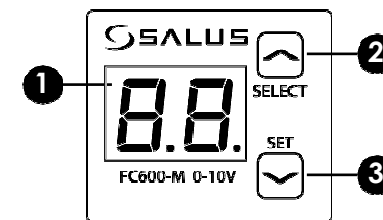
Beskrivelse av terminalene

Terminalens navn	Funksjon
+24V 0V ↓	Modulstrømforsyning 24 V DC
0V +24V 🔥/❄️	4 rør: 230V AC styreutgang – varmeventil 2 rør: 230V AC styreutgang – varme-/kjøleventil
0V +24V ❄️	4 rør: 230 V AC styreutgang – kjøleventil 2 rør: N/A
+24V 0V 🌀 (0...10V)	Strømforsyning og viftestyring 24 V DC
F1	Viftehastighetskontroll (lavt nivå) - 230 V AC-inngang
F2	Viftehastighetskontroll (middels nivå) - 230 V AC-inngang
F3	Viftehastighetskontroll (høyt nivå) - 230 V AC-inngang
V1	4 rør: 230V AC styreinngang – varmeventil 2 rør: 230 V AC styreinngang – varme-/kjøleventil

Koblingskjem

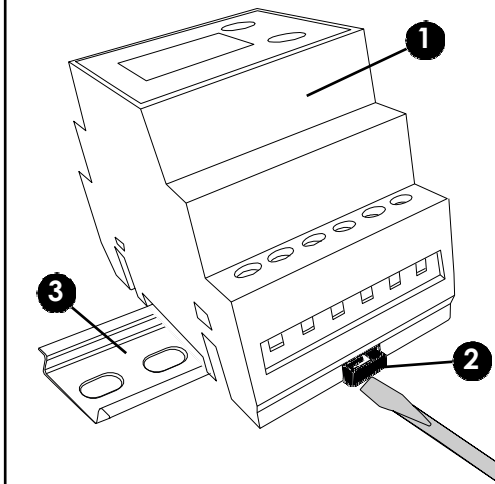


Skjermbeskrivelse og



1. Tosifret LED-display med 7 segmenter
 - Viser parametere: F1, F1, F3, t og spennings- og tidsverdier
2. Gå inn i menyen, velge parameter, øke verdien

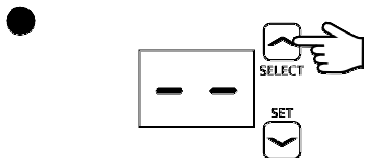
Montering på



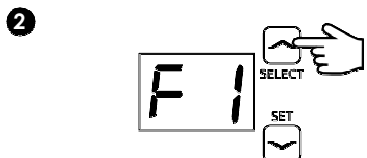
For moduldeksler finnes det en spesiell installasjonskapsling for installasjon av elektrisk utstyr. Dette kabinetet skal hindre at brukeren får tilgang til modulens ledningsklemmer. Modulen er konstruert for monteringen på en standard 35 mm DIN-skinne. Før du skyver modulen på DIN-skinnen, skyv kroken med en flat skrutrekker. Når modulen er montert på skinnen, plasseres krokene i opprinnelig posisjon.

MERK: Tilkoblingsledningene må beskyttes mot rifter, løsne eller bygges opp på en slik måte at de ikke kan utsettes for mekanisk belastning.

Stille inn spenningsstærker for vifteturfall

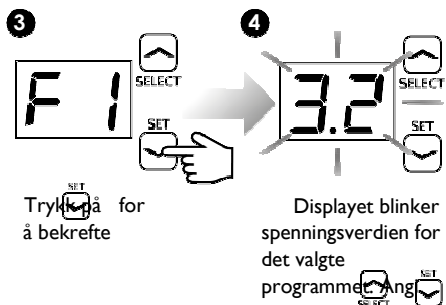


Trykk på for å gå til



Bruk -knappen velger du riktig parameter som skal stilles inn:

F1 - for den første spenningsstærkelen **F2** - for



Trykk på for å bekrefte

Displayet blinker spenningsverdien for det valgte programmet. Ang

MERK: Modulen begynner å forsyne spenning ved utgangen når en terskel velges. Endringen i strømverdien forårsaker en endring i viftetæstigheten, dette gjør at du kan kontrollere

Innstillingene for spenningsstærkelen begrenses av modulen:

- F1** – område fra 0 V til settpunkt i **F2**
- F2** – område fra settpunktet i **F1** til settpunktet i **F3**
- F3** – område fra settpunkt i **F2** til 10 V

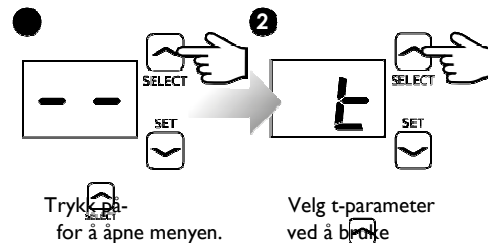
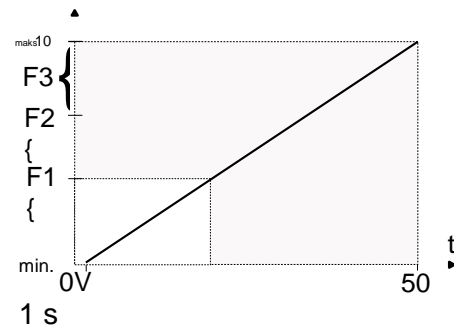


Vent i 8 sekunder av enheten - modulen vil lagre modulen innstillingene. Etter lagring av enheten Etter 15 sekunder vil automatisk inaktivitet, Gå tilbake til

Stille inn øknings-/reduksjonstid for utgangsspenningen

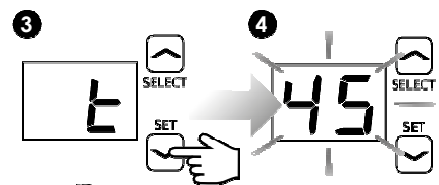
Tiden for spenningsøkning ved utgangen når modulen starter opp og bryter spenningsstærker uttrykkes av parameteren t. Denne parameteren er begrenset til området fra 0 til 50 s.

Modulen gir en jevn spenningsøkning på utgangen for tersker avhengig av t-parameter, i henhold til



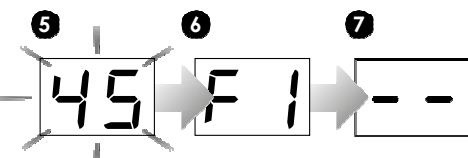
Trykk på for å åpne menyen.

Velg t-parameter ved å bruke



Trykk på for å bekrefte

På displayet blinker tidsverdien. Still inn domstall

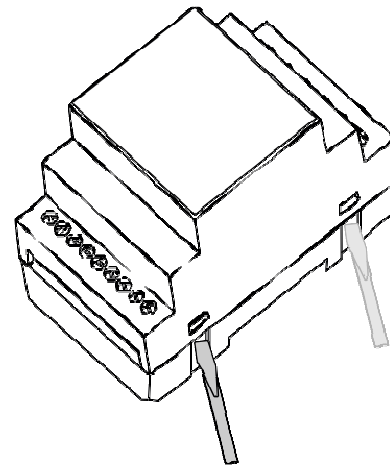


Vent i 8 sekunder av enheten - modulen vil lagre modulen innstillingene. Etter lagring av enheten Etter 15 sekunder vil automatisk inaktivitet, Gå tilbake til

Utskifting av sikring

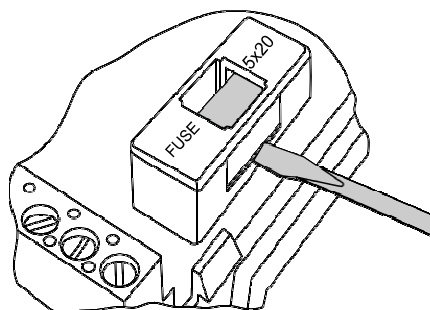
En sikring er plassert inne i enhetens hus.

MERK: Koble strømforsyningen fra klemmene på FC600-M 0-10 V-modulen og FC600-kontrolleren før du åpner huset.



For å åpne huset til modulen må du vippe av alle krokene (med en flat skrutrekker) og

MERK: I modulen skal det brukes trege 5 x 20 mm sikringer i porselen med nominell utbrenningsstrøm på 8 A/230 V.



Bruk en flat skrutrekker til å vippe ut sikringsholderen, sett sikringen på plass igjen, og klikk

Produktinformasjon for

Strømforsyning	24V DC
Maks. strømforsbruk	8A
Signaler for inngangsspenning	230V AC
Output (Utgang)	1 (1)A, 24V DC 1 (1)A, 24V DC - vifte
Viftekontroll	0...10V
Opphenging	DIN-skinne 35mm
Grad av beskyttelse mot	IP20 (overbygg)
Driftstemperatur	fra -10 til 40 °C
Oppbevaringstemperatur	fra -10 til 65 °C
Relativ luftfuktighet	5-85 % uten dampkondensering
Display	Tosifret, 7-segmenters LED-display
Kabeltvernsnitt	0,5-2,5 mm 2
Lengde på uisolert ledning	7 mm
Vekt	60 g
Standardutstyr	PN-EN 60730-2-1 PN-EN 60730-1
Beskyttet av:	II
Overspenningsklasse	II
Grad av forurensning	2
Dimensjoner i mm	65 x 90 x 52 cm

