



Så här används den:

Distributör av SALUS Controls:
QL-KONTROLLER Sp. z o.o., Sp. k.
Rulle 4
43-262 Kobielice
Polen
salus@salus-controls.pl



www.salus-controls.eu

SALUS Controls är medlem i Computime Group
I enlighet med vår policy om kontinuerlig produktutveckling förbehåller sig SALUS Controls plc rätten att ändra specifikation, design och material för de produkter som anges i denna broschyr utan föregående meddelande.



Utfärdad datum: V 2020

Inledning

FC600-M 0-10 V-modulen är avsedd för fläktkonvektorer eller golvvärmare som styrs av en 0-10 V-signal. Den är ett komplement till huvudtermostaten SALUS FC600. Modulen justerar fläkthastigheten mjukt genom att styra spänningen 0-10 V. Dessutom kan enheten styra två elektriska ställdon (värme- och kylventil).

Hur fungerar behandlingen?

Modulen känner igen ingångssignaler från SALUS FC600 för tre olika spänningsfläktnivåer och ställer därefter in utgångsspänningen på 0-10 V.

Spänningsvärden för varje nivå och tid för spänningsökning på utgången kan ställas in med knapparna och visas på LCD-skärmen. Inställningarna sparas i enhetens minne. Modulen ändrar spänningsvärdet mjukt vid start och vid växling mellan fläkthastighetsläge.

Uppfyller kraven

Denna produkt uppfyller de grundläggande kraven i Europaparlamentets och rådets direktiv 2012/19/EU av den 4 juli 2012 om avfall som utgörs av eller innehåller elektriska eller elektroniska produkter (WEEE).



Skyddsangivelser

Användning i enlighet med nationella och lokala bestämmelser i landet och inom EU.

Endast för inomhusbruk. Håll utrustningen helt torr.

Installationen måste utföras av en kvalificerad person i enlighet med bestämmelserna i landet och inom EU.

Före installation, reparation, underhåll eller under något anslutningsarbete, koppla bort strömförsörjningen från modulen och se till att plintar och ledningar är späningsfria.

Den elektriska installationen där modulen arbetar bör säkras med en säkring som är särskilt vald för de tillämpade belastningarna.

Enheten kan inte användas med ett skadat fodral.

Modifiera under inga omständigheter modulkonstruktionen.

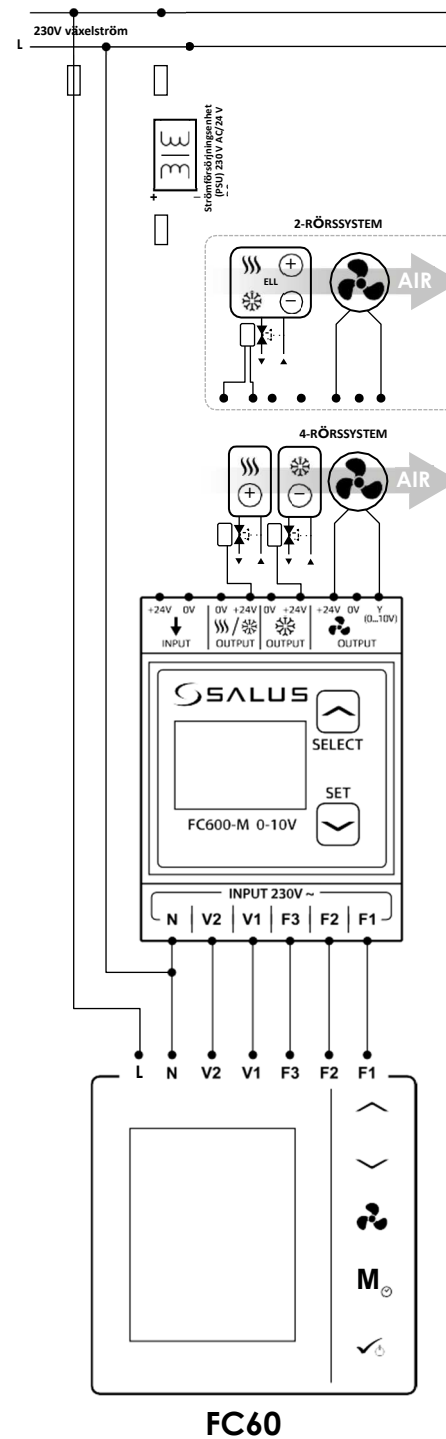
Ge inte åtkomst till modulen till personer som inte har läst den här handboken. Installera inte enheten under spänning.

Beskrivning av terminaler

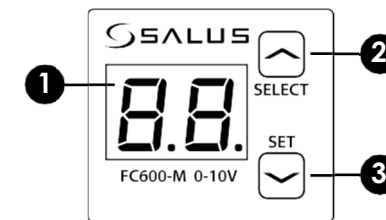
Terminalna mn	Funktio n
+24V 0V ↓	Modulströmförsörjning 24 V DC
0V +24V 🔥/❄️	4-rörs: 230 V AC styrutgång – Värmeventil 2 rör: 230 V AC styrutgång – värme-/kylventil
0V +24V ❄️	4-rörs: 230 V AC styrutgång – kylventil 2-rör: Ej aktuellt
+24V 0V 🌀 (0...10V)	Strömförsörjning och fläktstyrning 24 V DC
F1	Fläkthastighetsreglering (låg nivå) - 230 V AC-ingång
F2	Fläkthastighetsreglering (medelhög nivå) - 230 V AC-ingång
F3	Fläkthastighetsreglering (hög nivå) - 230 V AC-ingång
V1	4-rörs: 230 V AC styrutgång – värmeventil 2 rör: 230 V AC styrutgång – värme-/kylventil

Kopplingsche

man

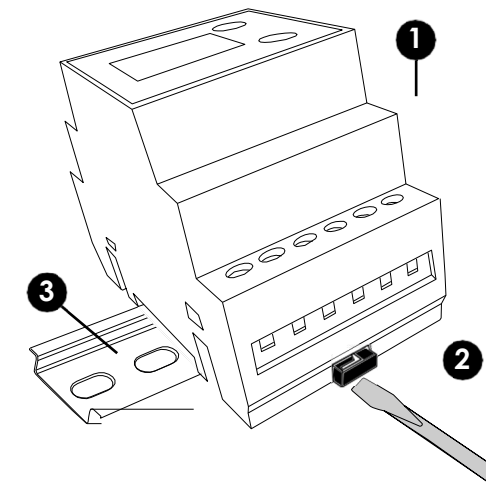


Skärmbeskrivning och



1. Tvåsiffrig, 7-segments LED-display
- Visar parametrar: F1, F1, F3, t samt spännings- och tidsvärden
2. Gå in i menyn, välj parameter, öka värdet

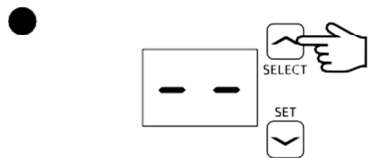
Montering på



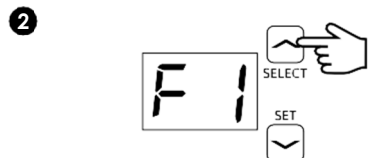
För modultäckning finns ett speciellt installationsskåp för installation av elektrisk utrustning. Detta hölje ska förhindra att användaren kommer åt modulens kabelplintar. Modulen är konstruerad för att monteras på en standard 35 mm DIN-skena. Innan du skjuter modulen på DIN-skenan, skjut på kroken med en platt skruvmejsel. När modulen är monterad på skenan ska krokarna placeras i ursprunglig position. Se

OBS! Anslutningskablarna ska skyddas mot att rivas sönder, lossna eller byggas upp på ett sådant sätt att de inte kan utsättas för mekanisk påfrestning.

Inställning av spänningsnivåer för fläktvarvtal

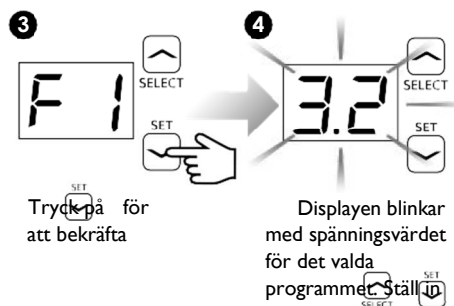


Tryck på Gå in i meny



Användning av knappen väljer du lämplig parameter för att ställa in:

F1 - för den första spänningströskeln F2 - för



Tryck på för att bekräfta

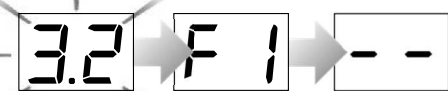
Displayen blinkar med spänningsvärdet för det valda programmet. Ställ in

OBS! Modulen börjar förse utgången med spänning när en tröskel väljs. Den aktuella värdeändringen orsakar en ändring av fläkthastigheten – detta gör att du kan kontrollera dess funktion och välja lämplig hastighet.

Inställningarna för spänningsnivån begränsas av modulen:

- F1 – intervall från 0 V till börvärde i F2
- F2 – intervall från börvärdet i F1 till börvärdet i F3
- F3 – intervall från börvärde i F2 till 10 V

● totala spänningsvärdet för tröskeln F1-F3 är

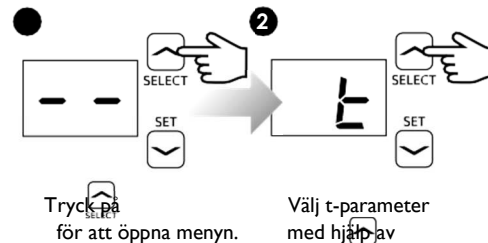
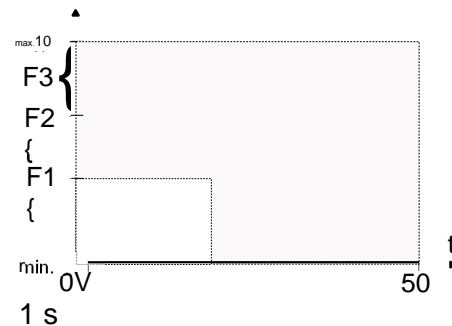


Vänta i 8 sekunder Efter att enheten sparats Efter 15 sekunder -modulen kommer att inaktiveras automatiskt sparar modulen

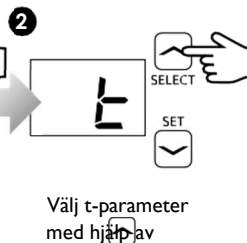
Inställning av öknings-/minskningstid för utspänningen

Tiden för spänningsökningen på utgången när modulen startar och kopplar spänningströsklar uttrycks med parametern t. Denna parameter är begränsad till intervallet 0 till 50 s.

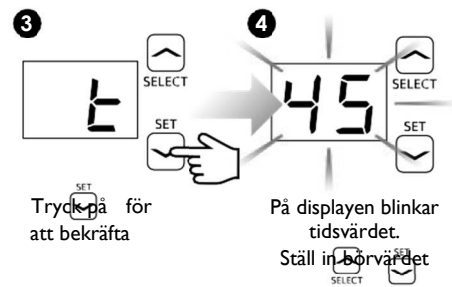
Modulen ger en jämn spänningsökning vid utgången för trösklar beroende på t-parameter, enligt följande



Tryck på för att öppna menyn.

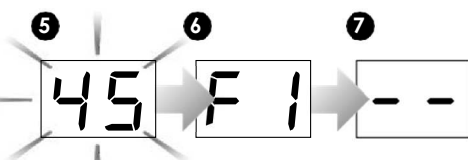


Välj t-parameter med hjälp av



Tryck på för att bekräfta

På displayen blinkar tidsvärdet. Ställ in börvärdet

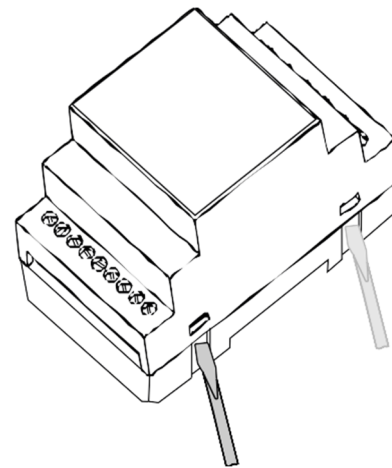


Vänta i 8 sekunder Efter att enheten sparats Efter 15 sekunder -modulen kommer att inaktiveras automatiskt sparar modulen

Byte av säkringar

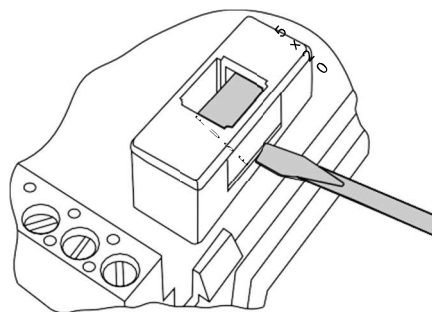
En säkring sitter inuti enhetens hölje. Den skyddar modulen och de

OBS! Koppla bort strömförsörjningen från plintarna på FC600-M 0-10 V-modulen och FC600-styrenheten innan du öppnar höljiet.



För att öppna modulens hölje måste du bända loss alla krokar (med en platt skruvmejsel) och

OBS! Modulen ska tröga 5x20 mm-säkringar av porlän med en nominell utlösningström på 8 A/230 V användas.



Använd en platt skruvmejsel för att bända loss säkringshållaren, byt ut säkringen, sätt tillbaka

Tekniska specifikationer

Spänningsmatning	24V DC
Max. strömförbrukning	8A
Ingångsspänningssignaler	230V växelström
Utgångssignaler:	
-	1(1)A, 24V DC
-	1(1)A, 24V DC
- fläkt	6,5(6,5)A, 24V DC
Fläktstyrning	0 till 10V
Typ av installation	DIN-skena 35 mm
Kapslingsklasser	IP20 (överbyggnad)
Drifttemperatur	från -10 °C till 40 °C
Förvaringstemperatur	från -10 °C till 65 °C
Relativ luftfuktighet	5-85 % utan ångkondensering
Display	Tvåsiffrig, 7-segments LED-display
Trådstorlek	0,5-2,5 mm 2
Längd på oisolerad ledning	7 mm
Vikt	60 g
Regelbundna	PN-EN 60 730-2-1 PN-EN 60 730-1
Skydd mot inträngande	II
Överspänningsklass	II
Föreningegrad	2
Måttangivelser	65 x 90 x 52 cm

