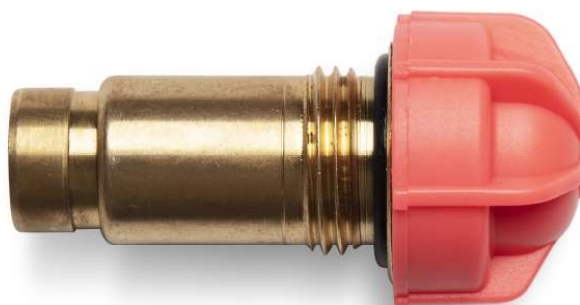


Flamingo

Innsats for integrerte radiatorer



- Forhåndsinnstilling med høy presisjon
- Kv fra 0,009
- Evosense-kompatibel
- Temperatur: 5 °C til +90 °C
- Trykkklasse: PN 10

Beskrivelse *Flamingo*

Bruksområde

Flamingo-innsatsen brukes til forhåndsinnstilling og regulering av radiatorer med integrert ventilsett.

Beskrivelse

Flamingo-innsatsen kan brukes til nøyaktig innstilling av Kv-verdi med høy presisjon.

Flamingo-innsatsen har en tydelig måleskala, og stilles inn nøyaktig med verktøy.

Flamingo-innsatsen har beskyttet innstilling og skal forhåndsinnstilles med tilhørende verktøy.

Innsatsen kan brukes i både 1-rørs og 2 rørs systemer.

FLA-HLI med innvendig O-ring

Purmo Plint
Purmo Plint P
Purmo Plint PD
Purmo Plint R
Purmo Plint RD
Purmo CV
Purmo CVM
Purmo FCVM



FLA-HLI med utvändig O-ring

Purmo Kon
Narbonne



Beskrivelse *Flamingo*



Tekniske data

Trykkklasse

PN 10

Maks. temperatur

90 °C

Min. temperatur

5 °C

Kv-verdi (forhåndsinnstilt verdi) med termostat / uten termostat

0,009–0,58/0,009–0,60

Nøyaktighet

Ifølge EN215: ± 10 % (stilling N åpen 10kPa)

*Statisk trykk 0,1 MPa (1 bar), vann 50 °C, innsatsen skal være i kontakt med vann i minst 24 timer før måling.

Materiale

Messing

EPDM

Noryl

POM

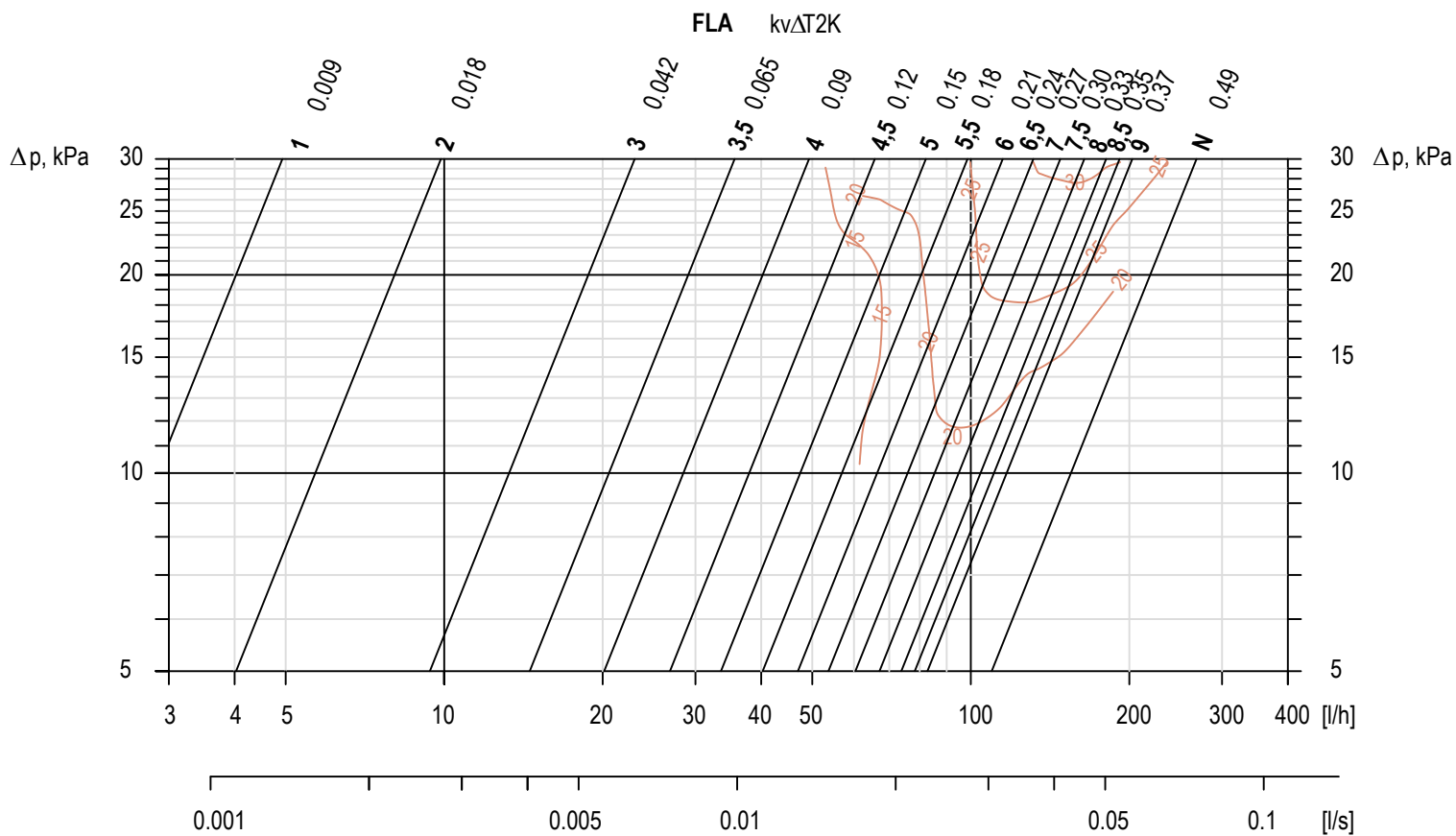
Tilkopling

M28x1,5

M30x1,5

Beskrivelse *Flamingo*

Trykkfalldiagram



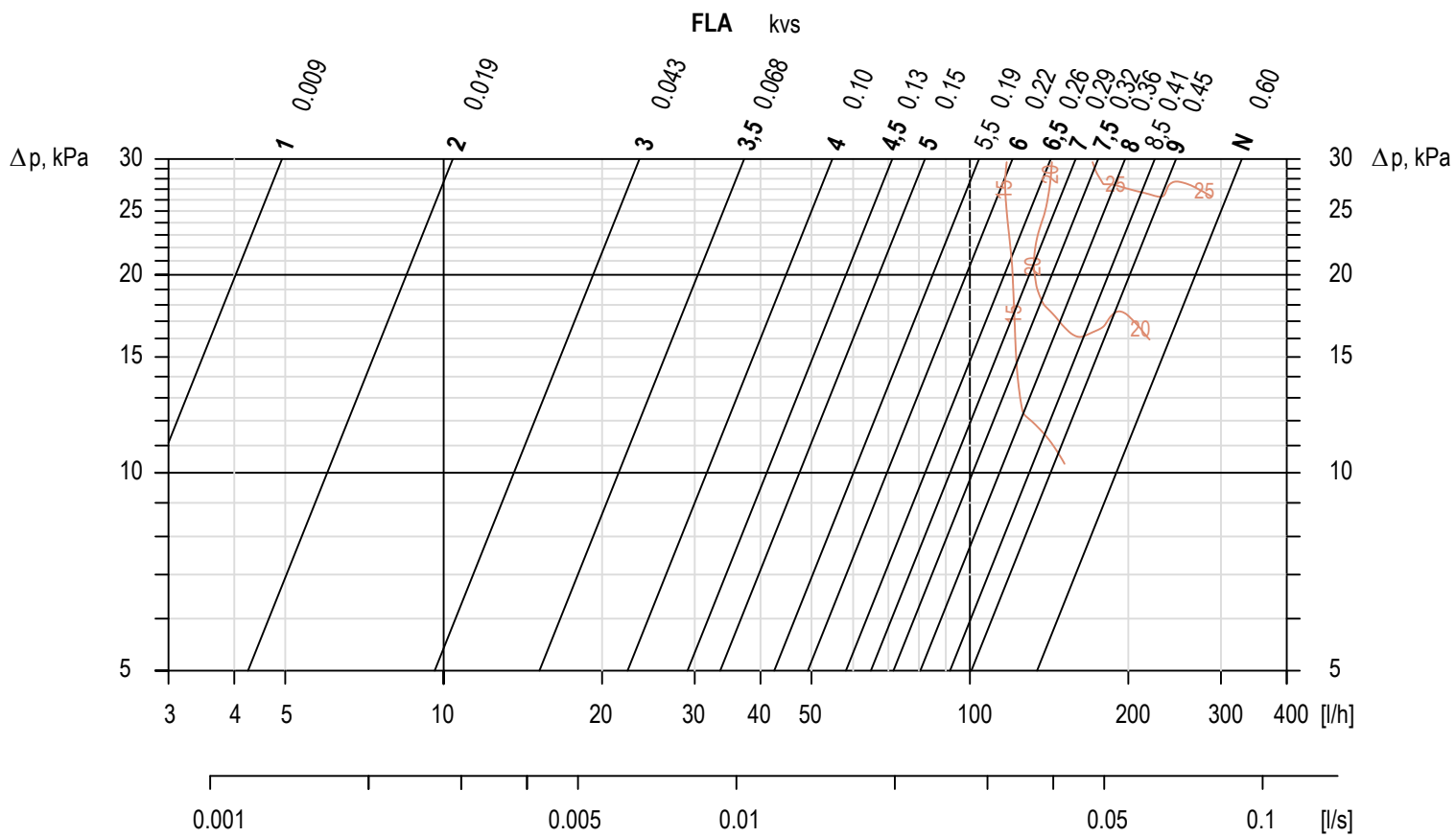
Purmo 400 1000 22-V4

Bruk diagram KV $\Delta T2K$ ved bruk av termostat.

Ved bruk av aktuatorer skal diagram KVS benyttes.

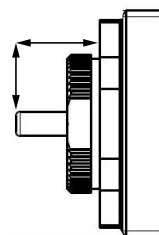
Lydkurver viser nivåer på 20, 25 og 30 dBA. Kv under xx lydnivået indikerer at lydnivået er lavere enn xx for respektive nivå.

For å ta ut en innstilling starter du fra ønsket flyt. så går du rett opp til ønsket trykkfall. Følg så linjen som er litt skråstilt til enden der innstillingen er spesifisert. Hvis skjæringspunktet er mellom to linjer, følger du det parallelt.



Purmo 400 1000 22-V4

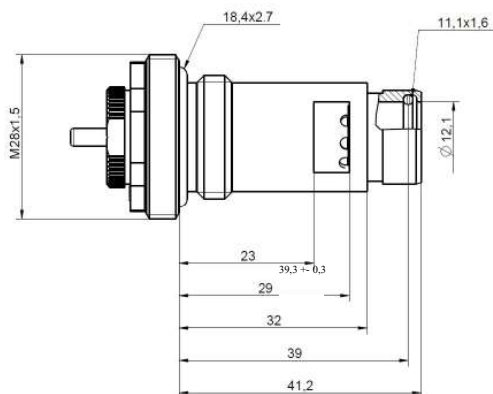
For M28x15: Lukkestilling 10,0 og slag ca. 2 mm.



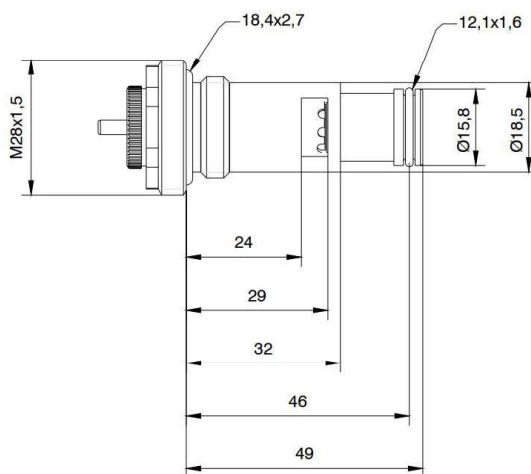
Produktopplysninger *Flamingo*

Dimensjoner

FDJU10M2800HLISE0
FLA-HLI-M28



FDJU10M28E0HLESE0
FLA-HLE-M28E



AMA-tekster

Beskrivende tekster opprettet etter AMA 2012

Flamingo **PSE.111** **Temperaturstyrte ventilinnsatser** Ventilinnsats med forhåndsinnstillbar kjeGLE ved pakkboKsen.

Fabrikat: Purmo Group Sweden AB
Type: FLA

Bestillingsnumre

Artikkelnummer	Benevnelse	Beskrivelse
FDJU10M2800HLISE0	FLA-HLI	M28x1,5
FDJU10M28E0HLESE0	FLA-HLE	M28x1,5E
FDJU10000TOX00SE0	FLA	Verktøy for forhåndsinnstilling